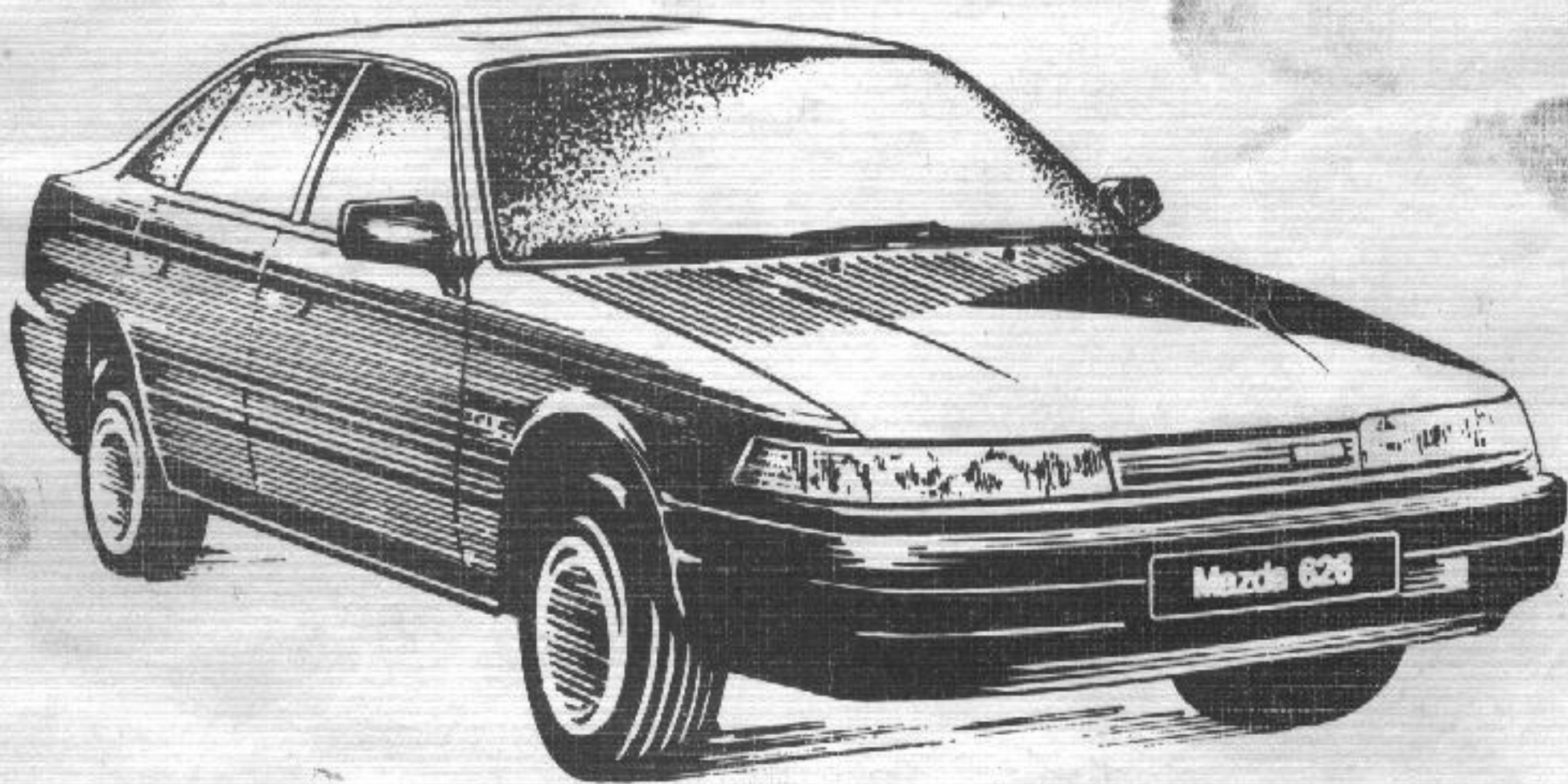


# MAZDA 626



**УСТРОЙСТВО  
ЭКСПЛУАТАЦИЯ  
РЕМОНТ**

# **МАЗДА 626**

**выпуска с 1985 г.**

**4-хцилиндровая модель**

**1,6 л, 1,8 л, 2,0 л — бензиновый двигатель,**

**2,0 л — дизельный двигатель**

**Двигатели с 8 + 12 клапанами**

**Устройство**  
**Эксплуатация**  
**Ремонт**



# Оглавление

<b>1. Общие указания</b> .....	<b>1</b>	9.2 Установка момента воспламенения .....	84
1.1 Введение .....	1	9.3 Катушка зажигания .....	85
12 Заводские номера автомобиля .....	2	9.4 Свечи зажигания .....	85
13 Общие указания по ремонту .....	2	<b>10. Сцепление</b> .....	86
14 Условия работы и инструмент .....	3	10.1 Снятие сцепления .....	86
15 Правильное поднимание автомобиля .....	4	10.2 Ремонт сцепления .....	86
16 Уход и техническое обслуживание .....	5	10.3 Установка сцепления .....	87
<b>2. Двигатель</b> .....	<b>8</b>	10.4 Регулировка сцепления .....	88
2.1 Снятие и установка двигателя .....	8	10.5 Подшипник муфты выключения сцепления и вилка выключения сцепления .....	88
2.2 Разборка двигателя .....	14	10.6 Главный цилиндр усилителя управления приводом сцепления .....	88
2.3 Сборка двигателя .....	22	10.7 Цилиндр головки сцепления .....	89
2.4 Головка блока цилиндров и клапаны .....	22	10.8 Удаление воздуха из системы сцепления .....	89
2.5 Поршни и шатуны .....	40	<b>11. Ступенчатая коробка передач</b> .....	90
2.6 Блок цилиндров .....	44	11.1 Снятие и установка коробки передач .....	90
2.7 Коленчатый вал и маховик .....	45	11.2 Техническое обслуживание коробки передач .....	93
2.8 Привод и распределительный вал .....	49	<b>12. Автоматическая коробка передач</b> .....	95
2.9 Система выпуска отработанных газов .....	52	12.1 Снятие и установка .....	95
<b>3. Смазка двигателя</b> .....	<b>53</b>	12.2 Контроль уровня жидкости .....	96
3.1 Замена уплотнения масляного поддона (снятие и установка масляного поддона) .....	53	<b>13. Приводные валы</b> .....	97
3.2 Масляный насос .....	55	13.1 Снятие и установка .....	97
3.3 Масляный фильтр .....	58	13.2 Ремонт полуоси .....	98
3.4 Проверка состояния моторного масла .....	59	13.3 Промежуточный вал .....	100
3.5 Контроль давления масла .....	59	<b>14. Подвеска передних колес</b> .....	101
3.6 Охладитель масла .....	59	14.1 Амортизационные стойки .....	101
<b>4. Система охлаждения</b> .....	<b>61</b>	14.2 Ступицы передних колес .....	103
4.1 Опорожнение и заполнение системы охлаждения .....	61	14.3 Поперечный рычаг подвески .....	105
4.2 Радиатор .....	61	14.4 Стабилизатор поперечной устойчивости .....	106
4.3 Водяной насос .....	62	14.5 Установка передних колес .....	107
4.4 Термостат .....	63	<b>15. Подвеска задних колес</b> .....	110
4.5 Вентилятор охлаждения .....	64	15.1 Ступицы задних колес и подшипники колес .....	110
<b>5. Система питания — карбюратор</b> .....	<b>65</b>	15.2 Задние амортизационные стойки и амортизаторы .....	111
5.1 Карбюратор .....	65	15.3 Задние поперечные рычаги подвески и шатуны .....	113
5.2 Регулировка карбюратора .....	67	15.4 Рычаги подвески и тяга продольного рычага .....	114
5.3 Топливный насос .....	69	15.5 Стабилизатор поперечной устойчивости .....	114
5.4 Установка троса дроссельной заслонки .....	70	15.6 Снятие и установка заднего несущего вала .....	115
5.5 Воздушный фильтр .....	70	15.7 Геометрия задних колес .....	116
5.6 Вакуумные шланги .....	70	<b>16. Рулевое управление</b> .....	118
<b>6. Система впрыска топлива — FE-двигатель, распределительный вал</b> .....	<b>71</b>	16.1 Снятие и установка .....	118
6.1 Система впуска воздуха .....	71	16.2 Ремонт рулевого управления .....	119
6.2 Система включения холостого хода .....	72	16.3 Сервоуправление .....	119
6.3 Система питания .....	72	16.4 Колесо и колонка рулевого управления .....	120
6.4 Система управления при торможении .....	73	16.5 Замена манжет рулевого управления .....	122
6.5 Система подачи воздуха .....	73	<b>17. Тормоза</b> .....	123
6.6 Система рециркуляции отработанных газов .....	74	17.1 Регулировка тормозной установки .....	123
6.7 Регулировка холостого хода .....	74	17.2 Тормоза передних колес .....	123
6.8 Вакуумные шланги .....	75	17.3 Барабанные тормоза задних колес .....	127
6.9 Снятие и установка деталей системы .....	75	17.4 Задние дисковые тормоза .....	129
<b>7. Система впрыска топлива — DOHC-двигатель</b> .....	<b>76</b>	17.5 Главный тормозной цилиндр .....	133
7.1 Регулировка холостого хода .....	76	17.6 Удаление воздуха из гидравлической системы .....	134
7.2 Электронная система регулирования момента зажигания .....	77	17.7 Усилитель тормозного двигателя .....	134
7.3 Установка холостого хода .....	77	17.8 Вакуумный насос (дизельный двигатель) .....	135
7.4 Снятие и установка деталей системы .....	77	17.9 Противоблокировочное устройство .....	135
7.5 Вакуумные шланги .....	77	17.10 Тросы ручного тормозного привода .....	136
<b>8. Дизельная система питания</b> .....	<b>78</b>	<b>18. Электрическая система</b> .....	137
8.1 Меры безопасности при работе на системе впрыска .....	78	18.1 Аккумуляторная батарея .....	137
8.2 Топливный фильтр .....	78	18.2 Бесщеточный генератор переменного тока .....	137
8.3 Топливный насос высокого давления .....	79	18.3 Стартер .....	141
8.4 Установка времени впрыска .....	80	18.4 Предохранители .....	145
8.5 Настройка системы впрыскивания топлива .....	81	18.5 Стеклоочиститель .....	146
8.6 Форсунки .....	81	18.6 Фары .....	147
8.7 Воздушный фильтр .....	82	<b>19. Параметры и габаритные размеры</b> .....	149
8.8 Свечи накаливания .....	82	<b>20. Таблица моментов затяжки</b> .....	173
<b>9. Система зажигания</b> .....	<b>83</b>	<b>21. Схемы электрических соединений</b> .....	176
9.1 Распределитель зажигания .....	83		

# Мазда 626 выпуска с 1985 г.

1,6 л, 1,8 л, 2,0 л — карбюраторные,  
2,0 л — с двигателем насосно-карбюраторным,  
2,0 л — с DOHC-двигателем,  
2,0 л — с дизельным двигателем  
Двигатели с 8 + 12 клапанами

## 1. Общие указания

### 1.1. Введение

Данное руководство по устройству, ремонту и обслуживанию касается автомобиля Мазда 626-й модели выпуска с 1985 г. с передними ведущими колесами, с бензиновым или дизельным двигателем. Бензиновая модель выпускается с двигателем 1,6 л или 2,0 л. 2,0 л модель выпускается в карбюраторной или насосно-карбюраторной дизельной версии, с 8-клапаным или 12-клапаным двигателем. Кроме того, имеется версия с двумя распределительными валами верхнего расположения (т. е. DOHC-двигатель). Дизельный мотор работает с Бош-установкой впрыска.

Двигатель 1,6 л развивает мощность 59 кВт (80 л. с.) при 5500 об/мин. 2,0 л двигатель развивает мощность 74 кВт (101 л. с.) при 5600 об/мин. Насосно-карбюраторный двигатель развивает мощность 86 кВт (117 л. с.) при 5400 об/мин. Исключение при этом составляют автомобили с катализаторами, которые работают на бензине, не содержащем свинца.

Они развивают мощность 68 кВт (93 л. с.). Двигатель с двумя распределительными валами верхнего расположения развивает мощность 140 л. с. при 6000 об/мин. Дизельный мотор развивает мощность 47 кВт (64 л. с.) при 4650 об/мин.



Рассматриваются 4-цилиндровые двигатели с водяным охлаждением и находящимся в головке блока цилиндров распределительным валом или сдвоенными распределительными валами. Коленчатый вал установлен на шести подшипниках и с помощью зубчатого ремня приводит в движение распределительный вал.

Передние колеса имеют отдельные подвески для каждого колеса с амортизационными стойками Мак-Ферсона, с интегральными гидравлическими амортизаторами (буферами), винтовыми рессорами, поперечными рычагами подвески и стабилизатором поперечной устойчивости.

Задние колеса также имеют отдельные подвески для каждого колеса с поперечными рычагами подвески, амортизационными стойками, винтовыми рессорами и вмонтированными в рессоры амортизаторами. Может быть встроен стабилизатор поперечной устойчивости (но не во всех моделях).

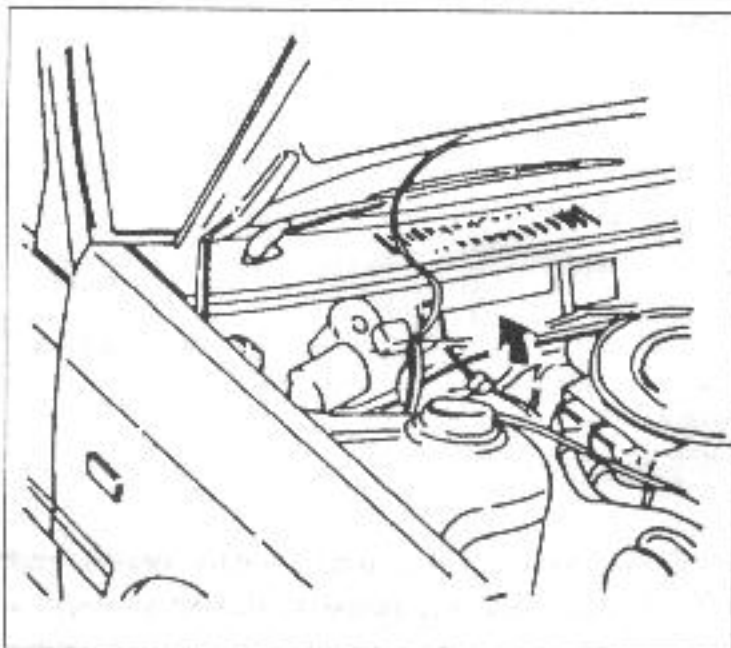
Дисковые тормоза на передних колесах и саморегулирующиеся барабанные тормоза на задних колесах с двойным циркуляционным устройством и серийным гидроусилителем образуют тормозную систему машины. Отдельные модели имеют вентилируемые тормозные диски на передних колесах или дисковые тормоза на всех четырех колесах. Ручной тормоз действует на задние колеса.



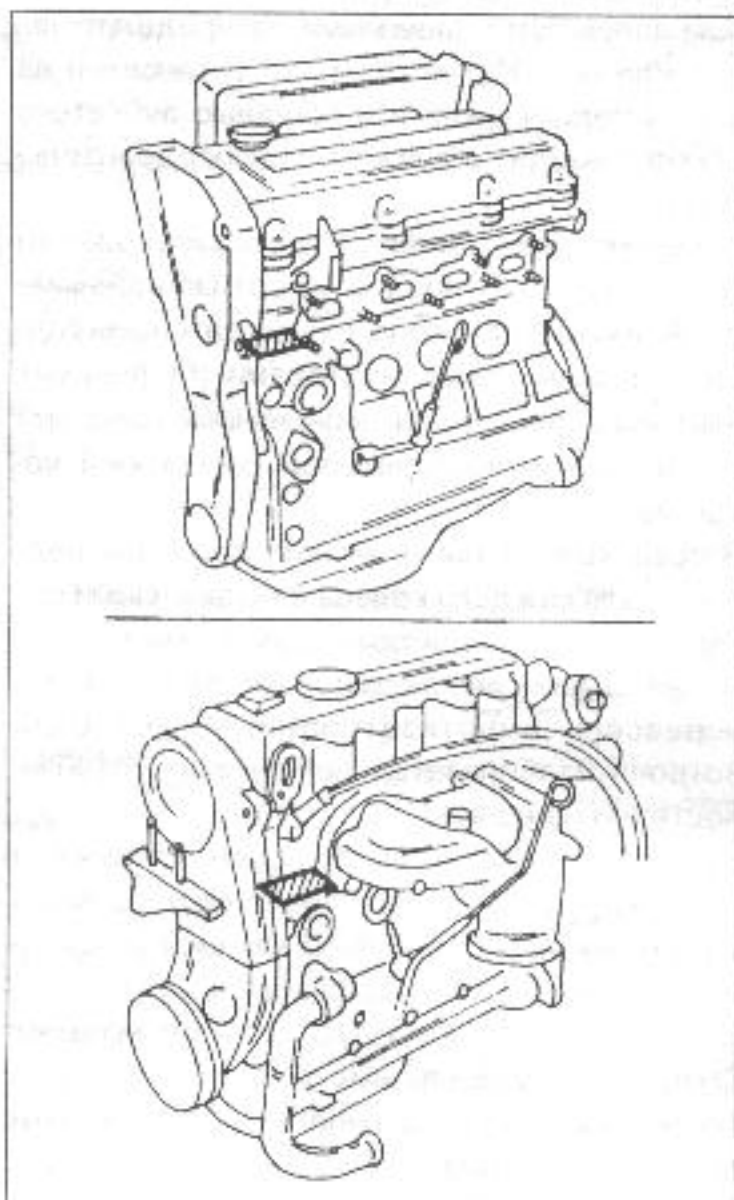
Автомобили оснащаются как четырех-, так и пятиступенчатой коробкой передач. Может быть установлена и автоматическая коробка передач.

## 1.2. Заводские номера автомобиля

Типовая табличка с номером шасси находится в моторном отделении в месте, указанном на рис. 1. В зависимости от типа вмонтированного двигателя, его номер находится в указанном на рис. 2 месте. При поиске запчастей



**Рис. 1.**  
Стрелка указывает на положение типовой таблички в моторном отделении с указанием номера шасси и другими важными данными.



**Рис. 2.**  
Местонахождения номера двигателя:  
На верхнем рисунке — у DCHC-двигателя на нижнем рисунке — у других двигателей.

чрезвычайно важно указать полный номер шасси и двигателя.

## 1.3. Общие указания по ремонту

Советы и рекомендации по ремонту автомобиля изложены простым и всем понятным образом.

Если во время работы шаг за шагом следовать тексту и рисункам, то не должно возникнуть никаких трудностей.

Таблицы параметров и габаритных размеров в конце руководства (глава 19) являются важной частью данного руководства и при всех ремонтных работах в автомобиле ими необходимо пользоваться.

Внутри отдельных глав руководства не всегда приведены необходимые размеры или установочные величины, поскольку их можно найти в таблице в конце книги. Особое внимание необходимо обратить на то, чтобы, во избежание ошибок, рассматривать характеристики соответствующей модели.

Простые операции, как, например, "открыть капот" перед работой в моторном отделении или "отпустить гайку на колесе" перед работой на тормозе, указываются не всегда, т. к. они являются само собой разумеющейся предпосылкой.

При этом в тексте подробно разбираются сложные работы, которые описаны во всех подробностях. Ряд важных указаний, которых нужно придерживаться во всех ремонтных работах:

- Применять болты и гайки в чистом состоянии и слегка смазанные. Резьбу гаек и болтов постоянно проверять на наличие повреждений и удалять имеющиеся заусеницы. В сомнительных случаях нужно применять новые болты и гайки.

Открученные самостопорящиеся гайки нужно каждый раз менять. Болты и гайки ни в коем случае нельзя обезжиривать.

- Постоянно соблюдать моменты затяжки, приведенные в таблице (глава 20). Эти величины объединены в приблизительно одинаковые группы, которые в этой главе легко можно найти.

- Все уплотнительные шайбы, уплотнения, предохранительные шайбы, шплинты и "О"-образные уплотнительные кольца (уплотнительные кольца круглого сечения) при сборке нужно обновлять. Маслоуплотнительные кольца (радиальные уплотнительные кольца, радиальные уплотнения) нужно менять, если из них вынимают вал. Фаску уплотнительного кольца перед сборкой нужно смазывать жиром. При этом нужно следить, чтобы при сбор-

ке она была направлена в ту сторону, откуда может появиться жир или масло.

- При указании на левую или правую стороны автомобиля предполагается, что обозначения сторон могут происходить из направления вперед, аналогично понятиям "вперед" и "назад". В важных случаях в тексте еще раз даются разъяснения.

- Особенно внимательно нужно следить, чтобы при ремонте тормозной системы, при навешивании колес и вообще при работе на нижней части автомобиля высоко поднятая машина была надежно закреплена. Домкрат автомобиля предусмотрен только для замены колес на дороге. В случае, если он все же используется при ремонте, автомобиль с его помощью только поднимают и затем опускают на надежную опору. Кирпичные подставки не должны применяться для подпорки кузова, но крупные камни можно использовать из-за их большей несущей поверхности, однако тогда между автомобилем и камнем нужно вставить прочный деревянный брус.

- Жир, масло, антикоррозионная защита днища кузова и все минеральные субстанции агрессивно действуют на резиновые детали ходовой части и тормозной системы. Нужно эти средства, а также горючее, держать вдали от гидравлической системы. Для очистки тормозной системы нужно применять только тормозную жидкость или спирт. Но при этом нужно знать, что тормозная жидкость ядовита и разрушает лакированные поверхности.

- Для достижения наилучших результатов при ремонте нужно применять оригинальные запасные части. Чтобы в дальнейшем избежать трудностей, нужно во время монтажа не допускать попадания посторонних веществ. Исключение делается только для деталей электрической системы или в случае, если завод-изготовитель делает соответствующую деблокировку.

- При поставке запасных или сменных деталей нужно указывать точное обозначение модели с номером шасси, в соответствующем случае номер двигателя и год выпуска. Этим ускоряется поставка и ограничивается поступление непригодных деталей.

- Все работы в автомобиле, особенно в тормозной системе и рулевом управлении, нужно проводить старательно и внимательно. Безопасность езды автомобиля должна быть гарантирована после каждого ремонта.

#### 1.4. Условия работы и инструмент

Для проведения ремонтных работ требуется чистое, хорошо освещенное рабочее место, оснащенное верстаком и тисками. Должно

быть также достаточно места, чтобы разложить по порядку детали и их не нужно было бы все время убирать. Хорошо оборудованная мастерская позволяет работать комфортно и без спешки, машину можно на чистом участке разобрать и вновь собрать. Но, к сожалению, не каждый располагает таким идеальным рабочим местом и соответственно вынужден то там, то тут импровизировать. Чтобы сгладить эти недостатки, нужно затратить много времени и усилий.

Затем несомненно потребуется по возможности полный набор качественных инструментов. Качество здесь очень важно, т. к. дешевый инструмент может в перспективе оказаться более дорогим, поскольку станет проскальзывать или сломается, превратившись в дорогой металлолом.

Хороший качественный инструмент может применяться долго и во всех случаях оправдывает затраты на его приобретение.

Основой набора инструментов является комплект гаечных рожковых ключей, которые должны находиться в легкодоступной части автомобиля. Комплект торцовых гаечных ключей, которые применяются там, где нужны большие усилия при закручивании болтов и гаек или в труднодоступных местах, является желательным и ценным дополнением.

Для экономии средств можно обзавестись набором комбинированных ключей, которые на одном конце имеют открытый зев, а на другом — кольцо с шестигранным углублением того же размера. Сменные торцовые головки (насадки) — хорошее вложение средств. При условии, что наружный диаметр головки не слишком большой, с ее помощью можно откручивать спрятанные или находящиеся в углублениях гайки и болты.

Другим необходимым инструментом является набор отверток для винтов с крестообразным шлицем, клещи и молотки.

Дополнительно к основному оснащению можно запастись еще несколькими специальными инструментами, которые часто могут оказать бесценную помощь, особенно если постоянно нужно что-то ремонтировать. Они позволяют сэкономить много времени.

Примером может послужить импульсный винтовёрт, без которого нельзя отпустить закрученные механические винты с крестообразным шлицем без того, чтобы их не повредить. Само собой разумеется, что его можно применять также для затяжки гаек, чтобы гарантировать масло- и газонепроницаемость.

Часто применяются цанги для упорных колец, так как колеса передач, валы и подобные детали в большинстве случаев удерживаются этими кольцами, которые отверткой удалить тяжело.



Существуют два вида цапг для упорных колец — одни для наружных, а другие для внутренних. Они удерживают с помощью прямых или V-образных зубцов.

Одним из самых полезных инструментов является динамометрический гаечный ключ, который может устанавливаться так, что проскальзывает, если усилие затяжки болта или гайки достигло определенной величины.

Такого типа ключи имеют указатели, которые показывают достигнутый крутящий момент. Начальные моменты затяжки приведены в каждом современном заводском справочнике или руководстве по ремонту, так что и особенно сложные узлы или детали, как, например, головка цилиндра, могут быть закручены без повреждений или трещин вследствие затяжки. Чем сложнее модель автомобиля, тем больше нужно инструментов, чтобы по способу Do-it-yourself постоянно поддерживать ее по возможности в наилучшем состоянии. К

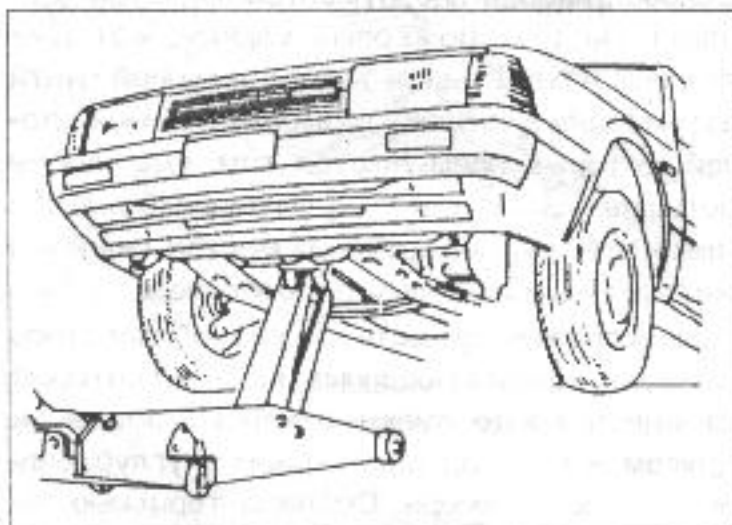


Рис. 3.

Подъем автомобиля в передней части.

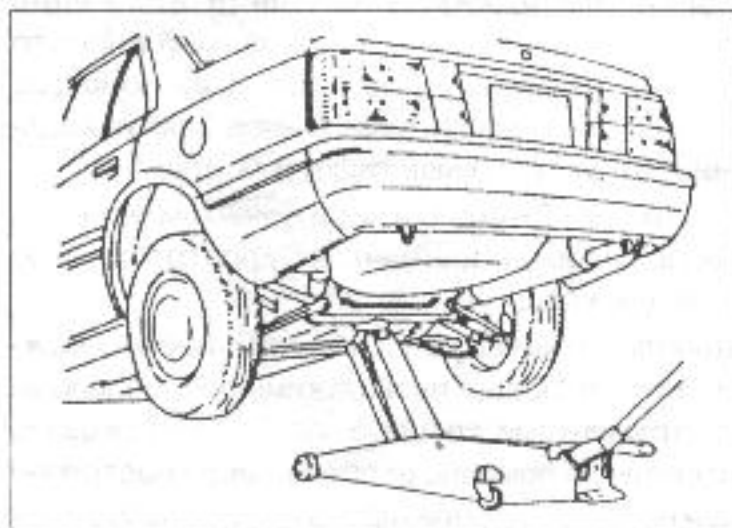


Рис. 4.

Подъем автомобиля в задней части при установленном двухколесном управлении.

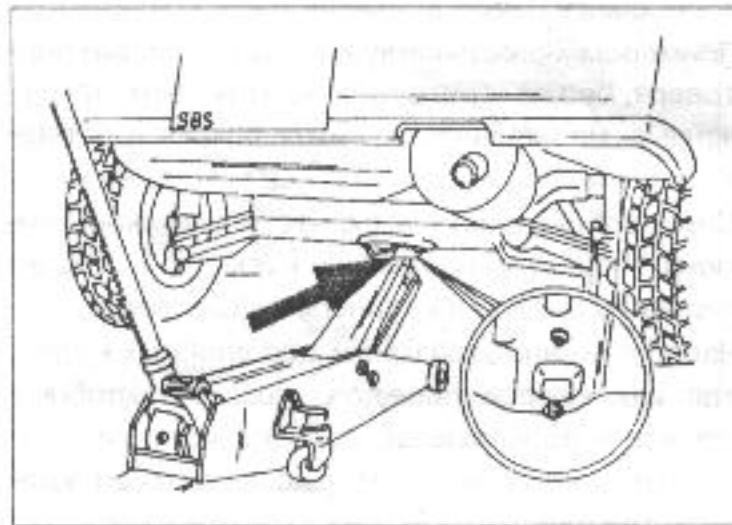


Рис. 5.

Подъем задней части у автомобиля с 4-колесным управлением.

сожалению, некоторые очень специальные работы нельзя проводить без соответствующего оснащения. Здесь нужно также принять во внимание, что есть различные работы, которые лучше всего доверить специалисту.

Хотя универсальный измерительный прибор для контроля электрических повреждений оказывает большую помощь, в нетренированных руках он может навредить.

Несмотря на то, что в этом руководстве по ремонту показано, как различные узлы могут быть разобраны и вновь собраны и без специальных инструментов (хотя это не обязательно), рекомендуется все же иметь в виду приобретение этих инструментов. Это особенно окупается тогда, когда автомобилем хотят пользоваться длительное время.

С помощью предлагаемых методов и инструментов различные детали можно разбирать и собирать без боязни повреждения, в любом случае специальные инструменты, изготовленные и проданные заводом-изготовителем, помогут сберечь некоторое количество времени и усилий.

## 1.5. Правильное поднимание автомобиля

Чтобы не причинить вреда нижней части автомобиля, автомобильный домкрат нужно устанавливать только под определенные места.

В передней части автомобиля домкрат можно подставлять только под траверсу ниже передней подвески, как это показано на рис. 3. При этом нужно следить, чтобы не помять щиток моторного отделения. При подъеме автомобиля нужно, смотря по обстоятельствам, подставлять домкрат под середину нижней траверсы, как это показано на рис. 4 в модели с двухколесным управлением. У автолюбителей с 4-колесным управлением домкрат подставляют под то место траверсы, которое на рис. 5 показано в кружочке.

В случае, если должна быть поднята только одна сторона автомобиля, домкрат подводят под установочное место на днище автомобиля.

Ни при каких обстоятельствах нельзя подставлять домкрат под масляный бак, передачу и т. д., если необходимо поднять машину. Из-за этого могут возникать серьезные повреждения.

Перед подъемом задней части автомобиля нужно включить задний ход при установленной ступенчатой коробке передач или переключить рычаг управления автоматической коробкой передач в позицию остановки, чтобы машина не могла скатиться с подставки.

При подъеме передней части автомобиля нужно включить ручной тормоз.

При этом обязательно нужно следить, чтобы земляная площадка, на которой должны поднимать автомобиль, не была слишком легкой, чтобы домкрат или стойка не вдавились в землю.

Подставные козлы могут устанавливаться со стороны кузова так, как это показано на рис. 6 и 7. При этом не повреждается лакировка машины.

## 1.6. Уход и техническое обслуживание

Большинство работы по уходу можно проводить самостоятельно. Но иногда более целесообразно проводить обслуживание в мастерской, т. к. отсутствуют необходимые приспособления или опыт, требуются измерительные приборы или просто потому, что в мастерской работу сделают быстрее.

Прежде всего важна регулярная инспекция и контроль, которые приведены ниже. Работы по техобслуживанию, которые проводятся в зависимости от определенной мощности двигателя или по истечении определенного времени, описаны в соответствующих главах.

### 1.6.1. Контроль уровня масла в двигателе

Уровень масла в двигателе нужно контролировать приблизительно через 600 км. Для этого указатель уровня масла нужно вынуть и вытереть чистой тряпкой. Указатель уровня еще раз вставить и опять вынуть.

Масло должно находиться между отметками "L" и "F" указателя уровня масла при горизонтально стоящей машине. Если уровень масла находится на отметке "L", масло нужно долить. Количество масла между двумя отметками составляет около 1,0 л, так что Вы из этого можете заключить, сколько масла не хватает. Ни в коем случае в двигатель нельзя заливать больше масла, чем требуется, т. е. уровень масла не должен превышать верхнюю отметку.

### 1.6.2. Контроль уровня тормозной жидкости

Емкость для тормозной жидкости находится в моторном отделении в указанном на рис. 8 месте, на верхней стороне главного тормозного цилиндра. Сосуд хорошо виден, и можно установить уровень жидкости. Уровень должен находиться между отметками "Мин" и "Макс". В случае необходимости нужно залить свежую тормозную жидкость.

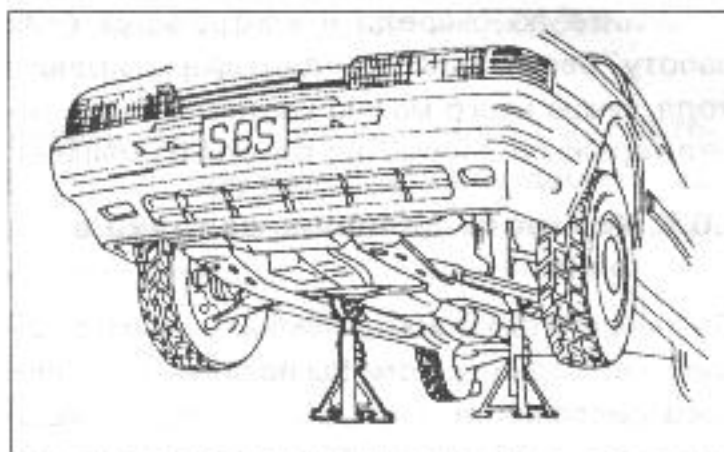


Рис. 6.  
Подставные козлы в передней части автомобиля.

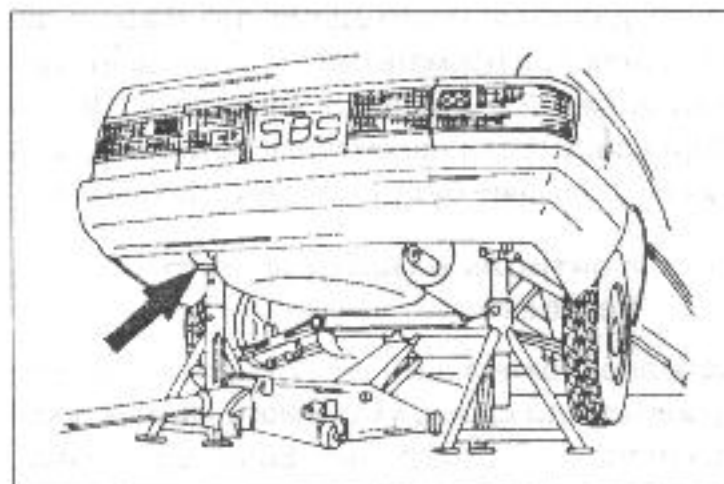


Рис. 7.  
Подставные козлы в задней части автомобиля (одинаково для 2-колесного и 4-колесного управления).

### 1.6.3. Проверка фонаря сигнала торможения

Работу фонаря сигнала торможения можно проверить с помощником или одному. В первом случае нужно нажать на тормоз, в то время как помощник проверяет свечение лампы. Если вы один, сдвиньте назад перед гаражной дверью. Лампа перед дверью будет отсвечивать красным светом. Если лампа не загорается, замените ее; если не горят обе лампы, это может означать, что в выключателе сигнала торможения имеется неисправность.

### 1.6.4. Контроль освещения

Все светильники (включая звуковой сигнал и систему аварийной световой сигнализации)

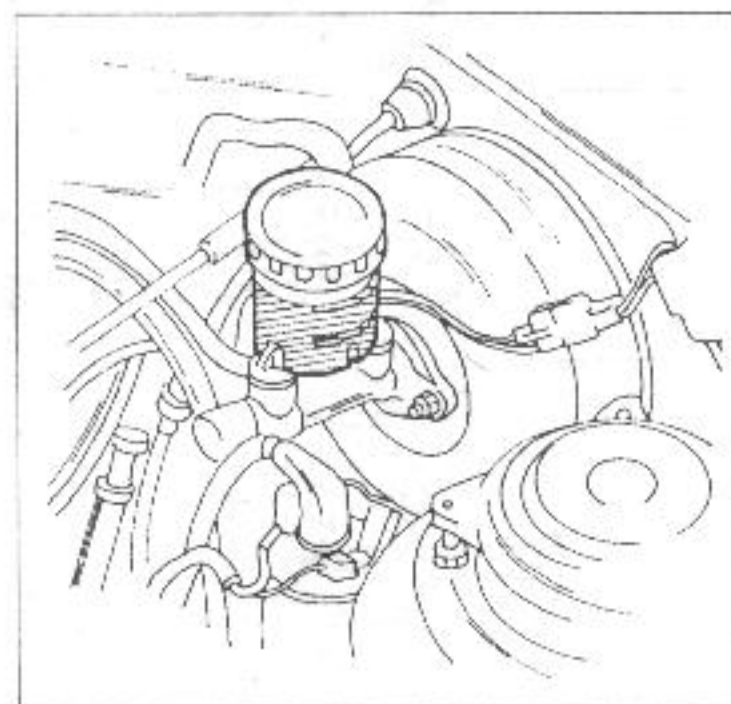


Рис. 8.  
Вид на смонтированный ресивер для главного тормозного цилиндра.



включайте по очереди и контролируйте их работу. Свет заднего хода и фары заднего хода лучше всего можно контролировать перед гаражной дверью, не выходя из машины.

### 1.6.5. Контроль давления воздуха в шине

Давление в шине контролируйте на автозаправочной станции. Если Вы не знаете требуемого давления, то с помощью таблиц, имеющих на АЗС, легко сможете установить, какое давление необходимо для Вашего автомобиля. При нормальной нагрузке давление составляет 2,2 ати (бар) впереди и 1,8 ати (бар) сзади. Если автомобиль полностью загружен, давление будет соответственно выше.

### 1.6.6. Контроль охлаждающего вещества

Холодное охлаждающее средство должно храниться до срока, указанного на маркировке компенсационного бака. Если необходимо, нужно подождать, пока вещество охладится, и добавить антифриз. Если двигатель горячий, крышку радиатора нужно освободить до первого стопорного паза и подождать, пока давление не упадет. После этого крышку полностью отвинтить.

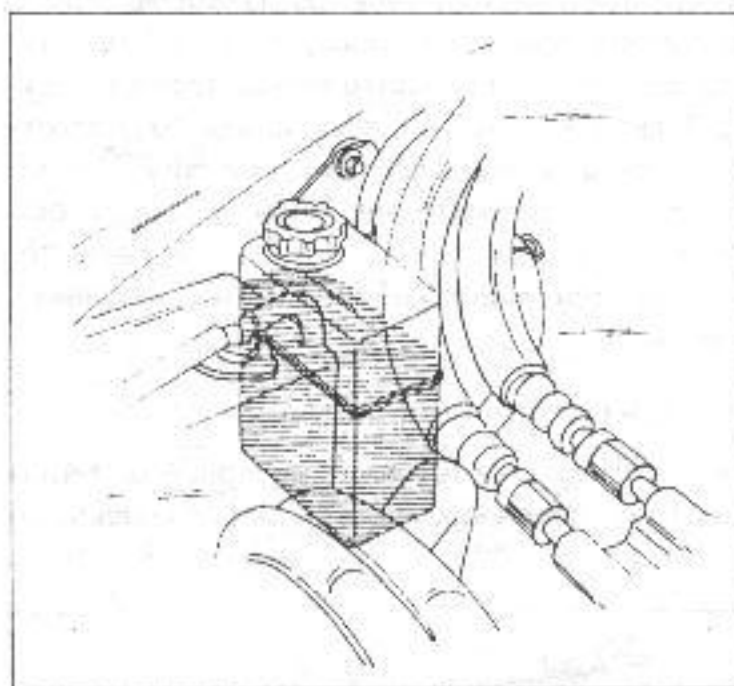


Рис. 9.  
Ресивер для сервоуправления.

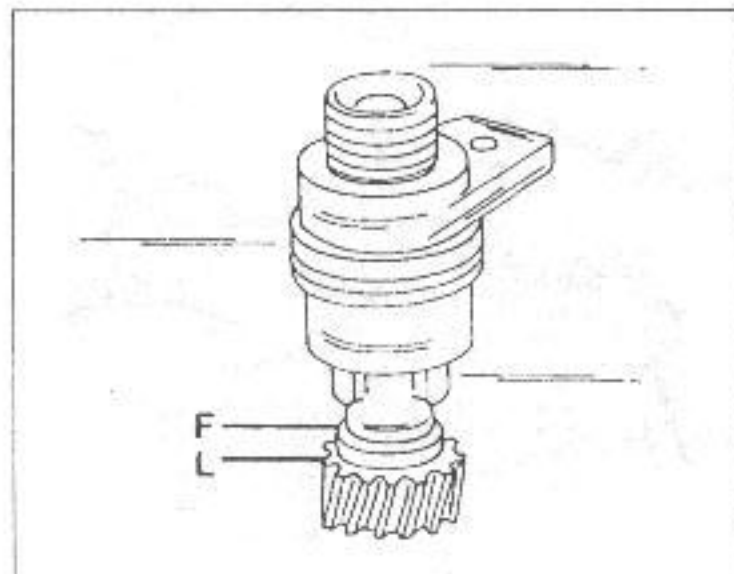


Рис. 10.  
Снятая шестерня тахометра с  
обеими маркировками уровня  
жидкости ступенчатой коробки  
передач

### 1.6.7. Контроль уровня масла в автоматической коробке передач

Так как автоматическая коробка передач при отсутствии жидкости не может правильно переключаться, ее уровень нужно часто контролировать. Контроль нужно проводить в следующем порядке:

- Потянуть ручной тормоз и рычаг управления поставить в позицию "P". Проследить, чтобы автомобиль стоял на плоской поверхности.
- Запустить двигатель и 1-2 минуты прокрутить на холостом ходу.
- Во время работы двигателя рычаг управления переключить из позиции "P" в позицию "L" или в позицию "1". Двигатель опять оставить работать на холостом ходу и поставить рычаг управления в позицию "P".
- Указатель уровня жидкости отвинтить и вытащить.
- При теплой работающей коробке передач уровень жидкости должен находиться между отметками "L" и "F". Если коробка передач холодная, масло должно находиться только приблизительно на 10 мм ниже отметки "L".
- Если необходимо, долить жидкость через отверстие в указателе уровня. Для этого необходима лейка. Ни в коем случае нельзя переполнять коробку передач маслом. Для коробок передач рекомендуется жидкость ATF (Декстрон II или M III).

### 1.6.8. Контроль уровня масла ступенчатой коробки передач

Уровень масла в коробке передач нужно контролировать только через 40000 км, однако делать это нужно немного иначе, чем в известных типах коробок передач.

- Автомобиль установить на плоской поверхности.
- Снять пылезащитный кожух спирали тахометра и отвинтить спираль от шестерни.
- Болты, крепящие шестерню, открутить и всю шестерню вынуть из коробки передач. Если необходимо, вставить отвертку между корпусом коробки передач и плоскостью шестерни.
- Проверить, находится ли уровень масла между двумя отметками "L" и "F" на шестерне тахометра (см. рис. 10).
- Если необходимо, долить необходимое количество масла через отверстие в шестерне тахометра (с помощью лейки). Следить, чтобы и для ступенчатой коробки передач применялась жидкость для автоматической коробки передач (Декстрон II или III).
- Шестерню тахометра опять установить, закрыть спираль тахометра и вставить резиновую крышку.

### 1.6.9. Контроль уровня жидкости сервоуправления

Для управления применять только жидкость, которую используют для автоматической коробки передач (Декстрон II или M III). Соответствующее масло других изготовителей применять только для долива.

В соответствии с рис. 8 контролировать, находится ли уровень жидкости между отметками "Мин" и "Мах" на баке.

### 1.6.10. Проверка уровня жидкости сцепления

Уровень жидкости сцепления может быть проведен с наружной стороны подобно тому, как это делается для ресивера главного тормозного цилиндра.

Жидкость должна находиться между отметками "Мин" и "Мах".

Если необходимо, долить недостающее количество тормозной жидкости.



## 2. Двигатель

### 2.1. Снятие и установка двигателя

Двигатель с коробкой передач поднимают вверх из автомобиля. Для этой работы требуется подъемный механизм, однако двигатель можно поднять с помощью двух сильных человек и без механизма. Дальнейшее описание дает вкратце универсальное пояснение снятия двигателя, т. к. невозможно описать все работы для каждой отдельной модели. В зависимости от модели проводятся соответствующие работы:

#### 2.1.1. Бензиновая модель — кроме DOHC-двигателя

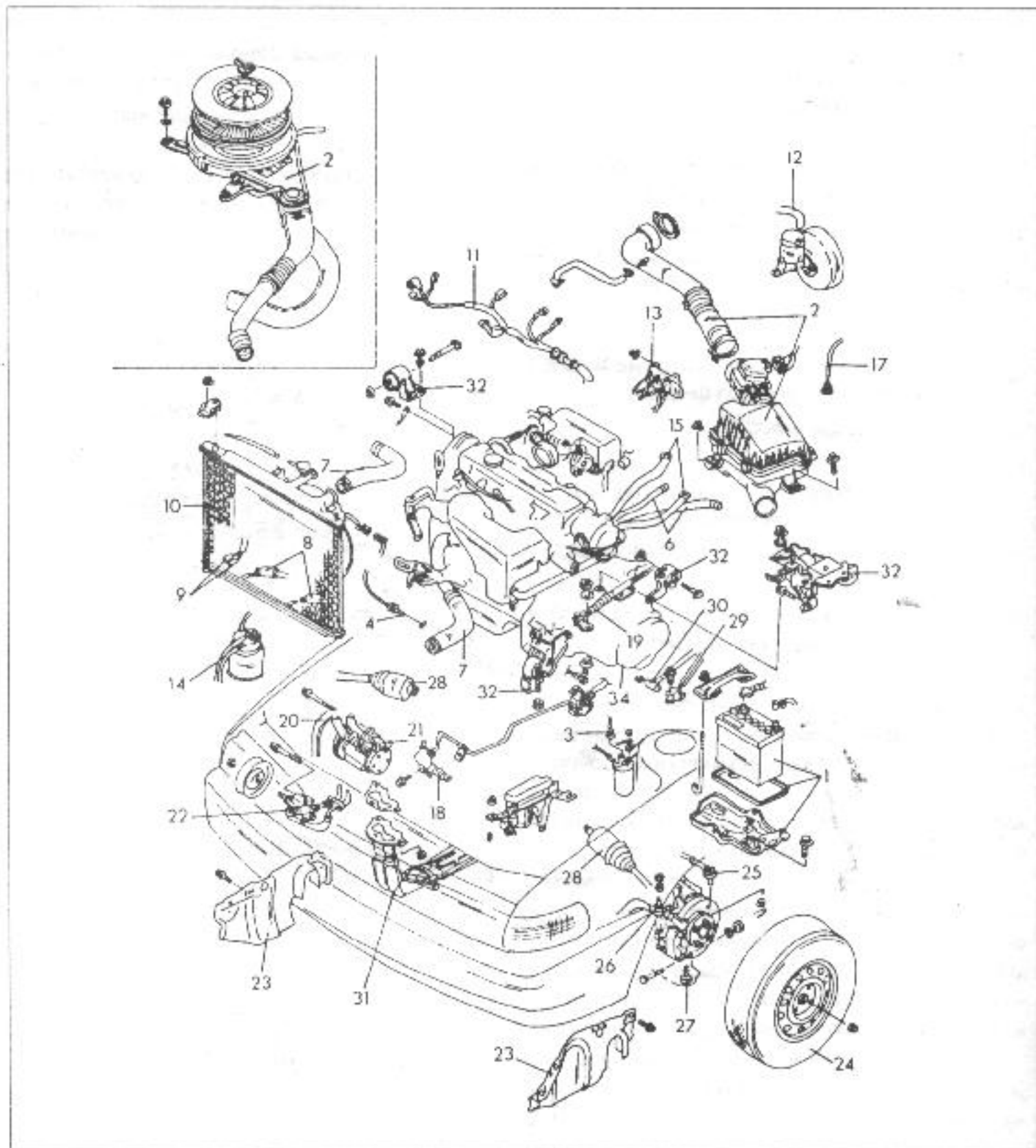
Рис. 11 показывает снятые детали в порядке нумерации. Работы нужно проводить, пользуясь этим рисунком. Чтобы выполнить определенную работу, нужно прочесть соответствующую главу, где она описана подробно:

- Отсоединить провод от полюсов аккумулятора и аккумуляторную батарею снять вместе с кронштейном, т. к. детали должны быть готовы к дальнейшей работе.

Рис. 11.

Подробности снятия и установки двигателя В DOHC-двигателе имеются аналогичные детали.

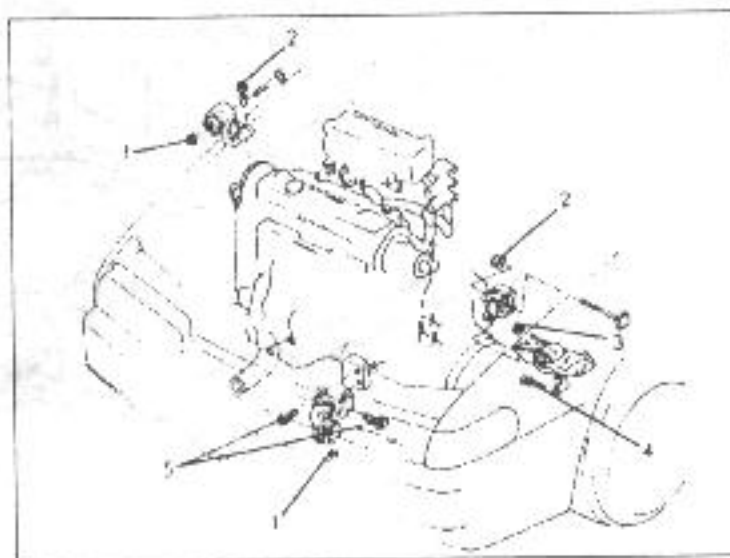
1. Аккумуляторная батарея и кронштейн
2. Воздушный фильтр
3. Главный высоковольтный кабель
4. Трос управления акселератором
5. Трос дроссельной заслонки
6. Шланг питания
7. Шланг охлаждения
8. Масляные шланги (автоматика)
9. Жгут проводов к радиатору
10. Радиатор и вентилятор
11. Жгут проводов двигателя
12. Вакуумный шланг, серво тормоз
13. Трехтактный клапан с соленоидным приводом
14. Шланг (в Европе не применяется)
15. Шланг обогревателя
16. Жгут проводов коробки передач
17. Спираль тахометра
18. Головка цилиндра сцепления
19. Соединительный трос (автоматика)
20. Приводной ремень
21. Компрессор и консоль
22. Насос гидроусилителя рулевого привода
23. Щиток двигателя
24. Переднее колесо
25. Наконечник поперечной рулевой тяги
26. Стабилизатор поперечной устойчивости
27. Нижний поперечный рычаг подвески
28. Приводной вал
29. Шток вилки переключения передач (ступенчатая коробка передач)
30. Удлинительная система тяг и рычагов (ступенчатая коробка передач)
31. Труба выпуска отработанных газов
32. Подвеска двигателя
33. Двигатель и коробка передач
34. Приводной механизм



- Отвинтить и вынуть при монтаже, но только в том случае, если это необходимо.
- Слить охлаждающую жидкость из радиатора.
- Снять и вынуть из автомобиля насосную группу, если она имеет радиатор, заглушить его и закрыть отверстие.
- Главным образом, при запуске двигателя.
- Приводной механизм сцепления.
- При установке отделить от двигателя.
- Отсоединить свободными концами. Следите, чтобы не повредить.
- Верхний шланг соединить с радиатором.
- При установке оба шланга от водяного насоса от водяного насоса.
- Отсоединить от водяного насоса.
- Радиатор и вентилятор.
- Жгут проводов от всех клапанов.
- Вакуумный шланг гидротормозов.
- Снять тормозной привод.
- Оба шланга от переднего привода.
- Жгут проводов соединить и отсоединить.
- Освободить рулевую рейку и отсоединить.
- Отсоединить от рулевого привода сцепления.
- При установке отсоединить от рулевого привода.
- Если имеется рулевая рейка, отсоединить от рулевого привода.
- Насос гидроусилителя (22) снять, если это необходимо, в удобном месте.
- Отвинтить и вынуть.
- Автомобиль отвинтить и вынуть.

- Отвинтить капот. Обвести карандашом очертания шарнира на щитке капота, чтобы при монтаже капот вернулся в первоначальное положение. Хотя снимать капот не обязательно, будет лучше, если он не мешает.
- Слить моторное масло и охлаждающую жидкость.
- Снять воздушный фильтр. В зависимости от исполнения двигателя воздушный фильтр (2) имеет разную конструкцию. Чистой тряпкой заглушить отверстие карбюратора, чтобы внутрь не попали посторонние предметы. В насосно-карбюраторном двигателе впускное отверстие не такое восприимчивое.
- Главный кабель (3) вытащить из катушки зажигания.
- Приводной трос (4) отделить от дроссельной заслонки.
- При установленной в привод автоматике отделить трос дроссельной заслонки (5).
- Отсоединить топливные шланги (6). Заглушить свободные концы шлангов соответствующими болтами, чтобы горючее не вытекало. Следите, чтобы горючее не просачивалось.
- Верхний и нижний шланг радиатора (7) отсоединить после освобождения хомутика.
- При установленной в привод автоматике оба шланга маслоохладителя (8) отсоединить от водяного охлаждения.
- Отсоединить зажимы от клемм температурного регулятора (9) в радиаторе.
- Радиатор (10) снять вместе с вентилятором.
- Жгут проводов двигателя (11) отсоединить от всех клемм.
- Вакуумный шланг (12) вытащить из тормозного гидроусилителя.
- Снять трехтактный клапан (13) с соленоидным приводом.
- Оба шланга обогревателя (15) отсоединить от передней стенки моторного отделения.
- Жгут проводов коробки передач (16) отсоединить и отвести в сторону.
- Освободить гайку с кривой сетчатой накаткой и отсоединить спираль тахометра (17).
- Отсоединить провода головки блока цилиндров сцепления и отвинтить цилиндр (18) от коробки передач.
- При установленной в привод автоматике отсоединить соединительный трос (19).
- Если имеется кондиционер, после ослабления ремня передачи нужно снять приводной ремень вместе с компрессором (21), не отсоединяя шлангов.
- Насос гидроусилителя рулевого привода (22) снять, не снимая шлангов, и закрепить в удобном месте куском проволоки.
- Отвинтить щиток двигателя (23).
- Автомобиль спереди поставить на козлы и отвинтить переднее колесо (24).

- Наконечник поперечной рулевой тяги (25) отделить от рычага поворотного кулачка.
- Стабилизатор поперечной устойчивости (26) отделить от подвески переднего колеса.
- Поперечный рычаг подвески отделить на нижней стороне поворотного кулачка.
- Чтобы предотвратить повреждение манжет приводного вала, их нужно обмотать чистой тряпкой. После этого оба приводных вала (28) снять с коробки передач, как это описано в соответствующей главе.
- Шток вилки переключения передач (29) и удлинительную систему тяг и рычагов (30) при снятой ступенчатой коробке передач отвинтить со стороны передачи.
- Отделить трубку выпуска отработанных газов (31) от патрубка.
- Двигатель с помощью подъемника приподнять в моторном отсеке. После этого отвинтить подвеску двигателя (32) от двигателя и коробки передач.
- Двигатель и коробку передач осторожно поднять и медленно вынуть из моторного отделения. Приводной агрегат поднять вверх. При этом нужно следить, чтобы не были забыты подсоединения, кабели и т. п.
- Если мотор завис, нужно немедленно принять соответствующие меры. Установка двигателя осуществляется в обратном порядке, однако нужно соблюдать следующие моменты:
- Подвески двигателя монтировать в соответствии с рис. 12 и запускать с соответствующим начальным пусковым моментом.
- Штангу переключения передач и стабилизатор системы тяг и рычагов управления механизмом переключения монтировать в соответствии с описанием в разделе о коробке передач.
- Конец приводного вала смазать смазкой, вставить в паз новое упорное кольцо и вал осторожно завести в коробку передач, чтобы при этом не повредить уплотнение. После установки захватить руками диск на конце вала, как показано на рис. 13, и потянуть вперед и назад. Тем самым гарантируется, что вал удерживается стопорным кольцом.

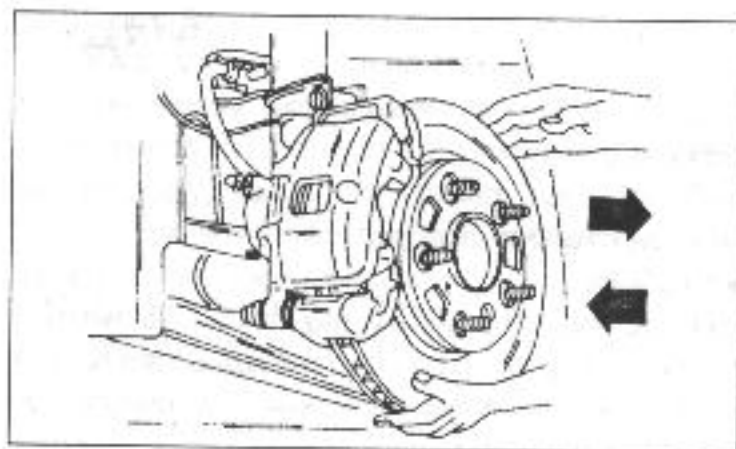


**Рис. 12.**  
Вид на двигатель и подвеску коробки передач с моментом затяжки.

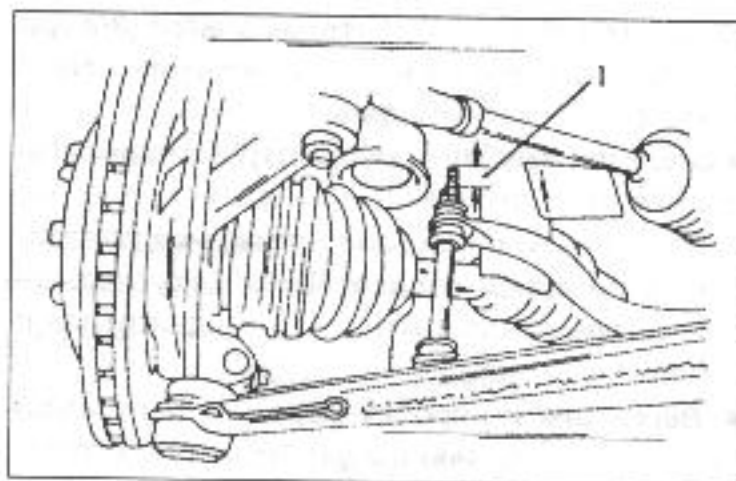
1	Гайка, 67-93 Нм
2	Гайка, 85-117 Нм
3	Гайка, 64-89 Нм
4	Болт, 36-54 Нм
5	Болт, 37-53 Нм



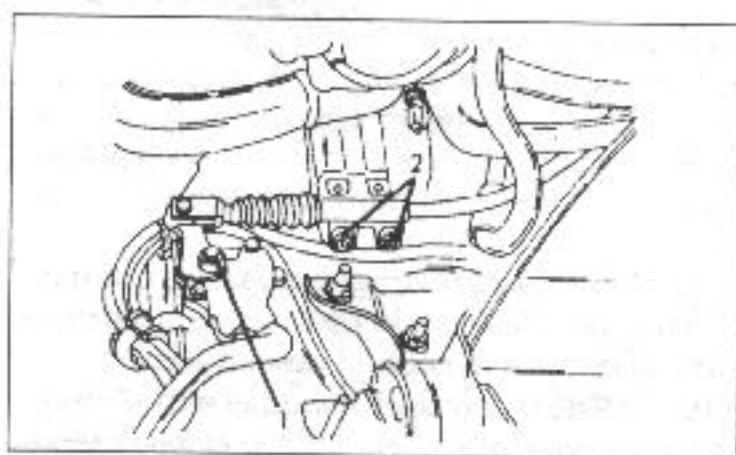
**Рис. 13.**  
Контроль приводного вала  
(см. текст).



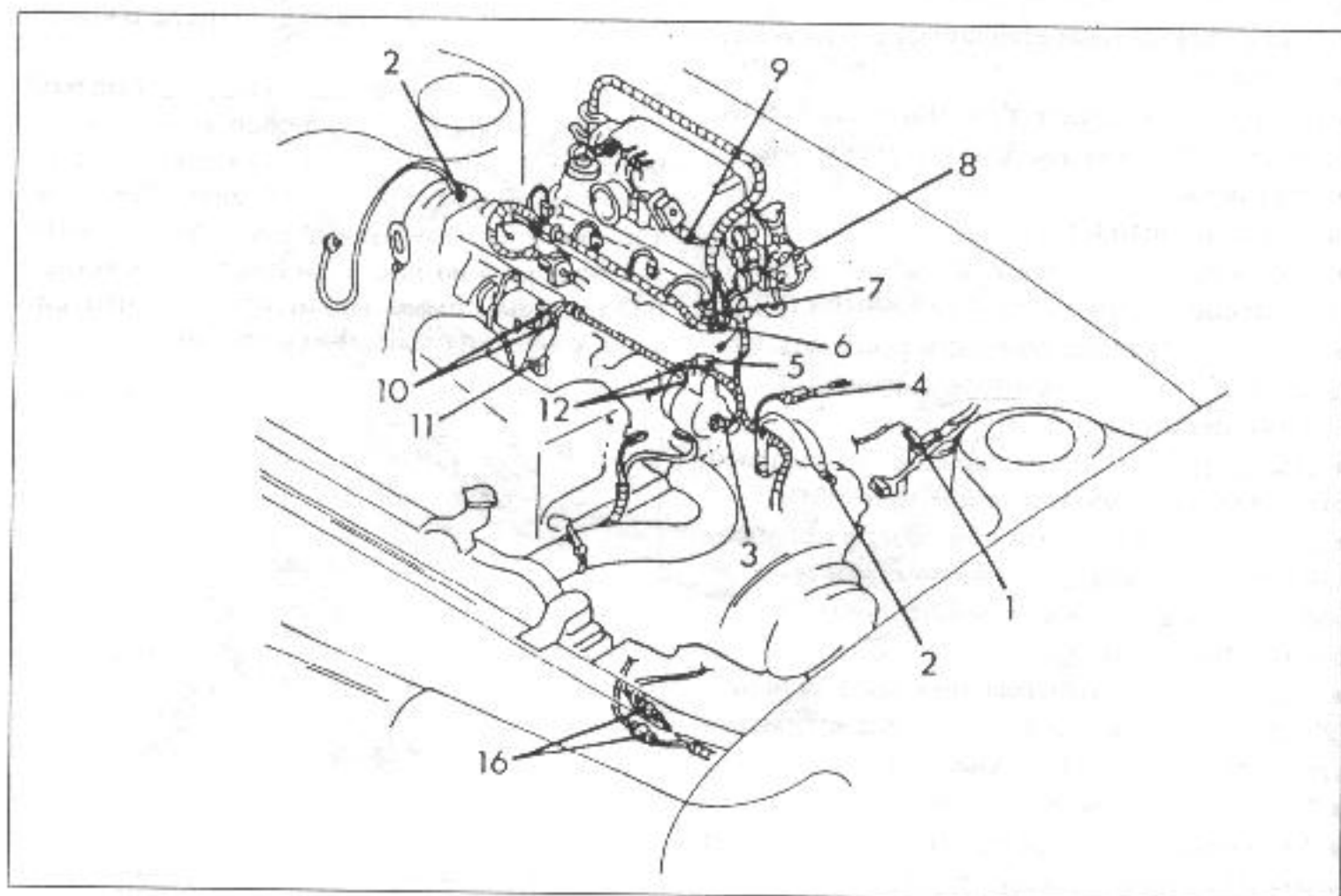
**Рис. 14.**  
К установке стабилизатора  
поперечной устойчивости (см.  
текст).



**Рис. 15.**  
Закрепление приводного троса  
(автоматика коробки передач).  
О начальном пусковом моменте  
справляться в тексте.



**Рис. 16.**  
Укладка отдельных кабелей в  
насосно-карбюраторном  
двигателе. Нумерация  
относится и к рис. 17.  
1. Катушка зажигания  
2. Двигатель  
3. Тепловой датчик для  
дистанционного термометра  
4. Выключатель  
сервоуправления  
5. Кислородный датчик  
6. Датчик температуры воды  
7. Жгут проводов распылителя  
(распылитель)  
8. Регулятор соленоидного  
привода (распылитель)  
9. Датчик установки  
дроссельной заслонки  
10. Бесщеточный генератор  
переменного тока  
11. Регулятор давления масла  
12. Стартер  
13. Подогреватель, карбюратор  
14. Запорный клапан топлива  
(карбюратор)  
15. Регулятор соленоидного  
привода (карбюратор)  
16. Жгут проводов коробки  
передач



- Все детали подвески переднего колеса монтировать согласно описанию в соответствующем разделе. Особенное внимание обращать на то, что конец соединительной системы тяг и рычагов стабилизатора поперечной устойчивости должен выступать из верхней части гайки точно на 20,1 мм, как показано на рис. 14.

- Смонтировать цилиндр сцепления и выпустить воздух из гидросистемы.

- Закрепить соединительный трос автоматической передачи в соответствии с рис. 15. Гайку 1 затянуть с усилием 44-64 Нм, гайку 2 — с усилием 16-23 Нм.

- При надевании шлангов системы охлаждения контролировать, чтобы они не имели надразов.

- При этом нужно следить, чтобы все клеммы отсоединенного жгута проводов были установлены на соответствующие подсоединения. Рис. 16 и 17 дают способы подсоединения карбюраторного и насосно-карбюраторного двигателей. Версия на рис. 16 справедлива для обоих видов.

- Залить в двигатель предписанное количество масла.

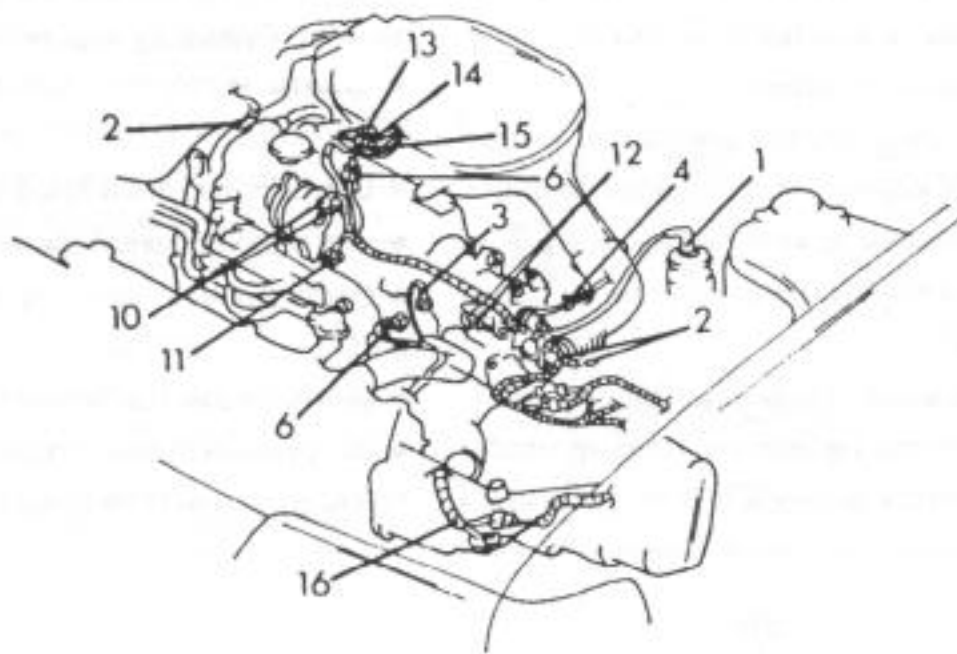
- Систему охлаждения заполнить антифризом из бачка.

- Включить двигатель и контролировать течь воды, топлива или масла.

• Уст  
холод  
рые в

2.1.2.

Снять  
распр  
жения  
это ог  
нового



**Рис. 17.**

Укладка жгутов кабеля в насосно-карбюраторном двигателе.

• Устанавливать зазор в клапанах, зажигание, холостой ход, если проводились работы, которые влияли на эти установки.

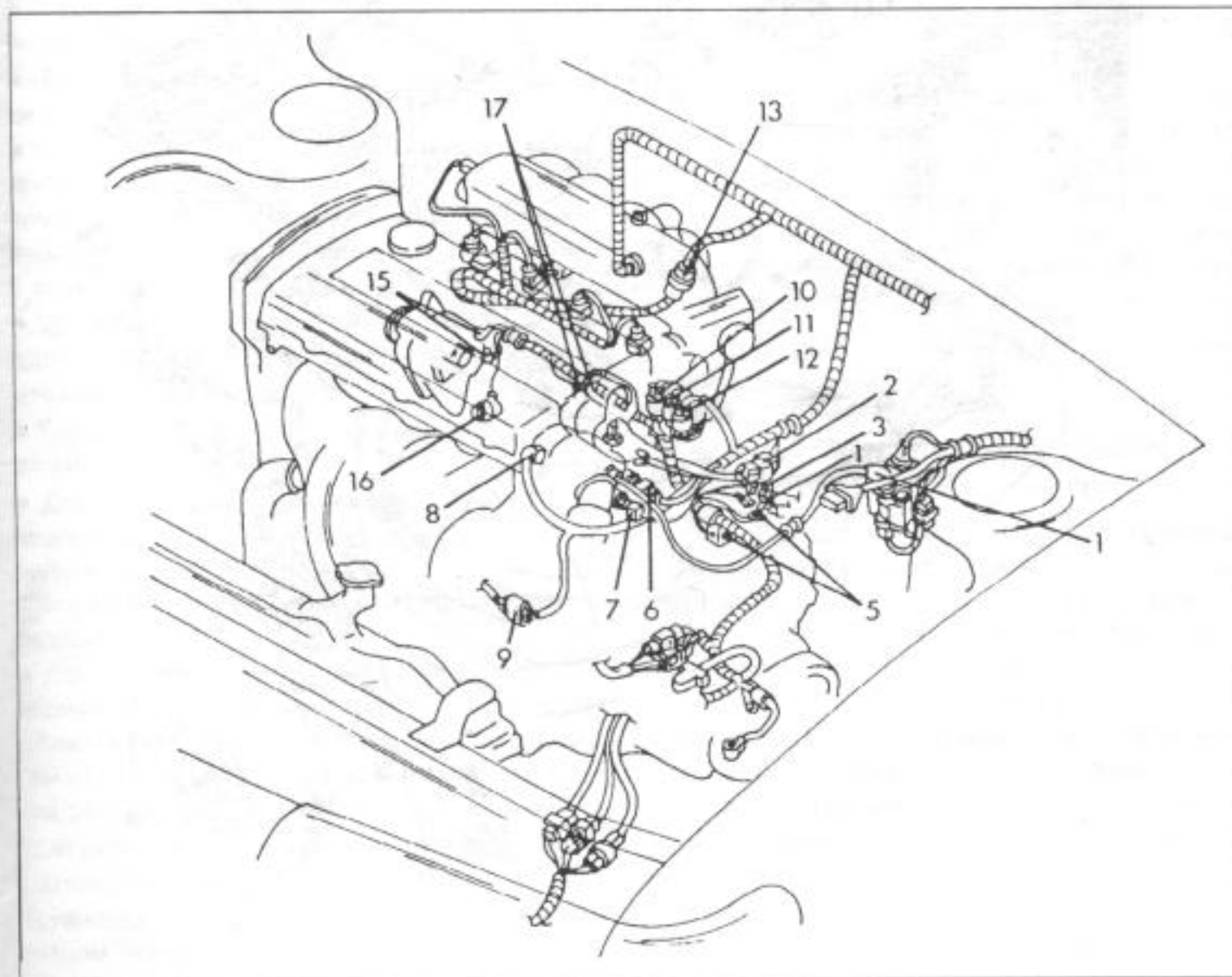
### 2.1.2. Бензиновая модель — ДОНС-двигатель

Снятие и установка ДОНС-двигателя (два распределительных вала верхнего расположения) осуществляется аналогично тому, как это описано в главе 2.1.1 для обычного бензинового двигателя. Можно пользоваться рис. 11.

Автомобили с этим двигателем оснащены только одной коробкой передач, и все указания по автоматической коробке передач также могут быть использованы. При отсоединении отдельных кабелей можно пользоваться рис. 18.

### 2.1.3. Дизельная модель

На рис. 19 показаны разобранные детали в соответствующей последовательности. Работы нужно проводить, ссылаясь на этот ри-



**Рис. 18.**

Укладка жгутов кабеля в ДОНС-двигателе.

1. Катушка зажигания
2. Тепловой указатель
3. Датчик числа оборотов
4. Регулятор сервоуправления
5. Двигатель
6. Датчик температуры воды
7. Регулятор температуры воды
8. Датчик температуры коленчатого вала
9. Кислородный датчик
10. Регулятор соленоидного привода
11. Регулятор соленоидного привода (регулировка холостого хода)
12. Датчик установки дроссельной заслонки
13. Жгут проводов системы впрыска топлива
14. Жгут проводов коробки передач
15. Бесщеточный генератор переменного тока
16. Регулятор давления масла
17. Стартер



сунок. Чтобы выполнить определенную работу, нужно прочесть соответствующую главу, в которой эта работа описана:

- Отсоединить провод, соединяющий полюс аккумулятора с корпусом, и полностью снять аккумулятор вместе с кронштейном (1), т. к. детали должны быть подготовлены к следующим работам.
- Отвинтить капот. Обвести карандашом очертания шарнира на щитке капота, чтобы при монтаже капот вернулся в первоначаль-

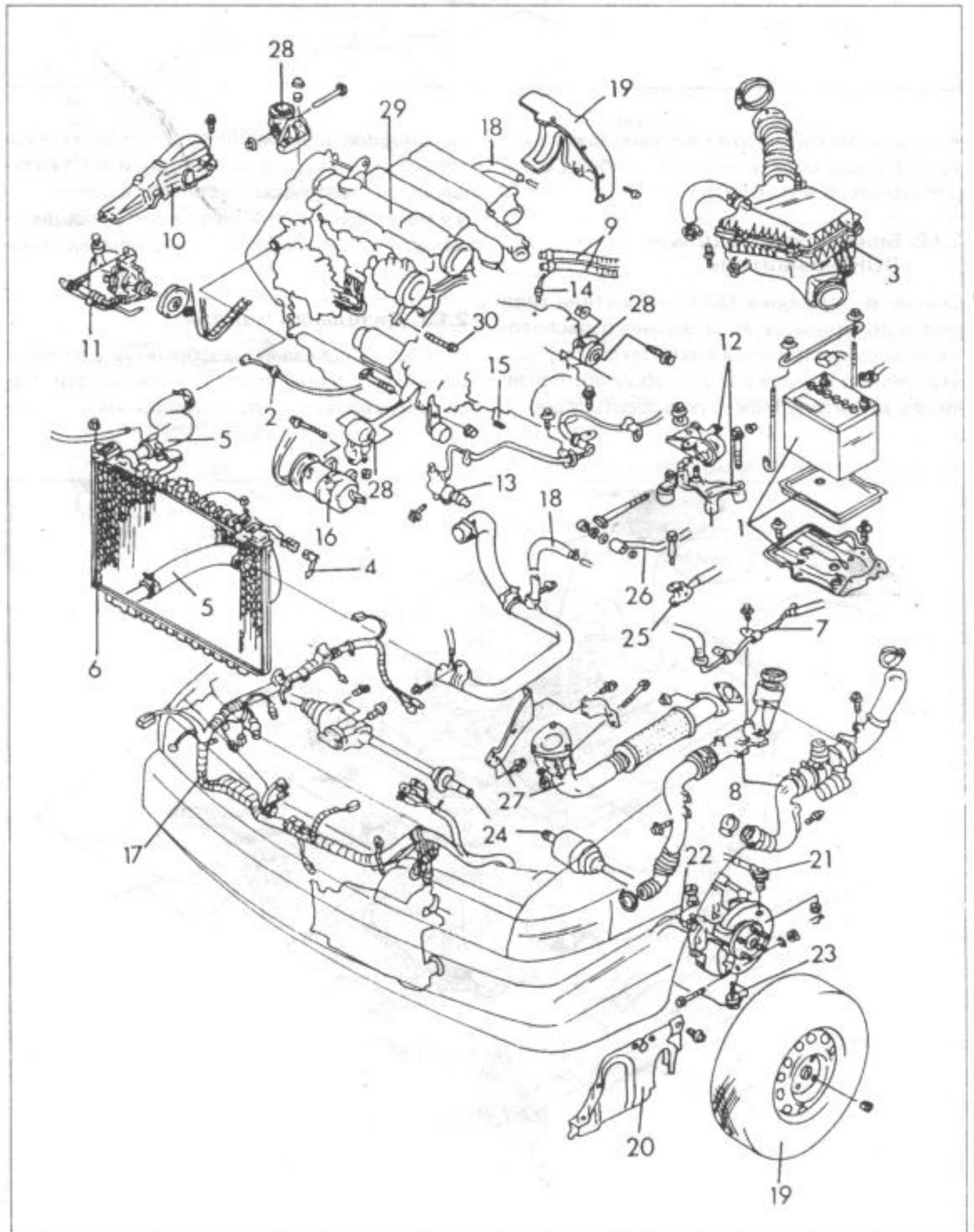
ное положение. Хотя снимать капот не обязательно, будет лучше, если он не мешает.

- Слить моторное масло и охлаждающую жидкость.
- Снять приводной трос акселератора (2).
- Снять воздушный фильтр.
- Отсоединить жгут проводов от радиатора (4).
- Снять радиатор вместе с вентилятором.
- Вакуумный шланг отсоединить от тормозного гидроусилителя (сервотормоз).

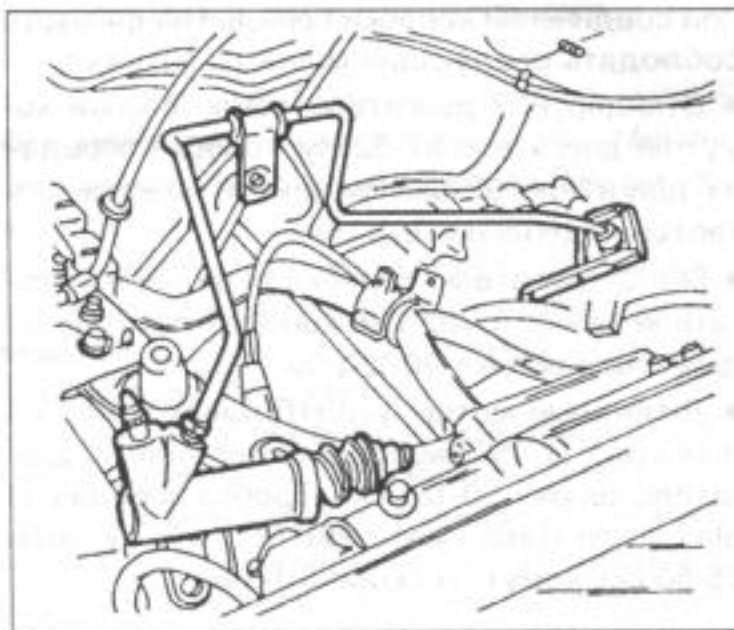
**Рис. 19.**

Подробности снятия и установки дизельного двигателя. Работы по снятию деталей нужно проводить в порядке нумерации.

1. Аккумуляторная батарея и кронштейн
2. Управление акселератором
3. Воздушный фильтр
4. Жгут проводов к радиатору
5. Шланг охлаждения
6. Радиатор и вентилятор
7. Вакуумный шланг сервотормоз
8. Трубопровод промежуточного охладителя (не установлен)
9. Шланг питания
10. Кожух приводного ремня
11. Насос гидроусилителя рулевого привода
12. Подвеска двигателя
13. Цилиндр сцепления
14. Спираль тахометра
15. Жгут проводов к коробке передач
16. Компрессор кондиционера
17. Жгут проводов двигателя
18. Шланги подогревателя
19. Переднее колесо
20. Боковой кожух двигателя
21. Наконечник поперечной боковой тяги
22. Соединение стабилизатора поперечной устойчивости
23. Нижний поперечный рычаг подвески
24. Приводной вал
25. Рычаг управления механизмом переключения коробки передач
26. Рычаг стабилизатора
27. Труба выпуска отработанных газов и упорный угольник
28. Подвеска двигателя
29. Блок двигателя и коробки передач
30. Коробка передач



- Отсоединить шланги питания (9). Заглушить свободные концы шлангов, чтобы не вытекало горючее.
  - Снять кожух приводного ремня (10).
  - Снять насос гидроусилителя рулевого управления (11), не отсоединяя шланги, и закрепить куском проволоки со стороны моторного отделения.
  - Снять подвеску двигателя (12).
  - Отвинтить гидросистему в месте, указанном на рис. 20, и отсоединить цилиндр сцепления (13).
  - Гайку с кривой сетчатой накаткой отпустить и отсоединить спираль тахометра (14).
  - Отсоединить жгут проводов коробки передач (15).
  - В случае, если имеется кондиционер, после ослабления ременной передачи нужно снять приводной ремень и компрессор вместе с компенсатором (16), не отсоединяя шлангов. Компрессор в удобном месте закрепить проволокой.
  - Отсоединить жгут проводов двигателя.
  - Отсоединить шланг обогревателя (18) и снять.
  - Переднюю часть автомобиля поставить на козлы и отвинтить передние колеса.
  - Отвинтить щиток кожуха двигателя (20).
  - Наконечник поперечной рулевой тяги (21) отсоединить от рычага поворотного кулачка.
  - Отсоединить штангу стабилизатора (22) от подвески передних колес.
  - Поперечный рычаг подвески (23) отсоединить на нижней части поворотного кулачка.
  - Чтобы предотвратить повреждение манжет приводного вала, их нужно обернуть чистой тряпкой. После этого вынуть оба приводных вала (24) из коробки передач, как это описано в соответствующей главе.
  - Шток вилки переключения передач (25) и удлинительную систему тяг и рычагов (26) отвинтить со стороны коробки передач.
  - Трубу выпуска отработанных газов (27) отделить от патрубка.
  - Двигатель с помощью трелевочной петли подвесить на подъемник и приподнять приводной агрегат. После этого отвинтить подвеску двигателя (28) от двигателя и коробки передач.
  - Двигатель и коробку передач осторожно поднять и медленно вынуть из моторного отделения. Приводной агрегат поднять наверх. При этом следить, чтобы не были забыты подсоединения, кабели и т. д.
- Если мотор повис, нужно немедленно принять соответствующие меры.
- Установка двигателя осуществляется в обратном порядке, однако нужно соблюдать следующие моменты:



**Рис. 20.**

Снятие и установка головки цилиндра сцепления у дизельного двигателя.

- Подвеску двигателя монтировать аналогично тому, как это показано на рис. 12. Придерживаться тех же моментов затяжки.
- Штангу переключения передач и стабилизатор системы тяг и рычагов управления механизмом переключения монтировать в соответствии с описанием в разделе о коробке передач.
- Конец приводного вала смазать смазкой, вставить в паз новое упорное кольцо и вал осторожно ввести в коробку передач, чтобы при этом не повредить уплотнение. После установки захватить руками диск на конце вала, как показано на рис. 13, и потянуть вперед и назад. Тем самым гарантируется, что вал удерживается пружинным стопорным кольцом.
- Все детали подвески передних колес монтировать согласно описанию в соответствующем разделе. Особое внимание обращать на то, что конец соединительной системы тяг и рычагов стабилизатора поперечной устойчивости должен выступать из верхней гайки точно на 20,1 мм, как это показано на рис. 14.
- Смонтировать цилиндр сцепления и привинтить гидросистему (рис. 20).

#### 2.1.4. Отделение коробки передач от двигателя

Для всех типов двигателей работы производятся аналогичным образом. Отвинтить стартер и вынуть его. В стандартных и дизельных двигателях под цилиндром сцепления и усилительными хомутами слева и справа отвинтить щиток кожуха. У дизельного мотора, кроме того, с одной стороны на хомуте привинчен шланг. Удалить соединительные болты между двигателем и коробкой передач и коробку потянуть вперед от двигателя так, чтобы не нагрузить вал.

У DOHC-двигателя нужно снять только стартер, освободить болты и вытянуть коробку передач.



При соединении коробки передач на фланцах соблюдать следующие моменты затяжки:

- Стандартный двигатель: усилительный хомут на двигателе 37-52 Нм, коробка передач на двигателе 90-120 Нм, щиток кожуха для картера сцепления 8-11 Нм.
- ДОНС-двигатель: коробка передач на двигателе внизу 37-52 Нм, коробка передач на двигателе сверху 90-120 Нм.
- Дизельный мотор: усилительный хомут на двигателе 37-52 Нм, коробка передач на двигателе сверху 90-120 Нм, коробка передач на двигателе внизу 37-52 Нм, болты с кузовом 55-80 Нм, хомут на скобе 8-11 Нм.

## 2.2. Разборка двигателя

Перед началом работ нужно основательно очистить все наружные поверхности двигателя. Все отверстия двигателя перед этим прикрыть чистой тряпкой, чтобы внутрь двигателя не могли попасть никакие посторонние предметы. Разборка двигателя подробно описана ниже и объединена под заголовком "Ремонт и переборка". Таким способом мы можем описать работы, которые могут производиться как при установленном, так и при снятом двигателе, чтобы определенные работы по разборке не списывать дважды. В случае, если должна производиться капитальная разборка, нужно комбинировать только отдельные рабочие шаги в приведенной последовательности. В общем, при разборке нужно помнить о том, чтобы все движущие или скользящие детали обозначать перед разборкой, чтобы их опять можно было установить в первоначальное положение, если они будут применяться вновь. Это особенно важно для поршней, клапанов, крышек и вкладышей подшипников. Детали нужно снимать так, чтобы их нельзя было перепутать. Опорные поверхности подшипников и уплотняемые поверхности ни в коем случае нельзя обозначать с помощью чертилки или выбиванием цифр. Лучше всего для обозначения подходит краска. Клапаны лучше всего воткнуть в перевернутую вверх дном картонную коробку, чтобы рядом можно было написать их номера. Рис. 21 показывает расположение снятых клапанов.

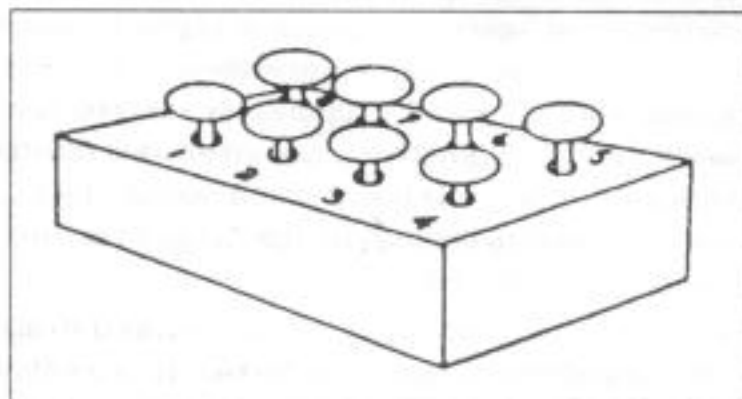


Рис. 21.

Клапаны могут быть указанным способом вставлены в дно перевернутой картонной коробки.

Многие детали изготовлены из алюминия и требуют соответствующего обращения. Если нужно ударить молотком для отделения определенной детали, применяйте только резиновые, пластиковые или кожаные молотки. В случае, если нет монтажного стенда, лучше всего нарезать деревянные бруски, на которые двигатель можно установить так, чтобы обеспечить доступ к верхней и нижней части двигателя. Если же используется монтажный стенд, нужно отвинтить патрубок для отработанных газов и закрепить двигатель шпильками на стенде. Головку блока цилиндров после снятия вместе с металлическим хомутом, в который ввинчены шпильки всасывающего патрубка, можно зажать в тиски. Обычная последовательность разборки двигателя дана далее и определенные подробности демонстрации с соответствующими подписями будут описаны ниже. Головку блока цилиндров можно снимать при установленном двигателе. Приводной ремень можно натянуть или заменить при установленном двигателе. Разборка двигателя осуществляется в следующей последовательности.

### 2.2.1. Бензиновый мотор (кроме ДОНС-двигателя)

- Вытащить указатель уровня масла.
- Отвинтить консоль насоса гидроусилителя рулевого привода.
- Снять распределитель зажигания. Для этого снять по очереди провода зажигания со свечей (провода нужно обозначить номерами), снять вакуумный шланг между карбюратором и распределителем, убрать гайку у основания распределителя и вынуть распределитель.
- У двигателя для бензина, не содержащего свинца, снять проводку системы рециркуляции отработанных газов.
- Снять приводной ремень бесщеточного генератора переменного тока после освобождения болта установочного хомута и крепящего болта.
- Вынуть крепящие болты генератора и хомута генератора и снять детали двигателя.
- Болты кожуха термостата удалить (со стороны распределителя) и снять кожух. Убрать уплотнение.
- Вынуть термостат из отверстий головки блока цилиндров.
- Отвинтить впускной коллектор вместе с карбюратором. Убрать уплотнение коллектора. Отвинтить патрубок выпуска отработанных газов, если это еще не было сделано.
- При снятии впускного коллектора насосно-карбюраторного двигателя сначала нужно отвинтить кронштейны патрубка.

• Отвинтить двигатель  
• Отвинтить  
ружной  
маетс  
Состоя  
снятием  
ли его  
ся прос  
направл  
отдель  
ханизма

• Демонтировать  
линдров.  
• Отвинтить  
делитель  
нение.  
• Шкив (1)  
валу отвин  
нужно вс  
зубчатого  
вать двига  
менной пе  
для монта

- Отвинтить масляный фильтр со стороны двигателя. Для этого нужно применять фильтровый ключ. Если такого вида ключа не имеется, можно концом отвертки сбоку стукнуть по фильтру и вынуть его с помощью рукоятки. В любом случае фильтр нужно заменить сразу после того, как он был снят. После отвинчивания фильтра снять находящийся под ним масляный радиатор.

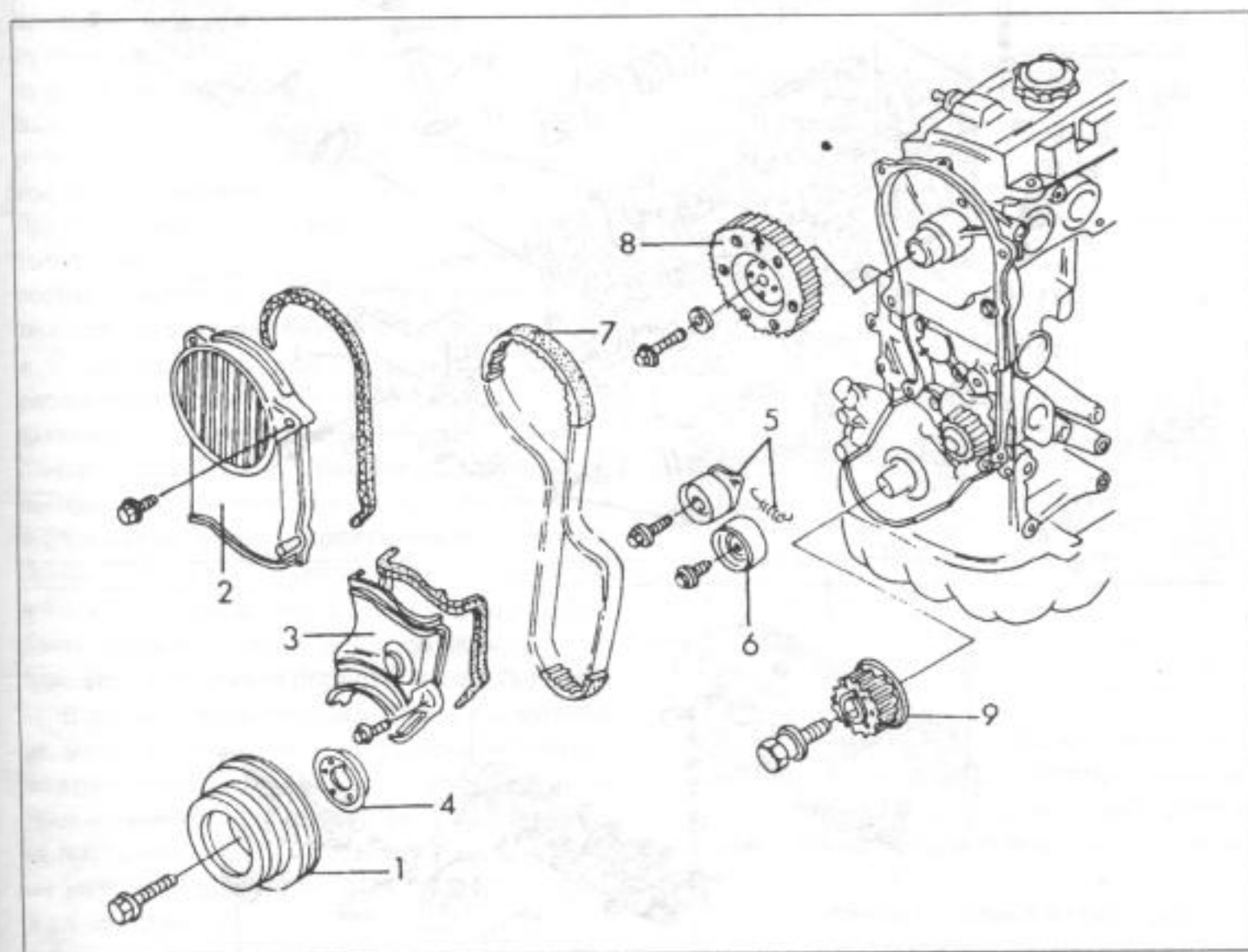
- Отвинтить все не названные детали с наружной стороны двигателя. После этого снимается распределительный механизм. Состояние ремня механизма нужно перед снятием проверить, чтобы установить, можно ли его применять вновь. В случае, если имеется прослабление ремня, его нужно поменять в направлении движения. На рис. 22 показаны отдельные детали распределительного механизма. Пользуясь этим рисунком:

ла, установив в двух противоположных точках.

- Нижнюю крышку (3) ремня распределительного механизма снять и вынуть уплотнение. Снять с коленчатого вала направляющий козырек (4).

- Отпустить болт посередине устройства для натяжения ремня распределительного механизма (5), снять пружины и как можно дальше вдавить устройство внутрь.

- Карандашом обозначить направление вращения ремня на его наружной стороне в случае, если опять будут применять, и ремень снять с направляющих шкивов. Держать ремень вдали от масла, жира или других едких веществ или жидкости. При этом нужно следить, чтобы он не изгибался и не соприкасался с маслом, водой или другими вредными



**Рис. 22.**

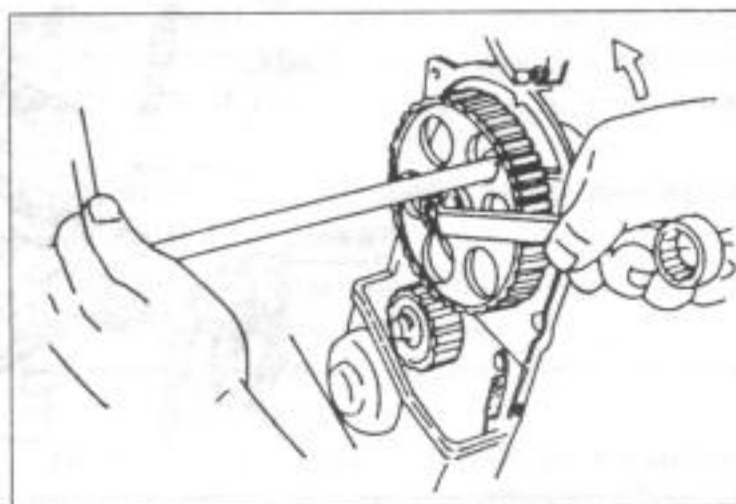
Детали ремня управления на передней части двигателя.

1. Шкив ременной передачи коленвала
2. Верхняя крышка зубчатого ремня
3. Нижняя крышка зубчатого ремня
4. Направляющий колпачок
5. Устройство для натяжения ремня и пружина
6. Вращающийся ролик зубчатого ремня
7. Ремень приводной
8. Шкив ремня распределительного вала
9. Приводное колесо коленчатого вала

- Демонтировать крышку головки блока цилиндров.

- Отвинтить верхнюю крышку ремня распределительного механизма (2) и вынуть уплотнение.

- Шкив (1) ременной передачи на коленчатом валу отвинтить от коленвала. Для этой цели нужно вставить прочную отвертку в зубья зубчатого венца стартера, чтобы заблокировать двигатель от проворачивания. Шкив ременной передачи с помощью двух лопаток для монтажа шин отжать от коленчатого ва-



**Рис. 23.**

Удерживание ведущего шкива распределительного вала от отвинчивания крепящего болта.



веществами. Лучше всего ремень повесить на гвоздь.

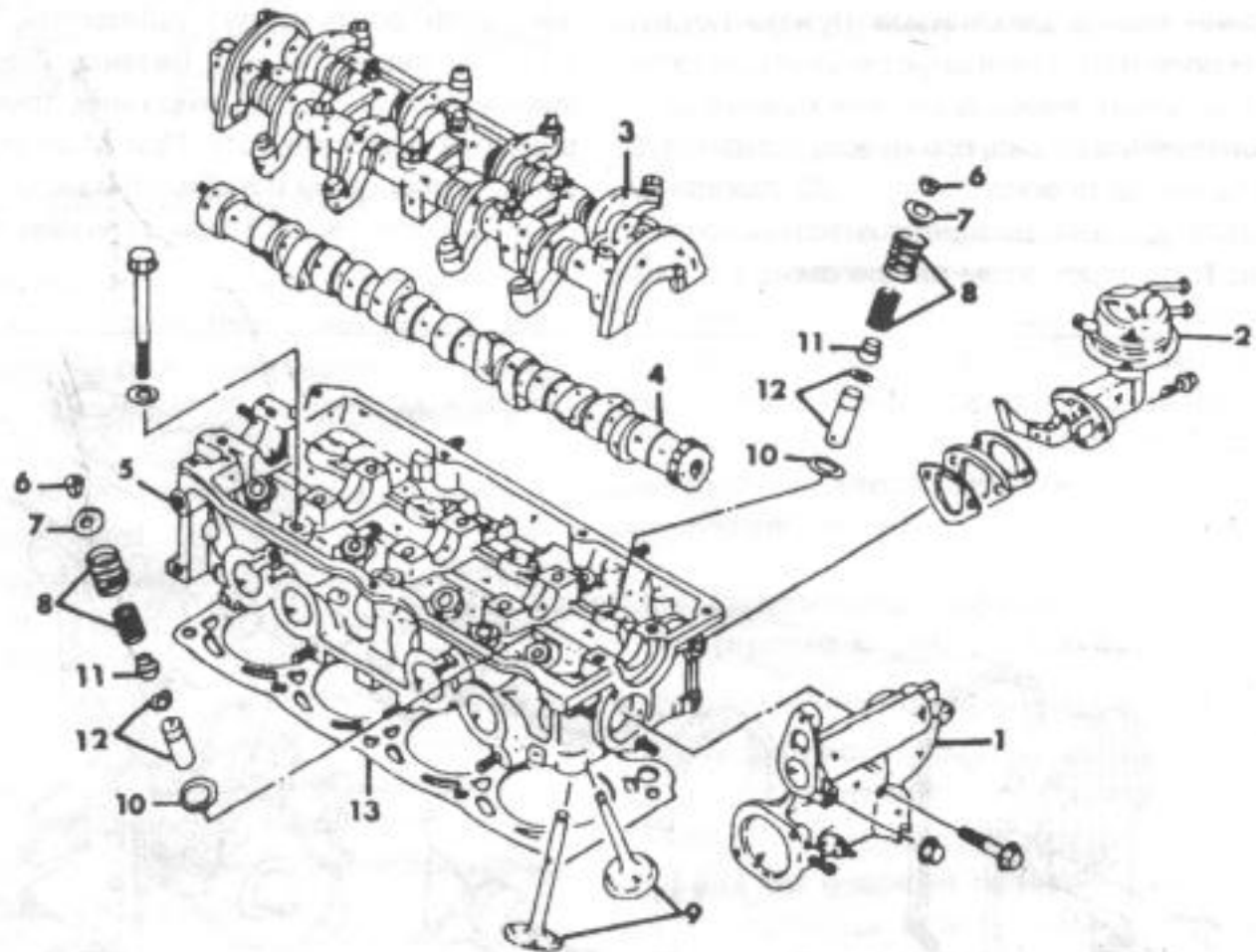
- Если необходимо, отвинтить вращающийся ролик (6) для зубчатого ремня.
- Отпустить болты шкива зубчатой передачи распределительного вала с помощью накладного гаечного ключа. Для этого вставить стержень в паз шкива ременной передачи, как показано на рис. 23, с тем, чтобы он не провернулся.

- Шкив ременной передачи (8) снять с распределительного вала.
- Передний кожух отвинтить сзади шкива ременной передачи и снять уплотнение.
- Отвинтить водяной насос от блока цилиндров.
- Маховик опять удерживать, как это уже было указано выше, и отпустить болт приводного колеса коленчатого вала. Приводное колесо (9) осторожно отжать от коленчатого

**Рис. 24.**

Монтажный рисунок головки блока цилиндров (8 клапанов).

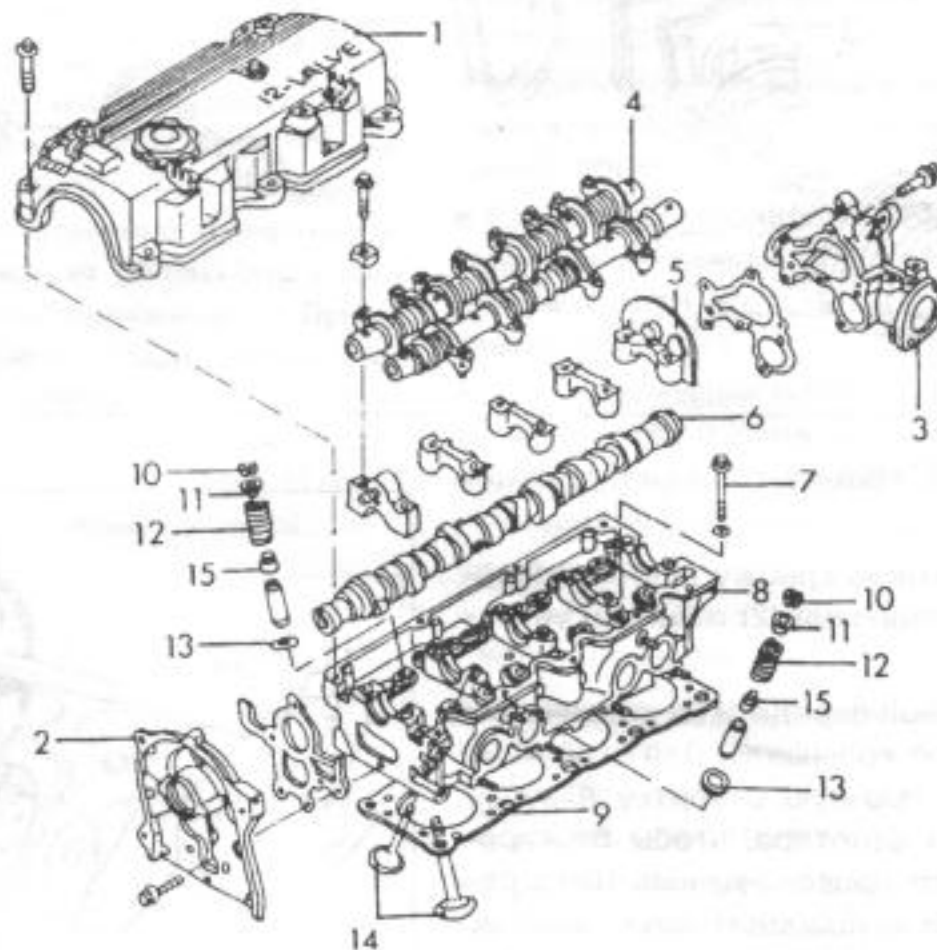
1. Задняя крышка
2. Топливный насос
3. Ось коромысла
4. Распределительный вал
5. Головка блока цилиндров
6. Сухарь
7. Тарелка пружины клапана
8. Пружины клапана
9. Клапаны
10. Седло пружины клапана
11. Уплотнительное кольцо стержня клапана
12. Направляющая втулка клапана и предохранительное кольцо
13. Уплотнение головки блока цилиндров



**Рис. 25.**

Монтажный рисунок головки блока цилиндров (12 клапанов).

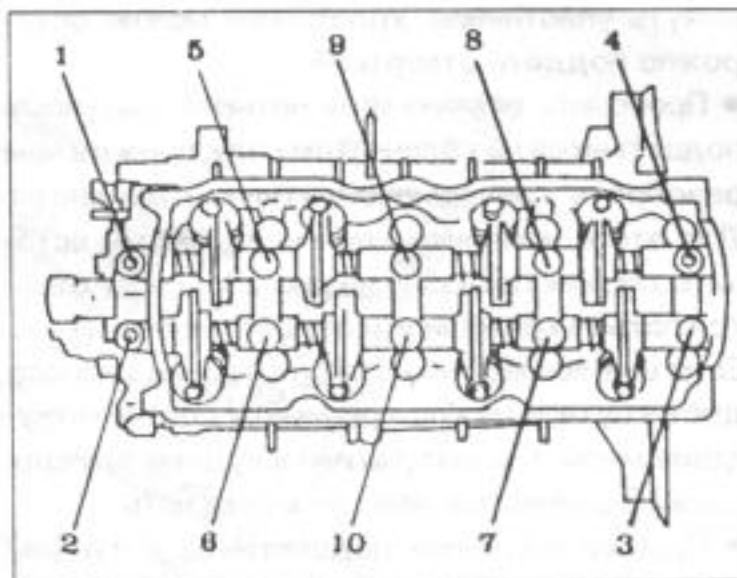
1. Кожух головки блока цилиндров
2. Передний кожух
3. Задний кожух
4. Ось коромысла
5. Крышка подшипника распределительного вала
6. Распределительный вал
7. Болт головки блока цилиндров
8. Головка блока цилиндров
9. Уплотнение головки блока цилиндров
10. Сухарь клапана
11. Верхняя тарелка пружины клапана
12. Пружина клапана
13. Нижняя тарелка пружины клапана
14. Клапан
15. Уплотнение стержня клапана



вал  
рав  
мен  
Съе  
етс  
зв  
тно  
исп  
•  
цил  
и ра  
• У  
кре  
ки  
быт  
вест  
• Кр  
осв  
указ  
одна  
руж  
нуть  
одно  
нуть  
ков,  
При  
толк  
необ  
ли по  
• У  
расп  
шип  
панн  
расп  
и ра  
Посл  
• По  
болт  
прием  
ку. В  
не ви  
межд  
дров  
не пы  
мя уг  
жать  
• Вы  
дров.  
• Дви  
ванну  
ка мо  
на не  
струм  
бы не  
После  
ние.  
• Отв  
ней ст  
• Как  
ченной

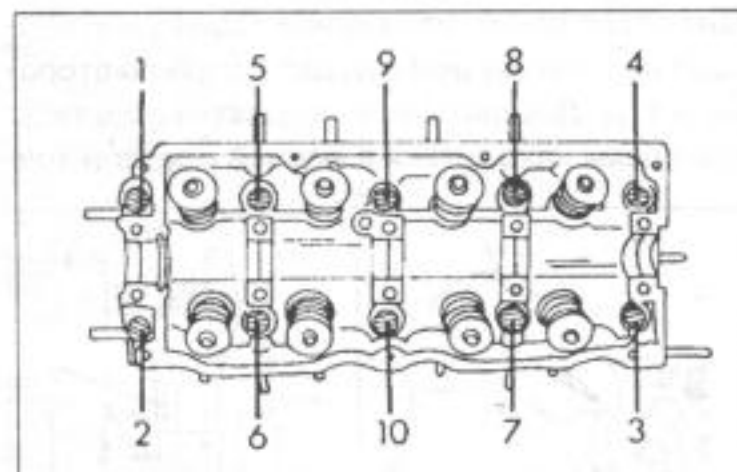
вала с помощью двух противоположно направленных лопаток для монтажа шин или применить подходящий съемник для демонтажа. Съем головки блока цилиндров осуществляется следующим образом. Рис. 24 и 25 показывают монтажные рисунки головки стандартного и 12-клапанного двигателя и могут быть использованы в работе:

- Отвинтить задний кожух от головки блока цилиндров (где находится кожух термостата и распределитель) и снять уплотнение.
- У карбюраторного двигателя отпустить оба крепящие болта топливного насоса от головки цилиндра и вынуть насос. Насос должен быть слегка откинут, чтобы можно было отвести коромысло клапана насоса.
- Крепящие болты кронштейнов коромысла освободить за несколько приемов в порядке, указанном на рис. 26, и немного отвернуть, однако оставить в коромысле. Оба болта наружных кронштейнов с обеих сторон вытянуть как можно дальше, каждый захватить одной рукой и весь механизм коромысла вынуть из головки. Как следует из обоих рисунков, детали вынимают из головки по-разному. При 12 клапанах не вынимать гидравлические толкатели, это нужно делать лишь в случае необходимости. Вал отложить в сторону, если позже его нужно будет разобрать.
- У стандартного двигателя нужно вынуть распределительный вал из отверстий в подшипниках головки блока цилиндров. У 12-клапанного двигателя крышки подшипников распределительного вала вынуть по очереди и разложить в последовательности сборки. После этого вынуть распределительный вал.
- Пользуясь рисунком 27 и 28, освободить болты головки блока цилиндров за несколько приемов в указанном порядке и вынуть головку. В случае, если головка блока цилиндров не вынимается, можно вставить отвертку между выступом на головке и блоком цилиндров и надавить на головку. Ни в коем случае не пытайтесь вставить отвертку между двумя уплотняющими поверхностями, чтобы нажать на головку.
- Вынуть уплотняющие головки блока цилиндров.
- Двигатель повернуть и отвинтить масляную ванну. Масляная ванна из-за наличия герметика может сидеть очень плотно и, возможно, на нее нужно надавить. При пользовании инструментом для нажатия нужно следить, чтобы не повредить фланец масляной ванны. После снятия масляной ванны вынуть уплотнение.
- Отвинтить впускное сито для масла с нижней стороны картера и вынуть уплотнение.
- Как следует захватить маховик (при отвинченной масляной ванне можно между плечом



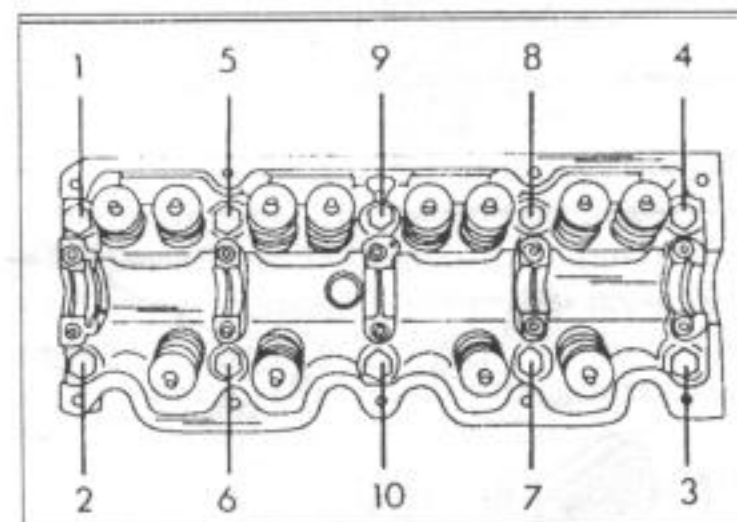
**Рис. 26.**

Последовательность освобождения кронштейнов подшипников коромысла. У двигателей с 8 клапанами стойки подшипников служат крышками подшипников для распределительного вала. У 12-клапанного двигателя применяются разъемные крышки.



**Рис. 27.**

Последовательность освобождения болтов головки блока цилиндров у двигателя с 8 клапанами.



**Рис. 28.**

Последовательность освобождения болтов головки блока цилиндров у двигателя с 12 клапанами.

кривошипа и стенкой картера вставить деревянный брус) и отпустить болты сцепления. Снять сцепление и вынуть ведомый шкив из маховика. Шкив нельзя брать масляными руками.

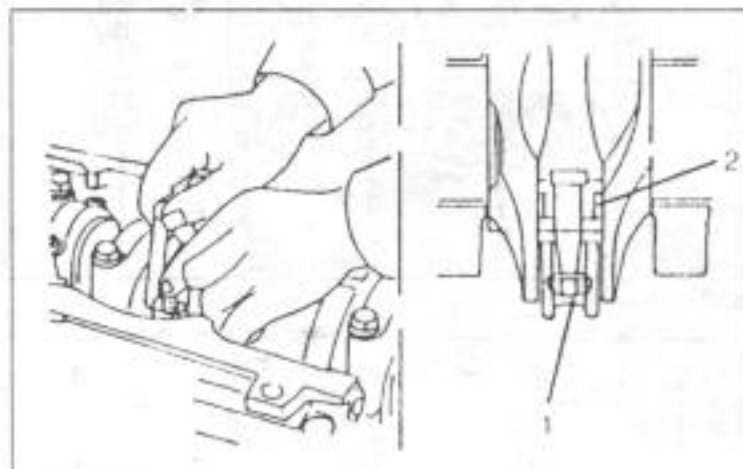
- Отпустить болты маховика и снять его (если необходимо, осторожно стукнуть резиновым молотком). Следить, чтобы он не падал.
- У автомобилей с автоматической коробкой передач приводной шкив преобразователя крутящего момента отвинчивать подобным образом.
- Отвинтить от передней стенки двигателя хомут подвески двигателя.
- Масляный насос отвинтить от передней части блока цилиндров (см. главу 3.2).
- Отвинтить задний промежуточный диск сцепления двигателя.
- Отвинтить от задней части блока цилиндров фланец маслоуплотнительного кольца и



вынуть уплотнение. Уплотнение можно осторожно поддеть отверткой.

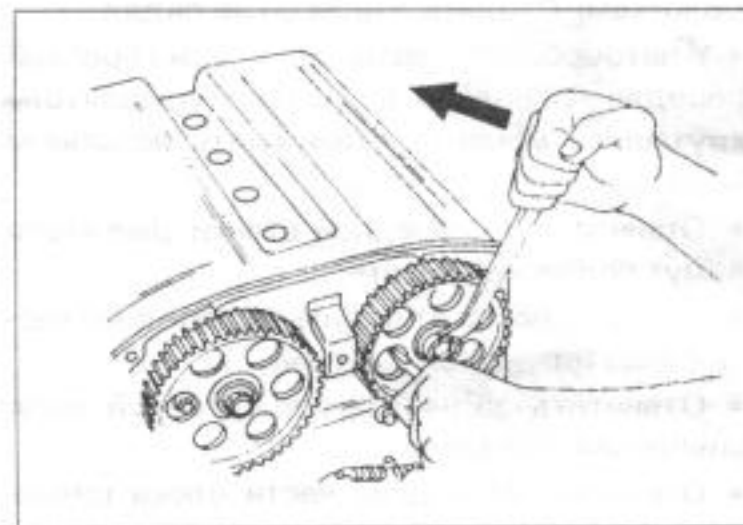
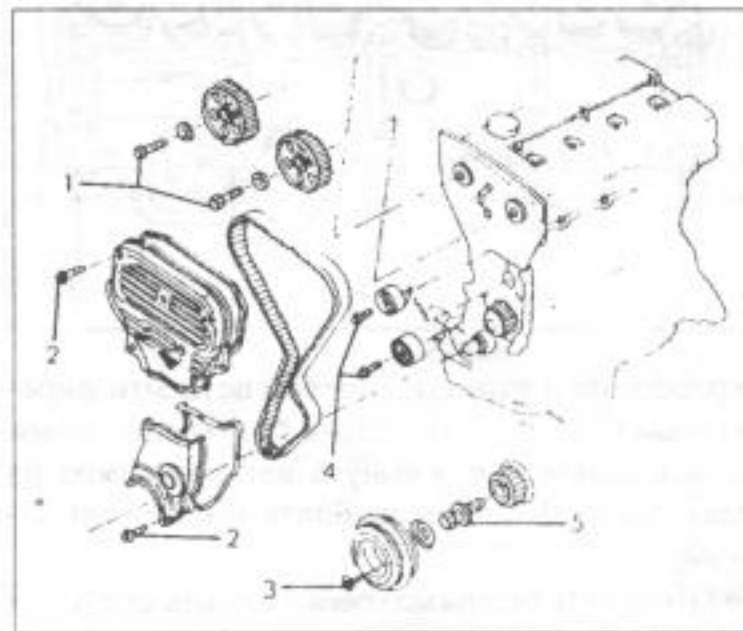
- Проверить осевую игру четырех шатунных подшипников на коленчатом валу, прежде чем разобрать кривошипно-шатунный механизм. Для этого измерительный щуп 0,30 мм вставить так, как показано на рис. 29, между стенкой пальца кривошипа и подшипником шатуна. Если шаблон можно вставить, граница износа достигнута и нужно принимать соответствующие меры, т. е. шатуны или в худших случаях также коленчатые валы нужно менять.

- Крышки шатунных подшипников и шатуны обозначить в порядке номеров цилиндров. Для этого применить кернер. Один удар кернера по первому шатуну, два удара по второму и т. д. Два шатунных подшипника должны все время находиться в нижней мертвой точ-



**Рис. 29.**  
Контроль осевой игры шатуна.  
1 Крышка подшипника шатуна  
2 Измерительный щуп (место замера)

**Рис. 30.**  
Детали управления у двигателя с двумя распределительными валами.  
1 Шкив ременной передачи коленчатого вала  
2 Верхний предохранитель зубчатого ремня  
3 Нижний предохранитель зубчатого ремня  
4 Направляющий колпачок  
5 Натяжное приспособление для ремня и пружина  
6 Приводной ролик зубчатого ремня  
7 Зубчатый ремень  
8 Приводные колеса распределительного вала  
9 Приводное колесо коленчатого вала



**Рис. 31.**  
Освобождение болтов приводных колес у DOHC-двигателя.

ке, если крышка снимается. Чтобы отделить крышку, нужно попеременно ударить пластмассовым молотком по обеим шпилькам, т. е. по шатунам ударить внутрь. Двигатель должен лежать на боку.

- Короткие отрезки резиновых или пластмассовых рукавов надеть на шпильки шатунов (чтобы избежать повреждения отверстий) и шатуны вместе с поршнями по очереди вынуть из отверстий цилиндров. В случае, если на верхней части сверления цилиндра имеется кольцо масляного нагара, его можно осторожно счистить шабером. При этом нужно следить, чтобы вкладыши и крышки подшипников немедленно были вновь прикреплены к соответствующим шатунам.

- Поршни и шатуны после снятия двух остальных узлов изложить в последовательности сборки. Чтобы обозначить поршни, можно острым предметом осторожно нанести номер цилиндра на масляный нагар, но при этом не повредить днище цилиндра.

- Измерять осевую игру коленчатого вала и записать ее величину (глава 2.7.2).

- Снять коленчатый вал. Крышки подшипников в этом случае обозначены числами (№ 1 на крышке шкива ременной передачи, № 5 на боку маховика). Болты крышек в несколько приемов освободить и снять крышки. Вынуть коленчатый вал и оставшиеся вкладыши подшипников вынуть из картера и положить вместе с другими вкладышами и крышками.

### 2.2.2. Разборка DOHC-двигателя

Разборка этого двигателя осуществляется подобно тому, как это описано для стандартного двигателя. Разница, конечно, имеется в рулевом управлении из-за установки двух распределительных валов. Последующее описание охватывает поэтому только снятие распределительного механизма и головки механизма. В первую очередь нужно снять детали распределительного механизма, пользуясь рис. 30:

- Коленчатый вал удерживать от проворачивания и отпустить болты шкива ременной передачи. Вынуть шкив ременной передачи (1).

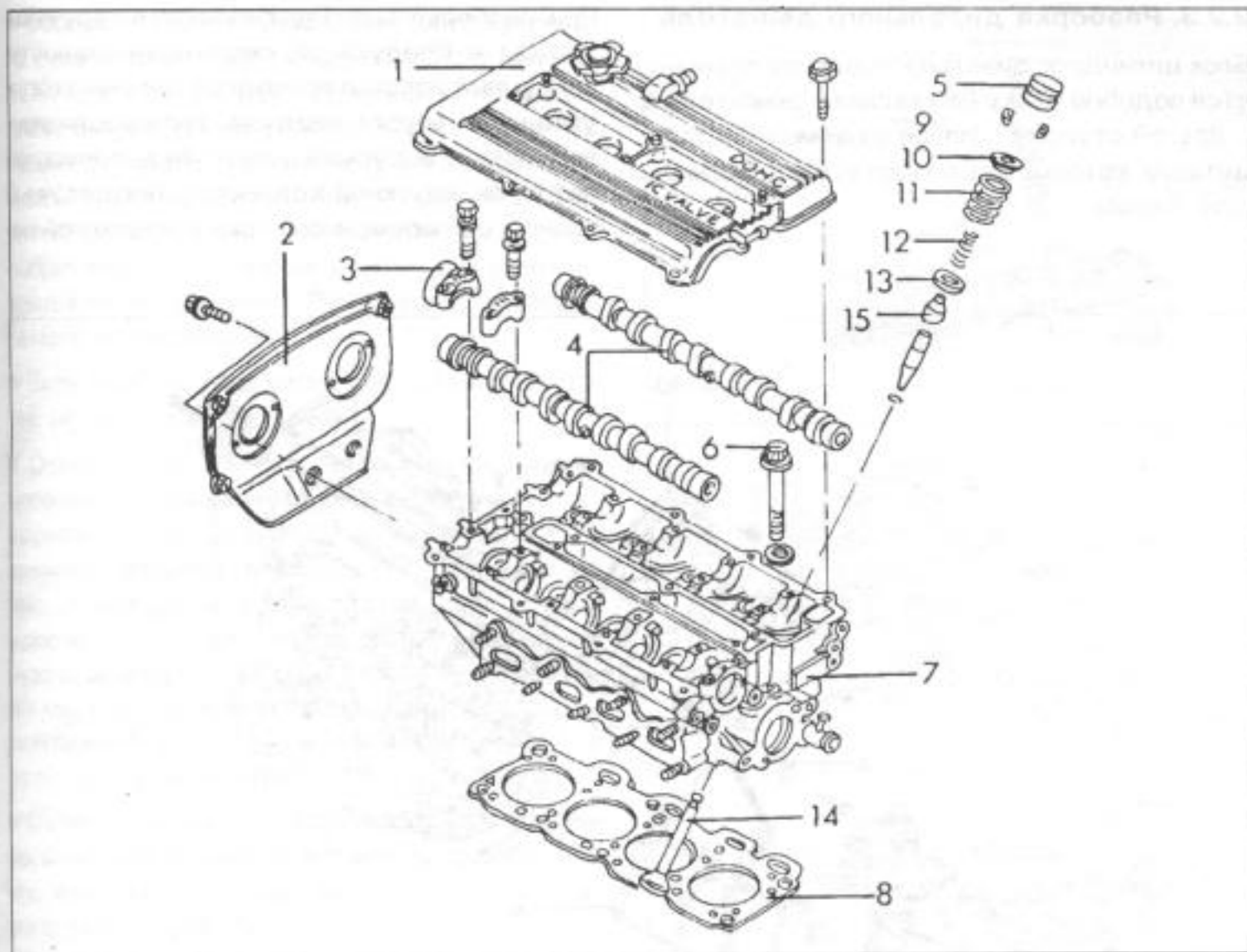
- Верхнюю (2) и нижнюю (3) предохранительные крышки зубчатого ремня отвинтить и вынуть оба уплотнения.

- Снять направляющий колпачок (4) с конца коленчатого вала.

- Отпустить болт посередине устройства для натяжения ремня управления (5), снять пружину и как можно дальше вдавить устройство внутрь.

- Карандашом обозначить направление вращения ремня на его наружной стороне в случае, если его опять будут применять, и ремень снять с приводных шкивов. Держать ремень

вдали  
ществ  
дить  
соприк  
вредны  
ремен  
● Если  
лик (6)  
● Отпу  
переда  
мощью  
встави  
редачи  
он не п  
● Шкив  
делите  
● Пере  
ременн  
● Махо  
указан  
колеса  
(9) ост  
помощь  
ных лоп  
подход  
Съем го  
ется сл  
монтаж  
и может  
● Пос  
крышек



**Рис. 32.**  
Монтажный рисунок головки блока цилиндров DOHC-двигателя.

1. Кожух головки блока цилиндров
2. Защитная крышка
3. Крышка подшипника распределительного вала
4. Распределительный вал
5. Гидравлический толкатель
6. Болт головки блока цилиндров
7. Головка блока цилиндров
8. Уплотнение головки блока цилиндров
9. Сухари клапана
10. Верхняя тарелка пружины клапана
11. Внешняя пружина клапана
12. Внутренняя пружина клапана
13. Нижняя пружина клапана
14. Клапан
15. Уплотнительное кольцо стержня клапана

вдали от масла, жира и других едких веществ или жидкостей. При этом нужно следить, чтобы он не изгибался и не соприкасался с маслом, водой или другими вредными веществами. Лучше всего повесить ремень на гвоздь.

- Если необходимо, отвинтить приводной ролик (6) для зубчатого ремня.
- Отпустить болты обоих шкивов зубчатой передачи распределительных валов с помощью накладного гаечного ключа. Для этого вставить стержень в паз шкива ременной передачи, как показано на рис. 31, с тем, чтобы он не провернулся.
- Шкив ременной передачи (8) снять с распределительного вала.
- Передний кожух отвинтить сзади шкива ременной передачи.
- Маховик опять удерживать, как это было указано выше, и отпустить болт приводного колеса коленчатого вала. Приводное колесо (9) осторожно отжать от коленчатого вала с помощью двух противоположно направленных лопаток для монтажа шин или применить подходящий съемник для демонтажа.

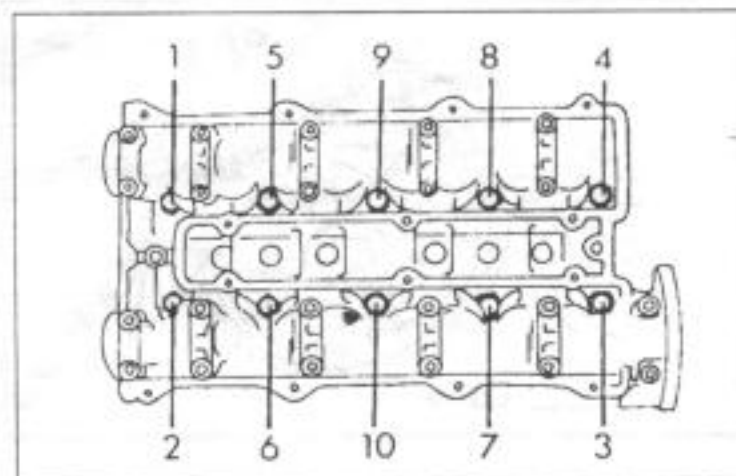
Съем головки блока цилиндров осуществляется следующим образом. Рис. 32 показывает монтажный рисунок головки блока цилиндров и может быть использован в работе:

- Постепенно отпуская крепящие болты крышек подшипника распределительных ва-

лов (3) и оба распределительных вала вынуть из головки блока цилиндров.

- Гидравлические толкатели (5) вынуть и разложить в последовательности сборки.
- Пользуясь рис. 33, освободить болты головки блока цилиндров в указанном порядке в несколько приемов. В случае, если головка блока цилиндров не вынимается, можно вставить отвертку между выступом на головке и блоком цилиндров и надавить на головку. Ни в коем случае не пытайтесь вставить отвертку между уплотняющими поверхностями, чтобы нажать на головку.
- Вынуть уплотнение головки блока цилиндров.

Оставшийся блок цилиндров выглядит теперь как блок двигателя с распределительным валом и с ним можно соответственно обращаться. В главе 2.2.1 описаны остальные работы по разборке.



**Рис. 33.**  
Последовательность освобождения болтов головки блока цилиндров у DOHC-двигателя.



### 2.2.3. Разборка дизельного двигателя

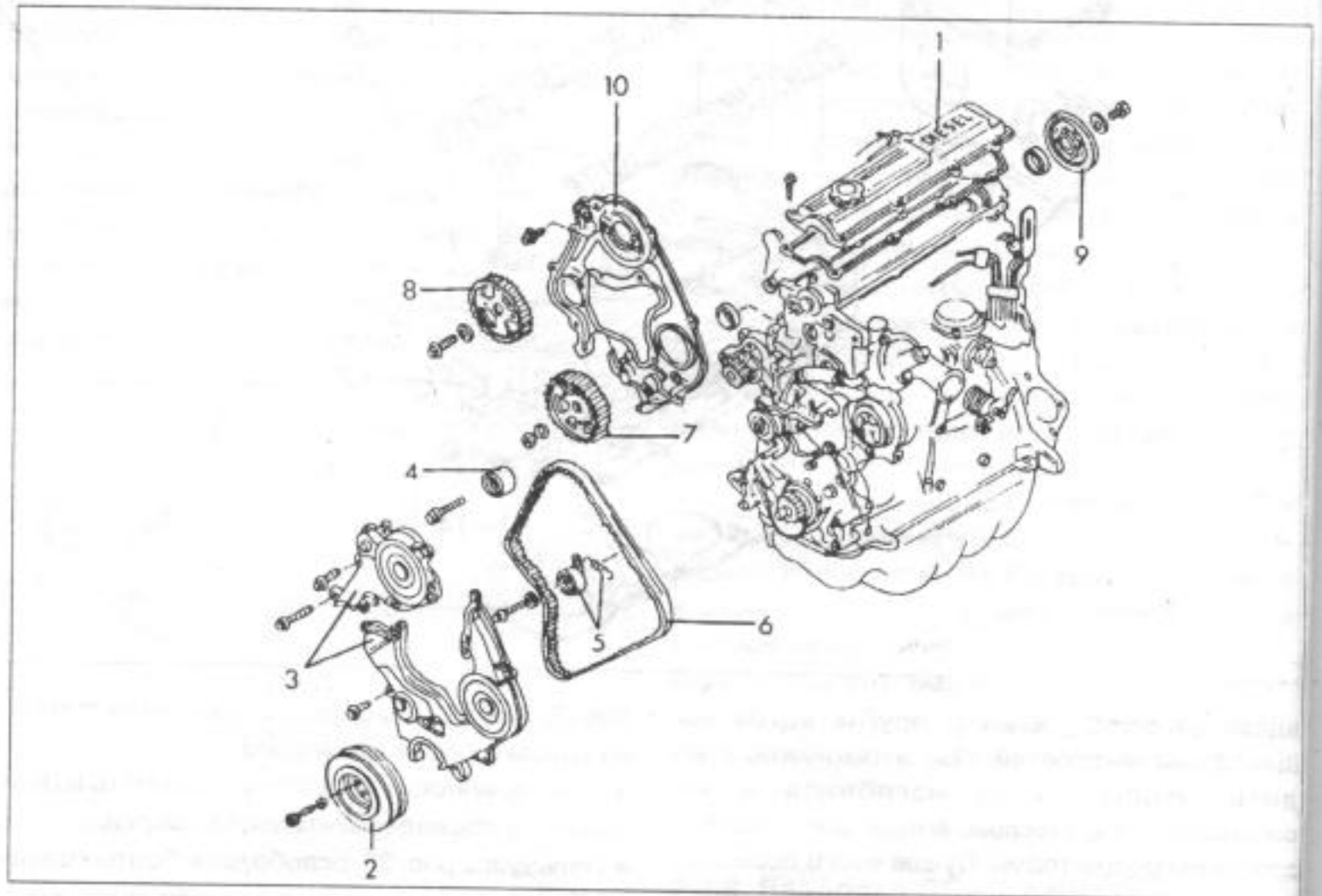
Блок цилиндров дизельного двигателя снимается подобно блоку бензинового двигателя, а с другой стороны главное отличие имеется в деталях, которые соединяют его с дизельным двигателем.

При разборке вначале снимаются наружные детали в следующей последовательности: вакуумный насос и приводной ремень, кожух установки впуска воздуха, теплоизоляционный щиток выпускного патрубка, выпускной патрубок, впускной коллектор, бесщеточный генератор переменного тока и приводной ре-

**Рис. 34.**

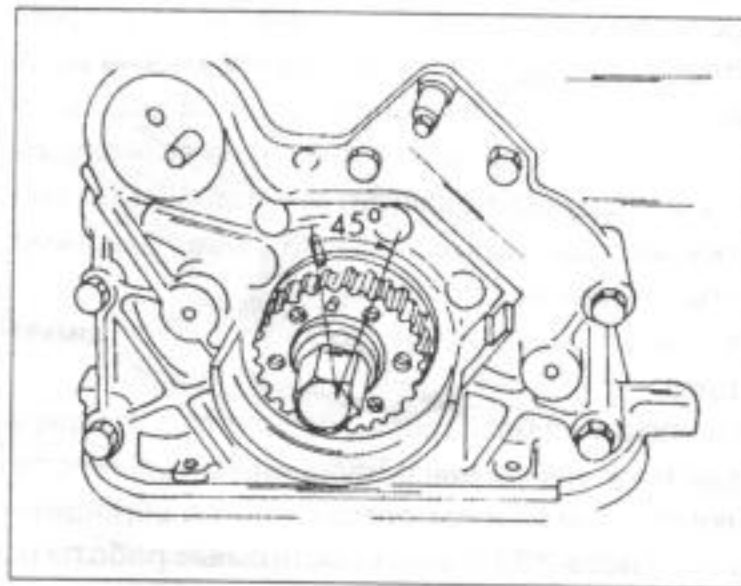
Детали системы управления дизельного двигателя

- 1 Кожух головки блока цилиндров
- 2 Шкив ременной передачи коленчатого вала
- 3 Защитная крышка зубчатого ремня
- 4 Приводной ролик
- 5 Натяжное устройство
- 6 Приводной ремень
- 7 Ведущее колесо. Топливный насос высокого давления
- 8 Приводное колесо распределительного вала
- 9 Задний маховик ременной передачи распределительного вала
10. Внутренняя защитная крышка



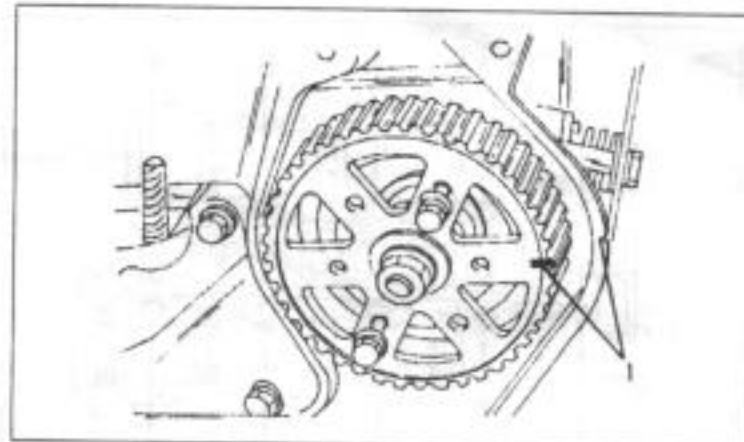
**Рис. 35.**

Выверка приводного колеса при снятии управления.



**Рис. 36.**

Выверка ведущего колеса топливного насоса высокого давления, прежде чем оба болта будут вкручены для блокировки колеса.



мень, масляный фильтр и кожух масляного фильтра, радиатор, крепление выпускной трубы, хомут подвески генератора. Газораспределительный механизм теперь снимают, руководствуясь рис. 34, в следующей последовательности:

- Демонтировать кожух головки блока цилиндров.
- Шкив ременной передачи коленчатого вала (2) отвинтить от коленчатого вала. Для этого нужно вставить прочную отвертку между зубьями зубчатого венца стартера, чтобы заблокировать двигатель против проворачивания. Шкив ременной передачи с помощью двух противоположно направленных лопаток для монтажа шин отжать от коленчатого вала.
- Снять левую и правую крышки (3) приводного ремня.
- Отпустить болт посредине устройства для натяжения ремня (5), снять пружины, как можно дальше вдавить устройство внутрь и болт в этом месте опять затянуть.
- Повернуть коленчатый вал, пока приводное колесо не станет в положение, показанное на рис. 35.

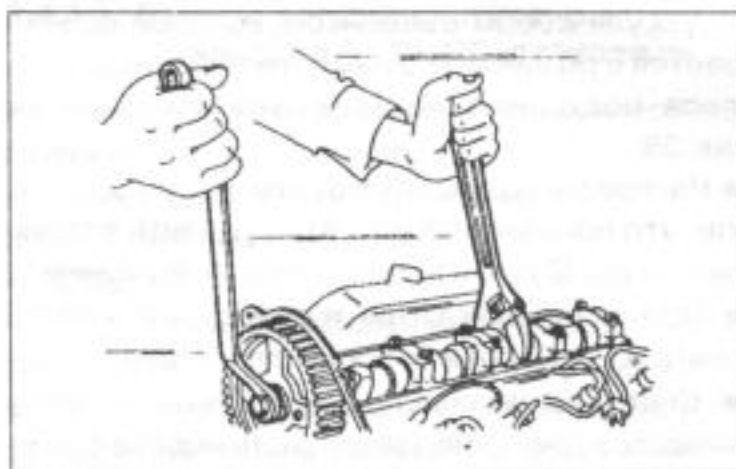
- Обозначить направление вращения зубчатого ремня на его наружной стороне в случае, если его опять будут применять, и ремень снять с приводного колеса. Держать ремень вдали от масла, жира или других едких веществ или жидкостей. При этом нужно следить, чтобы он не изгибался и не соприкасался с маслом, водой или другими вредными веществами. Лучше всего повесить ремень на гвоздь.

- Если необходимо, отвинтить приводной ролик (4) для зубчатого ремня.

- Отпустить болты ведущего колеса топливного насоса высокого давления. Вначале проверить установку колеса. Обе метки (1) времени впрыска должны, как показано на рис. 36, находиться друг против друга. Чтобы удержать ведущее колесо в этом положении, нужно ввернуть в колесо 2 болта длиной 35-40 мм. Они попадают в резьбовые отверстия монтажной консоли и блокируют колесо в этом положении. Затем болты отпустить.

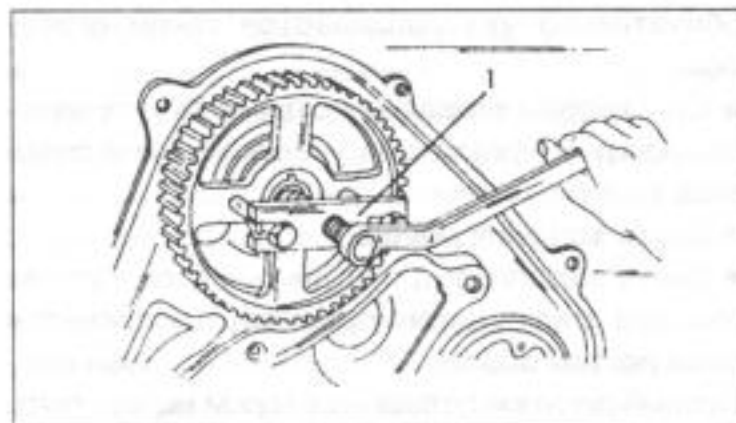
- Съемником вынуть ведущее колесо топливного насоса высокого давления, подобно тому, как это показано для распределительного вала на рис. 38.

- Отпустить болты шкива зубчатого ремня распределительного вала с помощью накладного гаечного ключа. При этом удерживать распределительный вал, как это показано на рис. 37. Если нет в распоряжении регулируемого ключа, можно применять ключ с 29-мм зевом. Как и шестерня насоса, колесо распределительного вала также нужно вынимать



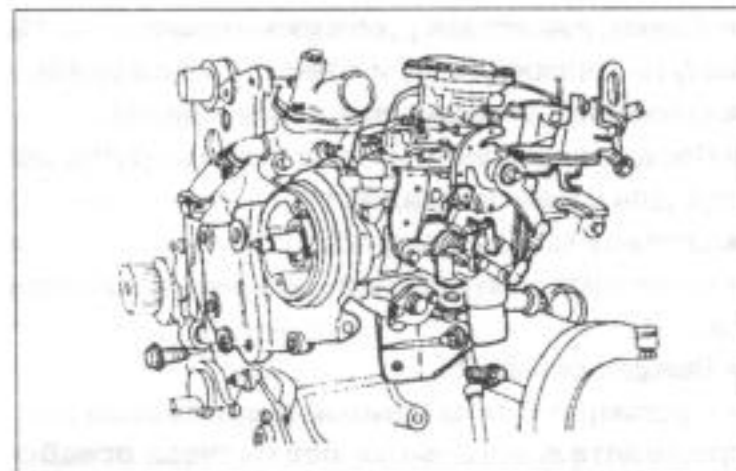
**Рис. 37.**

Освобождение болтов приводного колеса распределительного вала.



**Рис.38.**

Снятие приводного колеса распределительного вала. Колесо топливного насоса высокого давления вынимается таким же образом.



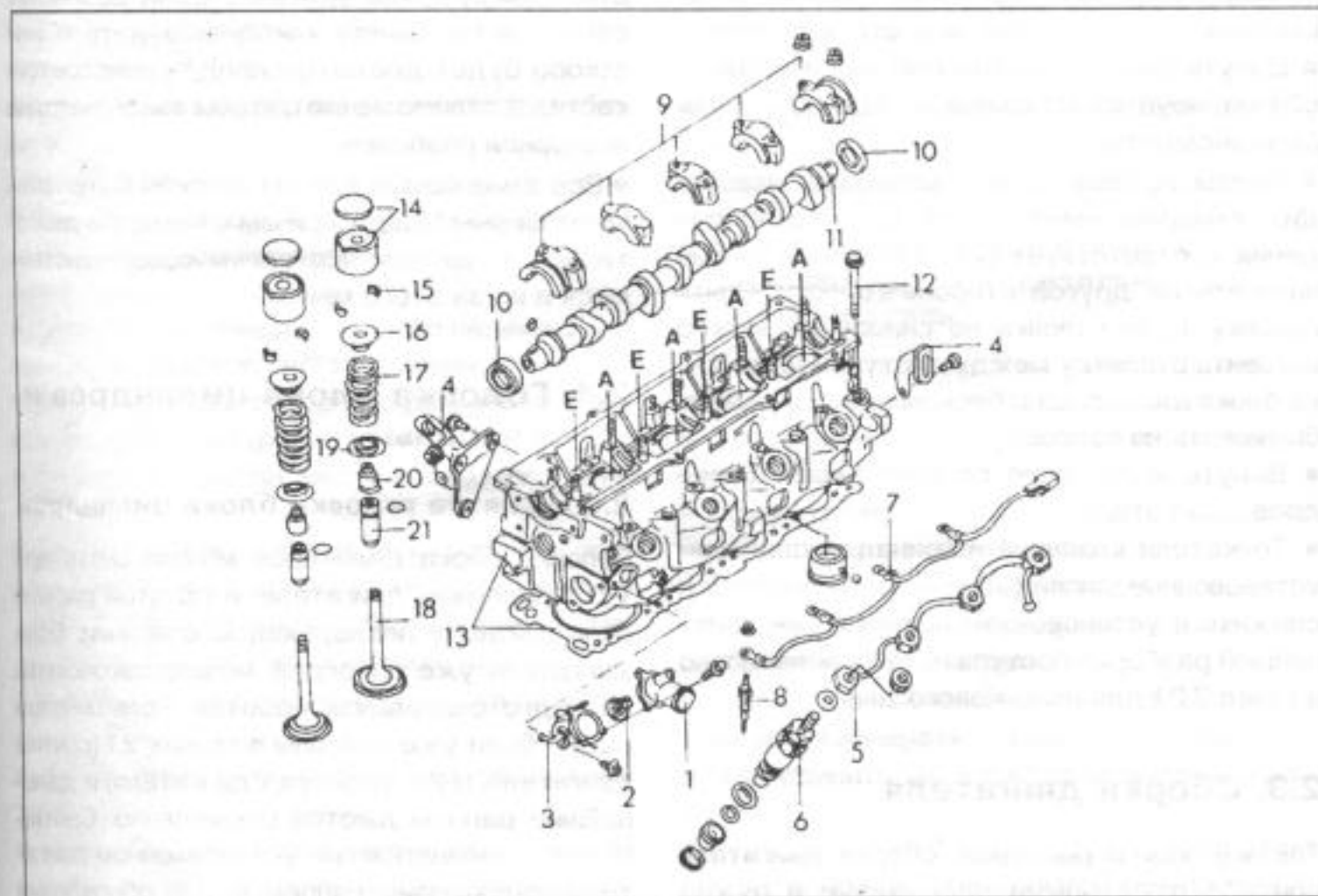
**Рис. 39.**

Топливный насос высокого давления в установленном состоянии.

**Рис. 40.**

Монтажный рисунок головки блока цилиндров дизельного мотора.

- 1 Крышка термостата
- 2 Термостат
- 3 Крышка термостата
- 4 Зажим двигателя
- 5 Трубопровод для слива масла
- 6 Форсунка
- 7 Шина
- 8 Свеча накаливания
- 9 Крышка подшипника распределительного вала
- 10 Масляное уплотнение
- 11 Распределительный вал
- 12 Болт головки блока цилиндров
- 13 Головка блока цилиндров и уплотнение
- 14 Толкатель и установочный диск
- 15 Конический сухарь клапана
- 16 Верхняя тарелка пружины клапана
- 17 Пружина клапана
- 18 Клапан
- 19 Нижняя тарелка пружины клапана
- 20 Уплотнительное кольцо стержня клапана
- 21 Направляющая втулка клапана и предохранитель





двухкулачковым съемником, который ввинчивается в резьбовое отверстие приводного колеса подобно тому, как это показано на рис.38.

- Распределительный вал опять удерживать, как это показано на рис. 37, и удалить задние шкивы (9). Снять шкивы ременной передачи.

- Подвеску двигателя и приводное колесо снять на передней стороне двигателя.

- Снять топливопровод и топливный насос высокого давления. Насос снять вместе с держателем. Система управления впрыском не обязательно устанавливается таким способом.

- Со стороны двигателя отвинтить направляющую трубу указателя уровня масла и снять вместе с резиновым шлангом.

- Снять топливопровод.

- Снять водопровод и водяной насос. Снятие головки блока цилиндров осуществляется следующим образом. На рис. 40 показан монтажный рисунок головки, который может быть использован при работе:

- Отвинтить крышку кожуха термостата (1), вынуть термостат (2) и отвинтить кожух (3).

- Отвинтить оба зажима двигателя (4).

- После освобождения гаек вынуть трубопровод для слива масла (5).

- Отвинтить форсунку (6).

- Отвинтить шину свечей накаливания и снять ее.

- Вынуть свечи (8).

- Крепящие болты крышек подшипников распределительного вала постепенно освободить за два или три приема. При этом нужно начинать с краев головки и двигаться к середине.

- Вынуть распределительный вал и удалить оба маслоуплотнительных кольца (10) — спереди и сзади.

- Болты головки блока цилиндров освободить в направлении вовнутрь. Схема освобождения соответствует рис. 27, только нужно начинать на другой стороне головки. Снять головку. Если головка не снимается, можно вставить отвертку между выступом на головке блока цилиндров и блоком цилиндров, чтобы нажать на головку.

- Вынуть уплотнение головки блока цилиндров.

- Толкатели клапанов и принадлежащие им установочные диски (14) вынуть по очереди и сложить в установочном порядке. При дальнейшей разборке поступать так, как написано в главе 2.2.1 для бензинового двигателя.

### 2.3. Сборка двигателя

Так же, как и разборка, сборка двигателя описана отдельными операциями и нужно

прочитать последующие главы. Последовательность сборки противоположна разборке. Однако, при каждой сборке нужно соблюдать следующие общие указания:

- Контролировать, чтобы все детали были чистыми и свободными от посторонних включений, прежде чем они поступят на сборку.

- Нанести тонкий слой смазки на все вращающиеся и скользящие детали. Это нужно делать перед сборкой, но не после того, как детали уже собраны, так как масло не сможет попасть в соответствующие места подшипников. Особенно важно, чтобы поршни, поршневые кольца и стенки цилиндров перед сборкой должны быть обильно смазаны моторным маслом.

- Все детали блока цилиндров основательно очистить, если двигатель разбирался полностью. При частичной разборке следить за тем, чтобы никакие посторонние предметы не могли попасть на детали, которые не разбирались, или на полые поверхности. Все отверстия нужно для предотвращения этого заклеить или заглушить тряпками.

- Каналы и сверления для масла лучше всего продуть сжатым воздухом. В случае, если нет в распоряжении сжатого воздуха, каналы и сверления можно прочистить куском дерева, но ни в коем случае не металлическим предметом. Уплотнительные кольца, уплотнения и т. п. всегда нужно обновлять. Ни в коем случае нельзя на этом экономить или применять поврежденные детали.

- В таблицах параметров и габаритных размеров приведены границы износа большинства движущихся деталей. Если возникнут сомнения по поводу какой-либо детали или вскоре будет достигнут предел износостойкости, детали заменяют, чтобы сэкономить на повторной разборке.

- Все заменяемые детали должны быть только от фирмы Мазда, причем с номером двигателя, т. к. детали все время совершенствуются и из-за этого меняются.

## 2.4. Головка блока цилиндров и клапаны

### 2.4.1. Снятие головки блока цилиндров

Головку блока цилиндров можно снять при установленном двигателе, и об этой работе речь пойдет в последующем описании. Если двигатель уже разобран, можно сэкономить на подготовительных работах. Большинство работ были уже описаны в главах 2.1 (снятие двигателя) и 2.2 (разборка двигателя) и дальнейшие работы даются сокращенно. Снятие головки цилиндров при установленном двигателе необходимо, например, для обновления уже

#### Внимание:

**Головку блока цилиндров не снимать ни в коем случае, если температура двигателя превышает 40°C.**

головки блока цилиндров или для шлифовки клапанов.

#### 2.4.1.1. Бензиновый двигатель (кроме ДОНС-двигателя)

- Отсоединить клеммы провода, соединенного с полюсом аккумулятора.
- Опорожнить систему охлаждения (глава 4.1).
- Отсоединить трос дроссельной заслонки автоматики.
- Демонтировать трубу впуска воздуха у насосно-карбюраторного двигателя.
- Снять воздушный фильтр у карбюраторного двигателя.
- Снять по очереди провода свечей зажигания. Провода обозначить.
- Отсоединить шланг питания.
- Снять верхний шланг охлаждения.
- Снять шланг подогрева.
- Отсоединить шланг низкого давления тормозного механизма с самоусилением.
- Снять трехходовой выключатель с соленоидным приводом.
- Жгут проводов двигателя отсоединить от всех клемм и освободить двигатель.
- У карбюраторных моделей для бензина, не содержащего свинца, закрыть трубопровод рециркуляции отработанных газов.
- Отвинтить теплозащитный щиток выхлопной системы.
- Выкрутить свечи зажигания.
- Снять распределитель зажигания.
- Снять топливный насос (карбюраторный двигатель).
- Отсоединить трос управления дроссельной заслонкой от карбюратора и опоры. Конец троса удерживается роликом в коромысле дроссельной заслонки.
- Впускной коллектор снять вместе с карбюратором или с кронштейном насосно-карбюраторного двигателя.
- Приводной ремень бесщеточного генератора переменного тока освободить и снять клиновый ремень.
- Снять бесщеточный генератор переменного тока и отвинтить хомут крепления.
- У насосно-карбюраторного двигателя снять кронштейны со стороны головки.
- Отвинтить верхний защитный кожух зубчатого ремня.
- Двигатель поворачивать, пока поршень первого цилиндра не станет на верхней мертвой точке, после чего снять зубчатый ремень, как это описано в соответствующей главе.
- У автомобилей с системой впрыска воздуха отсоединить провода.
- Демонтировать крышку головки блока цилиндров.
- Снять головку блока цилиндров, как это уже было описано при разборке двигателя.

#### 2.4.1.2. Снятие головки блока цилиндров — ДОНС-двигатель

- Отсоединить зажимы аккумулятора и слить охлаждающую жидкость.
- Отвинтить крышку посередине кожуха головки блока цилиндров и снять ее.
- Вытащить провода свечей зажигания, отсоединить от головки блока цилиндров и вывинтить свечи.
- Снять трос управления акселератором. Для этого отвинтить крепежный уголок и снять ролик.
- Снять трубу впуска воздуха.
- Отсоединить топливный шланг. При этом начнет выливаться горючее. Концы шлангов заглушить соответствующими болтами.
- Отсоединить верхний шланг охлаждения, шланг подогрева и шланг усилителя тормозного двигателя.
- У двигателя для бензина, не содержащего свинца, отсоединить шланг испарительного резервуара и провод клапана рециркуляции отработанных газов.
- Все электрические подсоединения, включая корпус, отсоединить от двигателя.
- Теплозащитный щиток выпускного коллектора открутить, освободить коллекторное соединение и снять патрубок.
- Отвинтить кронштейн выпускного коллектора и снять весь коллектор.
- Снять распределитель зажигания.
- На приводной стороне снять кронштейны подвески двигателя.
- Снять верхний кожух зубчатого ремня.
- Снять пружину натяжного устройства зубчатой ременной передачи и снять зубчатый ремень, как это описано в соответствующей главе.
- Снять крышку головки блока цилиндров и открутить головку блока цилиндров, как это описано при разборке двигателя в главе 2.2.2.

#### 2.4.1.3. Снятие головки блока цилиндров — дизельный двигатель

- Отсоединить провод от полюса аккумулятора и опорожнить систему охлаждения.
- Снять воздушный фильтр и отсоединить шланг тормозного гидроусилителя.
- Кожух ремня снять, освободить ремень вакуумного насоса и снять его.
- Отсоединить шланг питания. Концы шлангов заглушить соответствующими болтами, чтобы горючее не вытекало.
- Провод свечей накаливания и терморегулятора для температуры воды отсоединить.
- Отсоединить топливопровод высокого давления.
- Верхний водяной шланг отсоединить от радиатора, затем отсоединить шланг между



термостатом и топливным насосом высокого давления.

- Отвинтить трубу указателя уровня масла и кронштейн и вынуть их.
- Снять зубчатый ремень, как это описано в соответствующей главе.
- Демонтировать крышку головки блока цилиндров.
- Приводное колесо распределительного вала и задний шкив ременной передачи распределительного вала снять, как это описано при разборке двигателя в главе 2.2.2. Снять также ведущее колесо топливного насоса высокого давления.
- Снять большой щит сзади приводного колеса.
- Освободить кронштейн выпускного коллектора, снять выхлопную трубу и выпускной коллектор.

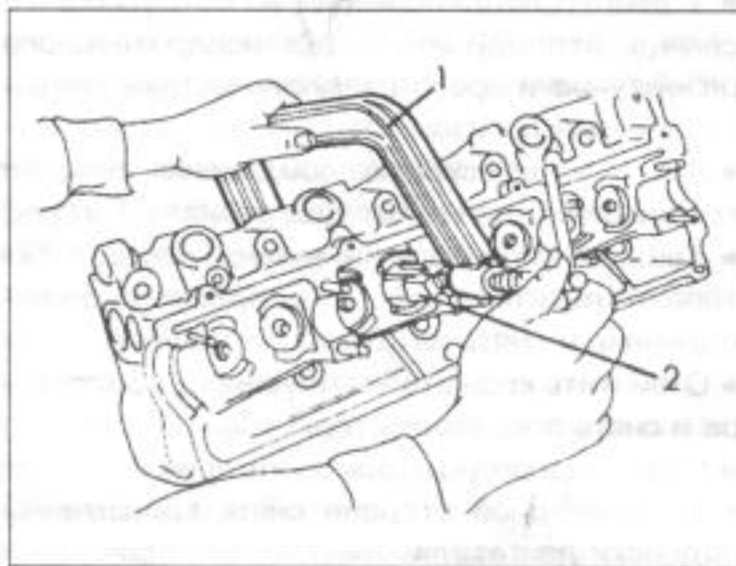


Рис. 41.

Снятие клапанов с помощью съемника.  
1. Струбцина  
2. Нажимной пуансон

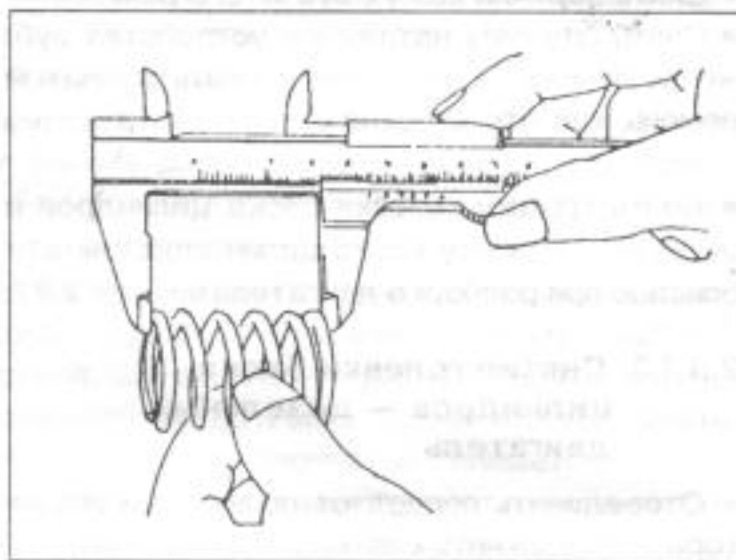


Рис. 42.

Измерение длины пружины клапана.

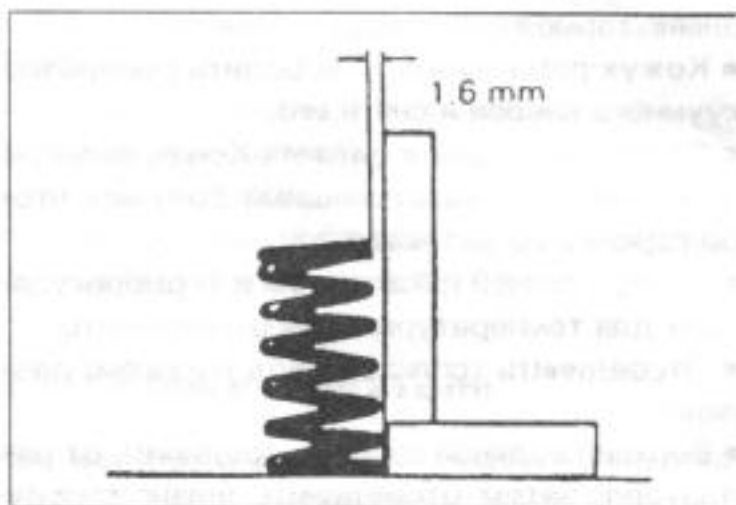


Рис. 43.

Проверка пружины клапана на вытяжку на верхней стороне.

- Снять впускной коллектор.
- Снять головку блока цилиндров, как это описано при разборке в главе 2.2.2.

## 2.4.2. Разборка головки блока цилиндров

Дальнейшее описание касается всех двигателей. Подробности можно узнать из соответствующих рисунков, касающихся разборки головки блока цилиндров:

- Головку блока цилиндров зажать в тисках вместе с хомутом, который прикреплен с помощью шпилек впускного коллектора.
- Инструмент, предназначенный для снятия и установки клапанов, показан на рис. 41 и устанавливается на головке блока цилиндров, как показано на этом рисунке. Затянуть вороток инструмента до сжатия пружины, чтобы можно было вынуть сухари клапанов. Для снятия вентилей можно применить кусок трубы, которая насаживается на верхнюю тарелку пружины. Тарелка клапана на другой стороне хорошо прижата. Молотком слегка ударить по трубе так, чтобы могли выпасть сухари клапана. Они падают внутрь трубы. Трубу нужно хорошо прижимать к тарелке пружины, чтобы сухари не потерялись.
- Вынуть тарелки пружин и пружины. Вытащить (с помощью щипцов) уплотнительные кольца клапанов и немедленно выбросить, т. к. они должны быть заменены. Все детали каждого клапана нужно собрать в одном месте. Вставить вентили в дно перевернутой картонной коробки и написать их номера, как это уже было показано на рис. 21.

## 2.4.3. Осмотр головки блока цилиндров

Все детали цилиндров проверить на износ. Поверхности головки блока цилиндров хорошо очистить (иногда от остатков прежнего уплотнения — для этого нужно применять шабер, чтобы не состружить материал головки). Контроль и проверку проводить в соответствии с последующими указаниями.

### 2.4.3.1. Пружины клапанов

Для безупречного контроля пружин клапанов нужно применять соответствующий прибор. В случае, если такого прибора нет, можно сравнить использованную пружину с новой. Для этого обе пружины нужно зажать в тисках и медленно прижимать. Если обе пружины сожмутся до одинакового размера, то они имеют приблизительно одинаковое напряжение. Если же старая пружина сжимается до более короткого размера, чем новая, это является показателем усталости и пружину нужно заменить.

Длина пружины в напряженном состоянии может быть замеряна с помощью штангенциркуля или

ля. Длина пружины должна соответствовать данным в таблице параметров и габаритных размеров. Рис. 42 показывает, как измеряют пружины.

Пружины по порядку устанавливают на гладкую поверхность таким образом, чтобы закрытый виток оказался внизу. Установить рядом с пружиной стальной уголок. Зазор между пружиной и уголком замерять на верхней стороне (рис. 43), он должен быть не более 1,8 мм у двигателя с распределительным валом или 1,6 мм у дизельного двигателя. У DOHC-двигателя внешняя пружина может иметь отклонение 14 мм, а внутренняя — 1,3 мм. В ином случае пружина перекошена.

#### 2.4.3.2. Направляющие втулки клапанов

Очистить направляющие втулки, внутренность которых протереть тряпкой, смоченной в бензине. Стержни клапанов лучше всего чистить вращающейся проволочной щеткой, которую вставляют в электродрель, и держат стержень против этой щетки. Клапаны вставить по очереди в соответствующие отверстия.

Для контроля игры стержней клапанов в отверстиях должны быть в распоряжении штангенциркуль и внутренний индикатор часового типа:

- С помощью индикатора часового типа замерять внутренний диаметр направляющий втулок, как это показано на рис. 44. Полученные размеры должны находиться в пределах величин, приведенных в таблицах параметров и габаритных размеров. При этом нужно принимать во внимание разницу между отдельными двигателями.

- Наружный диаметр стержней клапанов замеряют в трех местах по длине, как это показано на рис. 45. Вновь нужно взять данные в таблице параметров и габаритных размеров, но, во избежание ошибок, при этом нужно следить, чтобы они касались нужной модели двигателя. Если достигнуты пределы износоустойчивости, нужно заменить клапаны и, возможно, направляющие втулки.

- Диаметр стержня клапанов вычестить из внутреннего размера отверстия. Полученный размер — игра стержня клапана по отношению к отверстию, которая во всех клапанах не должна превышать 0,20 мм.

- В случае, если нет в наличии внутреннего индикатора часового типа, поставить стрелочный индикатор на головку блока цилиндров, как на рис. 46, клапан вынуть из седла и конец стержня клапана подвигать вверх-вниз. Датчик индикатора нужно поставить как можно ближе к краю стержня клапанов. Замер не должен превышать 0,20 мм.

Прежде чем менять стержни клапанов, нужно проверить общее состояние головки блока цилиндров. Головки блока цилиндров с небольшими царапинами между седлами клапанов

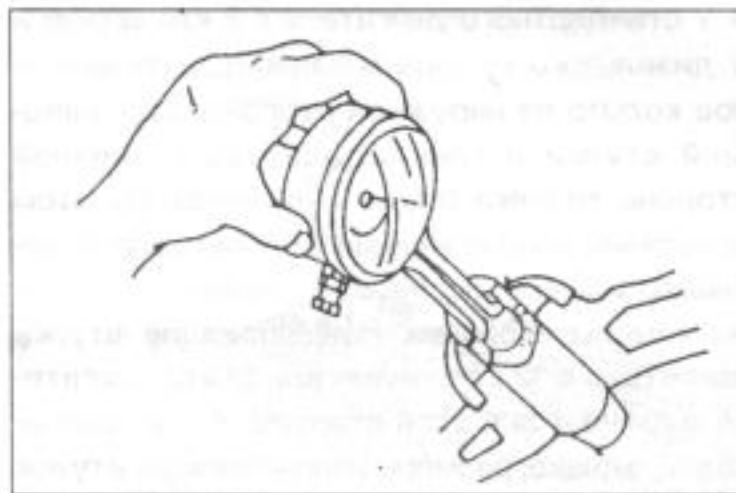


Рис. 44.

Измерение отверстия направляющей втулки клапана с помощью внутреннего индикатора часового типа.

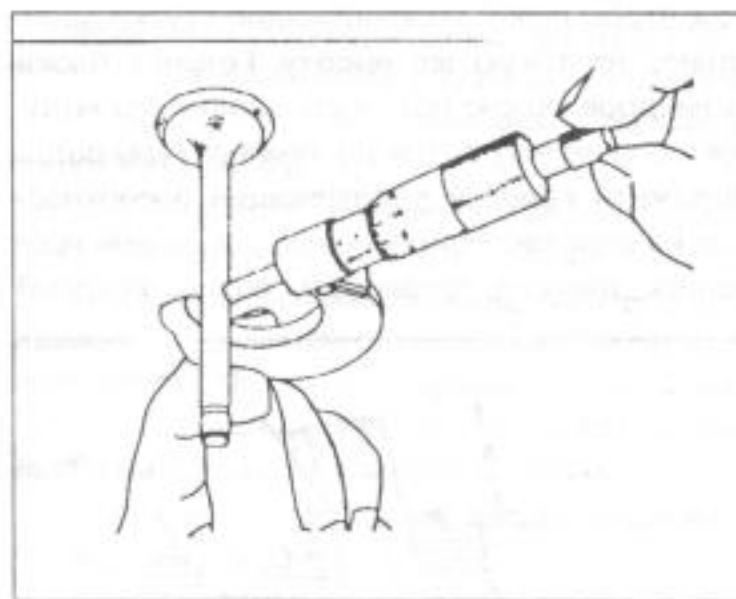


Рис. 45.

Измерение диаметра стержня клапана.

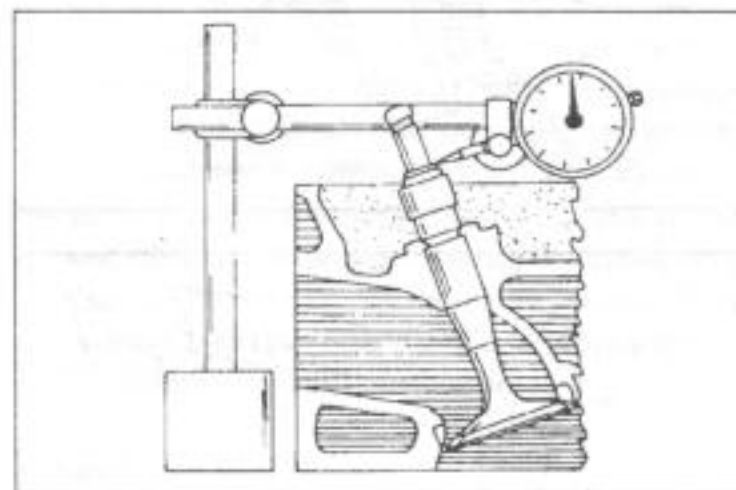


Рис. 46.

Измерение зазора между стержнем клапана и направляющей втулкой с помощью стрелочного индикатора.

или между седлом клапана и первым витком для отверстия свечи могут применяться опять или шлифоваться, главное, чтобы царапины не были шире, чем 0,5 мм. Поверхности головок блока цилиндров контролируют в том порядке, как это будет описано дальше (глава 2.4.3.5). Для замены направляющих втулок нужно старые направляющие выбить подходящим дорном с верхней части головки блока цилиндров. Перед выбиванием направляющих втулок нужно соблюдать следующие указания:

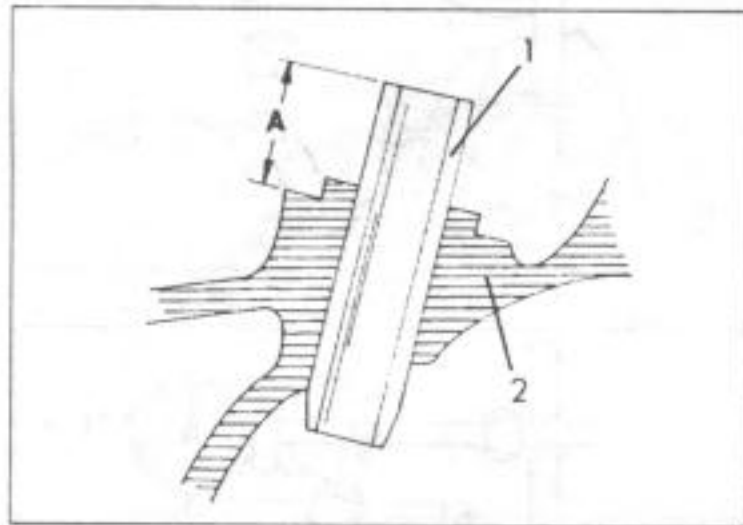
- Хотя направляющие втулки впускных и выпускных клапанов выглядят по-разному, при замене устанавливают только втулки для выпускных клапанов, если речь идет о двигателе с распределительным валом. У DOHC-двигателя втулки выпускных клапанов короче; у дизельного двигателя короче направляющие втулки выпускного клапана.



**Внимание:**

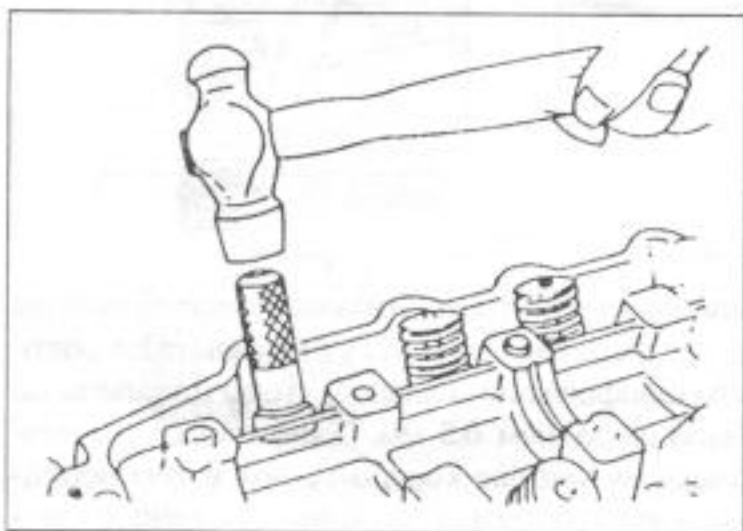
**Седла клапанов нужно фрезеровать после того, как заменятся направляющая втулка клапана. Если седло больше нельзя шлифовать, то и направляющие втулки менять не нужно.**

• У стандартного двигателя с 8 клапанами и у дизельного мотора вставляется проволочное кольцо на наружной стороне направляющей втулки и прикладывается к верхней стороне головки блока цилиндров. На этом основании направляющие втулки клапана выбивают или выпрессовывают только со стороны камеры сгорания. Направляющие втулки двигателя с 12 клапанами или ДОНС-двигателя выбиваются с этой стороны. У этих двигателей, однако, размеры направляющих втулок клапанов замеряются перед снятием втулок с тем, чтобы новые направляющие втулки забивались на такую же высоту. Головку блока цилиндров можно положить в кипящую воду, пока она не нагреется до температуры воды. Положить головку уплотняющей поверхностью на верстак. Применяемый для съема пробойник должен повернуть палец, который



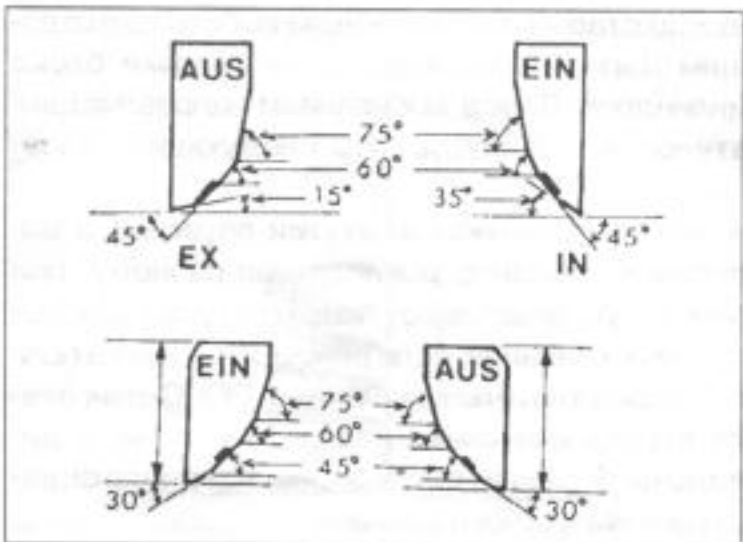
**Рис. 47.**

Размер "А" нужно измерять указанным способом между головкой блока цилиндров (2) и верхним краем направляющей втулки, если направляющие втулки не имеют предохранительного кольца. При снятом предохранительном кольце размер получается автоматически.



**Рис. 48.**

Разбивание уплотнительного кольца стержня клапана на наружной поверхности направляющей втулки клапана.



**Рис. 49.**

Разрез седла клапана. Вверху — для бензинового двигателя, внизу — для дизельного.

подходит к внутренней поверхности направляющей втулки. Если заменяют направляющие втулки клапанов, заменяются и клапаны, а седла клапанов нужно шлифовать. Внутренние поверхности отверстий нижнего внутреннего пояса хорошо очистить и одеть проволочные кольца на новые направляющие втулки, если они применяются. Новые направляющие втулки хорошо смазать и со стороны распределительного вала забить в головку блока цилиндров, вновь нагретую до 100°C, пока проволочное кольцо не сядет на поверхность головки, в том случае, если оно применяется. Направляющие втулки без проволочного кольца забивать до тех пор, пока будет получен предварительно замерянный размер, который у двигателя с 12 вентиллями составляет 19,8-20,3 мм, а у ДОНС-двигателя — 11,4-11,9 мм. Измерение показано на рис. 47. Для забивания применяется специальный дорн, однако можно использовать и любой дорн с цапфой. Направляющие втулки после запрессовки разворачивают до диаметра, размер которого регулируется в зависимости от типа двигателя, причем делается допуск на зазор между стержнем клапанов и втулками.

Уплотнительное кольцо стержня клапана одеть на направляющую втулку. Обычно для этого используется специальный инструмент, показанный на рис. 48, однако для разбивания можно применить хорошо подогнанный кусок трубы, уплотнительное кольцо при этом не повреждается.

**2.4.3.3. Седла клапанов**

Седла клапанов нужно контролировать на степень износа или образование царапин. Легкие признаки износа можно удалить фрезой 45°. Если же седло уже слишком износилось, его нужно заново фрезеровать.

Седла в зависимости от полученного угла показаны на рис. 49 — вверху для бензинового двигателя, внизу — для дизельного. Ширина седла клапана должна быть у всех клапанов бензинового двигателя 1,2-1,6 мм и у дизельного — 1,7-2,3 мм. Как уже упоминалось, седла клапанов нужно фрезеровать, если были применены новые направляющие втулки. В первую очередь нужно фрезеровать угол 45°, а после этого легко обработать показанной на рисунке фрезой верхнюю и нижнюю кромки седла, чтобы ограничить ширину седла и перейти на внутреннюю поверхность. Фрезерные работы заканчиваются, как только седло попадает внутрь заданного размера по ширине. Обработанные седла клапанов нужно шлифовать. Для этого поверхности седел смазать небольшим количеством шлифовальной пасты и вставить клапан в соответствующее

седло. После ш...  
устройс...  
зад.  
После ш...  
очистить...  
провери...  
ке клапа...  
кольцо д...  
лях и о...  
Каранда...  
нескольк...  
должны...  
мм друг...  
рожно в...  
седло, п...  
него буд...  
(при это...  
бок).  
Клапаны...  
ли или не...  
ти седла...  
пана нахо...  
головку м...  
случае се...  
случае —  
**Указание**  
ся многок...  
глубоко в...  
дров, то д...  
седла, нес...  
бензиново...  
бота произ...  
• У стандар...  
паны по оч...  
втулки и, к...  
размер "L"...  
клапанами...  
46,5 мм; ес...  
должен бы...  
ченных вел...  
риятия:  
— если раз...  
двигате...  
у двигат...  
цилиндр...  
— если раз...  
двигател...  
двигател...  
седлом и...  
дров ну...  
шайбу, ч...  
— если раз...  
цы, голов...  
У ДОНС-двиг...  
ся показанн...  
симости от...  
— если раз...  
головку б...  
вить опят

седло. Прикрепить к клапану всасывающее устройство и клапан подвигать вперед и назад.

После шлифования все детали основательно очистить от грязи и шлифовальной пасты и проверить, как сидит седло клапана на тарелке клапана и фаску клапана. Цельное матовое кольцо должно быть видимым на обеих деталях и образует ширину седла клапана.

Карандашом на тарелке клапана сделать несколько штрихов по окружности. Штрихи должны находиться на расстоянии не менее 1 мм друг от друга. После этого клапан осторожно вставить в направляющую втулку и седло, повернуть клапан на 90°, причем на него будет оказано определенное давление (при этом применяется всасывающий патрубок).

Клапаны опять вынимают и проверяют, исчезли или нет карандашные штрихи с окружности седла. В случае, если пружина седла клапана находится внутри заданных размеров, головку можно установить опять. В противном случае седло нужно подправить, а в крайнем случае — установить запасную головку.

**Указание:** Если клапаны и седла подвергаются многократной доработке или если седла глубоко вработаны в головку блока цилиндров, то для того чтобы получить хорошие седла, необходимо замерять эту глубину. У бензинового и дизельного двигателей эта работа производится по-разному:

• У стандартного бензинового двигателя клапаны по очереди вставлять в направляющие втулки и, как показано на рис. 50, замерять размер "L". У стандартного двигателя с 8 клапанами размер должен составлять 46,5 мм; если двигатель имеет 12 клапанов, он должен быть 50,2 мм. В зависимости от полученных величин могут осуществляться мероприятия:

- если размер "L" составляет 46,5-48,0 мм у двигателя с 8 клапанами или 50,2-51,0 мм у двигателя с 12 клапанами, головку блока цилиндров можно устанавливать вновь;
- если размер "L" составляет 48,0-48,7 мм у двигателя с 8 клапанами или 51,0-51,7 мм у двигателя с 12 клапанами, между нижним седлом клапана и головкой блока цилиндров нужно вставить регулировочную шайбу, чтобы выровнять расстояние;
- если размер превышает заданные границы, головку блока цилиндров заменить.

У ДОНС-двигателя измерение осуществляется показанным на рис. 50 способом и в зависимости от полученных результатов:

- если размер "L" меньше чем 36,8-37,6 мм, головку блока цилиндров можно установить опять;

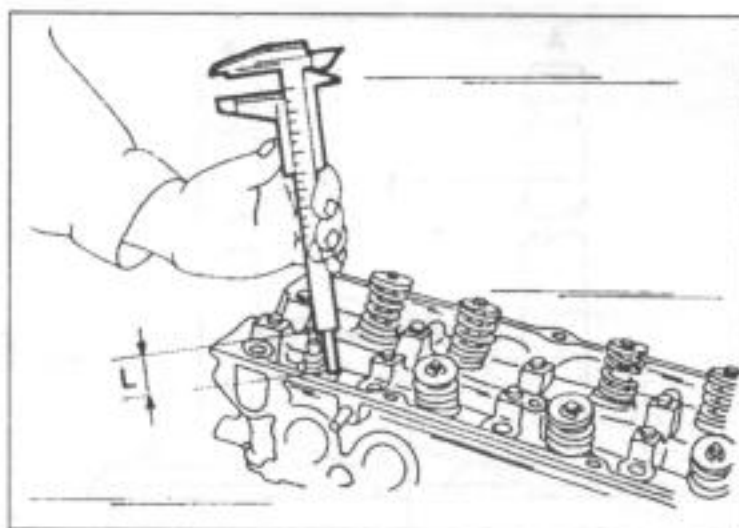


Рис. 50.

Измерение длины выступающих стержней клапанов у бензиновых двигателей. Изображено для двигателя с одним распределительным валом.

— если размер находится между 37,6 и 38,3 мм, между седлом пружины и головкой блока цилиндров вкладывают регулировочную шайбу;

— если размер "L" меньше чем 38,3 мм, нужно заменить головку блока цилиндров.

У дизельного двигателя измерение осуществляется различными способами. Замер производится от верхней стороны головки блока цилиндров. В зависимости от того, как далеко вработана тарелка клапана в седло:

— клапаны по очереди вставить в седла и хорошо прижать;

— с помощью измерительного зонда и линейки, как показано на рис. 51, замеряется размер между верхней стороной тарелки клапана и поверхностью головки блока цилиндров. Номинальный размер составляет 0,75-1,05 мм, с границей износа 2,55 мм;

— если размер находится между 1,55 и 2,55 мм, под пружинную тарелку клапана подкладывается регулировочная шайба. Если превышена граница износа, головку блока цилиндров нужно заменить.

#### 2.4.3.4. Клапаны

Мелкие повреждения поверхности тарелок клапанов могут быть устранены шлифованием клапанов в седлах головки блока цилиндров, как это описано выше. Клапаны замерять в соответствии с таблицей параметров и габаритных размеров, и все не соответствующие

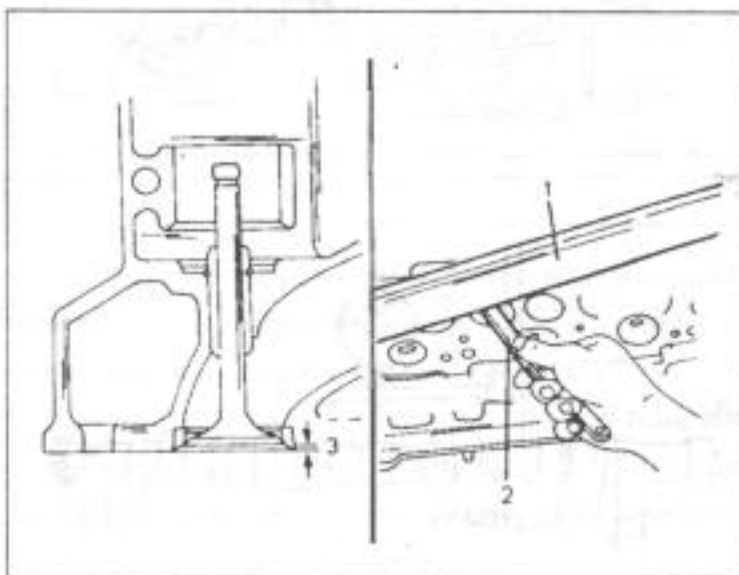


Рис. 51.

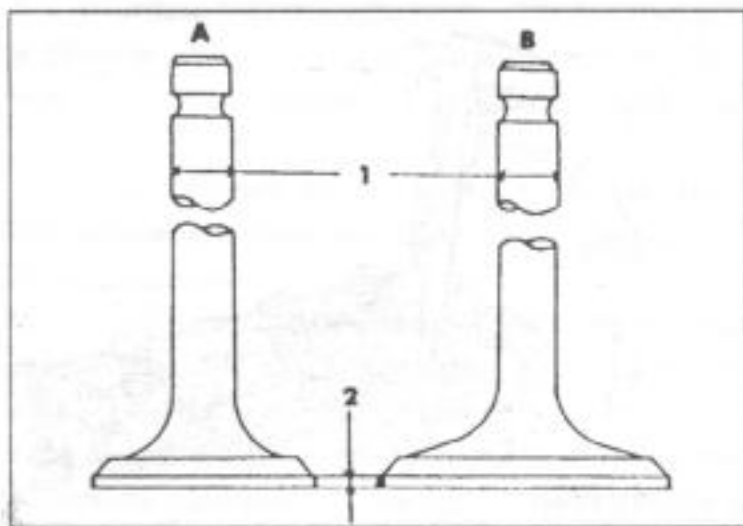
Измерение расстояния между верхней стороной тарелки клапана и поверхностью головки блока цилиндров у дизельного двигателя. 1. Измерительная линейка 2. Измерительный зонд 3. Замеряемый размер



**Рис. 52.**

Измерение толщины стержня клапанов в месте (1) и толщины кромки тарелки клапана в месте (2).

А — выпускной клапан  
В — впускной клапан



щие этим параметрам клапаны нужно заменить.

Если на концах стержней клапанов появился износ, они могут шлифоваться на шлифовальном станке, при условии, что для корректировки снимается менее чем 0,50 мм. Тарелки клапанов можно шлифовать на шлифовальном станке, при условии, что размер кромки тарелки клапана на рис. 52 между стрелками составляет 0,5 мм у впускного или 1,0 мм у выпускного клапанов, если клапаны опять будут применяться. Эта величина — для стандартных двигателей. У ДОНС-двигателя она составляет 0,85 мм у впускных вентилях и 0,9 мм — у выпускных; у дизельных двигателей для обоих видов клапанов должны быть еще 0,8 мм. Угол шлифовальной машины устанавли-

вается на  $44,5^\circ$  (угол тарелки клапана немного меньше, чем угол седла клапана).

#### 2.4.3.5. Головка блока цилиндров

Уплотнительные поверхности головки блока цилиндров и блок цилиндров основательно очистить и проверить плоскость головки блока цилиндров на коробление. Для этого измерительную линейку положить на головку (рис. 53) и с помощью измерительного зонда определить просвет вдоль, поперек и по диагонали плоскости головки блока цилиндров. Если листовой калибр можно вставить более чем на 0,15 мм толщины у бензинового двигателя или 0,1 мм у дизельного, то плоскость головки блока цилиндров у бензинового двигателя планируется шлифовкой, но с соблюдением минимальной допустимой высоты головки блока цилиндров.

Стандартный бензиновый двигатель: 91,95-92,5 мм (шлифовальный размер макс. 0,20 мм). ДОНС-двигатель: 133,95-134,05 мм (шлифовальный размер макс. 0,20 мм). У дизельного двигателя головка блока цилиндров должна еще иметь высоту 133,9-134,1 мм, однако ее нельзя шлифовать. Пока головка блока цилиндров бензинового двигателя шлифуется, нужно контролировать седла клапанов (их нельзя фрезеровать слишком глубоко) и, кроме того, нужно замерять зазор цапф распределительного вала в подшипниках, т. к. превышение допустимого зазора требует замены головки. Зазор ни в коем случае не может быть больше заданной максимальной величины.

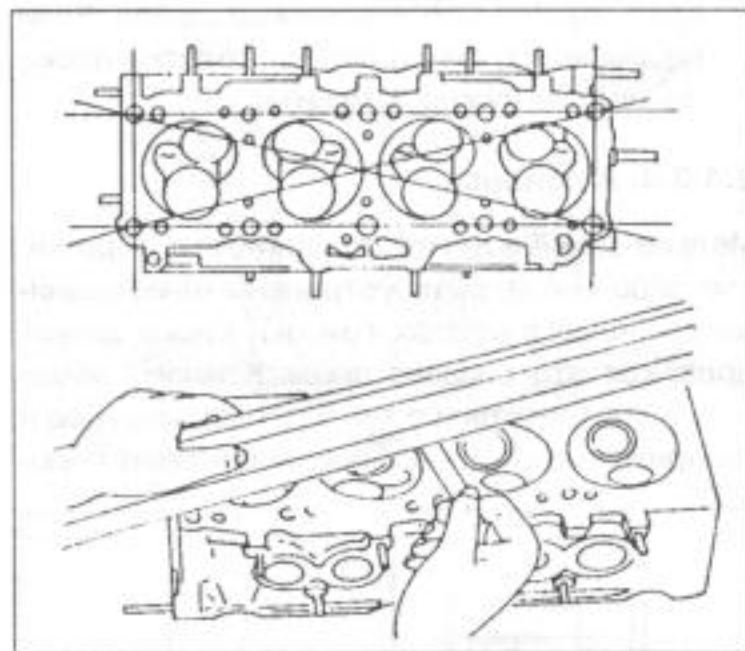
#### 2.4.3.6. Распределительный вал

Распределительный вал обоими концами цапф подшипников положить на призмы, как это показано на рис. 54, или зажать в центральном токарном станке и стрелочный индикатор установить на одну из средних подшипников цапф. Медленно поворачивать распределительный вал и снимать показания на стрелочном индикаторе. Если показания при полном повороте составляют больше чем 0,03 мм у бензинового двигателя или 0,10 мм у дизельного, то распределительный вал нужно заменить, т. к. исправить его нельзя. Затем нужно проверить подшипниковые цапфы и поверхности распределительного вала на видимые повреждения. В случае, если они выглядят хорошо, нужно замерять высоту кулачков и зазор в подшипниках:

• Для замера высоты кулачков нужно поступать так, как показано на рис. 55. Высота кулачков различна у разных двигателей и определяется по таблицам параметров и габаритных размеров. Несомненно, нужно смотреть данные соответствующего двигателя. Существует также разница для дви-

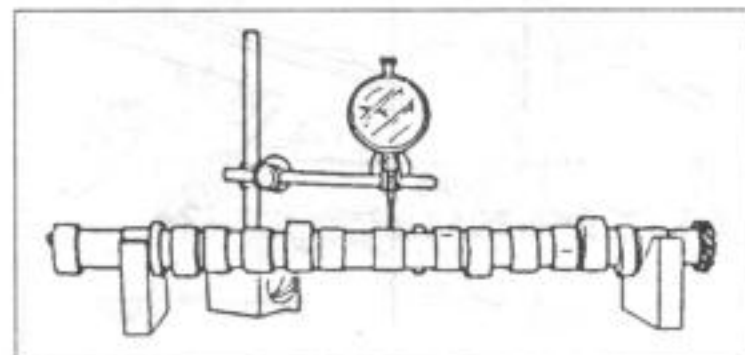
**Рис. 53.**

Измерение плоскости головки блока цилиндров на коробление. Верхний рисунок показывает направление измерения, нижний — измерение с помощью измерительного зонда и измерительной линейки.



**Рис. 54.**

Измерение распределительного вала на биение.



телей, работающих на бензине, не содержащего свинца.

- Перед проверкой зазоров в подшипниках проверить крышки подшипников на образование повреждений. Если крышки повреждены, нужно заменить крышки, распределительный вал и головку блока цилиндров.

- Крышки цилиндров и цапфы распределительного вала основательно очистить и крышки разложить в соответствии с номерами подшипников.

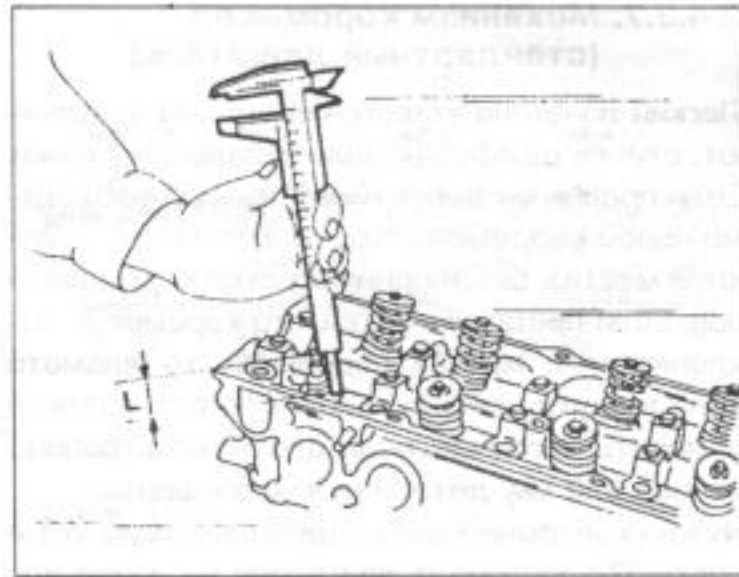
- Зазор в подшипниках измеряется с помощью пластмассового провода "Plastigage". Куском этого провода обмотать все цапфы подшипников по всей ширине и крышки по очереди вставить в головку блока цилиндров.

- Крышки осторожно забить молотком и вставить болты. Болты затянуть с указанным моментом затяжки, действуя от середины к краям, чтобы прижать пластмассовый провод по ширине. У двигателей с двумя распределительными валами соблюдать при этом точную последовательность затяжки крышек подшипников, которую можно позаимствовать из рис. 56. Распределительный вал (валы) теперь не нужно больше поворачивать.

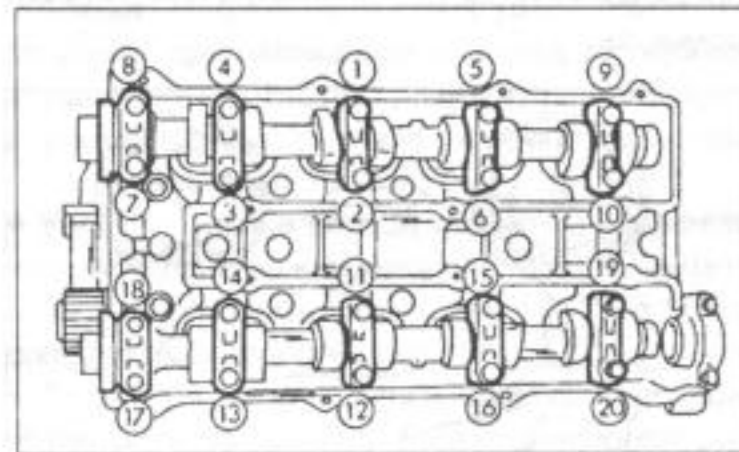
- Крышки подшипников опять отвинтить, но в этот раз начинать с наружного края крышек подшипников. Немедленно проверять, остался ли висеть на крышке провод "Plastigage". В ином случае он еще может приклеиться к цапфе подшипника.

- Замерять шаблоном в самом широком месте ширину прижатой пластмассовой полоски, как это показано на рис. 57. Измерение у всех двигателей осуществляется одинаково. Это обеспечивает наименьший зазор у подшипников. В случае, если зазор более 0,15 мм или 0,10 мм у дизельного двигателя, головка блока цилиндров и (или) распределительный вал должны быть заменены, чтобы зазор опять вернуть до величины, которая находится внутри ряда значений отдельных подшипников. У стандартных двигателей зазоры для переднего, трех средних и заднего подшипников отличаются. У DOHC-двигателя или дизельного зазор всех цапф подшипников, в случае необходимости, одинаковый (см. таблицы параметров и габаритных размеров).

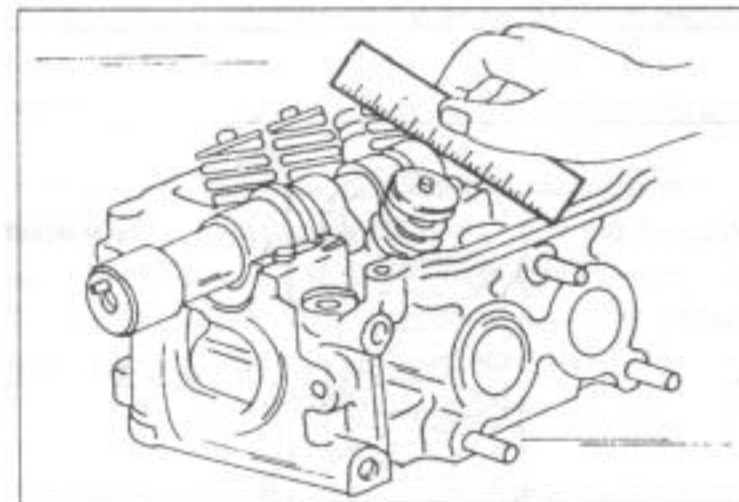
Для измерения аксиального зазора распределительного вала он вкладывается в головку блока цилиндров и перед головкой устанавливается стрелочный индикатор. Зонд стрелочного индикатора устанавливается против торцевой поверхности распределительного вала, как показано на рис. 58, и индикатор ставится на нуль, если вал нажать с одной



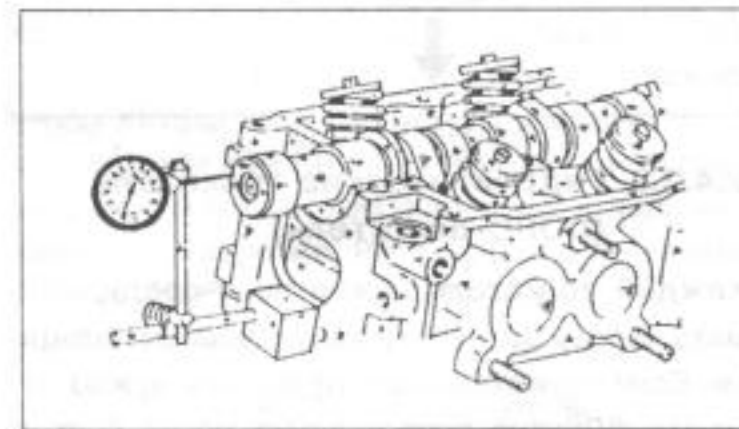
**Рис. 55.**  
Измерение высоты кулачка микрометром.



**Рис. 56.**  
Последовательность снятия крышек подшипников распределительного вала у DOHC-двигателя. Винты вновь отпустить в обратном порядке.



**Рис. 57.**  
Прижатый по ширине провод "Plastigage" измеряется с помощью вставленного в седло калибра.



**Рис. 58.**  
Измерение аксиального зазора распределительного вала.

стороны. Подвигать вал назад-вперед и снять показания стрелочного индикатора. Если величина износа достигла величины 0,20 мм, то нужно заменить распределительный вал, или в худшем случае — головку блока цилиндров. У DOHC-двигателя, конечно, нужно измерять оба распределительных вала.



**Указание:**

**Если клапаны шлифовались, то они обязательно должны входить в соответствующие седла, так как картина шлифовки у всех клапанов различна.**

### 2.4.3.7. Механизм коромысел (стандартный двигатель)

Легкий износ на концах коромысла устраняют, слегка шлифуя на шлифовальном станке. Если превышен допустимый износ, необходимо новое коромысло. Коромысло контролируют в местах соединения со стержнем клапанов. Если предполагается, что коромысло отклоняется в местах сверлений, то диаметр вала и внутренний диаметр отверстия нужно заменить. В случае, если достигнута граница износа 0,10 мм, детали нужно заменить. Нужно контролировать гидравлическую установку 12-клапанного двигателя на износ или повреждение. Если необходимо, заменить коромысло. Устройства находятся по краям коромысла.

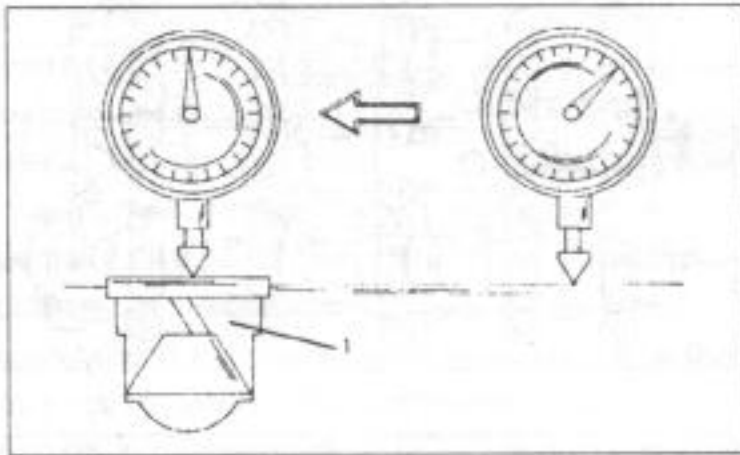


Рис. 59.

Контроль размеров (выступающего и находящегося ниже поверхности головки блока цилиндров) камеры сгорания дизельного двигателя.

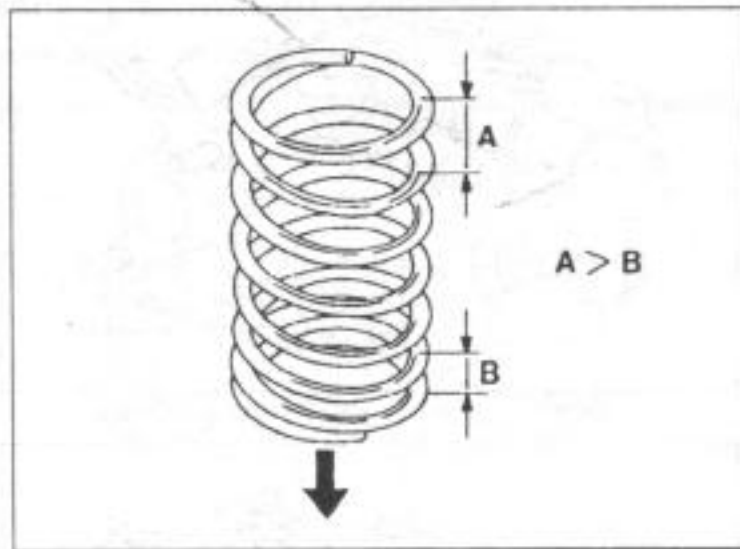


Рис. 60.

Пружина клапана бензинового двигателя, установленная на головке двигателя, действующая в направлении вниз, со стороны, обозначенной стрелкой.

### 2.4.3.8. Гидравлические толкатели (DOHC-двигатель)

Каждый толкатель нужно по очереди сжимать между большим и указательным пальцами. Если толкатель сдвинулся, его нужно заменить. Другие повреждения могут быть в местах притирки или на рабочих поверхностях.

### 2.4.3.9. Толкатели и шайбы толкателей (дизельный двигатель)

Замерять наружный диаметр каждого толкателя и внутренний диаметр соответствующих отверстий. В случае, если разница составляет более 0,1 мм, толкатель головки блока цилин-

дров заменяется, в зависимости от того, где произошел износ.

### 2.4.3.10. Втулки камеры сгорания (дизельный двигатель)

Втулки камеры сгорания запрессованы в головку блока цилиндров и не могут заменяться. Замена втулок требует замены всей головки блока цилиндров. Камеры сгорания не могут выступать над головкой блока цилиндров более чем на 0,005 мм, а также должны заканчиваться ниже поверхности головки блока цилиндров не более чем на 0,02 мм. Для контроля применяют стрелочный индикатор и помещают над поверхностью головки блока цилиндров на верхней стороне втулки, как показано на рис. 59.

### 2.4.3.11. Приводной ремень и приводная шестерня

Ремень с износившимися зубьями должен быть заменен. Другими дефектами являются царапины, стирание плоскостей или скругление одного или всех зубьев. В этих случаях нужно проверять зубья приводной шестерни. Натяжное устройство приводного ремня держать одной рукой, а другой проворачивать ролик. При тяжелой регулировке нужно заменить натяжное устройство. Ни при каких обстоятельствах нельзя чистить натяжное устройство чистящими жидкостями. Замерять длину возвратной пружины для натяжного устройства. Замер производить от внутреннего закругления витка пружины. Действительными считаются следующие размеры: у стандартного карбюраторного двигателя — 61 мм, у стандартного насосно-карбюраторного двигателя — 56,9 мм, у DOHC-двигателя — 53,3 мм и у дизельного — 52,6 мм.

### 2.4.4. Сборка головки блока цилиндров

Все детали головки блока цилиндров основательно очистить и тщательно разложить на верстаке в таком порядке, чтобы сборка производилась правильно. Нужно пользоваться соответствующими монтажными рисунками отдельных элементов головок блока цилиндров.

#### 2.4.4.1. Бензиновый двигатель

- Клапаны по очереди вставить в направляющие втулки. Стержни должны быть хорошо смазаны. В случае, если опять применяются те же самые клапаны, их нужно вставлять в соответствующие направляющие втулки.

- Уплотнительные кольца стержней клапанов насадить на стержни и направляющие втулки и хорошо надавить на них, как это уже было описано и показано на рис. 48. У DOHC-двиг

где

телей не нужно забивать уплотнительные кольца, а только прижать.

• Седла пружин клапанов и пружины клапанов установить на головку блока цилиндров (на соответствующие клапаны, если применяются те же самые пружины). Если были применены компенсационные шайбы для компенсации длины клапанов, они должны входить в седла пружин клапанов. Пружины с одного конца имеют меньшую навивку. Эта сторона входит в головку блока цилиндров. На рис. 60 показана пружина клапана. У ДОНС-двигателя две пружины на каждый клапан.

• Верхние тарелки пружин клапанов вставить и установить подъемник клапанов в соответствии с рис. 30, чтобы сжать пружины. Если концы стержней выступают из верхних тарелок пружин, нужно оба сухаря клапана вставить в паз стержня и медленно убрать съемник.

• Пластмассовым молотком ударить по верхней стороне стержня клапана. При этом плохо вставленные сухари выпадут. Для безопасности края пружин прикрыть тряпкой, чтобы детали не могли оттуда выпасть.

• В стандартном двигателе все детали оси коромысла хорошо смазать и собрать оси. Оси впускного (впереди) и выпускного клапанов (сзади) нельзя перепутать. Чтобы найти разницу, нужно посчитать отверстия для смазки. У оси впускного клапана отверстий в два раза больше, чем у выпускного. Нужно также следить, чтобы коромысла № 1 и № 3, а также № 2 и № 4, были одинаковыми, но должны быть установлены в первоначальные позиции, если применялись старые детали. Оси коромысел должны быть собраны в соответствии с рис. 61. Конец каждой оси закрепляется. Этот конец входит на противоположную сторону. Рисунок показывает, какие коромысла одинаковы.

• Если устанавливаются гидравлические регулировочные детали (12 клапанов) и они были заменены, карманы для масла нужно заполнить маслом и регулятор осторожно вдавить в коромысло, чтобы не повредить "О"-образное уплотнительное кольцо.

• У ДОНС-двигателя гидравлические толкатели на наружной стороне смазать маслом и вставить в первоначальные отверстия, если они не заменялись.

• Контролировать чистоту поверхностей головки блока цилиндров и обязательно удалить все остатки уплотнений. Если блок цилиндров помыли, то никаких остатков моющих средств не должно быть в резьбе болтов головки блока цилиндров.

• Все снятые с головки блока цилиндров детали установить опять.

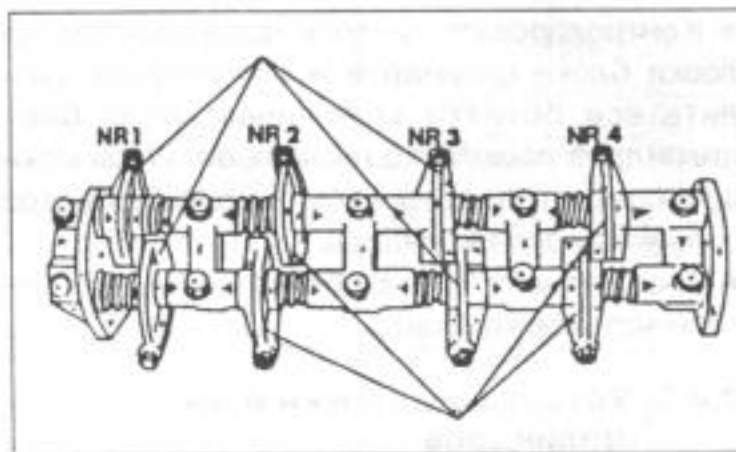


Рис. 61.

Вид на собранные оси коромысел. Стрелки указывают на одинаковые для каждой оси коромысла.

#### 2.4.4.2. Дизельный двигатель

• Клапаны по очереди вставить в направляющие втулки. Стержни должны быть хорошо смазаны. В случае, если опять устанавливаются ранее применявшиеся клапаны, их нужно вставлять в соответствующие направляющие втулки. Вышеприведенные указания касаются уже шлифованных клапанов.

• Уплотнительные кольца стержней клапанов насадить на стержни и направляющие втулки и хорошо надавить на них, как это уже было описано и показано на рис. 48.

• Седла пружин клапанов и пружины клапанов установить на головку блока цилиндров (на соответствующие клапаны, если применяются те же самые пружины). Если были применены компенсационные шайбы для компенсации длины клапанов, они должны входить в седла пружин клапанов.

• Верхние тарелки пружины клапанов вставить и установить подъемник клапанов в соответствии с рис. 30, чтобы сжать пружины. Если концы стержней выпускают из верхних тарелок пружин, оба сухаря клапана нужно вставить в паз стержня и медленно убрать съемник.

• Пластмассовым молотком ударить по верхней стороне стержня клапана. При этом плохо вставленные сухари выпадут. Для безопасности края пружины прикрыть тряпкой, чтобы детали не могли оттуда выпасть.

• Толкатели и их регулировочные шайбы смазать моторным маслом и вставить в первоначальные отверстия. Регулировочные шайбы входят в толкатели (рис. 62).

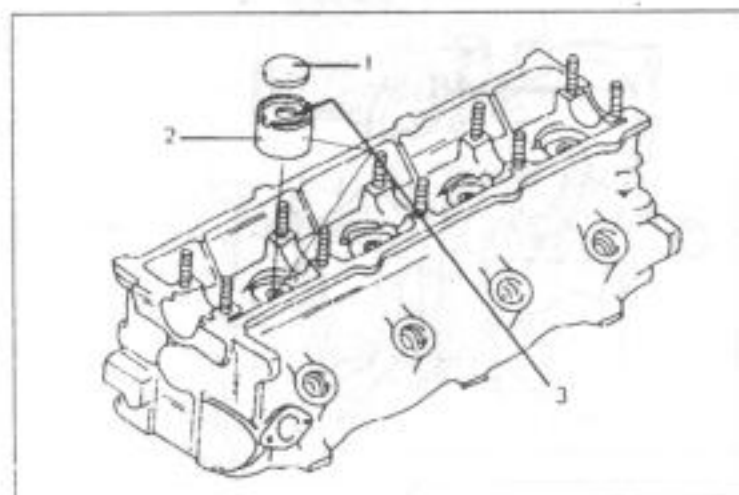


Рис. 62.

Установка толкателей и регулировочных шайб толкателей у дизельного двигателя.  
1. Регулировочная шайба  
2. Толкатель  
3. Места смазки



- Контролировать чистоту поверхностей головки блока цилиндров и обязательно удалить все остатки уплотнений. Если блок цилиндров помыли, то никаких остатков моющих средств не должно быть в резьбе болтов головки блока цилиндров.

- Все снятые с головки блока цилиндров детали установить опять.

#### 2.4.5. Установка головки блока цилиндров

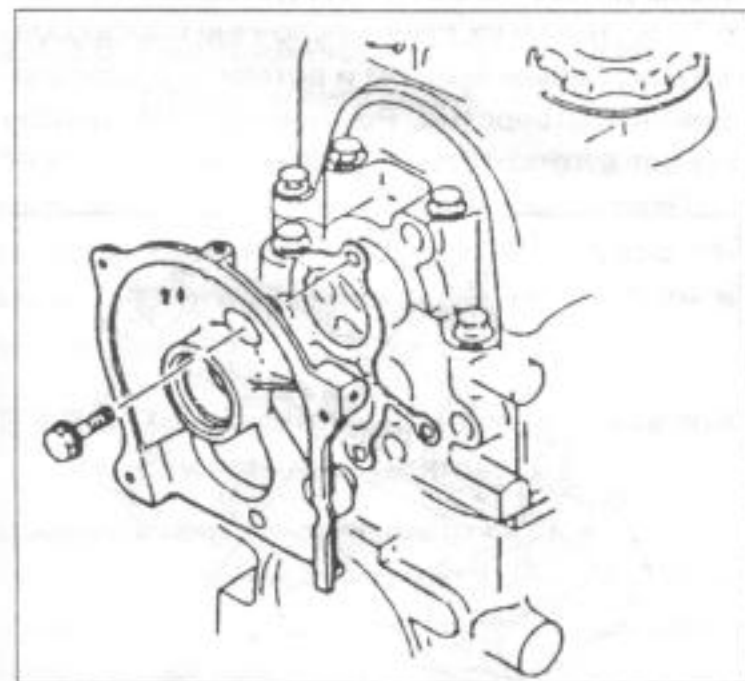
- Вложить уплотнение головки блока цилиндров, но при этом следить, чтобы клапаны и отверстия в блоке не были закрыты уплотнением. Убедиться, что было применено соответствующее уплотнение. Всегда нужно менять уплотнение, даже если старое еще хорошо выглядит. Установку головки блока цилиндров и дальнейшую сборку проводить теперь в соответствии с нужным типом двигателя.

##### 2.4.5.1. Бензиновый двигатель (кроме DOHC-двигателя)

- Установить головку блока цилиндров и, пользуясь рисунком 28, первыми вставить болты 9 и 10. Затянуть болты рукой, чтобы наживить головку. После этого вставить остальные болты и теперь постепенно завинтить их в порядке, обратном показанной на рисунке последовательности (10 станет 1, 9 станет 2 и т. д.). Затяжка болтов головки блока цилиндров осуществляется в следующем порядке:

- болты в названной последовательности затянуть с крутящим моментом 30 Нм;
- болты в названной последовательности затянуть с крутящим моментом 50 Нм;
- болты в названной последовательности затянуть с окончательным моментом 80-86 Нм.

Поверхности подшипников распределительного вала в головке блока цилиндров основа-



**Рис. 63.**  
Монтаж передней крышки головки блока цилиндров.

тельно очистить и смазать моторным маслом. Распределительный вал вложить в отверстия и повернуть, пока установочный штифт не окажется в верхней части.

#### У двигателя с 12 клапанами

- Кулачки и цифры подшипников хорошо смазать и одеть крышки подшипников распределительного вала стрелками вперед в соответствии с их нумерацией. Крышка № 3 имеет сверление для подачи масла, которое с торцевой стороны должно выходить на левую сторону.

- Одеть механизм коромысла на распределительный вал и головку блока цилиндров. Следить при этом, чтобы коромысло или прокладки не зажать между осью и крышкой подшипника распределительного вала.

- Болты стойки оси коромысла в последовательности, обратной рис. 27, затянуть с моментом затяжки 18-27 Нм.

- Наружную сторону и рабочую кромку нового уплотнительного кольца для переднего корпуса смазать моторным маслом и спереди в корпус вставить уплотнительное кольцо.

- Положить новое сухое уплотнение на торцевую поверхность головки блока цилиндров и одеть на головку переднюю крышку. Болты затянуть на 19-25 Нм (рис. 63).

#### У двигателя с 8 клапанами

- Установить головку блока цилиндров и, пользуясь рисунком 28, первыми вставить болты 9 и 10. Болты закрутить рукой, чтобы выставить головку блока цилиндров. После этого вставить оставшиеся болты и постепенно затянуть в последовательности, обратной показанной на рисунке (10 станет 1, 9 станет 2 и т. д.). Затяжка болтов головки блока цилиндров осуществляется таким же образом как это описано для 12-клапанного двигателя.

- Поверхности подшипников распределительного вала в головке блока цилиндров основательно очистить и смазать моторным маслом. Распределительный вал вложить в отверстия и повернуть, пока установочный штифт не окажется в верхней части.

- Болты вставить в стойки оси коромысла смазать отверстия для подшипников распределительного вала.

- Нанести тонкий слой герметика на поверхность головки блока цилиндров, где находится передняя и задняя крышка подшипника и установить механизм коромысла на распределительный вал и головку блока цилиндров.

- Болты стойки оси коромысла затянуть в последовательности, обратной показанной на рисунке 27, на 18-26 Нм.

- Наружную сторону и рабочую кромку нового уплотнительного кольца для передне-

корпуса ст  
в корпусе  
● Положи  
цевую пов  
и одеть на  
затянуть н  
● У всех и  
вать с нов  
на 19-25 Н  
● В случа  
коленчатог  
в конец кр  
пока шпон  
знаком упр  
соса, как  
коленчатог  
болты. Зат  
при этом н  
● Приводн  
вала одет  
чтобы уста  
ние. След  
тельного ва  
● Если соб  
обозначени  
мером 3 вх  
кой; если ст  
обозначени  
ствие с номе  
● Болты в  
вставить че  
ческий стер  
блока цилин  
том затяжк  
● Прокрути  
вала, пока о  
ную на рис.  
ровки 2 и 3.  
● Установи  
ремня и зат  
● Установит  
пружину ус  
временно на  
пружине.  
● Наложить  
же ремень, ч  
рез обе при  
тройство и  
чтобы обозн  
направление  
навливается  
ный край ре  
направление  
должно быть  
● Теперь уст  
ство в следу  
— отпустить  
тройства  
на ремень

аслом.  
ерстия  
не ока-  
о сма-  
спреде-  
ред в  
ка № 3  
оторое  
на ле-  
редели-  
ов. Сле-  
ло или  
рышкой  
а.  
ледова-  
ть с мо-  
ку ново-  
реднего  
спереди  
ольцо.  
е на тор-  
цилиндров  
у. Болты  
дров и  
вставить  
ой, чтобы  
ов. После  
постепен-  
обратной  
9 станет  
блока ци-  
образом  
двигателя.  
делитель-  
ов основа-  
м маслом  
отверстия  
штифт не  
ромысла  
ов распре-  
на повер-  
где нахо-  
одшипника  
на распе-  
цилиндров  
затянуть  
казанной  
ромку ново-  
переднег

корпуса смазать моторным маслом и спереди в корпусе вставить.

- Положить новое сухое уплотнение на торцевую поверхность головки блока цилиндров и одеть на головку переднюю крышку. Болты затянуть на 19-26 Нм (рис. 63).
- У всех исполнений задний корпус монтировать с новым уплотнением и затянуть болты на 19-25 Нм.
- В случае, если снята приводная шестерня коленчатого вала, забить сегментную шпонку в конец коленчатого вала и повернуть вал, пока шпонка не окажется на одной линии со знаком управления на корпусе масляного насоса, как это видно на рис. 64. Шестерню коленчатого вала одеть на вал и вставить болты. Затянуть их на 157-167 Нм. Двигатель при этом нужно держать в удобной позиции.
- Приводную шестерню распределительного вала одеть на распределительный вал так, чтобы установочный штифт попал в зацепление. Следить, чтобы шестерня распределительного вала имела два знака.
- Если собирается двигатель с буквенными обозначениями F6 или F8, то отверстие с номером 3 входит в контакт с сегментной шпонкой; если собирается двигатель с буквенным обозначением FE, то входит в контакт отверстие с номером 2.
- Болты ввернуть в приводную шестерню, вставить через отверстие шестерни металлический стержень (вкладывать против головки блока цилиндров) и затянуть болты с моментом затяжки 48-66 Нм.
- Прокрутить шестерню распределительного вала, пока она не попадет в позицию, показанную на рис. 65, причем имеются в виду маркировки 2 и 3.
- Установить приводной ролик зубчатого ремня и затянуть болты на 37-52 Нм.
- Установить наружное устройство ремня и пружину устройства натяжения. Устройство временно натянуть при полностью растянутой пружине.
- Наложить ремень. Если был применен тот же ремень, что ранее, его нужно одевать через обе приводные шестерни, натяжное устройство и водяной насос. Контролировать, чтобы обозначительная стрелка указывала направление вращения двигателя. Если устанавливается новый ремень, проверить наружный край ремня, чтобы установить, какое направление указывает стрелка. На ремне не должно быть ни масла, ни жира.
- Теперь устанавливается натяжное устройство в следующем порядке:
  - отпустить крепящие болты натяжного устройства и позволить устройству давить на ремень внутрь;

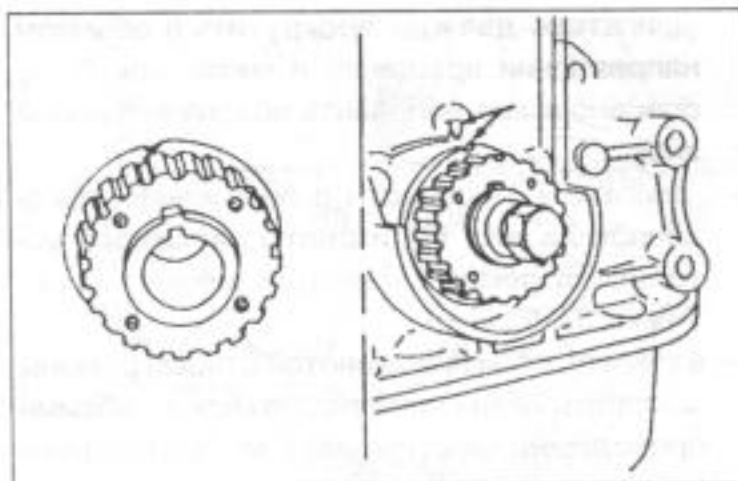


Рис. 64.

Обозначительные знаки на корпусе масляного насоса должны стоять на одной линии со шпонкой приводной шестерни коленчатого вала.

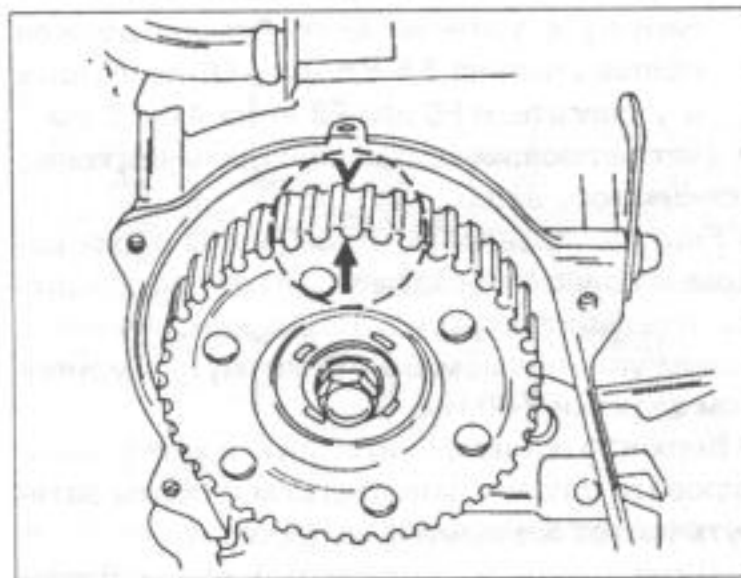


Рис. 65.

Приводная шестерня распределительного вала направлена указанным способом.

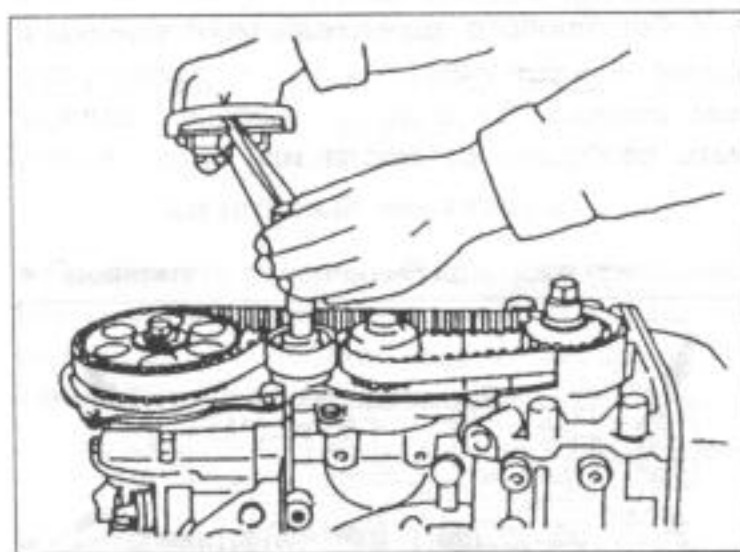


Рис. 66.

Двигатель установить в указанное положение и натянуть натяжное устройство.

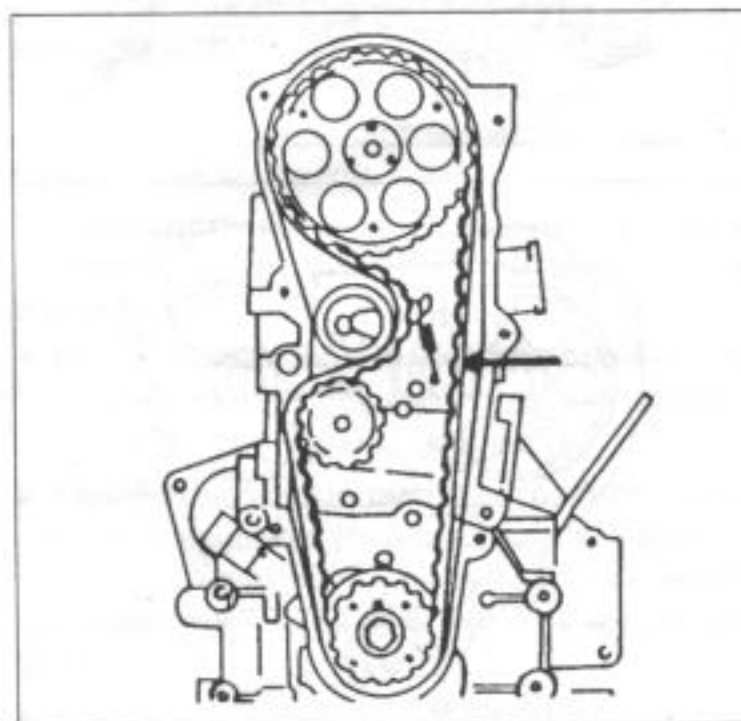
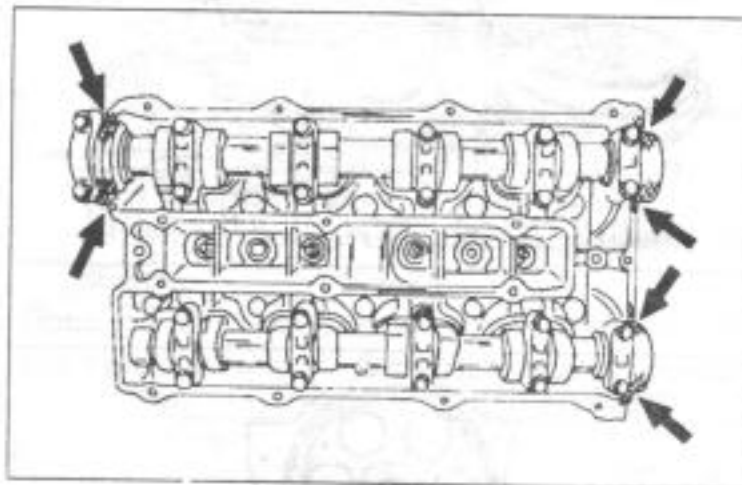


Рис. 67.

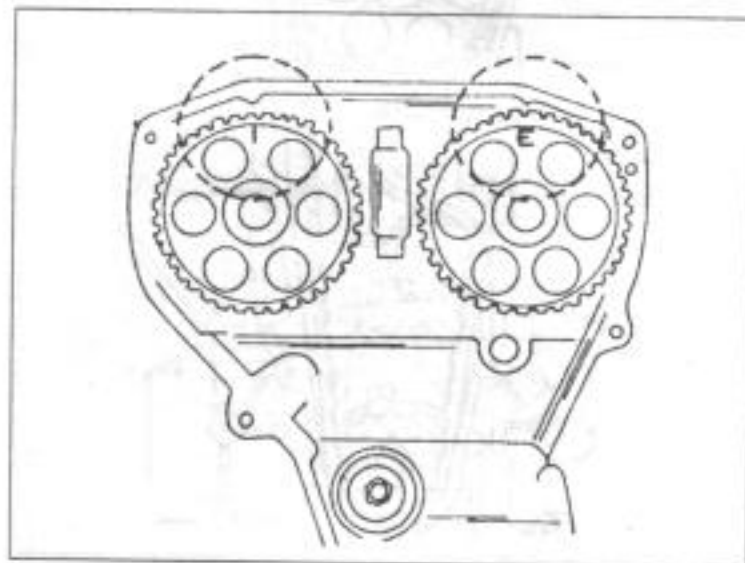
Контроль натяжения зубчатого ремня. Если ремень тянуть в указанном месте, он должен подвинуться на заданную величину.



- двигатель дважды прокрутить в обычном направлении вращения и вновь, как было описано выше, направить обозначительный знак;
- двигатель перевести в положение, показанное на рис. 66, и болты натяжного устройства ремня затянуть с моментом затяжки 37-63 Нм;
- в случае, если применяется старый ремень, замерять натяжение ремня между обеими приводными шестернями в месте, показанном на рис. 67. Для этого нужно повесить пружинные весы на ремень и тянуть его наружу с усилием 10 кг. Ремень должен подвинуться на 5,5-6,5 мм у FE-двигателя, а у двигателя F6 или F8 — на 4,0-5,0 мм.
- Направляющий щиток насадить на конец коленчатого вала.
- Еще раз проверить, чтобы болты обоих ведомых колес были затянуты и нижняя предохранительная крышка ремня привинчена с новым уплотнением. Болты затянуть с моментом затяжки 7-10 Нм.
- Верхнюю предохранительную крышку смонтировать с новым уплотнением и болты затянуть на тот же момент затяжки.
- Шкив одеть на коленчатый вал и болты затянуть на 8-12 Нм.
- У бензинового двигателя монтировать с двумя новыми уплотнениями и промежуточным фланцем. Уплотнения и фланец должны быть свободны от масла или жира. Конец



**Рис. 68.**  
Указанные места смазать герметиком. Следить, чтобы один конец был свободным от смазки.



**Рис. 69.**  
Шестерни распределительного вала обозначить буквами I и E.

рычага насоса смазать небольшим количеством жира.

- Установить зазор в клапанах, как это описано в соответствующей главе.
- Все остальные работы проводить в обратной снятию последовательности.

#### 2.4.5.2. Бензиновый двигатель — DOHC-двигатель

- Смонтировать головку блока цилиндров, как это описано в последующей главе. Моменты затяжки те же. Рис. 35 показывает диаграмму освобождения болтов. Затяжка происходит в обратном порядке.
- Поверхности подшипников в головке блока цилиндров основательно очистить и смазать моторным маслом. Вложить распределительные валы в отверстия и провернуть, пока установочный штифт не окажется на верхней стороне валов.
- Маслоуплотнительное кольцо распределительного вала и цапфы распределительного вала хорошо смазать и уплотнительным кольцом осторожно нажать на вал и головку блока цилиндров.
- Кулачки и цапфы подшипников хорошо смазать и крышки подшипников распределительного вала насадить на распределительный вал в соответствии с обозначением. Поверхности передней крышки перед насадкой смазать герметиком.
- Болты в соответствии с последовательностью затяжки на рис. 56 затянуть с моментом затяжки 18-26 Нм. Оба вала несколько раз прокрутить, чтобы проконтролировать на зажим.
- Передний щиток привинтить к головке блока цилиндров и затянуть на 8-12 Нм.
- Показанные на рис. 68 места смазать герметиком и установить крышку головки блока цилиндров. Болты затянуть на 4-6 Нм.
- В случае, если снята приводная шестерня коленчатого вала, забить в конец коленчатого вала сегментную шпонку и вал провернуть пока шпонка станет на одной линии со знаками управления на кожухе масляного насоса как это показано на рис. 64. Колесо коленчатого вала насадить на коленчатый вал и вставить болты. Затянуть их на 157-167 Нм. Двигатель нужно при этом удерживать соответствующим образом.
- Приводную шестерню распределительного вала насадить на вал так, чтобы установочный штифт вошел в зацепление. Следить, чтобы шестерня распределительного вала была обозначена буквой I (впускной вал) или E (выпускной вал). Приводную шестерню одеть соответствующим способом.

- Болты ввернуть в приводную шестерню, вставить через отверстие металлический стержень (вкладывать против головки блока цилиндров) и затянуть болты с моментом затяжки 48-65 Нм. Оба болта затянуть таким же способом.

- Провернуть шестерни распределительного вала, пока они не попадут в указанное на рис. 69 положение, т. е. соответствующие положения должны занять буквы I и E.

- Приводной ролик смонтировать на зубчатом ремне и затянуть болты на 37-52 Нм.

- Установить затяжное устройство ременной передачи и пружину натяжного устройства. Устройство временно натянуть при полностью растянутой пружине. Для этого натяжное устройство нажимать в наружном направлении, пока болты не будут хорошо затянуты.

- Наложить зубчатый ремень. Если был применен бывший в употреблении ремень, его нужно надевать через обе приводные шестерни и натяжное устройство ременной передачи. Контролировать, чтобы обозначительные стрелки указывали направление вращения двигателя. Если устанавливается новый ремень, проверить наружный край ремня, чтобы определить, какое направление указывает стрелка. На ремне не должно быть ни масла, ни жира.

- Теперь устанавливается натяжное устройство в следующем порядке:

- отпустить крепящие болты натяжного устройства и позволить устройству давить на ремень внутрь;

- двигатель дважды прокрутить в обычном направлении вращения и вновь, как было описано выше, направить обозначительный знак;

- повернуть коленчатый вал, пока маркировка правого шкива распределительного вала не окажется на одной линии с маркировкой, указанной на задней панели;

- замерять натяжение ремня между обеими приводными шестернями в месте, указанном на рис. 70. Для этого нужно повесить пружинные весы на ремень и тянуть его наружу с усилием 10 кг. Ремень должен продвинуться на 7,5-8,5 мм. В противном случае нужно вышеописанную установку повторить.

- Направляющий щиток насадить на конец коленчатого вала.

- Еще раз проверить, чтобы болты всех ведомых колес были затянуты и нижняя предохранительная крышка ремня привинчена с новым уплотнением. Болты затянуть с моментом затяжки 7-10 Нм.

- Верхнюю предохранительную крышку смонтировать с новым уплотнением и болты затянуть на тот же момент затяжки.

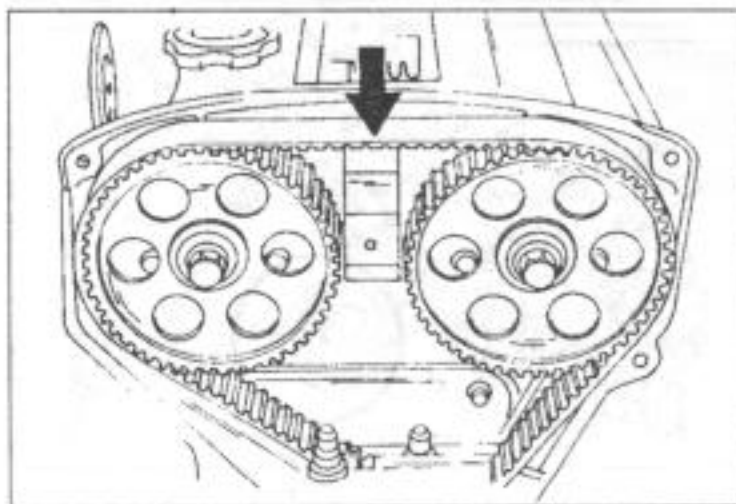


Рис. 70.

Контроль напряжения зубчатого ремня у DOHC-двигателя.

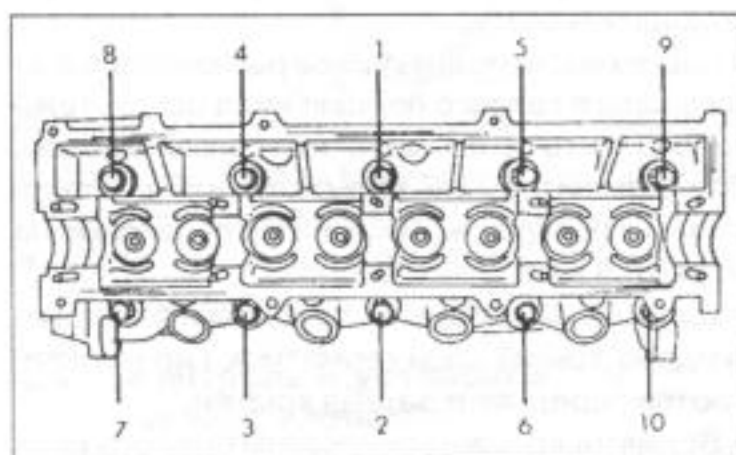


Рис. 71.

Последовательность затяжки болтов головки блока цилиндров дизельного двигателя.

- Шкив одеть на коленчатый вал и болты завернуть на 12-17 Нм.

- Установить зазор клапанов, как это описано в соответствующей главе.

- Все остальные работы проводить в порядке, обратном снятию двигателя.

### 2.4.5.3. Дизельный двигатель

- Провернуть коленчатый вал, пока приводная шестерня не займет положение, указанное на рис. 35. Если приводная шестерня еще не установлена, ее можно временно установить.

- Наложить уплотнение головки блока цилиндров.

- Снять болты головки блока цилиндров и по очереди замерять их длину. Замер производится от нижнего края опорной шайбы до конца резьбы. Если болты длиннее чем 114,5 мм, они должны быть заменены, т. к. растянулись. Качественные болты смазать на резьбах моторным маслом.

- Руководствуясь рис. 71, затянуть болты в заданной последовательности с моментом затяжки 30 Нм.

- Все опорные шайбы болтов обозначить цветными точками (быстросохнущая краска) или другим заметным способом.

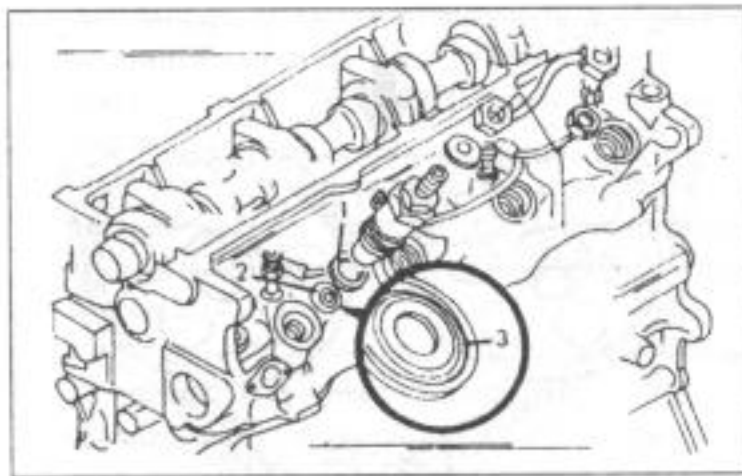
- Только с помощью сменных головок, удлинителей и воротков (без динамометрического гаечного ключа) затянуть болты в указанной последовательности затяжки на следующие 90° (четверть оборота).

- Все болты вновь в указанной последовательности затянуть на следующие 90°. Объ-



**Рис. 72.**

К установке форсунок  
дизельного двигателя.  
1. Уплотнение  
2. Диски валов  
3. Красная краска

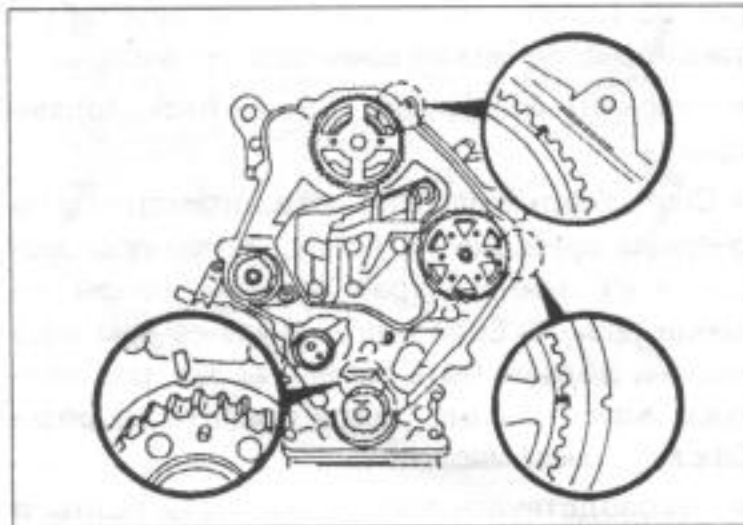


зательно нужно соблюдать правильную последовательность.

- Поверхности подшипников распределительного вала в головке подшипников основательно очистить и смазать моторным маслом. Распределительные валы вложить в отверстия и провернуть, пока паз для шпонки не окажется на верхней стороне.
- Нанести на поверхность головки блока цилиндров тонкий слой герметика, где насаживаются передняя и задняя крышки.
- Вставить крышки распределительного вала в соответствии с их нумерацией и ударить молотком. Стрелки должны быть направлены вверх. Гайки и крышки слегка затянуть.
- Новые уплотнительные кольца слегка смазать маслом и большим пальцем надвинуть на распределительный вал и отверстия, пока наружные края не обрежутся.
- Гайки крышек распределительного вала, действуя от середины к краям, затянуть в

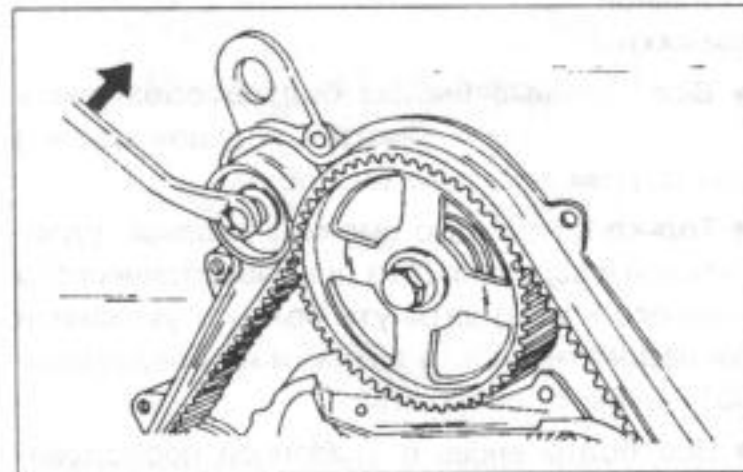
**Рис. 73.**

Перед одеванием зубчатого ремня три указанные обозначения на приводных шестернях должны находиться в указанных местах.



**Рис. 74.**

Установочное положение приводного ролика зубчатого ремня.



несколько приемов на момент затяжки 20-26 Нм.

- Установить свечи накаливания (15-20 Нм) и подсоединить провода.
- Установить форсунки и трубопровод для слива масла. Нужно применять новые диски валов и медные шайбы, однако на рис. 72 указано, какое должно быть расположение деталей. Показанная в кружке сторона обозначена краской и должна быть направлена вверх. Форсунки нужно завинтить на 60-70 Нм, трубопровод для слива масла — на 31-45 Нм.
- Передние и задние зажимы двигателя привинтить (37-52 Нм впереди, 19-26 Нм сзади).
- Установить корпус термостата с новым уплотнением (16-23 Нм), термостаты с помощью штифта установить на верхней стороне и вложить новое уплотнение (стороной к корпусу). Крышку привинтить и затянуть на 7-10 Нм.
- Водяной насос установить с новым уплотнением. Окрашенная сторона уплотнения расположена против водяного насоса. Завинтить три больших болта на 31-45 Нм, маленькие болты — на 8-11 Нм.
- Установить водяную трубу, переключатель давления масла и трубу указателя уровня масла с измерительным стержнем в этой последовательности.
- Установить топливный насос высокого давления вместе с консолью и крепящие детали затянуть на 37-52 Нм. Если насос не отделен от консоли, не нужно устанавливать распределительный механизм.
- Привинтить трубопровод высокого давления и затянуть накидные гайки на 25-30 Нм.
- Большой кожух установить со стороны привода, вначале проверить, чтобы уплотнительная резинка сидела безупречно. Болты затянуть на 8-12 Нм.
- Шкив ременной передачи установить на задней стороне распределительного вала, вал удерживать на плоскости посередине и болты с шайбами затянуть на 55-65 Нм.
- Если приводная шестерня коленчатого вала установлена, вложить дисковые пружины на концах коленвала и сильно затянуть болты, не повернув при этом двигатель. Болты затянуть на 157-167 Нм. Двигатель при этом удерживать в удобной позиции.
- Приводную шестерню распределительного вала насадить на вал так, чтобы шпонка вошла в зацепление.
- Болты вернуть в приводную шестерню, вал удерживать посередине ключом и затянуть болты с моментом затяжки 55-65 Нм.
- Шестерню распределительного вала повернуть, пока маркировка на приводной шестерне не установится напротив маркировки уплотнительного места.

- Ведущую шестерню топливного насоса высокого давления с помощью шпонки одеть на вал и шестерню повернуть, пока маркировка на шестерне и уплотнительном месте не окажутся на одной линии. Опять ввинтить в шестерню применявшиеся при демонтаже болты и затянуть болты ведущей шестерни на 60-70 Нм.

- Смонтировать натяжное устройство ременной передачи и пружину натяжного устройства. Натяжное устройство временно установить в позицию, направленную наружу.

- Коленчатый вал повернуть назад, пока маркировка на приводной шестерне не окажется на одной линии с маркировкой на масляном насосе.

- Пользуясь рис. 73, проверить, чтобы все маркировки были расположены указанным образом перед тем, как будет одет зубчатый ремень.

- Одеть зубчатый ремень. В случае, если применяется прежний ремень, он должен одеваться в следующей последовательности: через шестерню коленвала, шестерню насоса высокого давления, шестерню распределительного вала, водяной насос и натяжной ролик. Стрелки указывают направление вращения двигателя. В случае, если устанавливается новый ремень, нужно проверить наружный край ремня, чтобы установить, куда направлена стрелка. Ремень должен быть несомненно свободен от масла и жира.

- Установить приводной ролик для зубчатого ремня на верхней стороне и затянуть болты на 37-52 Нм. На рис. 74 показано, где находится приводной ролик.

- Натяжное устройство теперь устанавливается в следующей последовательности:

- освободить крепящие болты натяжного устройства и дать возможность натяжному устройству нажимать на ремень внутрь;

- двигатель дважды прокрутить в нормальном направлении вращения и обозначения на шестернях проверить вновь, как было описано (см. рис. 73);

- болты натяжного устройства затянуть с моментом затяжки 37-53 Нм;

- замерять натяжение ремня между обеими приводными колесами в указанном на рис. 75 месте. Для этого нужно повесить на ремень пружинные весы и тянуть ремень с усилием 10 кг наружу. Ремень должен продвинуться на расстояние между 9,0 и 11,5 мм. В противном случае нужно повторить указанную установку.

- Еще раз проконтролировать, чтобы болты всех приводных колес были затянуты и прикручены левая и правая защитные крышки ременной передачи. Болты затянуть на 7-10 Нм.

- Шкив ременной передачи одеть на коленчатый вал и затянуть болты на 23-32 Нм.

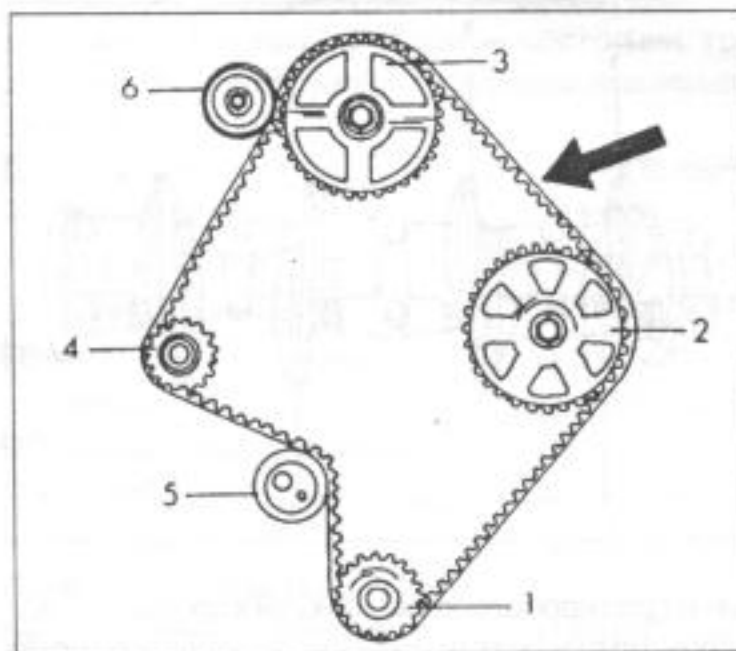


Рис. 75.

К натяжению зубчатого ремня. Стрелка указывает контрольное место для проверки натяжения. Числа указывают последовательность одевания зубчатого ремня.

1. Приводная шестерня коленвала
2. Шестерня насоса высокого давления
3. Шестерня распределительного вала
4. Шестерня водяного насоса
5. Устройство натяжения зубчатого ремня
6. Приводной ролик

- Установить зазор клапанов, как это описано в соответствующей главе.

- Все оставшиеся работы проводить в обратной демонтажу последовательности.

#### 2.4.6. Контроль и установка зазора клапанов

Зазор клапанов должен устанавливаться только у стандартных двигателей с 8 клапанами и у дизельных двигателей. Двигатели с 12 клапанами и DOHC-двигатели оснащены гидравлическими устройствами для регулировки зазоров клапанов. У 12-клапанного двигателя установочные детали смонтированы в коромысла, у DOHC-двигателя вместо механических применяются гидравлические толкатели, которые открывают и закрывают клапаны непосредственно от распределительного вала. Установка клапанов стандартного двигателя сравнительно проста, однако у дизельного двигателя нужно снять распределительный вал и регулировочные шайбы толкателей, чтобы изменить зазор, причем необходимы несколько специальных инструментов.

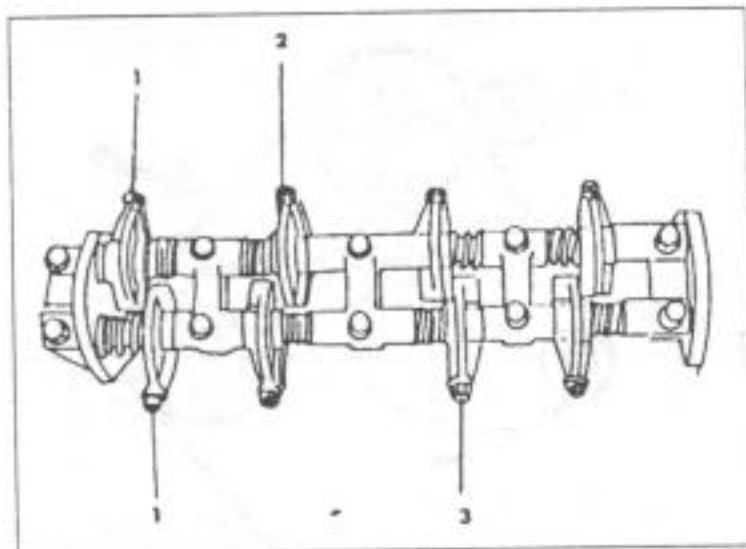
##### 2.4.6.1. Стандартные двигатели

Зазор клапанов этих двигателей должен несомненно устанавливаться, когда двигатель теплый. Охлаждающее средство должно иметь температуру 35° С. Это может контролироваться с помощью термометра, если нет полной уверенности, или можно дотронуться до головки блока цилиндров, которая должна быть слегка теплой. Чтобы прокрутить двигатель, соответствующий ключ надевают на болт приводной шестерни коленчатого вала. Не применять болты шестерни распределительного вала для этой цели (если не было крышки приводной шестерни, можно было бы легко попытаться это сделать). Зазор клапанов можно замерять со стороны клапанов, т. е. между концом стержня клапана и установочным болтом в коромысле или между кулачка-



**Рис. 76.**

Последовательность установки зазоров клапанов в случае, если поршень первого цилиндра станет на верхнюю мертвую точку. Верхние клапаны — выпускные.



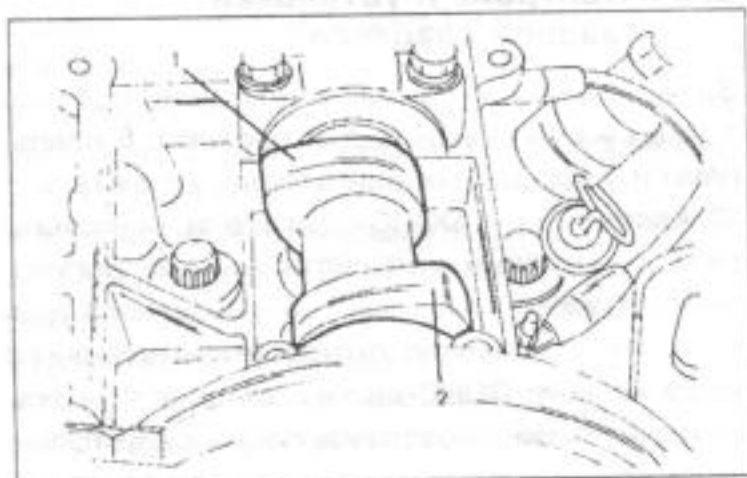
ми и противоположным концом коромысла, однако получаются разные зазоры, которые нельзя перепутать. При измерении зазора со стороны распределительного вала кулачки вала для соответствующего цилиндра и соответствующего клапана должны вершиной указывать вверх, т. е. плоская сторона кулачка

расположена против коромысла. Последовательность установки любая, однако поршень первого цилиндра нужно устанавливать в положение, соответствующее моменту зажигания, причем оба клапана закрываются. Установить действующие клапаны и после этого двигатель прокрутить, после чего могут быть установлены остальные клапаны. Клапаны устанавливаются следующим образом, причем, однако, впускной и выпускной клапаны имеют расположение, указанное на рис. 76:

- Двигатель прокручивать до тех пор, пока поршень первого цилиндра не станет на верхнюю мертвую точку. Все клапаны имеют зазор и насечка на шкиве ременной передачи коленчатого вала должна стоять против нуля на установочной шкале.
- Руководствуясь рис. 76, установить клапаны, отмеченные стрелкой.
- Двигатель прокрутить на один поворот, пока насечка опять не окажется на нуле.
- Пользуясь рис. 76, установить оставшиеся клапаны.

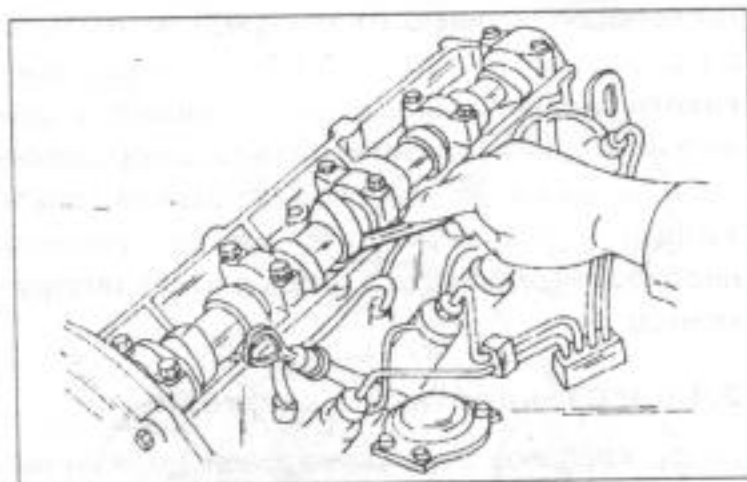
**Рис. 77.**

Положение кулачков впускного (1) и выпускного (2) клапана, если поршень первого цилиндра станет на верхнюю мертвую точку в ходе сжатия.



**Рис. 78.**

Контроль зазора клапанов у дизельного двигателя.



#### 2.4.6.2. Дизельный двигатель

Зазор клапанов дизельного двигателя проверяется или устанавливается при холодном двигателе. Если двигатель установлен, крышка головки блока цилиндров должна быть снята.

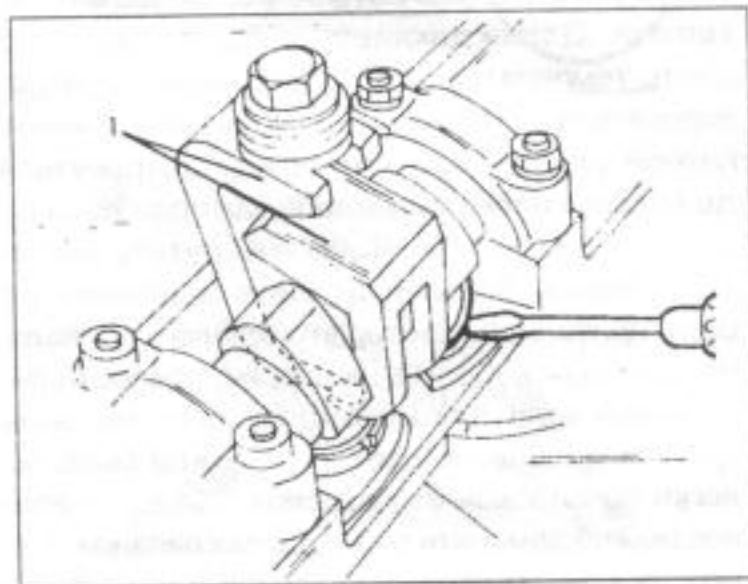
● Двигатель повернуть так, чтобы поршень первого цилиндра стоял на верхней мертвой точке в ходе сжатия. Оба кулачка принимают при этом положение, указанное на рис. 77.

● В этом положении замерять зазор впускных клапанов цилиндров № 4 и № 2 и зазор выпускных клапанов цилиндров № 1 и № 3, как это показано на рис. 78. Применяются датчики толщиной 0,20-0,30 мм для впускных клапанов и толщиной 0,30-0,40 мм — для выпускных. Величина зазора каждого клапана указана в таблице.

● Двигатель повернуть так, чтобы оба кулачка четвертого цилиндра находились в положении, указанном на рис. 77, т. е. поршень этого цилиндра стоял на верхней мертвой точке в

**Рис. 79.**

Применение специальных инструментов (1) для вдавливания толкателей. Толкатель повернуть отверткой для того, чтобы прорезь передвинуть на наружную сторону.



ходе сжатия, замерять зазоры выпускных клапанов 3-го и 4-го цилиндров. Значения записать.

• Из полученных результатов можно теперь увидеть, нужна ли регулировка. Если один из зазоров клапанов лежит за пределами заданных величин, его корректируют, заменяя регулировочную шайбу на верхней стороне каждого толкателя на более сильную или более слабую. Для этого требуется инструмент, с помощью которого можно вдавить толкатель в отверстие, преодолевая сопротивление пружины клапана, чтобы заменить шайбу. Если такой специальный инструмент имеется, поступать следующим образом:

- повернуть распределительный вал, пока кулачок регулируемого клапана не будет направлен вверх;
- с помощью отвертки, как показано на рис. 79, повернуть толкатель, чтобы выработанная канавка была направлена в сторону патрубка;
- вставить специальный инструмент, указанным на рис. 79 образом, пока не освободится регулировочная шайба и ее можно будет вынуть;
- определить толщину шайбы. На шайбе имеется число, которое означает толщину, например, "3825" обозначает, что шайба имеет толщину 3,825 мм. По толщине вложенной шайбы высчитать замеряемый зазор и определить рекомендуемый. У выпускных клапанов в качестве среднего значения зазора принимают 0,25 мм, у выпускных — 0,35 мм. В результате определяют толщину новой шайбы. В последующем примере приводится расчет:

Толщина снятой шайбы	4,00 мм
Замеряемый зазор	+ 0,30 мм
Необходимый зазор	- 0,25 мм
Толщина новой шайбы	4,05 мм

— имеются регулировочные шайбы 25 различных толщин, от 3,40 до 4,60 мм, с разницей в 0,05 мм;

— вставить новую шайбу вместо имеющейся и вновь проверить зазор, теперь он должен находиться в пределах допусков;

— все клапаны отрегулировать вышеописанным способом. В конце опять установить крышку головки блока цилиндров.

#### 2.4.7. Контроль компрессии цилиндров

Если установлено, что цилиндр больше не имеет давления сжатия или компрессии, которые он имел после изготовления на заводе, можно приобрести прибор для контроля компрессионного давления и проверить давление в отдельных цилиндрах. Негерметичные клапаны, поршни или поршневые кольца обнару-

живаются с его помощью. Если двигатель находится еще в довольно новом состоянии, то должны быть получены следующие давления сжатия:

Двигатель F6	11,5 КГС/см <sup>2</sup>
— граница износа	8,1 КГС/см <sup>2</sup>
FE-двигатель, F8	13,0 КГС/см <sup>2</sup>
— граница износа	9,1 КГС/см <sup>2</sup>
FE-двигатель, 12 клапанов	14,5 КГС/см <sup>2</sup>
— граница износа	10,2 КГС/см <sup>2</sup>
DOHC-двигатель, горючее, содержащее свинец:	14,5 КГС/см <sup>2</sup>
— граница износа	10,2 КГС/см <sup>2</sup>
DOHC-двигатель, горючее, не содержащее свинца:	14,0 КГС/см <sup>2</sup>
— граница износа	9,8 КГС/см <sup>2</sup>
DOHC-двигатель:	30,0 КГС/см <sup>2</sup>
— граница износа	27,0 КГС/см <sup>2</sup>

Если компрессия ниже этих величин, нужно решить, установить ли новый двигатель или отремонтировать имеющийся. Важно знать, имеет ли один цилиндр "плохую" компрессию или все. Если, например, предполагается разница в 1,0а внутри отдельного цилиндра, то это может означать, что клапаны "плохого" цилиндра зависли, и нужно только отремонтировать головку блока цилиндров, т. е. клапаны. Возможно, что висят поршневые кольца, так что сжатие вдоль поршня могло утекать в картер. Равномерная потеря сжатия может указывать в большинстве случаев на изношенные отверстия цилиндра.

Для проверки компрессии нужно довести двигатель до рабочей температуры и вывернуть свечи зажигания. Приблизительно на 10 минут остановить двигатель, чтобы мог охладиться выпускной патрубок. У бензинового двигателя вывернуть свечи зажигания и подсоединить небольшой провод от катушки зажигания. У дизельного двигателя топливопровод, форсунки, медные диски и шкивы валов снять и вынуть штеккер запорного топливного клапана. Подсоединение возвратного топливопровода на насосе высокого давления закрыть (вставить заглушку). Установить прибор для контроля компрессии в соответствии с указаниями изготовления. Другой человек должен теперь сесть в автомобиль и в течение 5 секунд включить стартер, в то время как педаль акселератора полностью прижата к полу. Проверить по очереди все цилиндры и сравнить с номинальными размерами. В случае, если компрессия в цилиндре слишком низкая, можно в качестве срочной помощи через отверстие в свече заполнить цилиндр одним из препаратов, которые можно приобрести в автомастерских для временного уплотнения цилиндров. Требуйте в Ваших автомагазинах этот препарат.



## 2.5. Поршни и шатуны

### 2.5.1. Снятие и разборка

Поршни и шатуны рукояткой молотка выбивают с внутренней стороны блока цилиндров вверх, после того как были сняты крышки шатунов и вкладыши подшипников. Перед проведением этих работ нужно соблюдать послед-

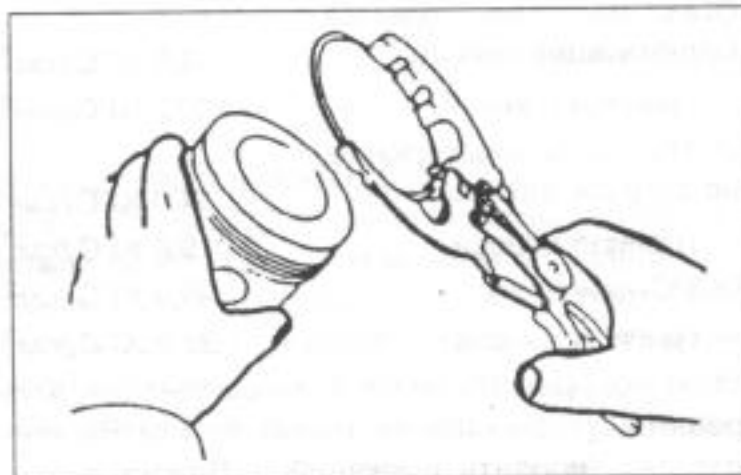


Рис. 80.

Снятие поршневых колец с помощью цанг для поршневых колец.

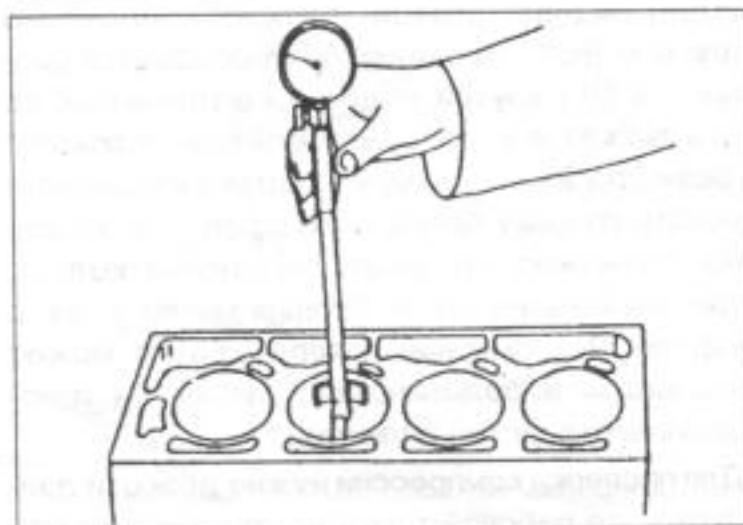


Рис. 81.

Использование стрелочного индикатора для измерения отверстий в цилиндрах.

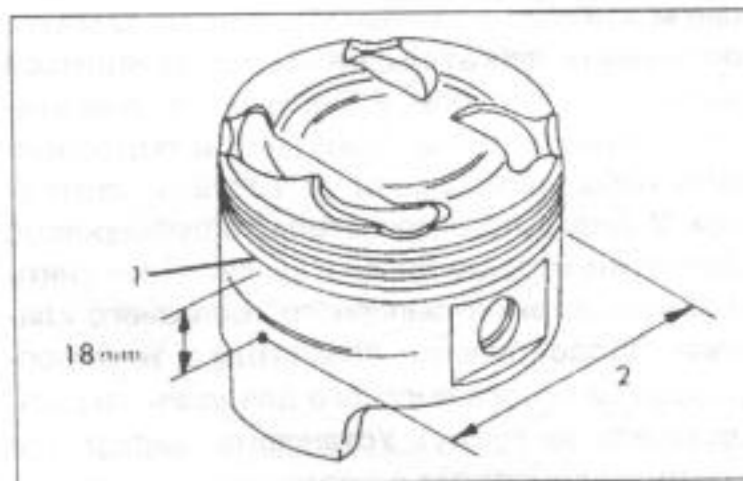


Рис. 82.

Измерение диаметра поршня (2) у бензинового двигателя. Размер замеряется от нижней головки поршневого кольца.

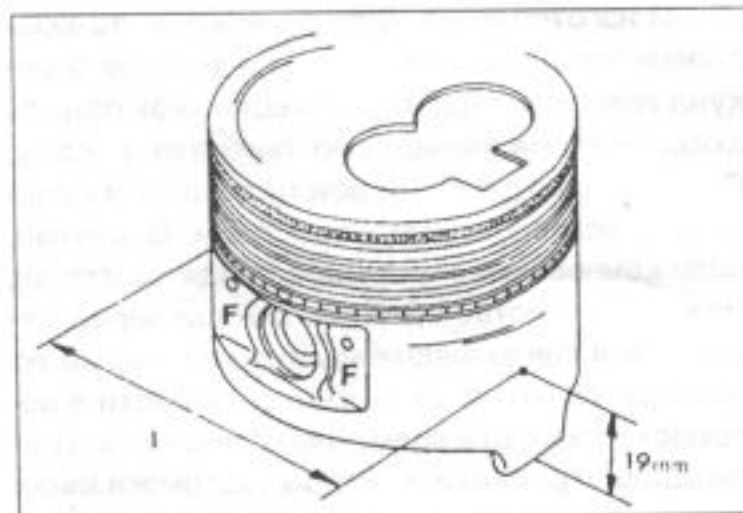


Рис. 83.

Измерение диаметра поршня (1) дизельного двигателя. Размер замеряется от нижнего края поршня.

дующие указания, включая маркировку, направление сборки и т. д.

- Каждый поршень и принадлежащий ему шатун снабжены номером того цилиндра, с которого они сняты. Лучше всего проставлять номер краской на днище. Одну из передних сторон двигателя обозначить при этом соответствующей стрелкой.

- При снятии поршня с шатуном соблюдать точное направление монтажа крышки подшипника поршня и сразу после снятия обозначить стороны номером цилиндра. Это лучше всего можно сделать с помощью кернера (цилиндр № 1 — один удар кернера и т. д.).

- Вкладыши подшипников обозначить соответственно шатунам и крышкам подшипников. Верхние и нижние вкладыши обозначить сзади краской.

- Крышки подшипников и вкладыши убрать и вытолкнуть детали, как было сказано выше. Если необходимо, кольцо масляного нагара соскрести с верхней стороны сверлений цилиндров с помощью шабера.

- Снять по очереди поршневые кольца с помощью цанги для поршневых колец (рис. 80). Если кольца опять должны будут применяться, их нужно соответственно обозначить. Если нет в распоряжении цанг, можно на противоположных местах поршня под кольцо вставить металлические полоски. Одну подоску обязательно подложить под кольцо, чтобы избежать царапин.

- Поршни и шатуны разбирать только тогда, когда это необходимо. Поршневые кольца стандартного двигателя запрессованы и должны быть выпрессованы с помощью соответствующего дорна в прессовом устройстве после того, как поршни были подогреты до температуры 50-60°C. "МАЗДА" имеет номер 49 G030 042. Поршни ДОНС-двигателя и дизельного двигателя для предохранения поршневых пальцев снабжены стопорными пружинными кольцами с каждой стороны. После удаления обеих пружинных колец пальцы можно выбить с помощью дорна. Если палец сидит очень прочно, поршень нужно подогреть в теплой воде.

### 2.5.2. Измерение отверстий цилиндров

Для измерения отверстий цилиндров необходим стрелочный индикатор (рис. 81), с помощью которого можно измерять внутреннюю и нижнюю часть отверстия. Если нет в наличии стрелочного индикатора, то последующие работы проводиться не могут.

Измерение отверстий в цилиндрах проводится в продольном и поперечном направлениях. Кроме того, нужно произвести измерения за 10 мм перед верхним и за 10 мм перед нижним краем и одно в середине. В случае необходи-

мости произвести 6 измерений на одно отверстие цилиндра. Все полученные величины сравнить с данными в таблице параметров и габаритных размеров. Следить, чтобы у всех цилиндров были расточены отверстия, даже если только один цилиндр не находится внутри заданных размеров. Отклонение в 0,15 мм от заданных размеров означает, что цилиндр должен быть подшлифован.

Разница между верхними и нижними размерами или между поперечным и продольным не может быть больше чем 0,019 мм у бензинового двигателя или 0,022 — у дизельного. негабаритные поршни для отдельных двигателей имеют:

F6-двигатель: 0,25, 0,50, 0,75 и 1,00 мм  
 FE-двигатель: 0,25 и 0,50 мм  
 ДОНС-двигатель: 0,25 и 0,50 мм  
 Дизельный двигатель: 0,25 и 0,50 мм

Концевой размер отверстия цилиндра определяется тем, что поршни замеряют по диаметру. У всех бензиновых двигателей измерение осуществляется точно на 18 мм ниже самой нижней канавки поршневого кольца, как это показано на рис. 82. У дизельного двигателя, в отличие от этого, измерение осуществляется на 19 мм выше нижнего края поршня, как это показано на рис. 83. К полученным размерам нужно добавить рабочий зазор поршней 0,036-0,075 мм у бензинового двигателя или 0,032-0,060 мм — у дизельного. Кроме того, предусмотрена добавка 0,02 мм для окончательного хонингования.

Для проверки рабочего зазора поршней и отверстий цилиндров производить измерения, как было описано, и определить разницу между размерами для каждого цилиндра. Если результат оказался больше чем 0,15 мм, нужно шлифовать цилиндры, так как рабочий зазор достиг границы износа.

### 2.5.3. Поршни и шатуны

Все детали основательно проверить. В случае, если на деталях остались следы фрезы, царапины или имеется износ, их нужно заменить.

Замерять зазор на высоте поршневых колец в канавках поршня, вставляя по очереди в соответствующие канавки поршневые кольца (рис. 85). С помощью шаблона определить зазор между поверхностью кольца и плоскостью канавки в поршне. Номинальный размер зазора составляет 0,03-0,07 мм у верхнего поршневого кольца и второго кольца. Эти величины относятся к бензиновому двигателю. У дизельного двигателя зазор у верхнего кольца составляет 0,05-0,09 мм и у второго кольца — 0,04-0,08 мм. Граница износа около 0,15 мм (бензиновый двигатель) или 0,20 мм (дизельный двигатель). Если граница износа

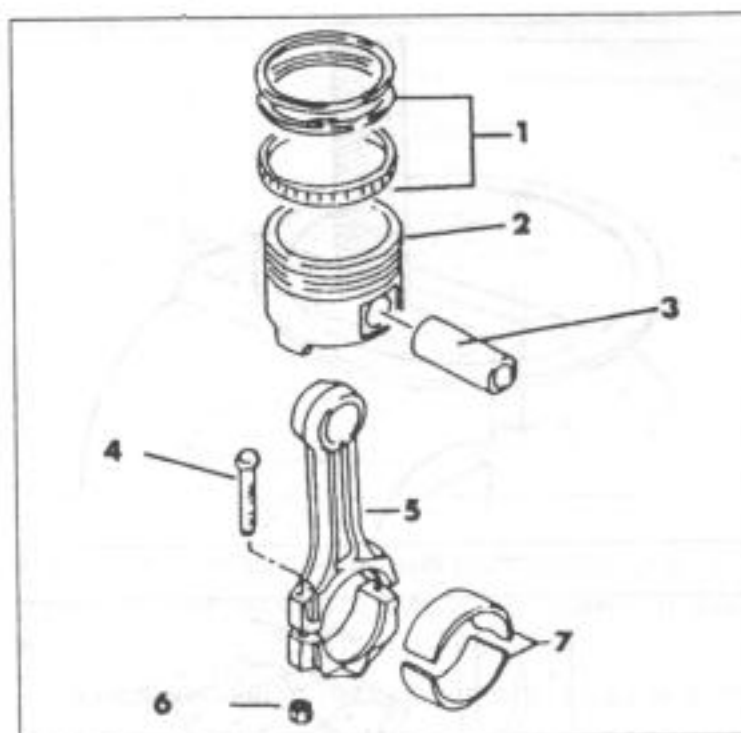


Рис. 84.

Монтажный рисунок поршня с шатуном, как они устанавливаются в стандартный двигатель с 8 или 12 клапанами. У ДОНС-двигателя и дизельного двигателя поршневой палец с каждой стороны удерживается одним предохранительным кольцом.

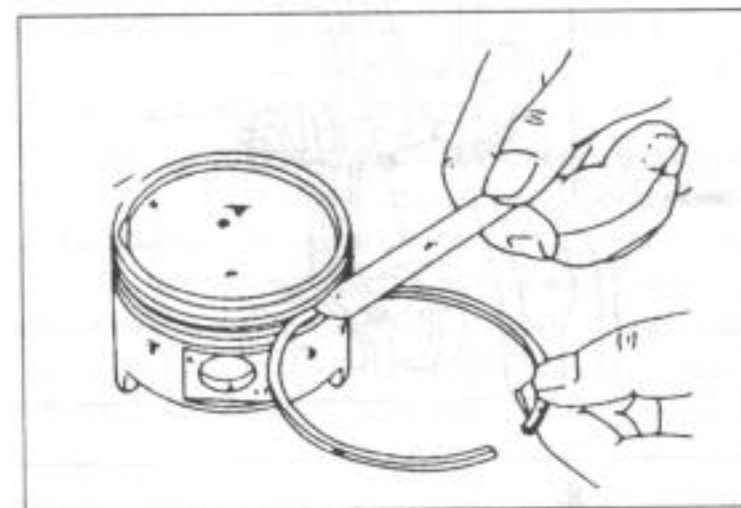


Рис. 85.

Измерение зазора по высоте поршневого кольца в канавке поршня.

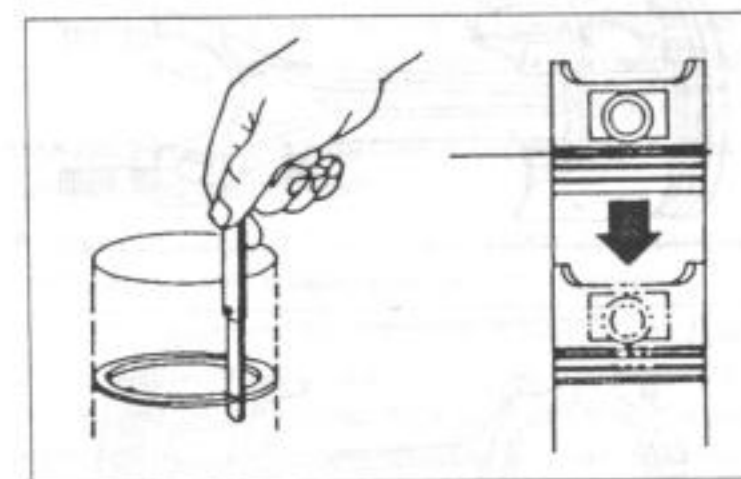


Рис. 86.

Измерение теплового зазора поршневого кольца.

превышена, нужно менять или кольца, или поршни. Если устанавливаются новые поршни, нужно менять и кольца.

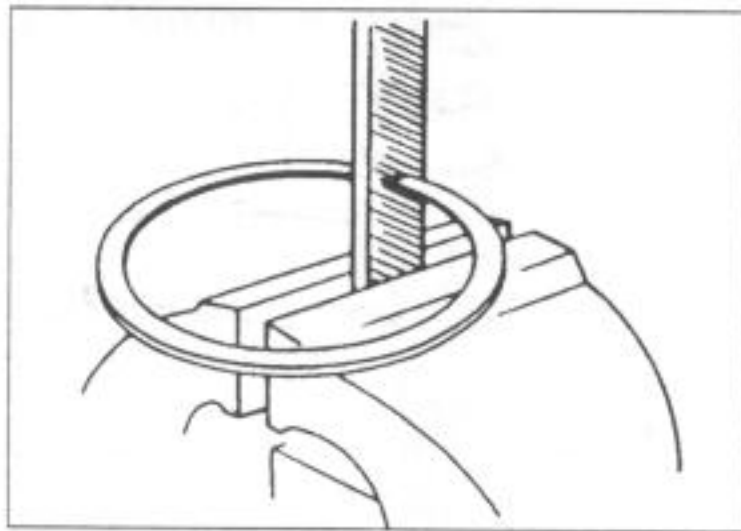
Далее нужно по очереди вставить все поршневые кольца с нижней стороны картера в отверстия цилиндров. В соответствии с рис. 86 вставлять кольца в поршни при перевернутых поршнях. Благодаря этому они попадут прямо в отверстия.

Вставить шаблон в зазор между двумя краями колец, чтобы замерять тепловой зазор поршневого кольца (рис. 86). Если превышены данные в таблицах параметров и габаритных размеров, нужно заменить поршневые кольца. Помните, что тепловые зазоры у всех колец бензиновых и дизельных двигателей одинаковы. При слишком малом зазоре (у новых колец,



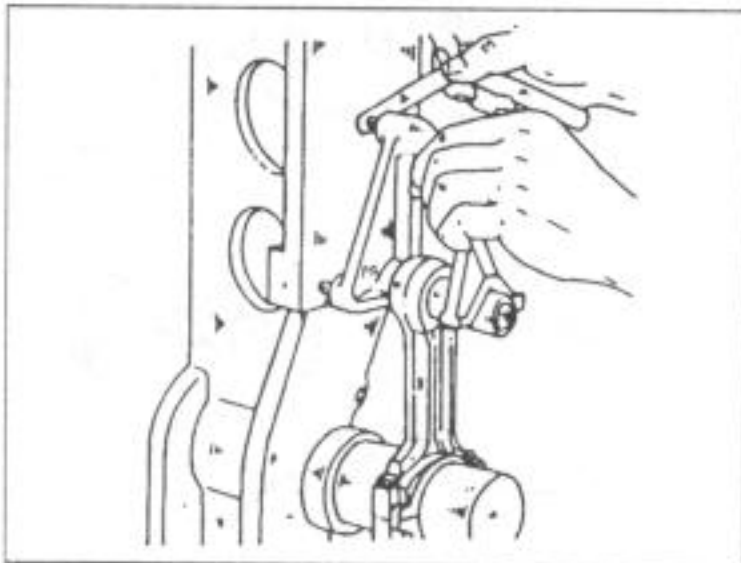
**Рис. 87.**

Уменьшение теплового зазора поршневого кольца у новых колец.



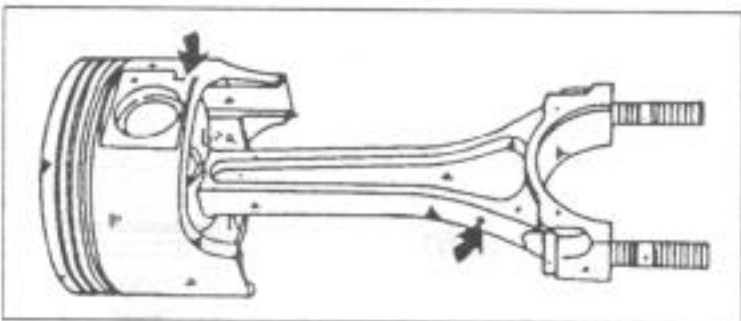
**Рис. 88.**

Проверка шатуна на коробление или скручивание.



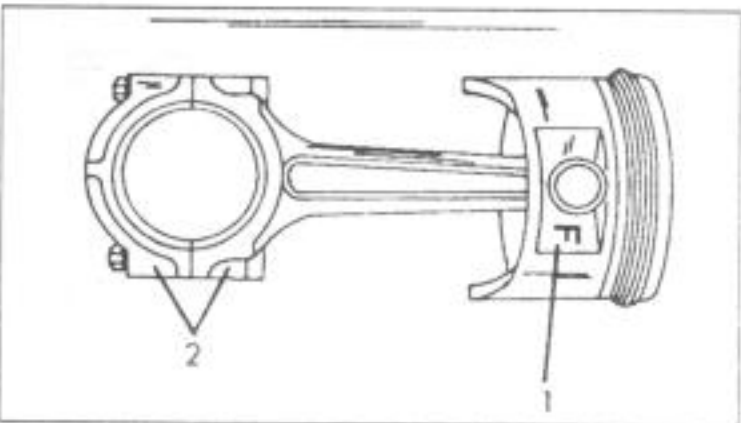
**Рис. 89.**

Следить, чтобы маркировка "F" на поршне и отверстие для масла в шатуне после сборки деталей напали в указанное положение (стандартный двигатель, 8 и 12 клапанов).



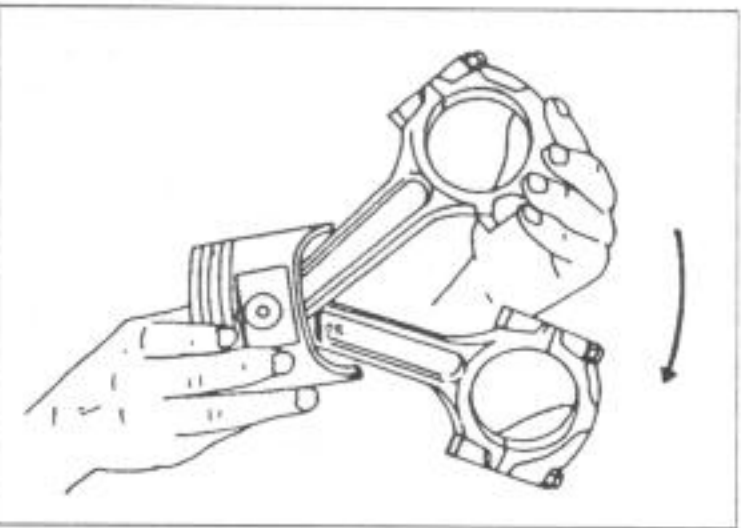
**Рис. 90.**

Выверка поршня и шатуна для DOHC-двигателя. Маркировка "F" (1) и обозначения шатуна (2) должны располагаться в указанном месте.



**Рис. 91.**

После сборки поршня и шатуна проверить шатун, как указано, на свободу перемещения.



например, которые как раз необходимо замерять) можно обработать края колец. Для этого нужно зажать в тисках личной (чистовой) напильник, как это показано на рис. 87. Проверить поршневые пальцы на износ или коррозию. В случае, если хотя бы только один шатун находится не в безукоризненном состоянии, нужно менять весь комплект. Гайки шатунных подшипников проверить в приборе для контроля шатунов на скручивание или изгиб, который должен быть минимальным. На рис. 86 показан этот прибор. Если такого прибора нет в наличии, то шатуны нужно проверить в мастерской.

#### 2.5.4. Измерение рабочего зазора шатунного подшипника

Эта работа описана в разделе, посвященном коленчатому валу.

#### 2.5.5. Сборка поршней и шатунов

При сборке поршней и шатунов нужно соблюдать следующие указания:

- Стрелка, нанесенная на днище поршня (а у новых поршней маркировка "Vorn"-F" вблизи отверстия поршневого кольца), должна указывать на переднюю часть двигателя.

- У стандартного двигателя отверстие для масла в шатуне должно указывать на переднюю часть двигателя, т. е. после сборки поршень и шатун должны быть расположены так, как показано на рис. 89. У DOHC-двигателя такого отверстия нет, и выверка осуществляется в соответствии с рис. 90, т. е. маркировка "F" расположена сверху, если номер обозначения шатуна и крышки подшипника находится на левой стороне. У дизельного двигателя выверка осуществляется таким же образом, как и у DOHC-двигателя. Выверка осуществляется очень тщательно, чтобы избежать ошибок.

- Обозначение номеров цилиндров на шатунах и крышках подшипников должны совпадать.

- Поршневые пальцы хорошо смазать маслом и поршни с шатунами собрать следующим образом:

- у стандартного двигателя поршневые пальцы запрессовать в поршни и шатуны. Следить при этом, чтобы не повредить детали. Прессовое давление должно находиться между 500 и 1500 кг. Если кольца могут запрессоваться с более низким давлением, то они или шатуны должны быть заменены. Т. к. давление очень высокое, то было бы, наверное, лучше, если эту работу выполнят в торговой фирме "МАЗДА";

- у DOHC-двигателя или у дизельного двигателя одно из предохранительных прокладочных колец вставить в проушину штока

поршня и поршень как можно дальше надавить большим пальцем. После этого поршневой палец ударить ступенчатым дорном, пока он не установится на другой стороне против предохранительного кольца. Прогнуть второе предохранительное кольцо. Контролировать, чтобы оба кольца сидели безупречно.

- Проверить, чтобы поршни после сборки можно было легко откидывать на шатуне вверх-вниз. Для этого нужно держать поршень одной рукой, а другой двигать шатун, как показано на рис. 91.

- Нижнюю бортовую часть маслосъемного поршневого кольца, распределительное и верхнее бортовое кольцо пальцами осторожно вставить сверху в нижнюю канавку поршня. При этом нужно не поломать отдельные детали кольца. Т. к. кольцо очень гибкое, оно легко выскакивает из канавки. На рис. 92 показано, как можно легко проводить эту работу. Среднее кольцо имеет с одной стороны отверстие. Оно должно быть после установки повернуто вверх. Положение теплового зазора не имеет значения.

- С помощью цанги для поршневых колец вставить по очереди поршневые кольца в канавку (см. рис. 80). Оба поршневых кольца можно перепутать и поэтому нужно смотреть их поперечные сечения, прежде чем вставлять. Второе поршневое кольцо на внешней стороне резко скошено вверх. Кроме того, оба кольца обозначены с одной стороны маркировкой (обозначительная буква "R"), и это обозначение после насадки кольца должно быть видно со стороны днища поршня. Для дизельного двигателя можно также выбить буквы «N».

### 2.5.6. Установка поршней и шатунов

- Хорошо смазать отверстия цилиндров.
- Все шатуны разложить в соответствии с номерами цилиндров. Маркировки "вперед" на шатуне и сторона поршня (с буквой "F") должны быть направлены в сторону шкива ременной передачи двигателя.

- Зазоры поршневых колец распределить через равномерные промежутки в  $120^\circ$  по окружности поршня. Рис. 93 показывает, как зазоры соотносятся с поршневыми кольцами у бензинового двигателя. Числа имеют следующие значения:

- № 1 — зазор верхнего поршневого кольца;
- № 2 — зазор нижнего бортового кольца маслосъемного поршневого кольца;
- № 3 — зазор верхней бортовой части маслосъемного поршневого кольца;
- № 4 — зазор второго поршневого кольца;
- № 5 — зазор распределительного кольца для маслосъемного поршневого кольца.

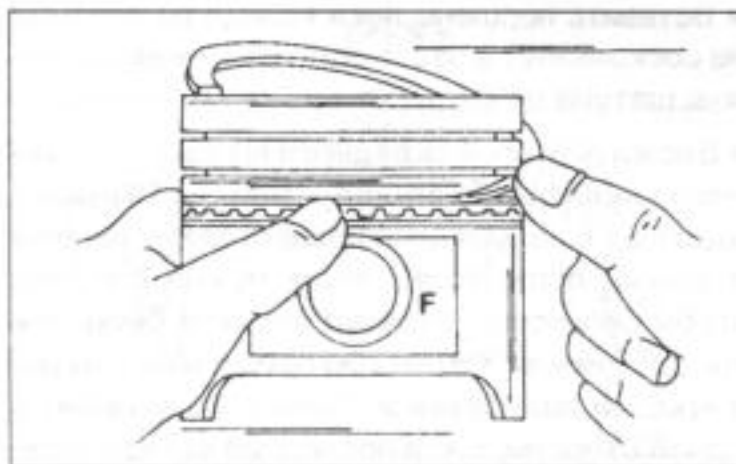


Рис. 92.

Монтаж среднего распорного кольца для маслосъемного поршневого кольца. Кольцо с одной стороны придавить и осторожно ввести в паз.

- У дизельного двигателя расположение зазоров поршневых колец осуществляется иначе:

- зазор нижнего поршневого кольца и распределительного кольца для маслосъемного поршневого кольца смещен на  $45^\circ$  по отношению к отверстию поршневого пальца и к ванне камеры сгорания;
- точно на противоположной стороне расположен зазор маслосъемного поршневого кольца. Зазор второго кольца находится посередине между двумя зазорами.

- Наложить натяжную ленту вокруг поршневого кольца и вдавить кольцо в канавку. Проверить, чтобы оно было вдавлено безукоризненно.

- Короткие отрезки резиновых и пластмассовых шлангов нужно натянуть на шпильки шатуна, с тем, чтобы не поцарапать отверстия. Гайки должны все время заменяться, т. к. однажды установленная гайка теряет свою фиксирующую способность.

- Повернуть коленчатый вал, пока две цапфы вала не станут в нижнюю мертвую точку.

- Шатун сверху вставить в отверстие. Для этого двигатель положить набок, чтобы шатуны можно было подвести к коренным шейкам и не поцарапать отверстия или шейки. Вкладыши шатунных подшипников уже должны находиться в шатунах, с выступом в пазу.

- При вставке еще раз проконтролировать, чтобы обозначения были направлены так, как показано на рисунках 89 и 90.

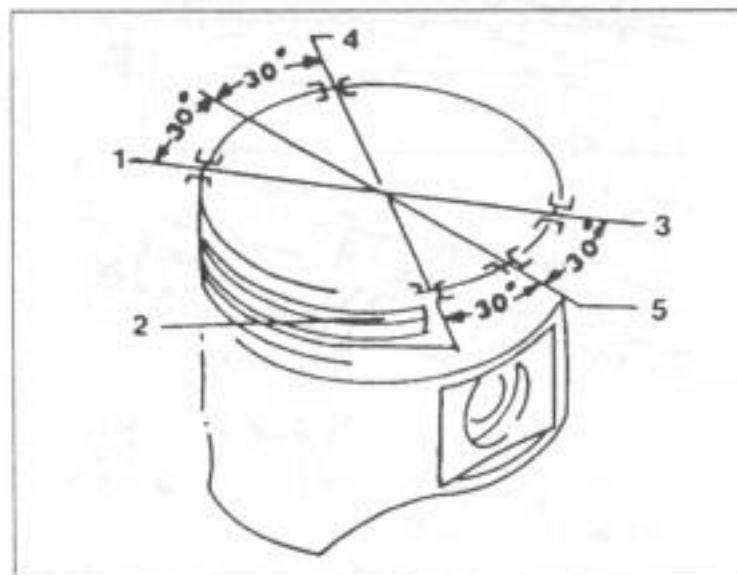
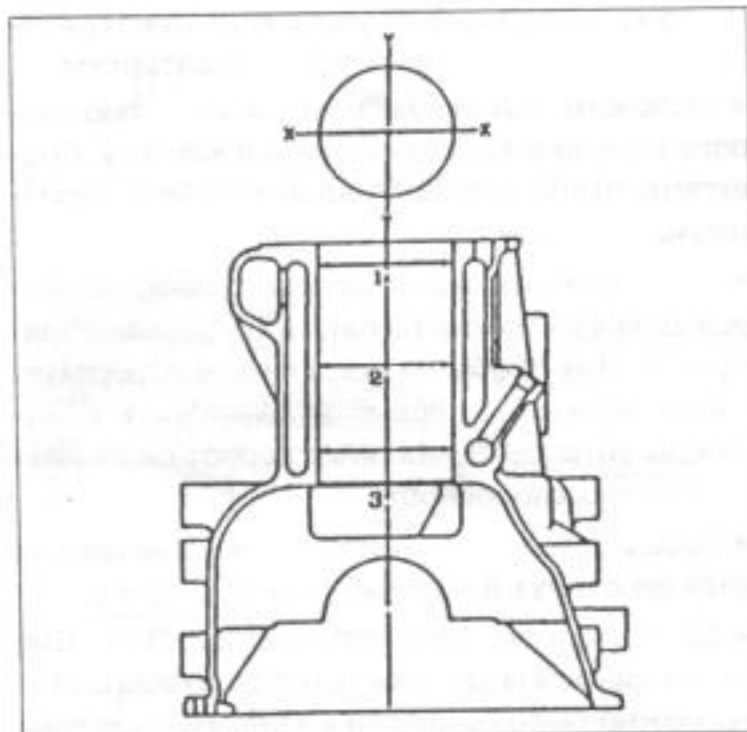


Рис. 93.

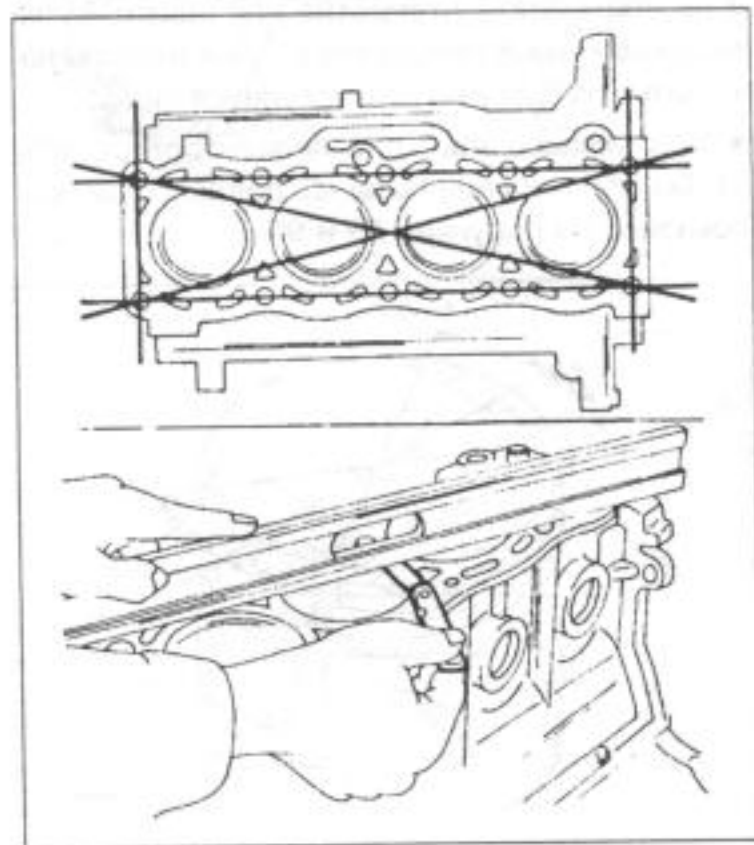
Расположение зазоров поршневых колец по окружности поршня. Особенно нужно соблюдать зазоры маслосъемного поршневого кольца, состоящего из трех частей (бензиновый двигатель).  
 1. Верхнее уплотнительное кольцо  
 2. Нижнее бортовое кольцо (маслосъемное поршневое кольцо)  
 3. Верхнее бортовое кольцо (маслосъемное поршневое кольцо)  
 4. Второе поршневое кольцо  
 5. Распределительное кольцо (маслосъемное поршневое кольцо)



- Вставить поршень, пока кольца по очереди не соскользнут в отверстие и основание стержня шатуна не сядет на шейку коленвала.
- Вложить второй вкладыш в крышку подшипника, вкладыш хорошо смазать. Крышку одеть на шпильки основания стержня шатуна и слегка прижать. Конечно, нужно следить, чтобы резиновые отрезки шлангов были сняты. Следить за тем, чтобы пометки на шатунах и крышке подшипников были расположены с одной стороны, т. к. в последний момент можно сделать еще одну ошибку.
- Смазать прилегающие поверхности гаек на крышках шатунов.
- Новые гайки шатунов попеременно затянуть с моментом затяжки 66-70 Нм (стандартный и дизельный двигатель) или 70-74 Нм (ДОНС-двигатель).
- После установки шатуна несколько раз повернуть коленчатый вал, чтобы сразу закрепить зажимы.



**Рис. 94.**  
Замер отверстий цилиндра. Измерения проводить на глубину 1, 2 и 3. Замерять в направляющих X-X и Y-Y.



**Рис. 95.**  
Поверхность блока цилиндров замерять способом, показанном на нижнем рисунке, и в направлениях, показанных на верхнем рисунке.

- Прокрутить коленчатый вал, пока обе другие гайки коленвала окажутся на нижней стороне, и оставшиеся поршни и шатуны установить таким же способом.
- Проверить еще раз обозначения всех поршней и убедиться, что они расположены в нужном направлении.
- Шаблон, как показано на рис. 29, вставить между основанием стержня шатуна и стороной канавки коленвала, чтобы замерять зазор между боковой поверхностью и набегающей стороной коленвала. Это аксиальный зазор подшипника шатуна, и он не должен превышать 9,30 мм.

## 2.6. Блок цилиндров

При полной разборке блок цилиндров основательно очистить и удалить все посторонние предметы из полостей и отверстий для масла. Особенно нужно следить за тем, чтобы полностью удалить жидкость для очистки. Если есть возможность, осушить сжатым воздухом.

Чтобы замерять рабочий зазор поршней, нужно измерять диаметр поршней и записать все значения. Для определения рабочего зазора теперь нужно замерять диаметр отверстий цилиндров, как описано ниже. Для помощи на рис. 94 имеется диаграмма:

- С помощью стрелочного индикатора цилиндров замерять диаметр на расстоянии 10 мм от верхнего края отверстия и затем на расстоянии 10 мм от нижнего края отверстия.
- Дополнительно произвести измерение в середине.
- Вышеуказанные измерения производить в продольном направлении блока (направление Y и X), и после этого еще раз произвести в поперечном направлении блока на той же самой глубине. Записать все шесть результатов. Разница между верхним и нижним замерами дает сужение. Разница между продольным и поперечным размерами указывает на квалитет (радиальное биение). Ни в каком месте диаметр не должен отклоняться от номинального размера больше чем на 0,15 мм. Данные в главе 2.5.2 превышения даются для различных двигателей, и блок должен соответственно дошлифоваться. Плоскость блока цилиндров показанным на рис. 95 способом контролируется на коробление. Блок замеряется в продольном, поперечном и диагональном направлениях. Вставляемый шаблон не может иметь толщину больше чем 0,15 мм (у дизельного двигателя — 0,10 мм). У бензинового двигателя для плоскости блока цилиндров можно применять торцевое шлифование, т. е. можно сошлифовывать до 0,20 мм толщины материала. У дизельного двигателя это не разрешается, и блок цилиндров дол-

жен быть заменен, если перекося больше чем 0,10 мм.

## 2.7. Коленчатый вал и маховик

### 2.7.1. Контроль деталей

• Тщательно проверить коленчатый вал на наличие дефектов и измерять коренные шейки главного и шатунного подшипников. Коренные шейки главного подшипника коленчатого вала и шатунные шейки коленвала можно подшлифовать так, чтобы можно было устанавливать валы с меньшими размерами вкладышей подшипников.

• Зажать коленчатый вал между центрами токарного станка или положить на призмы обе внешние коренные шейки и проверить на средних коренных шейках с помощью стрелочного индикатора на биение. Биение вала бензинового двигателя должно быть при полном обороте не более чем 0,03 мм (рис. 96). У дизельного двигателя — допускается до 0,05 мм. В противном случае вал нужно заменить или исправить в специализированной мастерской.

• Замер рабочего зазора главного и шатунного подшипников:

- хорошо очистить вкладыши подшипников и подшипниковые отверстия блока цилиндров и шатунов;
- как показано на рис. 97, на все коренные шейки главного подшипника наложить кусок пластмассового провода "Plastigage" и установить крышку главного подшипника вместе с вложенными вкладышами. Затянуть болты с предписанным моментом затяжки. Вал после этого больше не прокручивать;
- для контроля рабочего зазора подшипников одеть шатун на шейку коленвала и на верхнюю сторону положить кусок провода "Plastigage". Одеть крышку с вкладышем и затянуть гайки с предписанным моментом затяжки. Так как вал больше не может вращаться, исследуют по мере необходимости два подшипника шатунов, стоящих в нижней мертвой точке. Если вал был снят для контроля, шатуны располагаются так, что они могут после затяжки самостоятельно вращаться;
- у главных подшипников отвинтить крышки; отвинтить по очереди обе крышки у шатунных подшипников;
- теперь замерять с помощью шаблона, поставляемого в комплекте с набором "Plastigage", самое широкое место полоски прижатого куска провода (рис. 98). Если этот номер у главного и шатунного подшипников не находится внутри предельных раз-

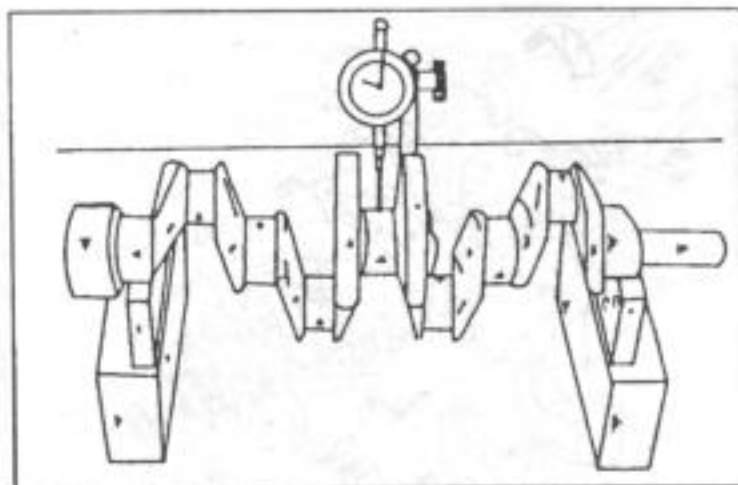


Рис. 96.

Измерение коленчатого вала на биение на среднем подшипнике.

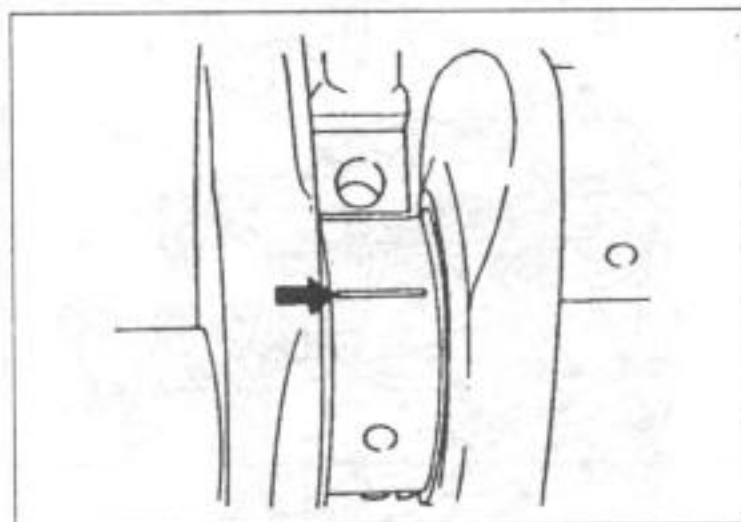


Рис. 97.

Измерение рабочего зазора подшипников коленчатого вала и шатунов. Провод "Plastigage" наложить в указанном месте.

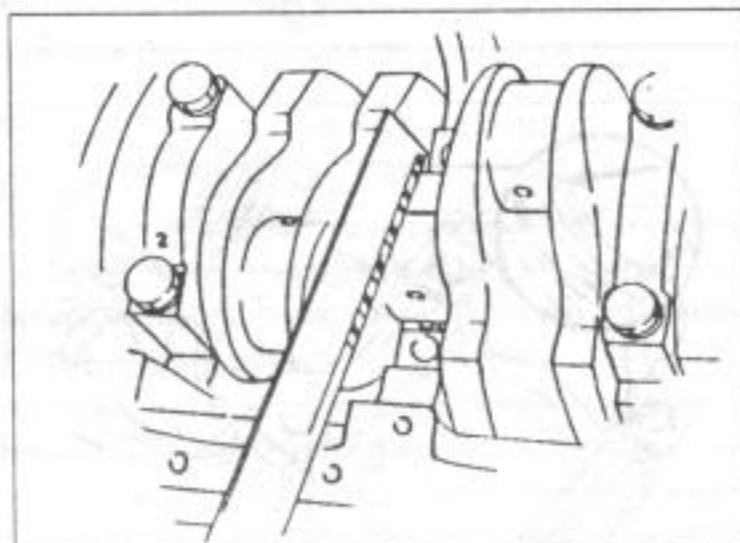


Рис. 98.

Измерение с помощью шаблона прижатого по ширине провода "Plastigage".

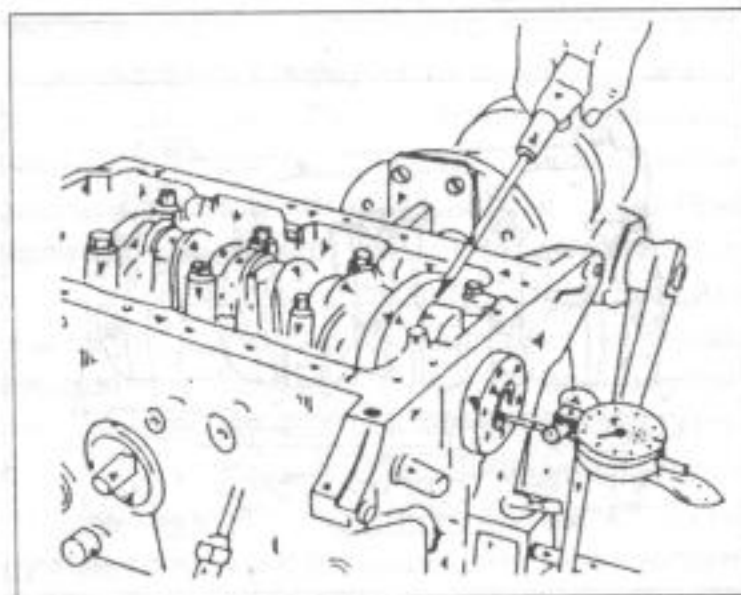
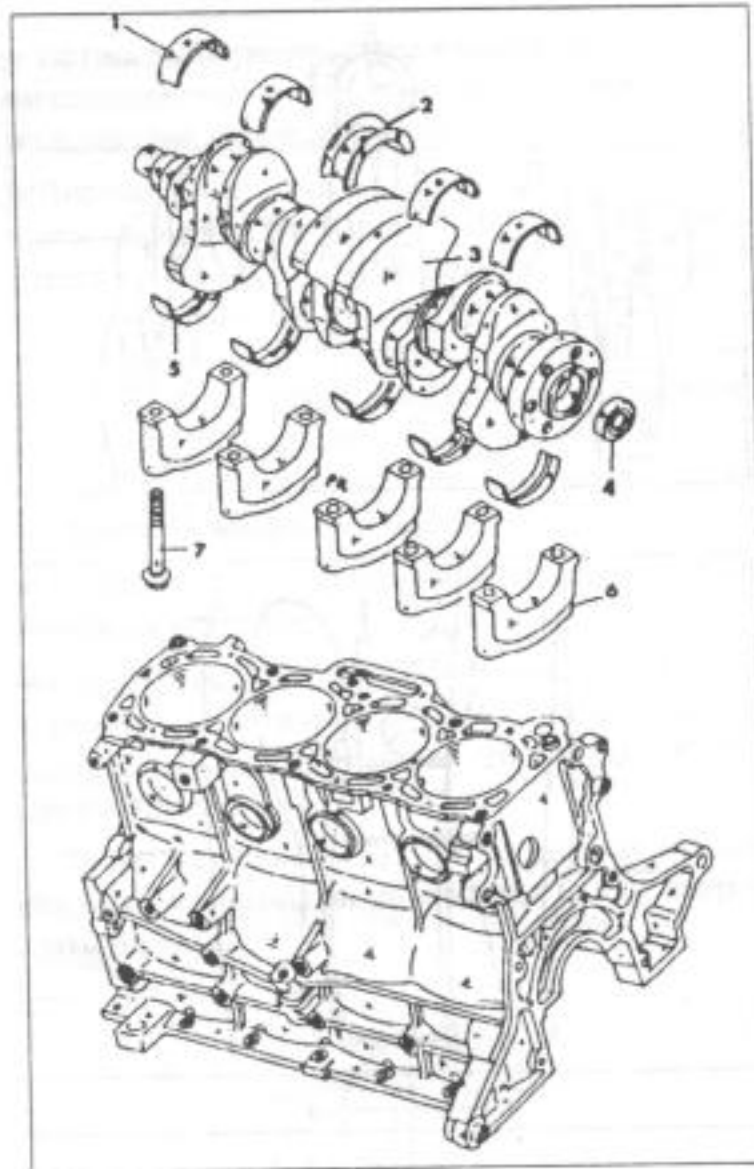


Рис. 99.

Измерение аксиального зазора коленчатого вала. Стрелочный индикатор прикрепить к блоку цилиндров и с помощью отвертки подвигать коленвалом вперед-назад.

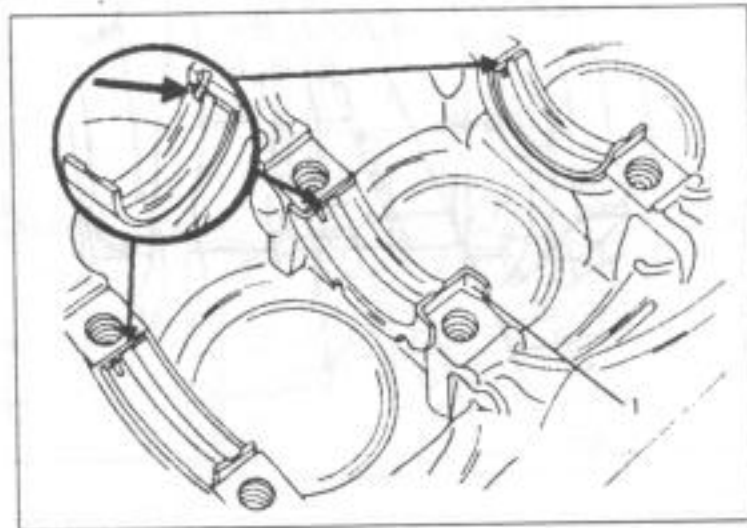
меров, данных в таблицах параметров и габаритных размеров, то нужно применять новые вкладыши подшипников, причем принять во внимание, если цапфы уже ранее





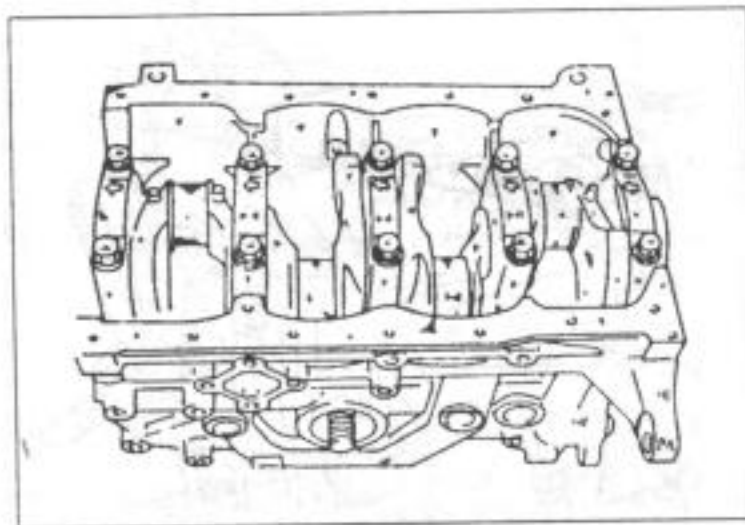
**Рис.100.**

- Вид коленчатого вала вместе с подшипниками.
1. Обычный вкладыш подшипника
  2. Вкладыш подшипника с фланцами
  3. Коленчатый вал
  4. Центрирующий подшипник коленвала
  5. Вкладыш главного подшипника
  6. Крышка главного подшипника
  7. Болт крышки главного подшипника



**Рис.101.**

Средний фланцевый подшипник (1) у бензинового двигателя устанавливается указанным способом. Вырез в круге показывает выступ для направления вкладыша подшипника.



**Рис.102.**

Все стрелки на верхней части крышки подшипника коленчатого вала должны быть направлены в указанном направлении.

- шлифовались, для определения допустимого минимального размера;
- если проверяется рабочий зазор шатунно-подшипника, нужно повернуть коленвал,

и обе другие коренные шейки обследовать и замерять, как описано выше.

### 2.7.2. Контроль аксиального зазора коленчатого вала

- Установить стрелочный индикатор с помощью кронштейна перед передней частью блока цилиндров, чтобы установить измерительный палец в концевой шейке коленчатого вала (рис.99).

- С помощью отвертки прижать коленчатый вал в одну сторону, установить стрелочный индикатор на нуль и прижать вал на другую сторону. Показание индикатора является аксиальным зазором коленчатого вала и записывается для последующей сборки. Если он больше чем 0,30 мм, это нужно учесть при монтаже. Нужно соблюдать следующее:

- у бензинового двигателя средние вкладыши подшипников должны быть с фланцами по бокам и ширина вкладышей должна быть больше номинальной на 0,25, 0,50 мм, чтобы компенсировать аксиальный зазор;
- у дизельного двигателя применяются четыре полудиска, которые устанавливаются слева и справа от среднего подшипника коленчатого вала. Диски имеют как номинальные размеры, так и с превышением, чтобы компенсировать аксиальный зазор. При корректировке вначале нужно заменить обе задние регулировочные шайбы. Если зазор все еще не достиг соответствующего значения, то нужно заменить и передние шайбы.

- Если нет в распоряжении стрелочного индикатора, аксиальный зазор можно определить, если вставить листовой шаблон между фланцем коленчатого вала и подшипником.

### 2.7.3. Установка коленчатого вала

Пользуясь рис. 100:

- Глухие отверстия осушить и вложить вкладыши с пазами для смазки и направляющим выступом в канавку глухих отверстий. Вкладыши хорошо смазать и проследить за тем, чтобы масло не попало на заднюю часть. Вкладыши с фланцами бензинового двигателя установить на средний подшипник, как показано на рис. 100. На рисунке видно положение канавки. У дизельного двигателя установить регулировочные шайбы на средний подшипник. Выступы нижних полудисков входят в канавки. Стенки полудисков с канавками для смазки с обеих сторон выходят наружу. Все время нужно следить, чтобы вкладыши подшипников направляющими точно входили в канавки.

- Коленчатый вал осторожно поднять с вкладышами. Если шатуны еще находятся в блоке цилиндров, нужно при этом направлять ша-

тунные подшипники на шатунные шейки коленвала.

- Нижние вкладыши вложить в соответствующие крышки подшипников коленчатого вала (выступами в канавку) и хорошо смазать поверхности. Вновь установить на средний подшипник вкладыш с фланцами (бензиновый двигатель) или полудиски на боковины средней крышки.

- Крышки одеть на картер и ударить по ним резиновым или пластмассовым молотком. Стрелки всех крышек должны указывать на переднюю часть двигателя, как это видно с рис. 102.

- Болты крышек от середины к краям затянуть в несколько приемов с предписанным для соответствующего двигателя моментом затяжки. После затяжки крышек несколько раз прокрутить коленчатый вал, чтобы уже теперь закрепить зажим. Для этого нужно временно одеть на вал приводную шестерню коленвала сегментной шпонкой и привинтить шкив ременной передачи. Аксиальный зазор проконтролировать еще раз, как это уже было описано в главе 2.7.2 (см. также рис. 99). Если зазор с самого начала был слишком большим, применяют средние вкладыши подшипников или регулировочные шайбы, в зависимости от типа двигателя.

- Если был снят центрирующий подшипник двигателя со ступенчатой коробкой передач, то новый подшипник нужно забить куском трубы подходящего диаметра. При этом кусок трубы нужно одеть против внешнего подшипникового кольца, как показано на рис. 103.

- Установить поршни и шатуны, как это было описано в главе 2.5.6.

- Установить оба маслоуплотнительных кольца (глава 2.7.4).

- Привинтить заднюю промежуточную пластину двигателя.

- Приводную шестерню коленчатого вала установить со шпонкой.

- Установить маховик. Удерживать коленвал, для чего вставить деревянный обрубок между плечами кривошипа и стенкой картера, и болты затянуть с предписанным моментом затяжки. В случае, если устанавливается автоматическая коробка передач, монтировать таким же способом ведомый диск.

- Сцепление (если правильно) следует прикрепить в соответствии с обозначением на маховике. Ведомый диск сцепления нужно при этом безукоризненно сцентрировать (глава 9.2). Болты равномерно затянуть накрест с предписанным моментом затяжки.

- Установить масляный насос (смотри главу 3.2).

- Установить масляный поддон (гл. 3.1)

- Все остальные работы проводить в последовательности, обратной демонтажу.

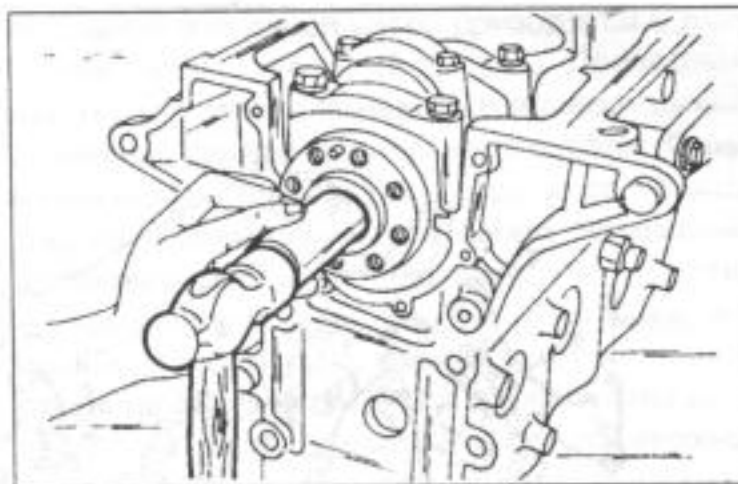


Рис. 103.

Забивание центрирующего подшипника вала сцепления на конце коленчатого вала.

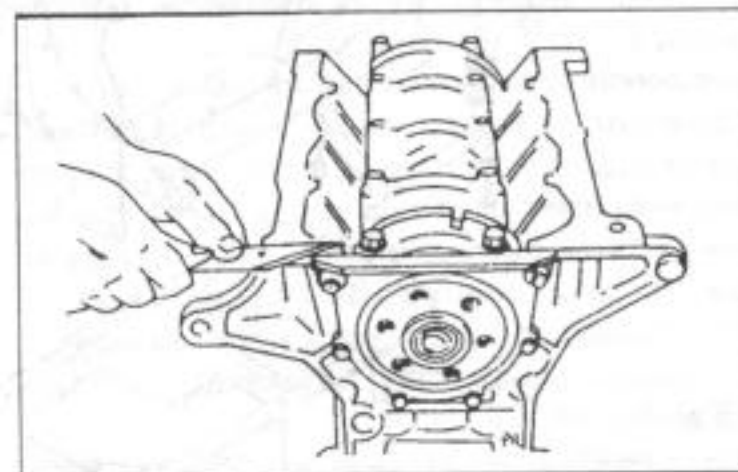


Рис. 104.

После привинчивания заднего маслоуплотнительного кольца выступающий конец уплотнения обрезать ножом.

- В заключении установить головку блока цилиндров и распределительный механизм, как это описано в соответствующей главе.

#### 2.7.4. Уплотнительные кольца коленчатого вала

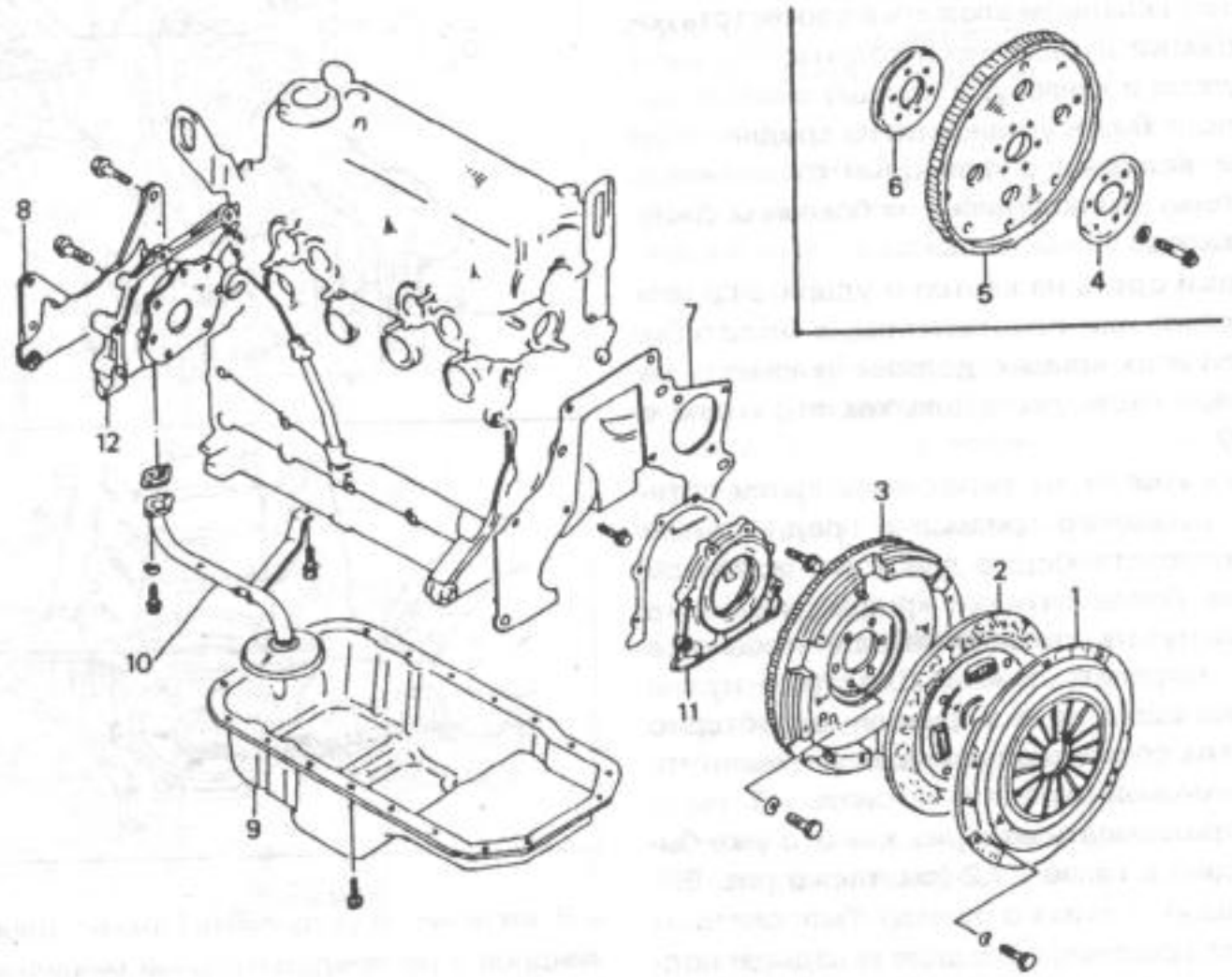
Передние и задние кольца коленчатого вала должны заменяться при каждом снятии коленвала, маслонасоса или фланцев уплотнительного кольца. Передний фланец одновременно является кожухом масляного насоса. Оба уплотнительных кольца могут заменяться также и при установленном двигателе, в случае, если на этом месте можно устранить неплотность. Если все же при наличии заднего уплотнительного кольца нужно снимать коробку передач, то, наверное, лучше снять двигатель. Скользящие соединения, например, могли бы привести к неплотности заднего маслоуплотнительного кольца. При наличии переднего маслоуплотнительного кольца снимаются клиновой ремень, защитный кожух, зубчатый ремень и шкив ременной передачи коленвала, а также все другие смонтированные в этом месте детали. Для отвинчивания болтов шкива ременной передачи нужно включить передачу, сильно потянуть ручной тормоз и с помощью сменной головки освободить болты. При наличии заднего маслоуплотнительного кольца снять коробку передач, сцепление и маховик, прежде чем вынуть кольцо. Для замены уплотнительного кольца на заднем конце можно вставить отвертку, чтобы его удалить. При этом важно не



**Рис. 105.**

Вид некоторых деталей двигателя

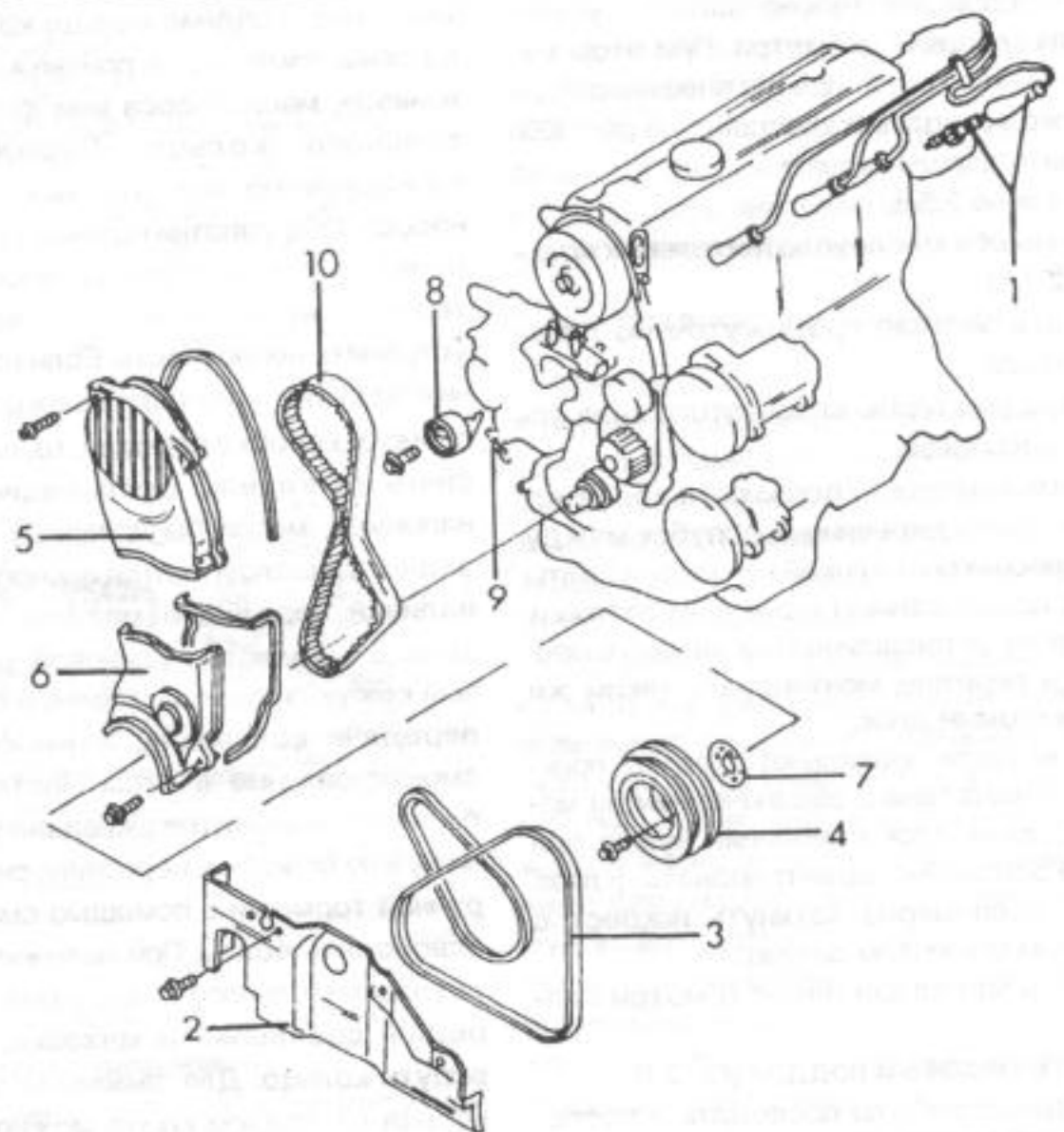
- 1 Корпус сцепления
- 2 Ведомый диск
- 3 Маховик
- 4 Вставная шайба (автоматика)
- 5 Приводной диск (автоматика)
- 6 Подкладная шайба
- 7 Промежуточная пластина
- 8 Серьга подвески
- 9 Масляный поддон
- 10 Сетка маслозаборной трубки
- 11 Задний фланец  
маслоуплотнительного кольца
- 12 Масляный насос



**Рис. 106.**

Детали для снятия зубчатого ремня у стандартного бензинового двигателя

- 1 Провод зажигания свечи
- 2 Боковой щиток двигателя
- 3 Приводной ремень
- 4 Шкив ременной передачи коленчатого вала
- 5 Верхняя крышка зубчатой ременной передачи
- 6 Нижняя крышка зубчатой ременной передачи
- 7 Направляющий козырек
- 8 Натяжное устройство зубчатого ремня
- 9 Пружина, натяжное устройство ременной передачи
- 10 Зубчатый ремень



повредить фланец или вал. Если двигатель снят, отвинтить промежуточную пластину и фланец и выбить уплотнение (с середины наружу). При снятии переднего уплотнительного кольца поступать подобным образом или снять маслонасос. При снятии фланца или уплотнительного кольца поступать следующим образом:

#### **Снятие фланцев:**

- Уплотнительное кольцо смазать по рабочей уплотнительной кромке и по окружности и осторожно запрессовать во фланец, чтобы обязательно срезалась наружная поверхность. Запрессовать уплотнительное кольцо в заднем фланце, а также в маслонасосе в направлении от наружной стороны внутрь.

- Осторожно насадить фланец с вложенным уплотнением на коленчатый вал и хорошо отцентровать. Болты равномерно затянуть по окружности. У заднего фланца уплотнение выступит на уплотнительной поверхности масляного поддона и лишний уплотнительный материал нужно обрезать острым ножом, как показано на рис. 104.

#### **Установка фланцев:**

- Соответствующее уплотнительное кольцо смазать по рабочей уплотнительной кромке и одеть через коленчатый вал и в отверстие фланца или маслонасоса.

- Подходящим куском трубы одевается на наружную кромку уплотнительного кольца, запрессовать кольцо в отверстие, чтобы обязательно срезалась уплотнительная поверхность. При этом нужно не повредить уплотнительное кольцо.

### **2.7.5. Маховик и ведущий шкив**

На рис. 105 показано расположение маховика и ведущего шкива у бензинового двигателя. У дизельного двигателя применяются подобные детали. Для освобождения маховика или ведущего шкива их нужно удерживать соответствующим способом: на зубчатом венце вставить отвертку, в то время как освобождаются болты. Можно также в двух местах просверлить металлическую пластину и закрепить на маховике соединительными болтами, затем освободить болты. При закреплении маховика пластину наложить на другую сторону. Болты затянуть с соответствующим моментом затяжки.

## **2.8. Привод и распределительный вал**

Привод расположенного сверху распределительного вала осуществляется через ременную передачу и по одной приводной шестерне на распределительном и коленчатом валу.

Масляный и водяной насос приводятся в движение через зубчатый ремень. Приводная шестерня коленвала находится сзади шкива ременной передачи коленчатого вала. Один из регулировочных натяжных роликов служит для натяжения зубчатого ремня. Натяжение зубчатого ремня устанавливается перестановкой натяжного ролика. При нормальных условиях работы дополнительное натяжение ремня не требуется. У ДОНС-двигателя привод обоих распределительных валов верхнего расположения также осуществляется с помощью зубчатого ремня. Привод такой же, как у стандартного двигателя, с той разницей, что имеется дополнительная приводная шестерня для второго распределительного вала. У дизельного двигателя привод распределительных валов верхнего расположения осуществляется с помощью зубчатого ремня, который приводит в действие вышеперечисленные детали и, кроме того, топливный насос высокого давления. Натяжение клинового ремня осуществляется тем же способом. Если ремень не поврежден, он должен иметь длительное время эксплуатации. Нужно обращать внимание на то, что приводной ремень нужно устанавливать в случае, если снимается или заменяется зубчатый, или в случае, если снимается натяжной ролик. Если снятый ремень нужно применять опять, его нужно держать вдали от масла и жира. Его нельзя также перегибать, т. к. могут появиться переломы.

### **2.8.1. Снятие и установка зубчатого ремня**

#### **2.8.1.1. Стандартный двигатель**

Пользуясь рисунком 106:

- Снять привод свечей зажигания и свечи вывернуть.
- Отвинтить щиток (2) сбоку двигателя.
- Ослабить натяжение клинового ремня на установочной скобе бесщеточного генератора переменного тока.
- Снять клиновой ремень.
- Провернуть шкив ременной передачи коленчатого вала, пока прорезь в шкиве не станет против маркировки ОТ. Проверить, имеет ли зазор коромысло первого цилиндра. В ином случае двигатель нужно прокручивать еще.
- Вывинтить болты крепления шкива ременной передачи на конце коленчатого вала. Двигатель при этом нужно подходящим способом заблокировать от проворачивания. Лучше всего при отключенном ручном тормозе включить передачу.
- Отвинтить обе защитные крышки привода и снять направляющий щиток.

---

#### **Указание:**

*Если поверхность трения маховика по царпану, например, при смене скользящих соединений, маховик нужно заменить.*

---



**Внимание:**

**После снятия зубчатого ремня коленчатый или кулачковый вал не проворачивать, т. к. в противном случае поршни будут ударять по клапанам.**

- Провернуть коленчатый вал, пока маркировка на шестерне распределительного вала не станет на одну линию с маркировкой на щитке. У FE-двигателя она должна сравняться с маркировкой 2, у других двигателей — с маркировкой 3. Рис. 65 показывает установленную приводную шестерню.

- Обозначить краской на противоположной стороне соотношение между шестерней распределительного вала и зубчатым ремнем на верхней стороне шестерни.

- Освободить натяжной ролик и отвести наружу, пока зубчатый ремень освободится настолько, чтобы его можно было снять.

- Отсоединить пружину и отвинтить натяжной ролик ременной передачи.

- Приводную шестерню отсоединить от коленчатого вала и снять, если ее нужно заменить. То же самое касается приводной шестерни распределительного вала. Коленчатый или распределительный вал удерживать удобным способом. Ремень с побитыми зубьями нужно заменить. Другими повреждениями являются царапины, истирания на боках или скругление одного или всех зубьев. В этом отношении приводные шестерни тоже нужно контролировать. Взять одной рукой устройство для натяжения ремня, а другой повернуть ролик. Если имеются места тяжелого хода, нужно заменить натяжное устройство. При установке зубчатого ремня выверять регулировочные обозначения, как это описано при установке головки блока цилиндров для этого двигателя. После того как эта работа будет выполнена, восстановить натяжение зубчатого ремня.

### 2.8.1.2. DOHC-двигатель

Снятие зубчатого ремня осуществляется подобно тому, как это описано для стандартного двигателя, однако нужно соблюдать разницу, которая видна на рис. 30.

- Перед снятием свечей зажигания снять крышку со средней части головки блока цилиндров. Для этого нужно освободить колпачковые гайки.

- Отвинтить зажим подвески двигателя от верхней защитной крышки приводного ремня передачи перед тем, как будет снята крышка.

- Провернуть коленчатый вал, пока шестерни с управляющими знаками не сравняются с прорезью на противоположном щитке. На одном валу должна быть проставлена буква I (входной вал), а на другом — E (выходной вал). На рис. 69 показана выверка приводных шестерней, но без зубчатого ремня.

- Ослабить теперь похожим способом ремень, как списано в последней главе. Указания, относящиеся в последней главе к зубчатому ремню, годятся также для этого

двигателя. При установке зубчатого ремня выверять управляющие знаки, как это было описано для установки головки блока цилиндров этого двигателя. После того как были проведены эти работы, восстановить натяжение зубчатого ремня.

### 2.8.1.3. Дизельный двигатель

На рис. 34 показаны отдельные детали распределительного механизма этого двигателя и работы нужно проводить, пользуясь этим рисунком:

- Отвинтить защитный щиток с внутренней части крыла.

- Ослабить натяжение ремня и приводного ремня бесщеточного генератора переменного тока и снять компрессор возможно установленного кондиционера.

- Блокировать удобным способом двигатель от проворачивания (включить передачу) и отвинтить шкив ременной передачи от последней части коленчатого вала. Снять шкив ременной передачи.

- Отвинтить приводной ролик ремня генератора.

- Освободить подвеску двигателя с торцевой стороны и снять зажим подвески. Для этого нужно с помощью троса и подъемного механизма, подвесив двигатель за переднюю проушину, вынуть его из подвески, освободить подвеску от нагрузки.

- Провернуть коленчатый вал, пока показанные на рис. 73 уплотняющие знаки не сравняются. Ведущую шестерню топливного насоса высокого давления нужно заблокировать двумя болтами длиной 35-40 мм, которые при правильной установке легко вкручиваются в резьбу на консоли.

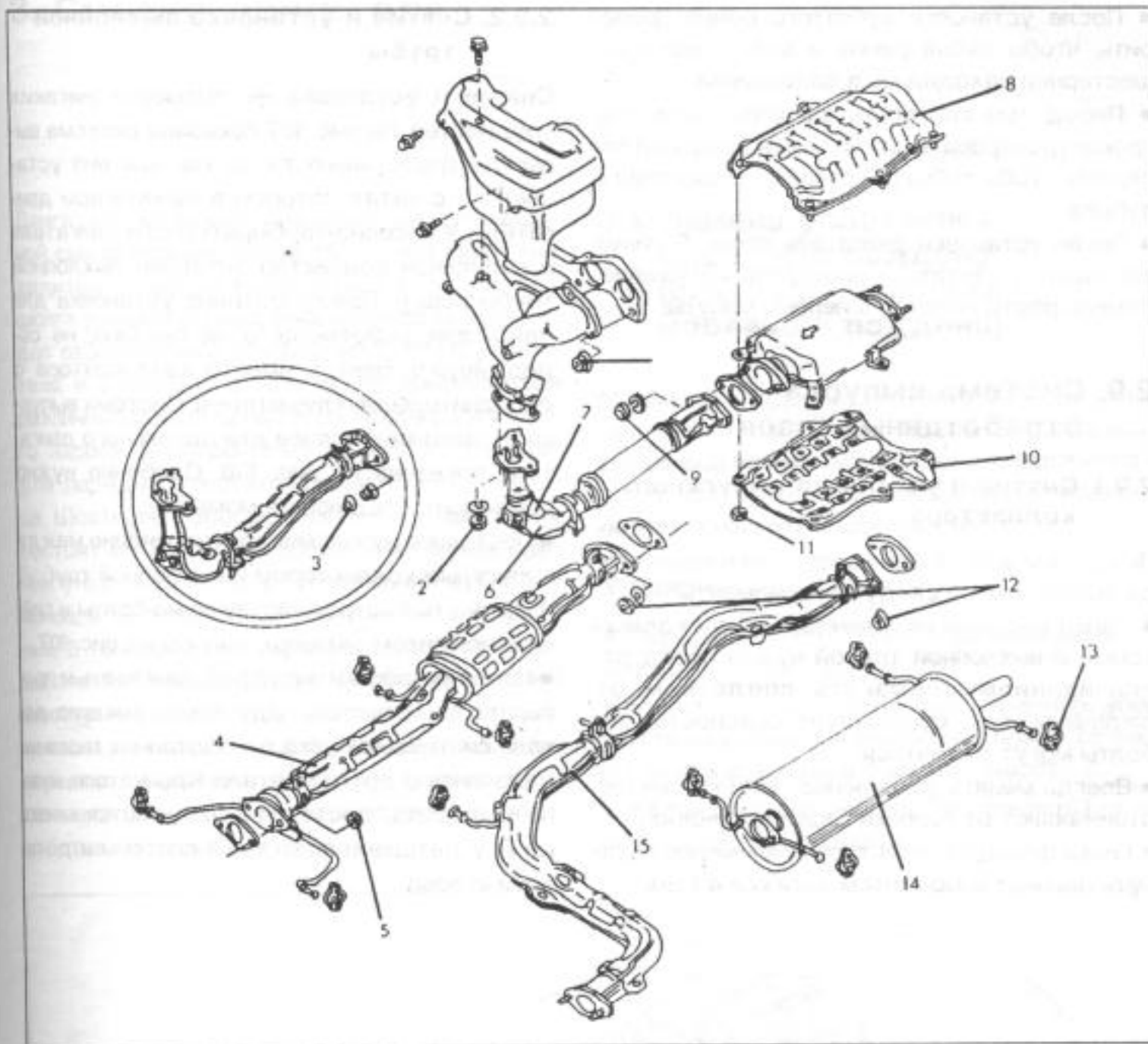
- Ослабить натяжное устройство и надавить наружу, пока не освободится зубчатый ремень.

- Приводной ролик отвинтить на верхней стороне и снять зубчатый ремень после того, как будет обозначено стрелкой на ремне направление движения.

Все, что в главе 2.8.1 было сказано о зубчатом ремне, годится для зубчатого ремня дизельного двигателя.

При постановке зубчатого ремня выверять управляющие знаки, как это описывается при установке блока цилиндров для этого двигателя. После того как были проведены эти работы, восстановить натяжение зубчатого ремня. При замене зубчатого ремня нужно соблюдать следующие правила:

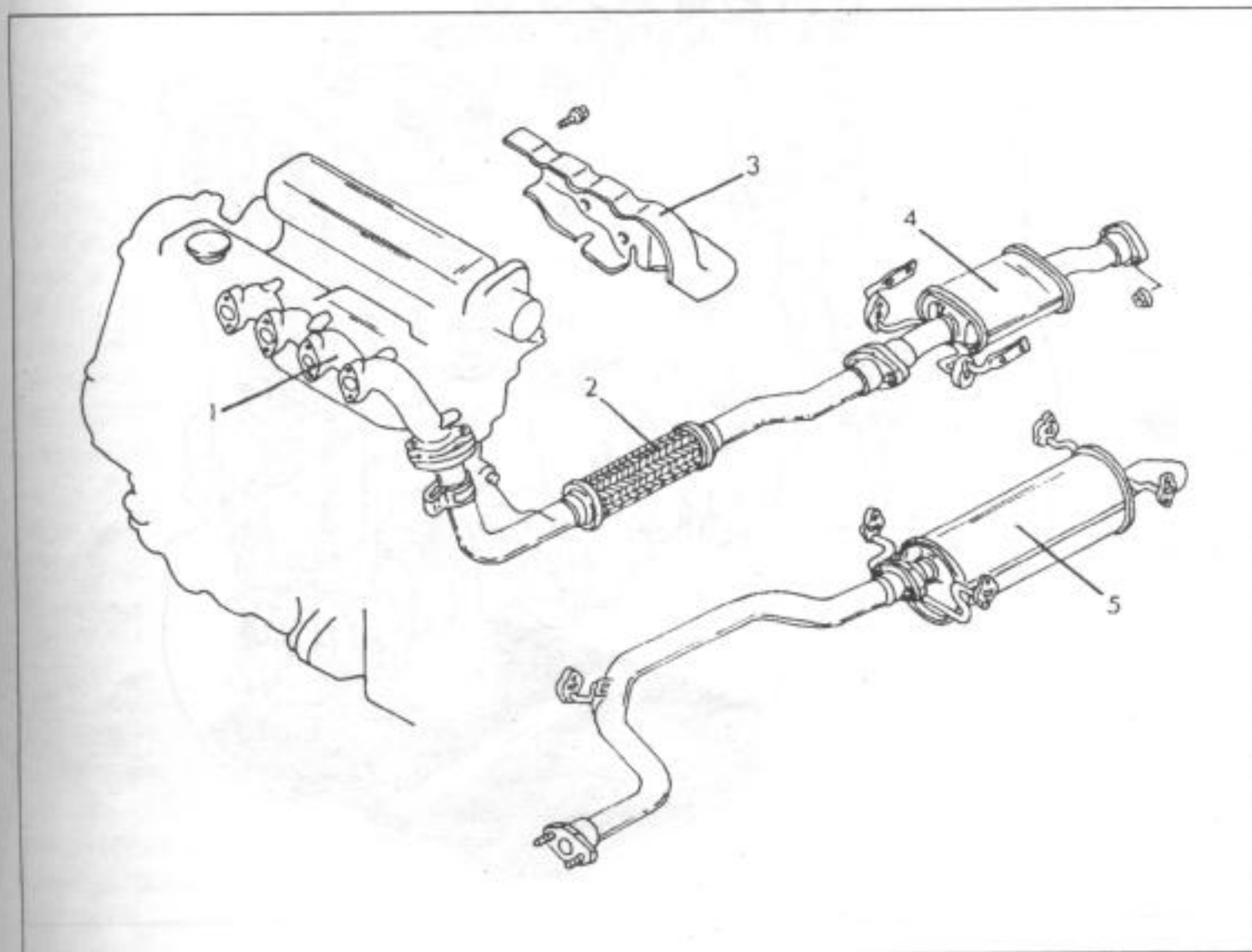
- Зубчатый ремень нельзя больше рассматривать как новый после того, как он проработал 5 минут.



**Рис. 107.**

Монтажный рисунок системы выпуска отработанных газов с катализатором. Труба, показанная в выноске, устанавливается в ступенчатой коробке передач.

1. Гайка, 25 Нм
2. Гайка, 45 Нм
3. Гайка, 42 Нм
4. Дополнительный глушитель
5. Гайка, 38 Нм
6. Передняя выхлопная труба
7. Зажим подвески
8. Верхняя теплозащитная крышка
9. Гайка, 65 Нм
10. Нижняя теплозащитная крышка
11. Гайка, 10 Нм
12. Гайка, 45 Нм
13. Резиновая подвеска
14. Основной глушитель
15. Средняя выхлопная труба



**Рис. 108.**

Монтажный рисунок системы выпуска отработанных газов дизельного двигателя.

1. Выпускной коллектор
2. Средняя выхлопная труба
3. Теплозащитная крышка
4. Дополнительный глушитель
5. Дополнительный глушитель



- После установки зубчатого ремня проверить, чтобы зубья ремня и всех приводных шестерней находились в зацеплении.
- Перед тем как опять закрыть двигатель, проконтролировать нижний шкив ременной передачи, чтобы зубчатый ремень не соскочил с зубьев.
- После установки двигатель около 5 минут заставить работать и проверить натяжение. Ремень растягивается в первые минуты.

## 2.9. Система выпуска отработанных газов

### 2.9.1. Снятие и установка выпускного коллектора

При снятии и установке выпускного коллектора соблюдаются следующие моменты:

- Гайки соединения фланцев между коллектором и выхлопной трубой нужно перед отвинчиванием обрызгать средством от ржавчины, т. к. существует опасность, что болты могут сломаться.
- Всегда менять уплотнение, если коллектор отвинчивают от головки блока цилиндров.
- Гайки фланца коллектора равномерно затянуть накрест с моментом затяжки 45 Нм.

### 2.9.2. Снятие и установка выхлопной трубы

Снятие и установка не вызывает никаких трудностей. На рис. 107 показана система выпуска отработанных газов так, как она установлена с катализатором в бензиновом двигателе. У насосно-карбюраторного двигателя в выпускной коллектор вставлен выхлопной трубопровод. Предусмотрена установка для двигателя, работающего на бензине, не содержащего свинца, вместо катализатора с дополнительным глушителем. Система выпуска отработанных газов для дизельного двигателя показана на рис. 108. Особенно нужно соблюдать следующие моменты:

- Постоянно нужно менять уплотнение между выпускным коллектором и выхлопной трубой.
- Затянуть быстродействующие болты и гайки с моментом затяжки, данным на рис. 107.
- После установки запустить двигатель и проверить на холостом ходу, чтобы никакие детали системы выпуска отработанных газов не ударялись о другие детали. Кроме того, нужно проверить, достаточно ли имеется места между деталями выхлопной системы и деталями кузова.

### 3. Смазка двигателя

Двигатель снабжен масляной циркуляционной смазочной системой. Масляный насос находится на конце коленчатого вала, позади шкива ременной передачи коленвала, однако для стандартного бензинового, DOHC-двигателя и дизельного двигателя применяются различные системы насосов. Корпус масляного насоса одновременно является кожухом для переднего маслоуплотнительного кольца. Шестерни насоса бензинового двигателя состоят из двух кольцевых шестерней, причем у внешней имеется внутренний зубчатый венец, в то время как у внутренней — наружный. В то время как внутренняя шестерня зацепляется своими зубьями с зубьями внешней шестерни, происходит изменение в потоке масла и тем самым — давление. У DOHC-двигателя и дизельного двигателя колеса насоса имеют не зубья, а лопасти ротора, но насос работает по тому же принципу.

#### 3.1. Замена уплотнения масляного поддона (снятие и установка масляного поддона)

Масляный поддон может быть снят при установленном двигателе. После отвинчивания резьбовой пробки маслосливного отверстия и слива моторного масла снятие масляного поддона является простым делом.

##### У бензинового двигателя:

- Переднюю часть двигателя поставить на козлы.
- У стандартного двигателя отвинтить упор для проворачивания двигателя. Болты сверху и с боков вставить в блок цилиндров.
- У стандартного двигателя отвинтить щиток под картером сцепления.

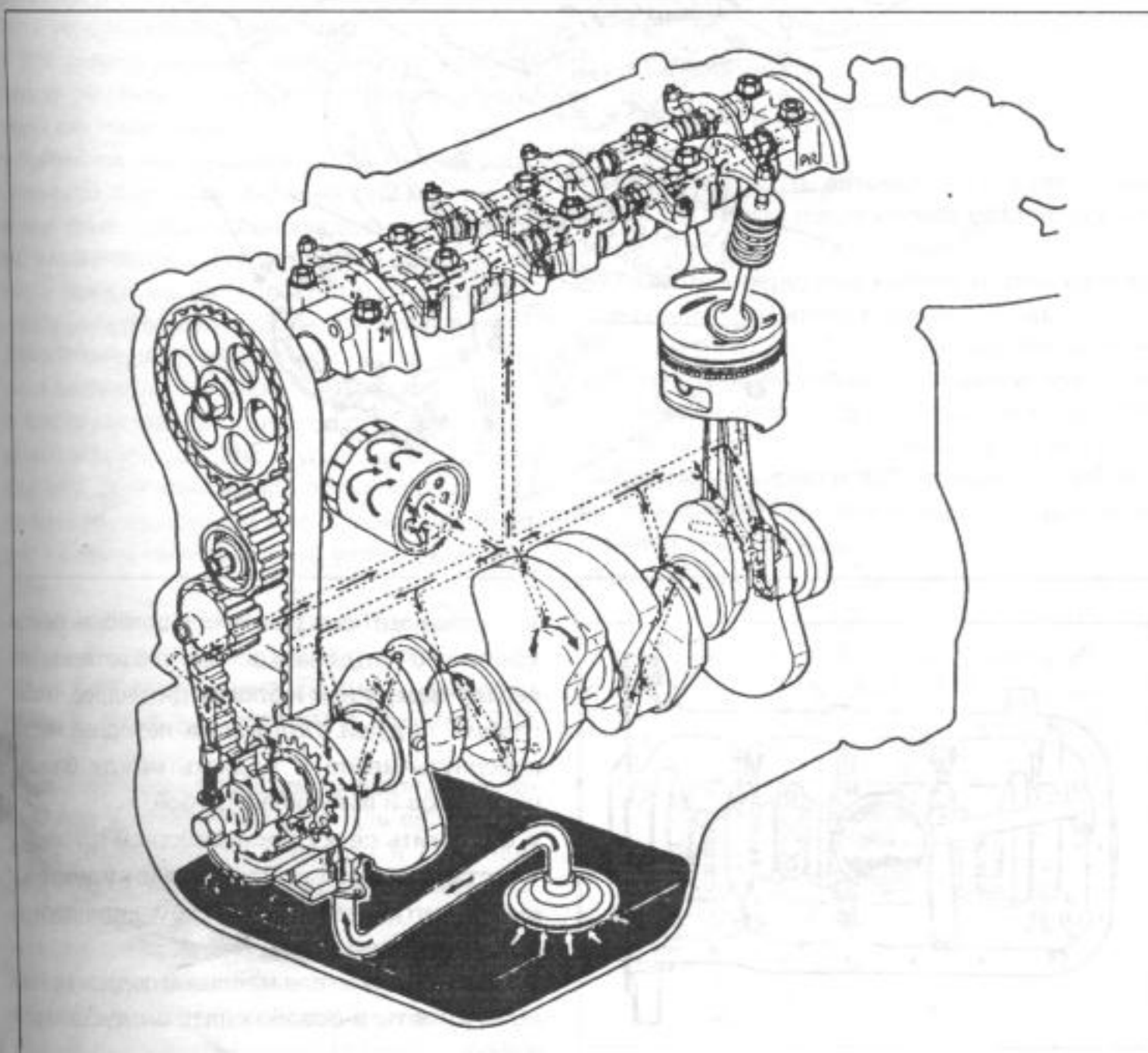
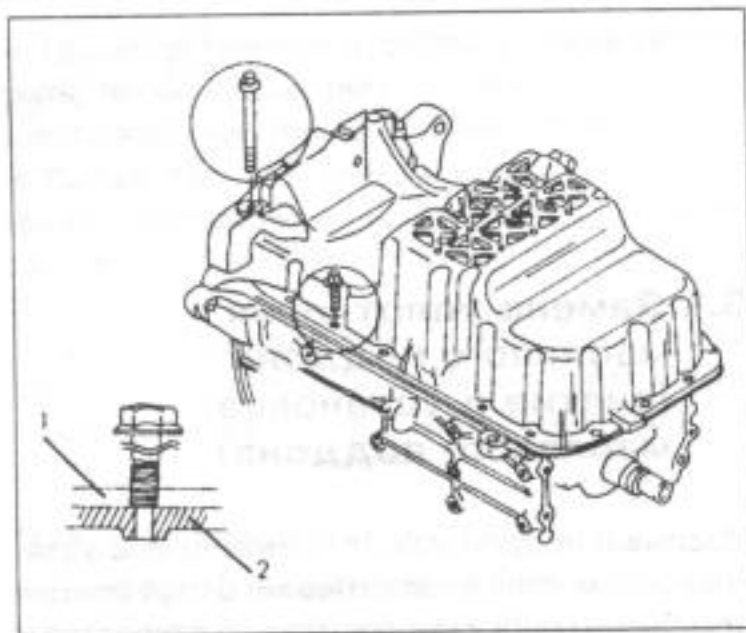


Рис. 109.  
Диаграмма смазки  
стандартного двигателя.



**Рис. 110.**

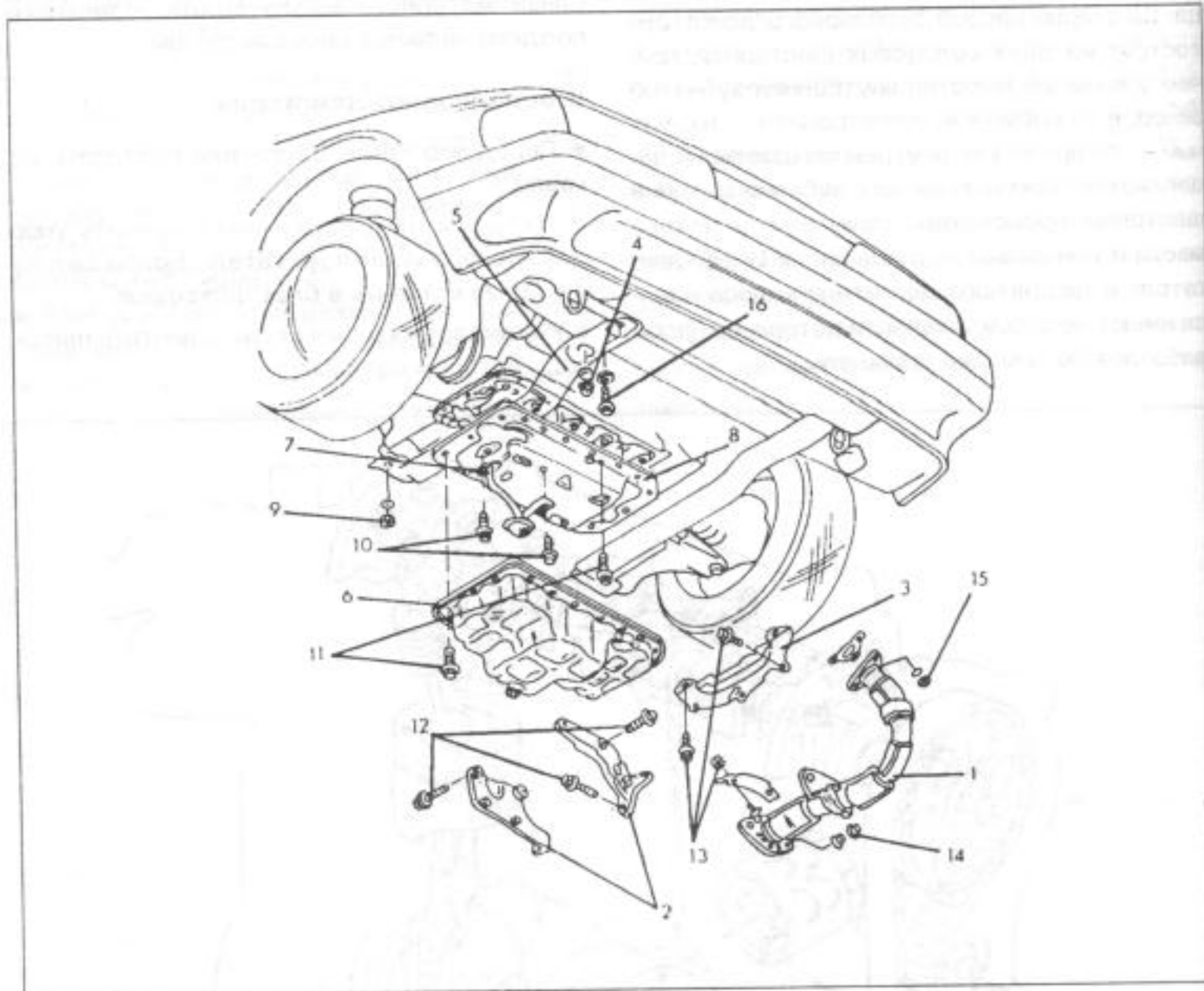
Подробности снятия масляного поддона DOHC-двигателя. Завинтить болты (А) в месте (В) (на обеих сторонах) и отжать поддон, что возможно благодаря затяжке болтов.  
1. Масляный поддон  
2. Блок цилиндров



- При установленном 4-колесном управлении отвинтить усилительный лист под масляным поддоном.
- Переднюю выпускную трубу отвинтить от патрубка и опустить установку выпуск отработанных газов, не ставя трубу под давление.
- Трос или цепь подложить под переднюю часть двигателя и концы повесить на подъемный механизм. Медленно поднимать двигатель, пока подшипники вала двигателя находятся под нагрузкой.
- Освободить подвеску двигателя на его передней части.
- Переднюю часть двигателя поднять как можно дальше, не ставя при этом другие детали под нагрузку.

**Рис. 111.**

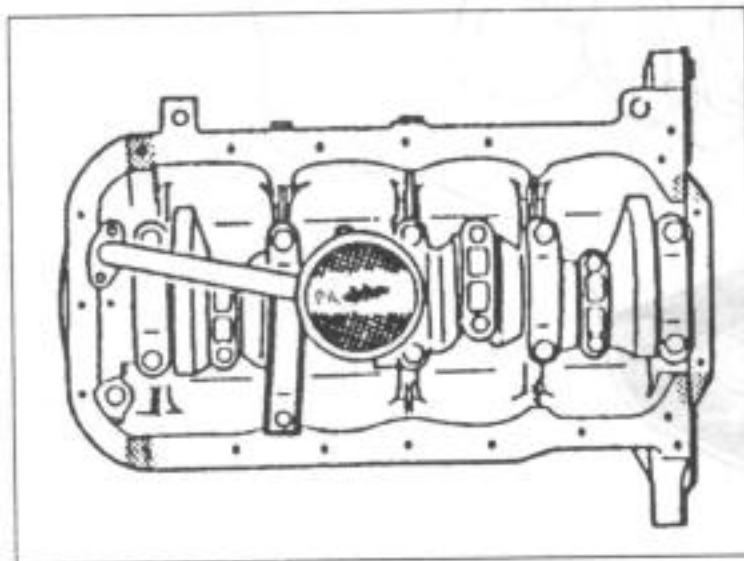
Подробности снятия и установки масляного поддона у бензинового двигателя.  
1. Выхлопная труба  
2. Упоры против проворачивания  
3. Щиток картера сцепления  
4. Болты, 75-93 Нм  
5. Траверса  
6. Масляный поддон  
7. Сетка маслозаборной трубки  
8. Усиленная планка  
9. Гайка, 75-93 Нм  
10. Болты, 7-12 Нм  
11. Болты, 7-12 Нм  
12. Болты, 37-52 Нм  
13. Болты, 8-11 Нм  
14. Гайка, 64-89 Нм  
15. Гайка, 31-46 Нм  
16. Болты, 36-54 Нм



- У стандартного двигателя ослабить болты масляного поддона и осторожно вставить отвертку между ним и блоком цилиндров, чтобы отжать поддон. Поддон на передней части повернуть влево и поднять между блоком цилиндров и выпускной трубой.
- Отвинтить сетку маслозаборной трубки.
- У стандартного двигателя снять усиленную пластину между блоком цилиндров и масляным поддоном.
- У DOHC-двигателя масляный поддон можно не отжимать, а освобождать следующим образом:

**Рис. 112.**

При применении уплотнения (дизельный двигатель) четыре угла смазываются герметиком.



- после освобождения болтов поддона болты (А) ввернуть на обеих сторонах в резьбовые отверстия (В);
- оба болта равномерно затянуть, пока масляный поддон не будет отжат от блока цилиндров. Усилительная пластина у этого двигателя не устанавливается.

#### У дизельного двигателя:

- Кроме моторного масла, слить также охлаждающую жидкость.
- Двигатель поднять с помощью троса и подъемника и отвинтить траверсу от нижней части кузова.
- Отвинтить на левой стороне упор против проворачивания.
- Крышку отвинтить от картера сцепления.
- Снять водопровод на нижней части масляного поддона.
- Отвинтить поддон и отвертку осторожно вставить в разъем, чтобы снять поддон. При этом стараться не нанести повреждений.
- Отвинтить сетку маслозаборной трубки с нижней части картера и снять ее. Очистить магнитную пробку сливного отверстия и проверить поверхность масляного поддона на коробление. Установка поддона осуществляется в обратной последовательности при соблюдении следующих моментов:
- Все уплотнительные поверхности основательно очистить от остатков старого уплотнения или герметика.
- Привинтить маслозаборную трубку на блок цилиндров. Болты затянуть на 8-12 Нм.
- Масляный поддон бензинового двигателя устанавливается с герметиком. Герметик по кругу наносится на уплотнительную поверхность масляной ванны. Если устанавливается усилительная пластина, с ней поступают так же и закрепляют на блоке цилиндров.
- Масляный поддон дизельного двигателя можно монтировать как с уплотнением, так и без него. Если уплотнение применяется, нужно смазать герметиком места, показанные на рис. 112, после чего положить уплотнение поддона.
- Установить масляный поддон. При этом следить, чтобы уплотнение (если оно применяется) не было перекошено. Болты равномерно затянуть накрест с моментом затяжки 7-12 Нм.
- После затяжки болтов сразу ввернуть пробку сливного отверстия и затянуть ее.
- Все другие работы провести в обратной последовательности. На рис. 111 показаны моменты затяжки различных деталей. У дизельного двигателя затянуть траверсу на 36-54 Нм и упор против проворачивания на 37-52 Нм.
- Двигатель заменить предписанным количеством масла. Если нет точного мерного сосуда,

можно наливать масло до тех пор, пока уровень не установится на отметке "Мин" на указателе уровня масла. После этого запустить двигатель и долить следующий литр масла, пока его уровень достигнет отметки "Max" на указателе уровня масла. Для дизельного двигателя несомненно нужно наливать соответствующее ему масло.

- После замены уплотнения масляного поддона нужно всегда проверить его, т. к. могут образоваться негерметичные места. Поэтому после прогрева двигателя автомобиль еще раз нужно впереди ненадолго наклонить и снизу проверить все уплотнительные соединения.

## 3.2. Масляный насос

На рис. 109 показана система смазки на примере стандартного двигателя, на котором видно также расположение масляного насоса на передней стороне двигателя. Детали масляного насоса показаны на рис. 113 для бензинового двигателя, на рис. 114 — для дизельного и все подробности для снятия и установки насоса можно узнать из этих рисунков.

### 3.2.1. Снятие и установка масляного насоса

#### Для бензинового двигателя:

- Отсоединить провода аккумулятора от полюсов.
- Переднюю часть автомобиля поставить на козлы так, чтобы левое колесо оставалось на земле. Зажать ручной тормоз.
- Отвинтить переднее колесо и отражатель с внутренней стороны колесной ниши.
- Прокрутить двигатель, пока поршень первого цилиндра не станет в верхней мертвой точке хода сжатия. Если пометка на шкиве ременной передачи коленчатого вала окажется против маркировки "ОТ" на щитке установки зажигания, то двигатель находится в верхней мертвой точке.

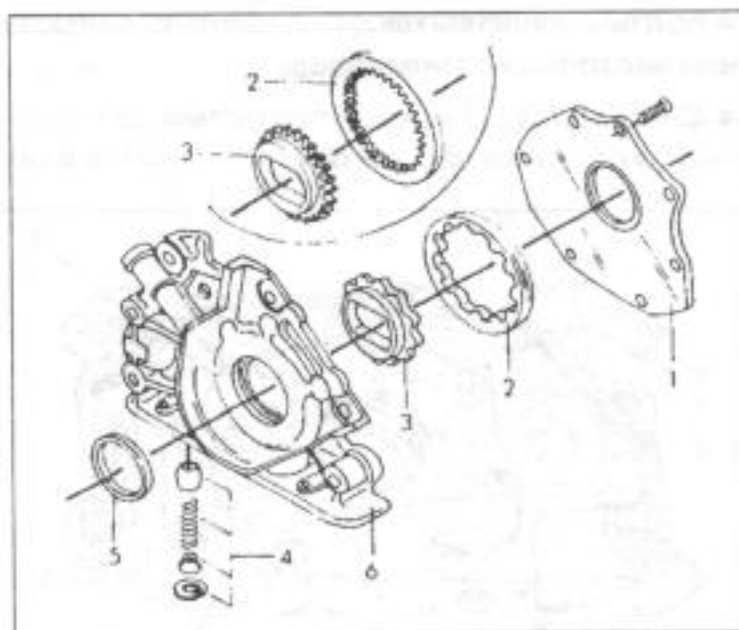


Рис. 113.

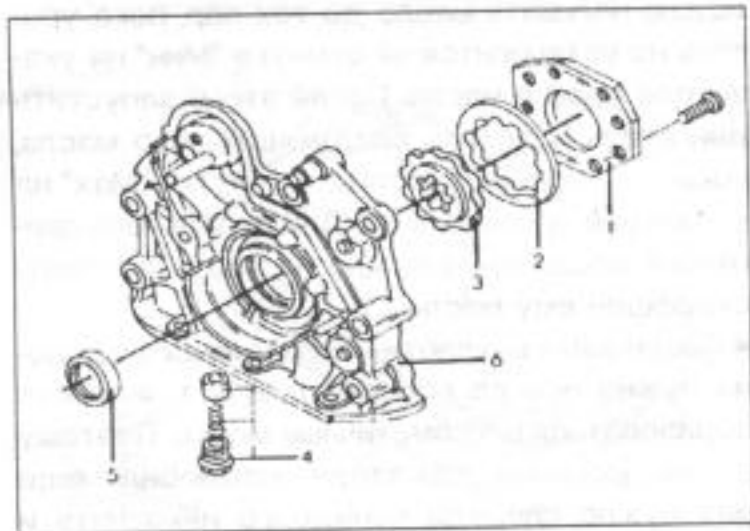
Монтажный рисунок масляного насоса бензинового двигателя. В разрезе показаны шестерни маслонасоса для стандартного двигателя.

1. Крышка насоса
2. Наружная шестерня насоса
3. Внутренняя сторона клапана
4. Предохранительный клапан
5. Маслоуплотнительное кольцо
6. Корпус масляного насоса

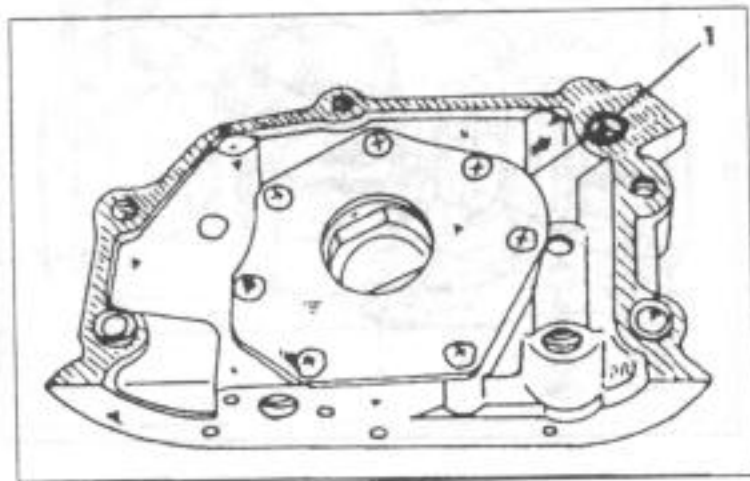


**Рис. 114.**

Монтажный рисунок масляного насоса дизельного двигателя.  
1. Крышка насоса  
2. Наружная шестерня насоса  
3. Внутренняя сторона насоса  
4. Предохранительный клапан  
5. Масляное уплотнение  
6. Корпус масляного насоса



- Слить моторное масло. Если масло недолго было в работе, его можно собрать и применить опять.
- Освободить подкос клинового ремня бесщеточного генератора переменного тока, генератор вдавить внутрь и снять клиновый ремень.
- Включить первую передачу и освободить болты шкива ременной передачи. Снять шкив.
- Отвинтить верхнюю и нижнюю защитные крышки распределительного механизма. Снять уплотнение.
- Освободить болты натяжного устройства зубчатого ремня, натяжное устройство надавить внутрь и болты опять затянуть. Обозначить наружную сторону клинового ремня краской, чтобы указать направление вращения, и снять ремень со шкива ременной передачи. Ремень хранить вдали от масла и следить за тем, чтобы его не перегибать.
- При все еще включенной передаче освободить болты приводной шестерни коленчатого вала и снять приводную шестерню. Если необходимо, насадить в двух противоположных местах лопатки для монтажа шин.
- Снять масляный поддон, как это описано в последующей главе.
- Отвинтить от внутренней стороны картера всасывающую трубу. На рис. 111 показано, где привинчена сетка.
- Болты крепления насоса вывинтить с передней части блока цилиндров.
- Снять насос. Никакие уплотнения не применять. Установка насоса осуществляется в об-



**Рис. 115.**

Вид задней стороны масляного насоса с расположением уплотнительного кольца (1). Штрихованная поверхность смазывается герметиком.

ратной последовательности, соблюдая следующие моменты:

- Всегда менять маслоуплотнительные кольца в корпусе насоса.
- Пользуясь рис. 115, смазать жиром новое "О"-образное уплотнительное кольцо и вставить в отверстие в углу насоса.
- Поверхности насоса смазать герметиком. При этом следить, чтобы он не мог попасть в отверстия для масла.
- Насос установить на двигатель, не повредив при этом маслоуплотнительное кольцо. Болты М8 затянуть на 19-26 Нм, М10 — на 37-52 Нм.
- При наложении и натяжении зубчатого ремня следовать указаниям по сборке двигателя для стандартного или ДОНС-двигателя. Осуществить натяжение клинового ремня водяного насоса, как описано в главе "Охлаждающая установка". После установки масляного поддона залить в двигатель масло.

### Дизельный двигатель

- Отсоединить провод от клемм аккумулятора.
- Переднюю часть автомобиля поставить на козлы так, чтобы левое колесо оставалось на земле. Зажать ручной тормоз.
- Отвинтить правое переднее колесо и отражатель с внутренней стороны колесной ниши.
- Слить моторное масло. Если масло недолго было в работе, его можно собрать и применить опять.
- Освободить подкос клинового ремня бесщеточного генератора переменного тока, генератор вдавить внутрь и снять клиновый ремень.
- Снять зубчатый ремень, как это описано в главе 2.8.3.
- Снять приводную шестерню распределительного вала, как это описано при разборке двигателя.
- Снять ведущую шестерню топливного насоса высокого давления, как это описано при разборке двигателя.
- Отвинтить большой уплотнительный лист со стороны управления двигателя.
- Отпустить болты и снять приводную шестерню коленчатого вала.
- Снять масляный поддон, как описано в последующей главе.
- Отвинтить с внутренней стороны картера выпускную трубу. На рис. 111 показано, где привинчена сетка.
- Отвинтить крепящие болты насоса на передней стороне болта цилиндров.
- Снять насос. Не применять никаких уплотнений. Установка насоса осуществляется в порядке, обратном снятию, при соблюдении следующих пунктов:

- Всегда обновлять маслоуплотнительные кольца корпуса маслонасоса.
- Подобно тому, как это показано на рис. 115, смазать "О"-образное уплотнительное кольцо жиром и вставить в отверстие в углу насоса.
- Поверхности насоса смазать герметиком. При этом следить, чтобы он не попал в отверстия для масла.
- Насос установить на двигатель, не повредив при этом маслоуплотнительное кольцо. Затянуть болты М8 на 19-26 Нм, болты М10 — на 37-52 Нм.
- При наложении и натяжении зубчатого ремня следовать указаниям для сборки дизельного двигателя. Восстановить натяжение клинового ремня водяного насоса, как это описано в главе "Охлаждающая установка". Двигатель после установки масляного поддона заполнить маслом.

### 3.2.2. Ремонт (переборка) масляного насоса

Насос в виде монтажного рисунка показан на рис. 113 (бензиновый двигатель) или 114 (дизельный двигатель) и работы нужно проводить, руководствуясь этими рисунками:

- Отвинтить крышку масляного насоса на внутренней стороне переднего корпуса.
- Вынуть из корпуса внутреннюю и наружную шестерни. Т. к. наружная шестерня насоса бензинового двигателя не имеет маркировки относительно направления монтажа, то нужно сделать карандашом пометку на задней стороне, прежде чем будут сняты шестерни. Как видно из монтажных рисунков, внутренняя шестерня насоса у бензинового двигателя приводится в движение плоскостями коленвала, в то время как шестерня дизельного двигателя имеет зубчатый венец, который насажен на зубчатый венец коленчатого вала.
- У бензинового двигателя удалить стопорное пружинное кольцо из переднего корпуса и вытряхнуть детали предохранительного клапана; у дизельного двигателя вывинтить из корпуса заглушки, вытряхнуть пружину и сбросить давление. Все детали основательно очистить и заменить их в случае необходимости. Если передний корпус или крышка имеют на рабочих поверхностях следы выработки, их нужно заменить; в другом случае нужно осторожно вынуть отверткой маслоуплотнительное кольцо. Проверить отверстие для поршня клапана избыточного давления на износ или пятна ржавчины. Проверить шестерни на зубьях или лопастях ротора на выщербление и т. п. Шестерни заменять всегда в комплекте. При контроле деталей поступать следующим образом:
- Зубчатые колеса, как показано на рис. 116, вставить в отверстие и с помощью шаблона

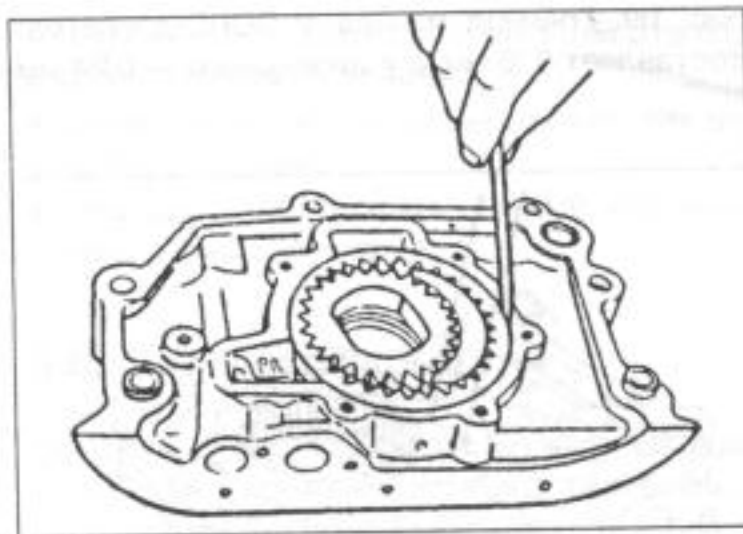


Рис. 116.

Контроль с помощью шаблона зазора между наружной шестерней насоса и корпусом насоса.

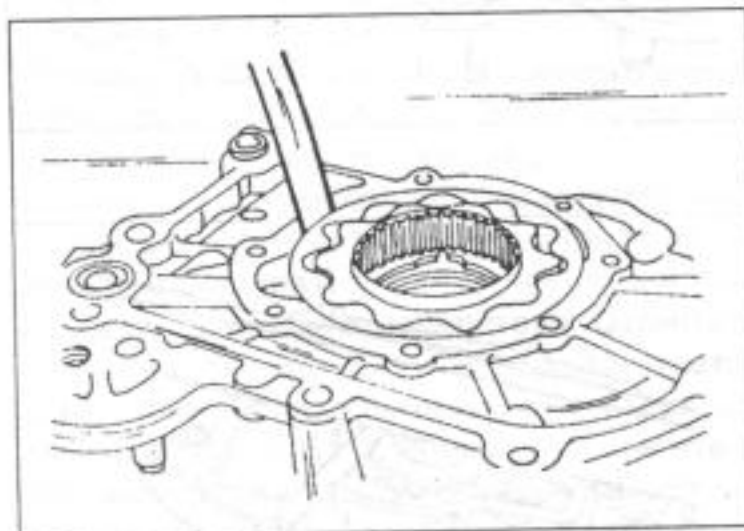


Рис. 117.

Измерение зазора между наружной шестерней насоса и отверстием насоса у дизельного двигателя. У ДОНС-двигателя измерение осуществляется таким же способом.

замерять зазор между наружной стороной наружной шестерни и отверстием насоса. Зазор не должен быть больше чем 0,2 мм. У дизельного двигателя (а также у ДОНС-двигателя) проверка проводится так, как показано на рис. 117. Границы износа одинаковы.

- При последующей проверке у стандартного двигателя замерять с помощью шаблона зазор между наружной шестерней и вставкой в форме полумесяца (см. рис. 118, справа). Зазор в этом месте не должен быть больше чем 0,35 мм. Такую же проверку провести на внутренней шестерне (рис. 118, слева), но в этот раз измерение проводить между внутренней шестерней и вставкой в форме полумесяца. В этом месте зазор не должен быть больше 0,40 мм. У дизельного двигателя и ДОНС-двигателя шаблон вставляется, как показано на

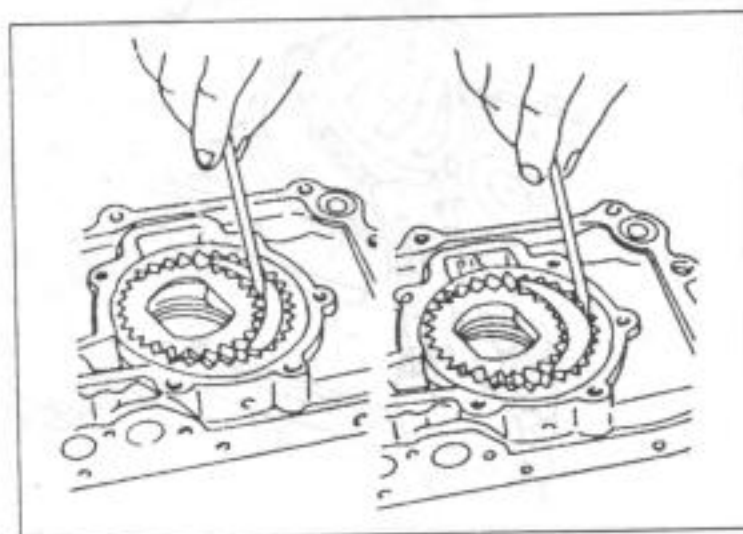
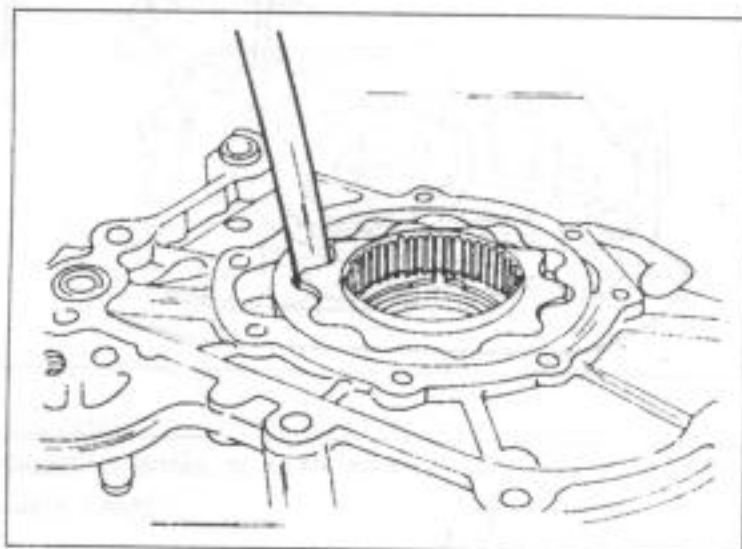


Рис. 118.

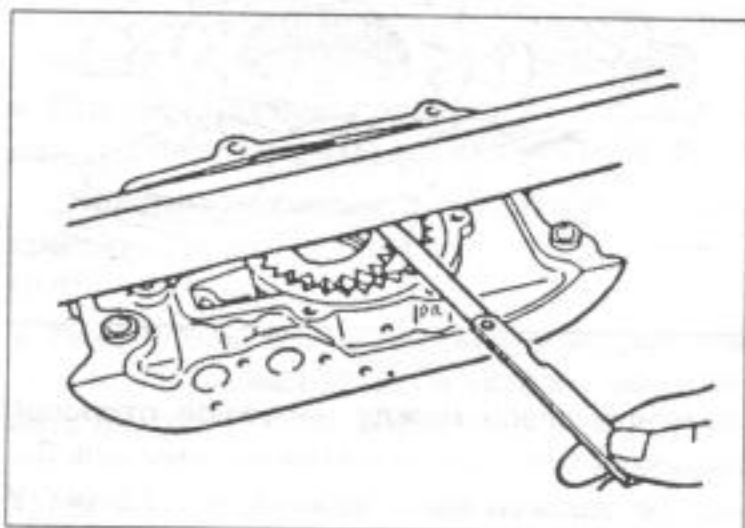
Измерение зазора между внутренней и наружной шестернями. Шаблон устанавливать в указанном месте.



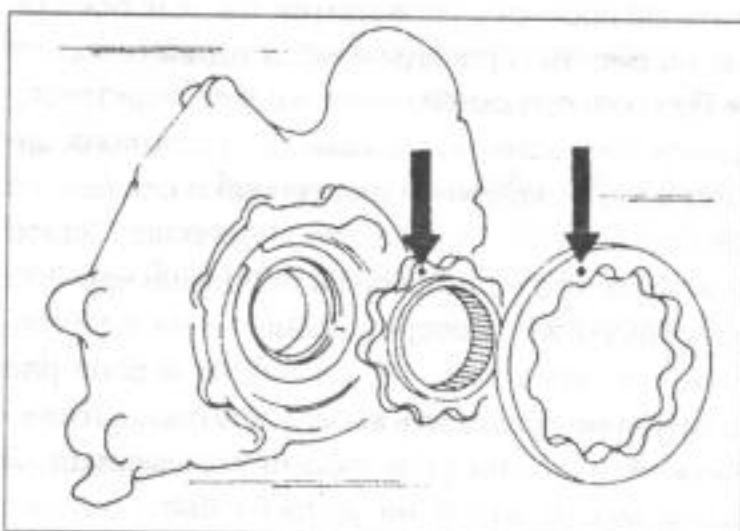
рис. 119. Граница износа у ДОНС-двигателя составляет 0,18 мм, а у дизельного — 0,24 мм.



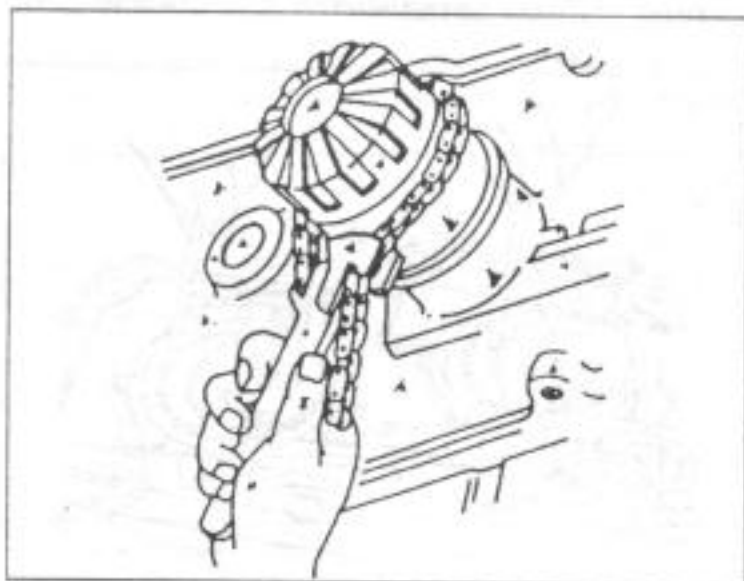
**Рис. 119.**  
Контроль зазора между лопастями и ротором насоса у дизельного или ДОНС-двигателя.



**Рис. 120.**  
Измерение аксиального зазора шестерней насоса с помощью шаблона и измерительной линейки.



**Рис. 121.**  
Сборка масляного насоса дизельного двигателя. Оба обозначения кернером, показанные стрелками, должны быть обращены наружу.



**Рис. 122.**  
Применение специального ключа для освобождения масляного фильтра. У дизельного двигателя он также используется для затяжки.

- Положить измерительную линейку на верхнюю поверхность шестерней и сделать замер между шестернями и линейкой. Зазор не должен быть больше 0,10 мм (бензиновый двигатель) или 0,14 мм (дизельный двигатель). Измерение показано на рис. 120 и у всех двигателей осуществляется подобным способом. В случае, если вышеприведенные измерения покажут большие значения, то шестерни в комплекте нужно заменить. Сборка масляного насоса осуществляется в последовательности, обратной разборке. Наружную шестерню вставить обозначенной поверхностью наружу. У дизельного двигателя на обеих шестернях насоса выбиты с помощью кернера обозначения, которые во всех случаях должны быть обращены наружу, как показано на рис. 121. Заполнить отверстия насоса маслом, прежде чем привинтить крышку. Вставить детали предохранительного клапана и закрепить с помощью пружинного стопорного кольца или завинтить заглушку и затянуть на 28-39 Нм (дизельный двигатель).

### 3.3. Масляный фильтр

Сменный фильтрующий элемент освобождается с применением фильтрового ключа, который можно приобрести в специализированном магазине автомобильных запчастей (рис. 122). В случае, если такого ключа нет и фильтр нужно заменить, можно загнать отвертку через боковину фильтра и открутить, пользуясь ручкой как рычагом. Фильтр нужно менять через каждые 12000 км или если двигатель ремонтируется.

После отвинчивания фильтра основательно очистить седло на блоке и смазать моторным маслом уплотнение нового фильтра. При установке фильтра соблюдать следующее:

- У стандартного двигателя привинтить новый фильтр, пока не будет насажено уплотнительное кольцо, и из этой позиции сделать затяжку на  $\frac{2}{3}$  оборота. Для этого нужно пользоваться только руками, не применяя никаких инструментов.
- У ДОНС-двигателя и дизельного двигателя закручивать фильтр, пока он не соприкоснется с резиновым кольцом, и из этой позиции с помощью фильтрового ключа закрепить затяжкой на  $1\frac{1}{6}$  оборота. Запустить двигатель и оставить работать некоторое время. Проверить, нет ли пятен ржавчины на фильтровом соединении. Проверить состояние моторного масла и долить недостающее количество его.

### 3.4. Проверка состояния моторного масла

Проверять состояние масла только в том случае, если автомобиль установлен на плоской земляной поверхности. Если двигатель незадолго до этого эксплуатировался, его на некоторое время остановить, чтобы все масло могло возвратиться в масляный поддон.

Вынуть указатель уровня масла и протереть тряпкой. Вновь вставить указатель масла, затем вынуть и прочесть уровень масла на нем. Если необходимо, долить масло до маркировки "F". При этом всегда следить, чтобы заливалось только предписанное моторное масло.

### 3.5. Контроль давления масла

Вывинтить переключатель давления масла рядом с масляным фильтром (после того как был отсоединен электрический провод) и отвинтить манометр. У дизельного двигателя также отсоединить масляный шланг между вакуумным насосом и блоком цилиндров и снять приводной ремень насоса, чтобы не перегрелся подшипник. Запустить двигатель и оставить, пока он не достигнет рабочей температуры. Довести двигатель до 3000 об/мин и проверить, получены ли следующие показания:

Стандартный двигатель	3,5-4,5 КГС/см <sup>2</sup>
DOHC-двигатель	3,0-4,0 КГС/см <sup>2</sup>
Дизельный двигатель	3,5-4,5 КГС/см <sup>2</sup>

Если они не ниже, могут иметься другие изъяны:

- Контролировать, чтобы уровень масла находился между маркировками "F" и "L".

- Фильтр может быть засорен. Если это произошло, его нужно заменить.
- Снять маслосос и проверить его, как это уже было описано.
- Проверить предохранительный масляный клапан и состояние пружин.

### 3.6. Охладитель масла

Установленный на двигателе маслоохладитель орошается охлаждающей жидкостью и расположен под масляным фильтром у бензинового двигателя или рядом с фильтром у дизельного.

Снятие и установка его у бензинового двигателя может легко производиться после снятия масляного фильтра. Отсоединить провод от полюсов аккумулятора. После этого опорожнить систему охлаждения, снять водяные шланги с фильтра и освободить большую гайку посередине маслоохладителя. Отвинтить фильтр. Установка фильтра осуществляется в обратной последовательности. Гайки затянуть на 30-40 Нм. У дизельного двигателя работы несколько более объемные и должны производиться с помощью указаний на рис.123:

- Отсоединить аккумулятор; опорожнить охлаждающую установку.
- Приводной ролик (1), в случае если он установлен, снять после освобождения болтов.
- Вывинтить болты с середины маслоохладителя и снять его.
- В случае, если нужно снять основание масляного фильтра, следовать дальнейшим подробностям рисунка. Установка осуществляется в обратной последовательности. Если было снято основание фильтра, затянуть три

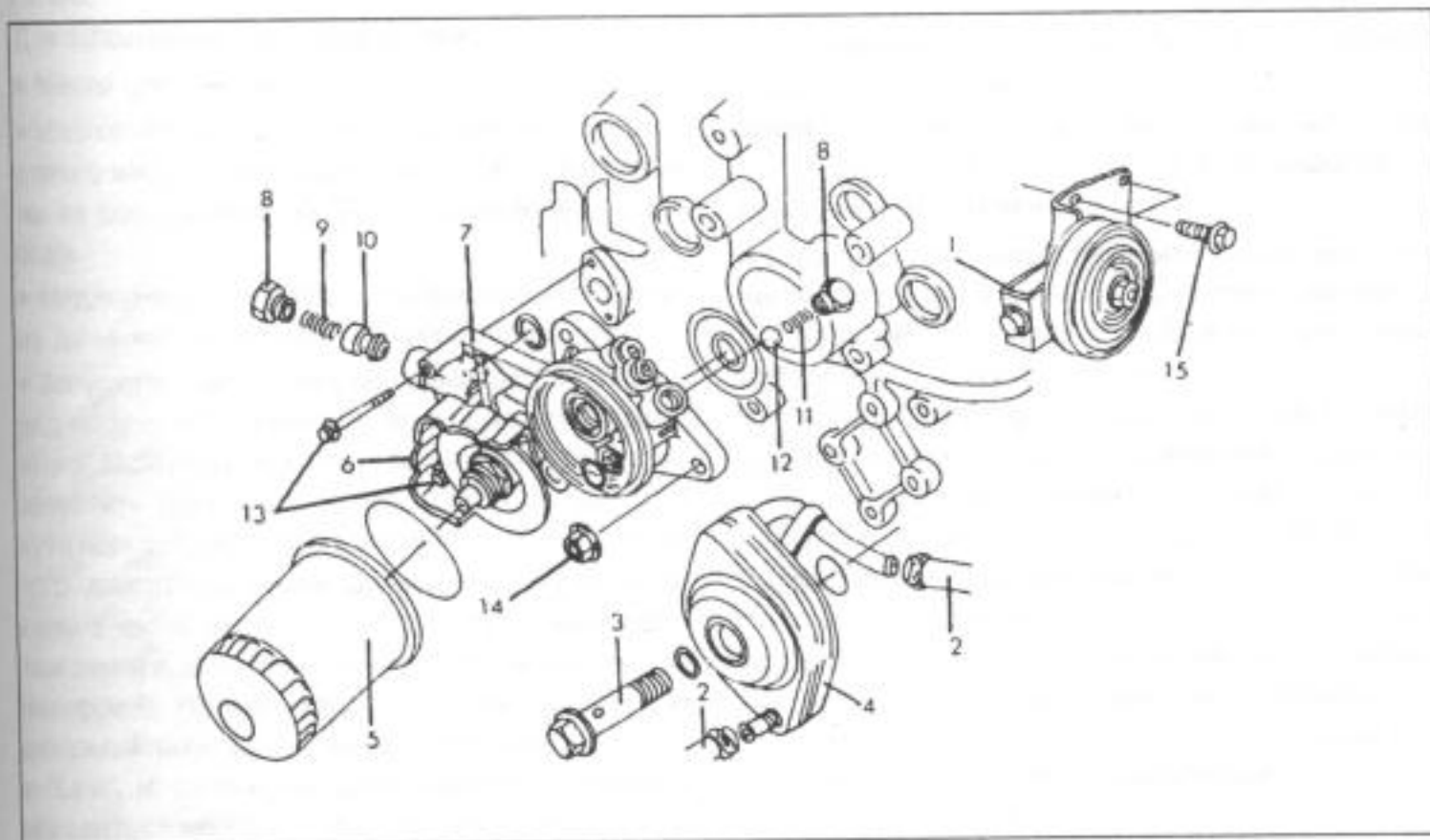


Рис. 123.

Подробности снятия и установки маслоохладителя дизельного двигателя.

1. Приводной ролик
2. Водяной шланг
3. Соединительный болт
4. Маслоохладитель
5. Масляный фильтр
6. Кожух масляного фильтра
7. Основание масляного фильтра
8. Заглушка, 20-30 Нм
9. Нажимная пружина
10. Золотник
11. Пружина предохранительного клапана
12. Стальной шарик
13. Болт, 8-11 Нм
14. Гайка, 37-52 Нм
15. Заглушка, 20-30 Нм





## 4. Система охлаждения

### 4.1. Опорожнение и заполнение системы охлаждения

- Отвинтить крышку радиатора. Это можно делать только при холодном двигателе. Если двигатель горячий, повернуть крышку до первого стопорного паза (пользуясь тряпкой) и подождать, пока будет спущен пар.
- В случае, если в системе нужно собирать антифриз, надо принять соответствующие меры. При некоторых работах на системе охлаждения не нужно полностью спускать охлаждающее вещество. Например, при снятии верхнего водяного шланга или термостата достаточно, если охлаждающее вещество спустить до высоты соответствующей детали.
- Регулировочный рычаг обогрева установить в положение "Тепло".
- Открыть спускной кран на нижней стороне радиатора (бензиновый двигатель) или вывернуть пробку (дизельный двигатель).
- После опорожнения системы охлаждения в пределах плановой замены охлаждающего вещества нужно промыть систему охлаждения.

Для этого нужно вставить водяной шланг в наливную горловину и пропустить воду через систему охлаждения, пока она не будет вытекать чистой из сливного отверстия. Для улучшения промывки при этом запустить двигатель.

Для заполнения системы охлаждения:

- Место слива еще раз проверить.
- Изготовить антифризную смесь в соответствии с ожидаемой температурой, как правило, ее составляют из 50% антифриза и 50% воды.
- Медленно заполнить охлаждающую систему до нижнего края наливной горловины.
- Запустить двигатель, не завинчивая крышку радиатора, чтобы вышел весь воздух. После этого завинтить крышку радиатора и вновь запустить двигатель, пока не будет достигнута нормальная рабочая температура, после чего двигатель опять охладить. Через несколько часов вновь проверить состояние охлаждения и, если необходимо, долить больше антифриза. На наружной стороне блока для охлаждающей воды видны обе отметки "Full" и "Low", и охлаждающее средство должно находиться между этими двумя отметками. В

противном случае нужно долить охлаждающее средство через наливную горловину.

### 4.2. Радиатор

#### 4.2.1. Снятие радиатора

Способ крепления радиатора одинаковый у всех двигателей.

- Опорожнить систему охлаждения, как это описано в главе 4.1.
- Снять верхний и нижний охлаждающие шланги после освобождения хомутов от радиатора двигателя.
- Отсоединить аккумулятор.
- Отсоединить электрические соединения жгута проводов вентиляторного двигателя, а также снять провод термопереклювателя для запуска вентилятора. У дизельного двигателя, кроме того, отделить штеккер для быстродействующего клапана (слева и впереди радиатора) и штеккер для датчика состояния охлаждающего вещества (посередине радиатора).

При установленной автоматической коробке передач отсоединить оба маслоохладительных шланга. При этом вытечет жидкость, которую нужно собрать приемлемым способом.

- Освободить и снять перепускной шланг между радиатором и компенсационным баком.
- Освободить болты радиатора на верхней стороне от обеих стопорных шайб и вынуть радиатор вместе с вентилятором, не задев при этом сотами радиатора каких-либо деталей двигателя или кузова.
- Если необходимо, отвинтить капот вместе с вентилятором от радиатора. Шланги радиатора проверить на пористость и в случае повреждения заменить. Проверить радиатор на неплотности, которые в большинстве случаев определяются по пятнам ржавчины. Негерметичный радиатор, вероятно, можно запаять в специализированной мастерской. Если проверка радиатора проведена, можно подвергнуть проверке давлением колпачок радиатора. Для этого установить на крышке насос и подключить давление. Клапан на крышке должен открыться при давлении 0,8-1,0 атм. Допустимым минимальным давлением является 0,60 атм.



#### 4.2.2. Установка

Установка осуществляется в последовательности, обратной снятию. Водяные шланги при подозрении на дефекты заменить. Заполнить систему охлаждения, как это было описано в главе 4.1. После достижения двигателем его рабочей температуры проверить все подсоединения на неплотность. Если имеется в наличии контрольный радиаторный насос, то его при закрытой системе нужно прикрепить к наливному патрубку радиатора и подвергнуть установку давлению (не более чем 1,6 атм.). Давление в установке не должно падать. Если оно снизилось — имеется неплотность. В этом случае нужно поставить автомобиль на сухое место, чтобы выявить, откуда вытекает охлаждающее вещество.

#### 4.3. Водяной насос

Водяной насос не подлежит ремонту и при отказе или повреждении его нужно заменить. Для контроля нужно проверить вал водяного насоса в подшипниках и, если подшипник имеет отклонения, установить новый или сменный водяной насос.

##### 4.3.1. Снятие и установка насоса

Снять зубчатый ремень, чтобы отсоединить водяной насос от блока цилиндров. Если двигатель снят, можно следовать указаниям по его разборке. Чтобы снять насос при установленном двигателе, нужно провести следующие работы, пользуясь монтажными рисунками приводных деталей различных двигателей:

##### У бензиновых двигателей

- Опорожнить систему охлаждения, как это описано в главе 4.1.
- Прокрутить двигатель, пока поршни первого цилиндра в ходе сжатия не станут в верхней мертвой точке. Включить первую передачу и зажать ручной тормоз.

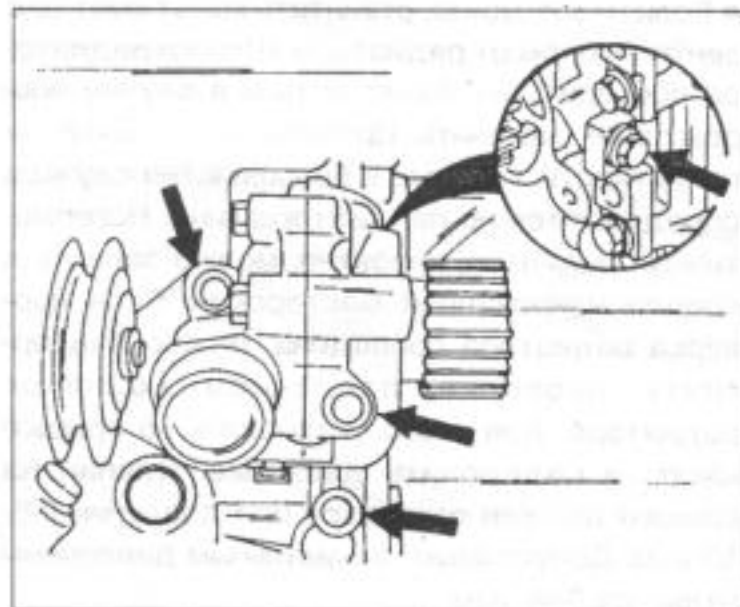


Рис. 124.  
Завинчивание водяного насоса  
дизельного двигателя  
(см. текст).

- Поднять переднюю часть автомобиля на козлы, чтобы улучшить доступ к определенным деталям.
- Освободить крепящие болты и гайки бесщеточного генератора переменного тока на машине и установочном хомуте и снять клиновый ремень.
- Отвинтить правое переднее колесо и брызговик на внутренней стороне колесной ниши. После этого снимается механизм управления, как это описано в главах 2.8.1 и 2.8.2, однако следует соблюдать различия:
- У стандартного двигателя, кроме зубчатого ремня, снимается приводной ролик клинового ремня, после чего можно отвинтить насос. Вынуть "O"-образное уплотнительное кольцо.
- У DOHC-двигателя, кроме зубчатого ремня, снимаются обе приводные шестерни распределительного вала и отвинчивается щиток позади шестерней. Демонтировать приводной ролик зубчатого ремня, после чего отвинтить насос. Вынуть "O"-образное уплотнительное кольцо. Устанавливается в обратной снятию последовательности. Применять всегда новые уплотнения. Установка зубчатого ремня, распределительного механизма и натяжного зубчатого ремня описаны при установке головки блока цилиндров. Установить натяжение клинового ремня бесщеточного генератора, как это будет позже описано в этой главе. В заключение нужно заполнить систему охлаждения и проверить на наличие неплотностей.

##### Дизельный двигатель

- Опорожнить систему охлаждения, как описано в главе 4.1.
  - Прокрутить двигатель, пока поршень первого цилиндра не станет в мертвую точку в ходе сжатия. Включить первую передачу и зажать ручной тормоз.
  - Поднять переднюю часть автомобиля и установить на козлы, чтобы улучшить доступ к определенным деталям.
- После этого снимается механизм управления, как это описано в главе 2.8.3, однако нужно соблюдать следующие различия:
- Снять приводную шестерню распределительного вала и ведущую шестерню топливного насоса высокого давления, как это было ранее описано в тексте, и отвинтить большой уплотнительный лист с торцевой стороны двигателя.
  - Снять бесщеточный генератор переменного тока.
  - Отсоединить от водяного насоса водяные шланги и снять их.
  - Отвинтить водяной насос от блока цилиндров и вынуть уплотнение. Если необходимо,

отвинтить крышку водяного насоса (там, где подсоединяется шланг).

Установка водяного насоса осуществляется в последовательности, обратной снятию. Всегда применять новое уплотнение, которое находится на обозначенной стороне водяного насоса. При закреплении насоса пользоваться рис. 124, чтобы осуществить правильную затяжку. Затянуть болты А на 30—40 Нм, болты В — на 8-11 Нм. Установка зубчатого ремня, установка распределительного механизма и натяжение зубчатого ремня описаны при установке головки блока цилиндров. Натяжение зубчатого ремня бесщеточного генератора установить так, как это будет позже описано в этой главе. В заключение опять заполнить систему охлаждения и проверить на наличие неплотностей.

#### 4.3.2. Установка натяжения клинового ремня

Клиновый ремень должен быть натянут так, чтобы он в указанном на рис. 125 месте мог вжаться внутрь на 6-8 мм, если давить на ремень с усилием 10 кг. Эта величина справедлива для нового клинового ремня. Бывший в употреблении ремень устанавливается на 7-9 мм. Эти величины справедливы для бензинового двигателя. У дизельного двигателя величины составляют 8-10 мм (новый ремень) и 9-11 мм (употреблявшийся ремень). Замер осуществляется между роликом натяжного устройства ремня и шкивом ременной передачи бесщеточного генератора (см. рис. 126). Для установки натяжения клинового ремня у бензинового двигателя освободить крепящие болты бесщеточного генератора переменного тока и установочного хомута и на генератор надавить прочной отверткой наружу, пока не будет получено предписанное натяжение. Болты после установки крепко затянуть. Момент затяжки установочного хомута составляет 12-16 Нм; болты на нижней части затянуть на 20-25 Нм. У дизельного двигателя установить натяжное устройство. Для установки освободить гайки посередине натяжного устройства и переставлять болты, пока не будет получено нужное натяжение. После этого гайки затянуть на 37-53 Нм.

#### 4.4. Термостат

Термостат находится в головке блока цилиндров, непосредственно под патрубком для слива воды. Для снятия нужно частично опорожнить систему охлаждения, освободить болты сливного патрубка и снять верхний водяной шланг. Вынуть термостат.

Средняя температура открытия выбита на термостате. Цифра 88 обозначает, что тер-

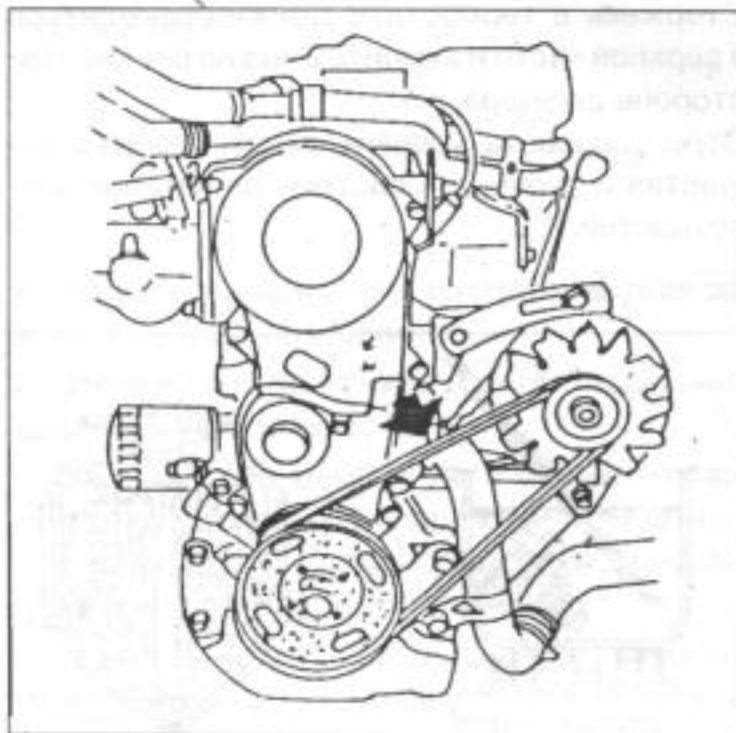


Рис. 125.

Проверка натяжения клинового ремня бесщеточного генератора переменного тока бензинового двигателя. Если установлено сервоуправление, делается ссылка на соответствующий раздел.

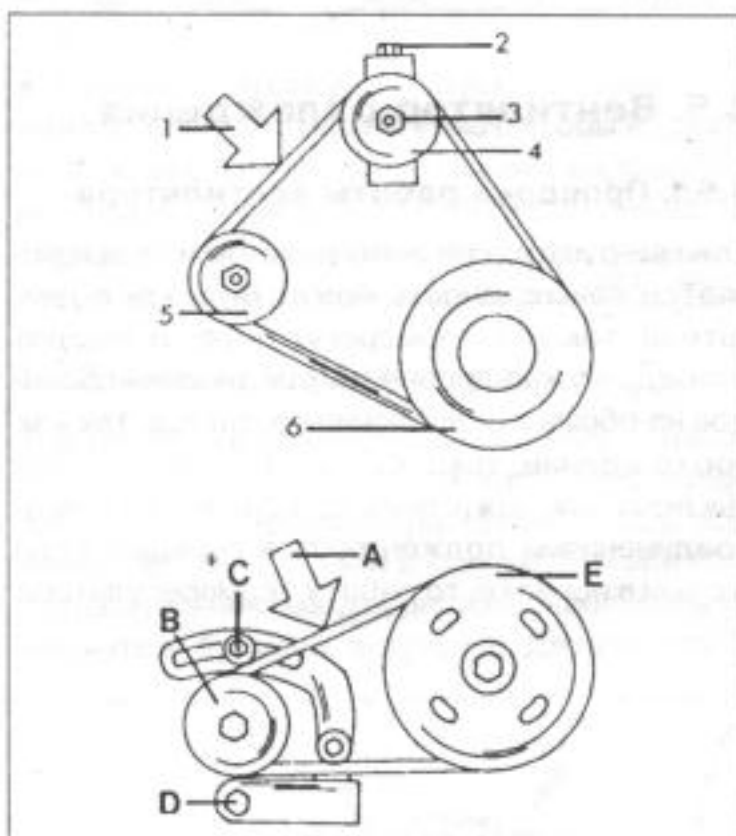


Рис. 126.

Проверка натяжения ремня бесщеточного генератора переменного тока дизельного двигателя, с позициями установки. Если установлено сервоуправление, делается ссылка на соответствующий раздел.

1. Место контроля натяжки
2. Установочный болт
3. Крепящая гайка
4. Приводной ролик
5. Бесщеточный генератор переменного тока
6. Шкив ременной передачи коленчатого вала
- A. Место контроля натяжения
- B. Устройство натяжения ремня
- C. Болт
- D. Болт
- E. Шкив ременной передачи

мостат применяется в среднеевропейских странах. Термостат для Северной Европы имеет более высокую температуру открытия. Термостат можно проверять, закрепив его и подвесив на куске провода в баке, заполненном холодной водой.

При этом нужно следить, чтобы термостат не касался днища или стенок бака. Подвесить подобным образом термометр (см. рис. 127). Воду постепенно нагревать и контролировать, при какой температуре начнет открываться термостат. Это должно произойти около 88°C. При температуре 100°C термостат должен полностью открыться. Клапан термостата должен при этом подниматься. Это измерение чрезвычайно важно, т. к. оно влияет на циркуляцию без трения охлаждающего вещества.

При установке термостата обе стороны нового уплотнения нужно смазать герметиком.



Стержень в термостате должен находиться в верхней части и входить в паз на внутренней стороне штуцера.

Отрегулировать уровень охлаждающего вещества и проверить систему на наличие неплотностей.

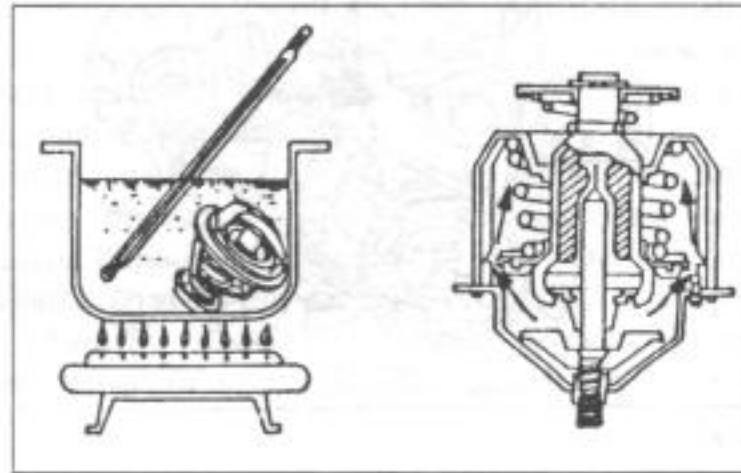


Рис. 127.  
Проверка термостата.

## 4.5. Вентилятор охлаждения

### 4.5.1. Проверка работы вентилятора

Если вентилятор не включается или не выключается, неисправность может быть как в двигателе, так и в терморегуляторе. В первую очередь нужно проверить соединения проводов на обрыв и ослабление контактов. Так как прохождение тока осуществляется через выключатель зажигания, то, конечно, он с подсоединениями должен быть в порядке. Если же они в порядке, то работу терморегулятора

нужно проверить в мастерской фирмы "МАЗ-ДА". Можно провести следующую быструю проверку:

- Включить зажигание и проверить, вращается ли вентилятор. Это является признаком того, что двигатель исправен. В противном случае нужно обследовать двигатель вентилятора.
- Запустить двигатель и довести его до температуры  $88^{\circ}\text{C}$  (термометр вставить в наливной патрубков радиатора — крышку снять лишь после выхода пара). Температура во время следующей проверки не должна быть ниже  $78^{\circ}\text{C}$ .
- Включить зажигание.
- Проверить, чтобы вентилятор вращался.
- Подождать, пока охлаждающее вещество охладится ниже  $78^{\circ}\text{C}$  и проверить, остановился ли вентилятор. Если нет, то нужно заменить терморегулятор.

### 4.5.2. Снятие и установка вентилятора

- Опорожнить систему охлаждения (гл. 4).
- Отсоединить аккумулятор.
- Вынуть штеккер из терморегулятора.
- Снять радиатор, как это описано в гл. 4.2.1 и отвинтить капот с вентилятором (два болта сверху, один внизу).
- Двигатель вентилятора отвинтить от капота. Если необходимо, удалить гайки и вынуть лопасти вентилятора из вала двигателя. Установка осуществляется в последовательности, обратной снятию.

## 5. Система питания — карбюратор

Двигатель работает с двухступенчатым карбюратором с последовательным включением смесительных камер. Для подготовки топлива применяется механический топливный насос.

### 5.1. Карбюратор

#### 5.1.1. Снятие и установка

Во время снятия карбюратора при установленном двигателе следить за тем, чтобы никакие посторонние предметы не попали в отверстие впускного коллектора. Чтобы открыть только поплавковую камеру у двухступенчатого карбюратора, не нужно снимать весь карбюратор.

- Демонтировать воздушный фильтр. Для этого снять рукав для выпуска воздуха, отсоединить (если имеются) шланги регулировки отработанных газов, освободить крепящие болты фильтра и отвинтить гайку-барашек. Поднять воздушный фильтр и сразу же прикрыть тряпкой впускное отверстие.

- Отделить штеккер провода от карбюратора.

- Отвинтить топливопровод от карбюратора.

- Отсоединить (где имеются) шланги регулировки отработанных газов.

- Снять вакуумный шланг распределителя зажигания с карбюратора.

- Отсоединить вытяжной канал управления дроссельной заслонкой.

- Снять рукав с мембранного механизма вакуумного регулятора опережения зажигания для устройства, дозирующего дополнительное количество топлива при пуске.

- Отделить штеккерные соединения запорного клапана подачи топлива при выключении зажигания.

- Освободить гайки карбюратора и поднять его.

- Положить тряпку на впускное отверстие коллектора или закрыть капот, чтобы в двигатель ничего не попало. Установка карбюратора осуществляется в последовательности, обратной снятию. Проверить холостой ход после установки карбюратора (гл. 5.1.3).

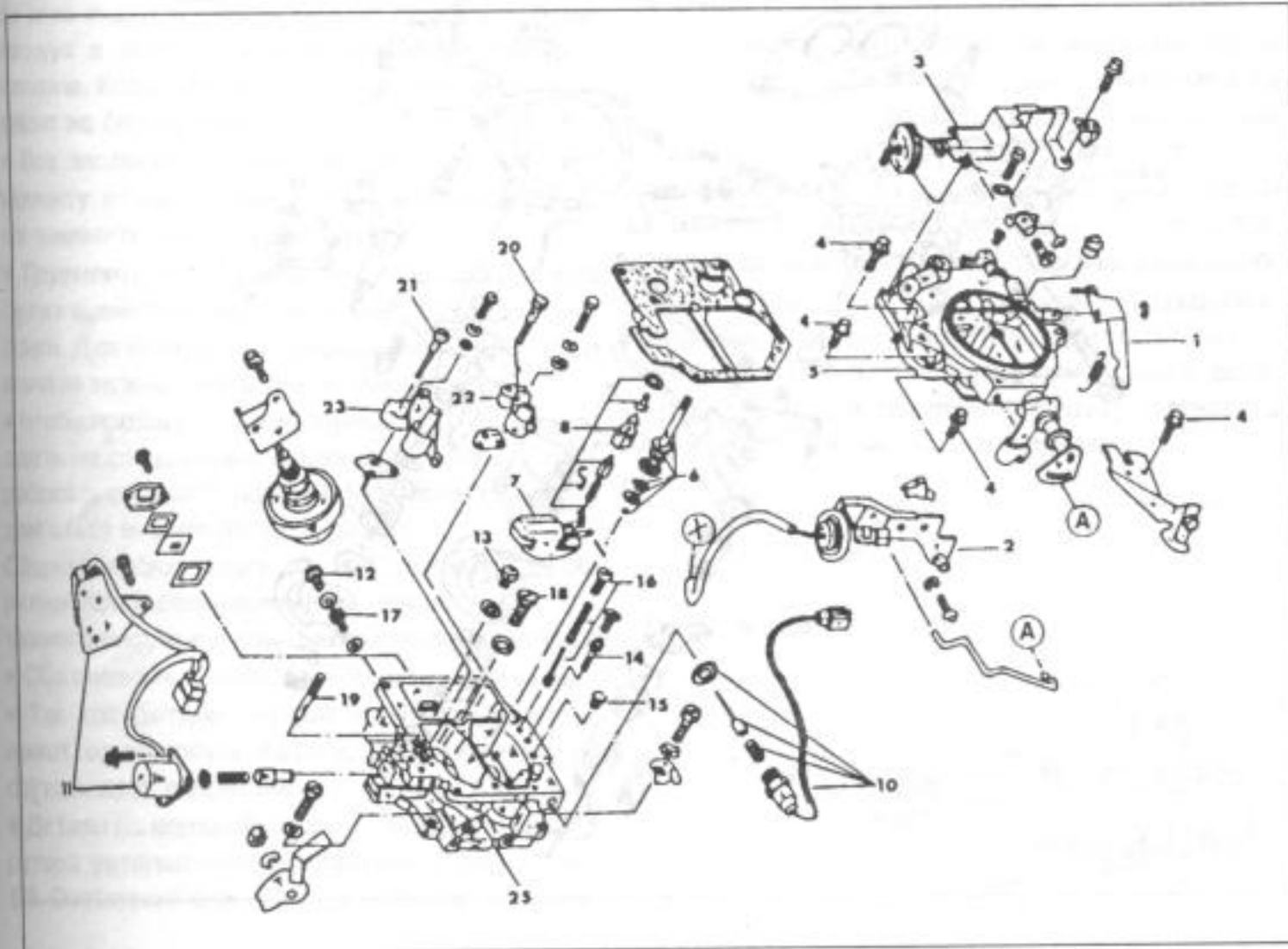
#### 5.1.2. Ремонт карбюратора

Для разбора карбюратора нужно иметь набор специальных ключей для его ремонта, чтобы все детали карбюратора снимать без повреждений. Все детали в соответствии с последовательностью демонтажа разложить на покрытом бумагой верстаке. Детали после

Рис. 128.

Монтажный рисунок карбюратора.

1. Рычаг насоса и система тяг
2. Мембрана и крепящие устройства
3. Вакуумная мембрана для устройства, дозирующего дополнительное количество топлива при пуске
4. Болт
5. Крышка карбюратора
6. Ускорительный насос
7. Поплавок
8. Игольчатый клапан поплавковой камеры
9. Мембрана, 2-я ступень
10. Запорный клапан подачи топлива
11. Выключатель с соленоидным приводом для запорного клапана с осевым перемещением
12. Заглушка
13. Главный жиклер, 1-я ступень
14. Воздушный жиклер системы холостого хода, 1-я ступень
15. Жиклер холостого хода, 1-я ступень
16. Груз
17. Главный жиклер, 2-я ступень
18. Жиклер полной мощности
19. Воздушный жиклер системы холостого хода, 2-я ступень
20. Воздушный жиклер главной дозирующей системы, 1-я ступень
21. Воздушный жиклер главной дозирующей системы, 2-я ступень
22. Диффузор, 1-я ступень
23. Диффузор, 2-я ступень
24. Болт
25. Главный корпус
26. Клапан дроссельной заслонки





снятия почистить чистым бензином и, по возможности, высушить сжатым воздухом. При сборке заменить все уплотнения и уплотнительные кольца. Если возможно, приобрести для карбюратора ремонтный комплект. Разборку и сборку производить, пользуясь рисунками 128 и 129. На рисунке показан типичный карбюратор, однако внутри определенных исполнений можно найти небольшие отличия.

- Снять крышку карбюратора, пользуясь рис. 128, эта работа необходима также для очистки поплавковой камеры.

- Удалить крепящие болты крышки карбюратора и поднять ее. Одновременно снять уголок крепления для тяги стартера и возвратной пружины троса дроссельной заслонки. Удалить уплотнительные крышки.

- Снять возвратную пружину.

- Снять соединительные тяги и рычаги ступенчатого кулачка ускорения холостого хода. Он удерживается на каждом конце с помощью хомута (зажима), пружины и шайбы.

- Болты коромысла насоса отвинтить от карбюратора и снять коромысло с тягами и рычагами после удаления зажима пружины на нижнем конце.

- Отвинтить подсоединение топливопровода.

- Повернуть карбюратор так, что нижняя поверхность окажется наверху, и отвинтить отверткой три видимых болта. Следить, чтобы болты имели вакуумные сверления между впускными отверстиями и опять были завинчены в одинаковых положениях.

- Для разборки деталей дроссельной заслонки отвинтить мембрану и удалить болты мембраны и рычаги дроссельной заслонки. Регулировочные болты и пружины также установлены в этой части и могут быть по желанию вывинчены. Дроссельную заслонку и ось дроссельной заслонки не снимать.

- Если должна быть снята воздушная заслонка, подпиливают концы болтов на заслонке, пока их можно будет вывернуть. Заслонку снимать лишь тогда, когда ее нужно заменить (или ось воздушной заслонки).

- Снять груз выпускного отверстия насоса. Перевернуть карбюратор руками. При этом выпадут пружина, шарик и груз выпускного отверстия.

- Пользуясь монтажным рисунком, удалить все воздушные и топливные жиклеры. Главный жиклер первой ступени находится на днище поплавковой камеры, главный жиклер второй ступени — внутри заглушки. Запорный клапан топливопровода также может быть снят.

- Отвинтить оба диффузора и снять уплотнение.

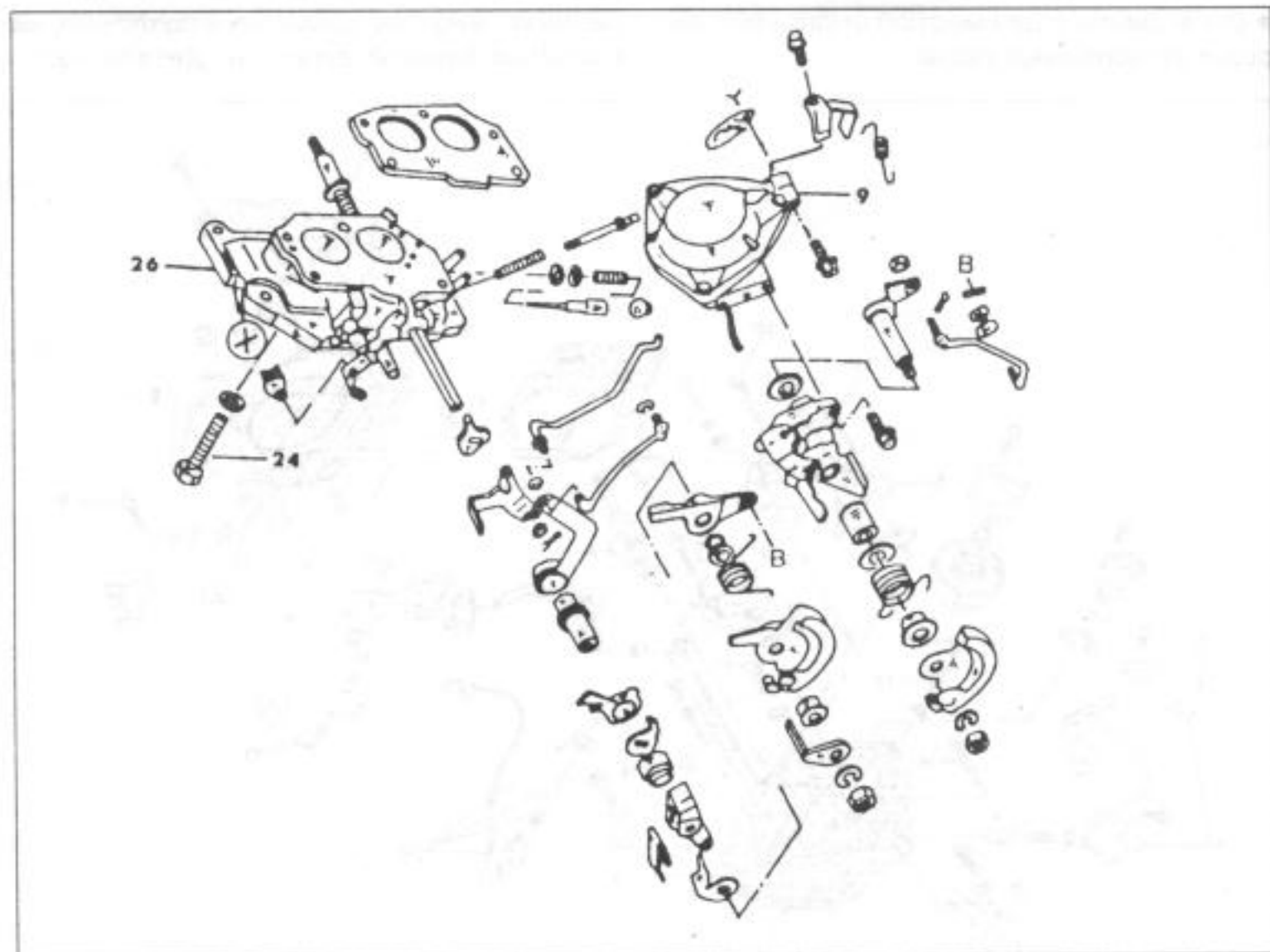


Рис. 129.

Монтажный рисунок детали дроссельной заслонки. Эxpликaцию см. рис. 128.

• Крышку карбюратора разобрать, пользуясь рис. 128:

- вынуть ось поплавка, снять поплавков и так положить, чтобы не повредить его;
- снять детали игольчатого клапана поплавка;
- игольчатый клапан поплавка вывернуть содержащимся в комплекте инструментом наподобие отвертки и снять уплотнительное кольцо;
- повернуть крышку карбюратора и вывернуть крепящие болты поршня ускорительного насоса. Снять предохранительные пластинки и вынуть поршень из крышки. Снять пружину;
- снять резиновые манжеты поршня насоса и вынуть поршень;
- отвинтить вакуумную мембрану для устройства, дозирующего дополнительное количество топлива при пуске, после отвинчивания соединительных тяг и рычагов.

• Разобрать детали дроссельной заслонки, пользуясь рис. 129:

- после снятия тяг и рычагов, а также регулировочного болта холостого хода, детали дроссельной заслонки дальше разбирать нельзя.

Все детали основательно очистить. Жиклеры никогда нельзя протыкать проволокой или другими острыми предметами. Все вызывающие подозрение детали всегда нужно заменять. Особенному контролю должны подвергаться следующие детали:

- Отвинтить игольчатый клапан поплавковой камеры и повернуть крышку карбюратора. Если игла сидит в своем седле, отсосать ртом воздух в месте подсоединения впускного клапана. Если воздух отсасывается, то игла сидит не безупречно.
- Все заслонки можно заменить, но к этому моменту устанавливаются, что, возможно, лучше заменить весь карбюратор.
- Подпилить болты пластин, пока их можно будет вывинтить. Вынуть ось воздушной заслонки. Для снятия оси дроссельной заслонки вначале нужно снять рычаг управления.
- Чтобы проверить мембранный датчик, нужно одеть на соединение маленький шланг и попробовать отсосать воздух. Мембрана должна двигаться внутри вперед-назад.

Сборка карбюратора осуществляется в обратной последовательности при помощи монтажного рисунка и при следующих моментах:

- Оба главных жиклера нельзя перепутать.
- Так как детали первой и второй ступени имеют одинаковую форму, то важно их не спутать друг с другом.
- Детали на верхней стороне корпуса карбюратора устанавливать в соответствии с рис. 128. Особенное внимание нужно обращать на

правильную вставку отдельных шариков и жиклеров. Если заменяется воздушная или дроссельная заслонка, концы болтов (новые болты) должны быть после затяжки зажаты, чтобы они не могли вновь отвинтиться.

• Клапан дроссельной заслонки закрепить на корпусе карбюратора. Следить за правильной установкой болтов в вакуумные сверления.

• Определенные операции во время сборки карбюратора проводить с помощью описания в главе 5.13.

• После сборки дроссельной заслонки первую ступень полностью открыть и проверить, открыта ли также заслонка второй ступени. Если нет неисправностей, соединительные тяги между дроссельными заслонками нужно соответственно согнуть.

## 5.2. Регулировка карбюратора

### 5.2.1. Уровень поплавка

Уровень горючего можно видеть при установленном карбюраторе, так как в поплавковую камеру установлено стекло для обзора. Для контроля нужно запустить двигатель и проверить, находится ли горючее на такой же высоте, как и маркировка на стекле.

Уровень поплавка должен контролироваться в поднятом состоянии в вертикальном положении. Для первой проверки можно использовать кусок стального прута. Для второй проверки использовать измерительную линейку. Поступать следующим образом:

- Снять крышку карбюратора.
- Повернуть карбюратор так, чтобы поплавков мог лечь ровно, и замерять расстояние между нижним краем поплавка и поверхностью крышки карбюратора. Использовать стальной прут 12,5 мм (напр., спиральное сверло) и вставить его в зазор, как это видно из рис. 130. Уплотнение крышки не вкладывать. Если необходимо, язычок (А) для регулировки откорректировать. Еще раз проверить уровень поплавка. Стальной прут нужно также вставить и поплавков наклонить в одну сторону, а поверхность крышки — в другую.

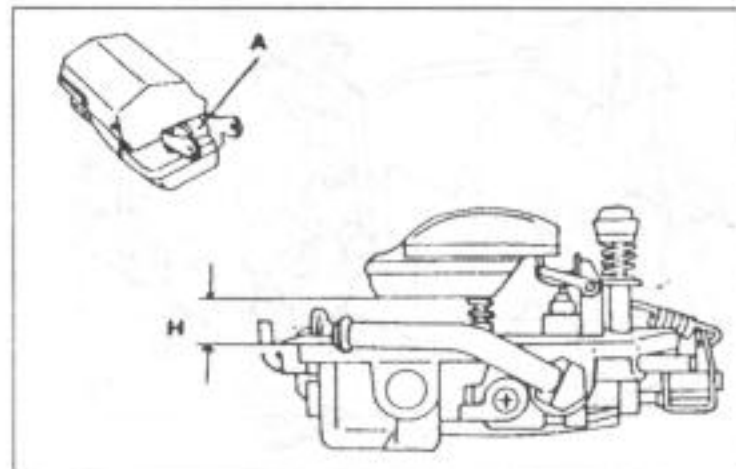


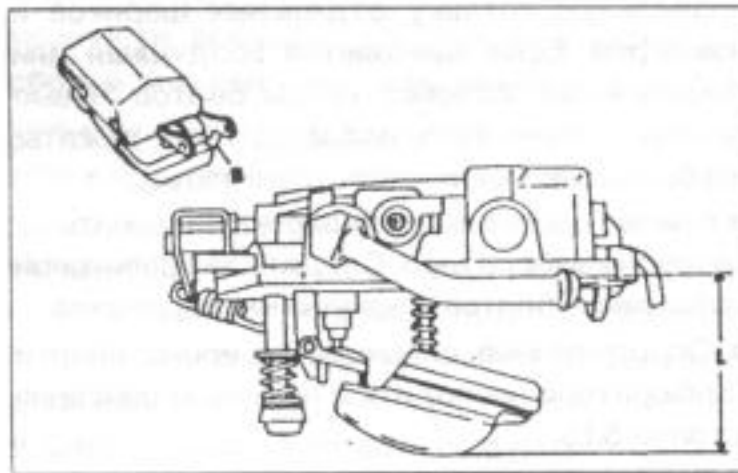
Рис. 130.

Контроль состояния уровня поплавка при повернутой крышке. Замерять размер Н. Язычок (А) поплавка для регулировки согнуть.



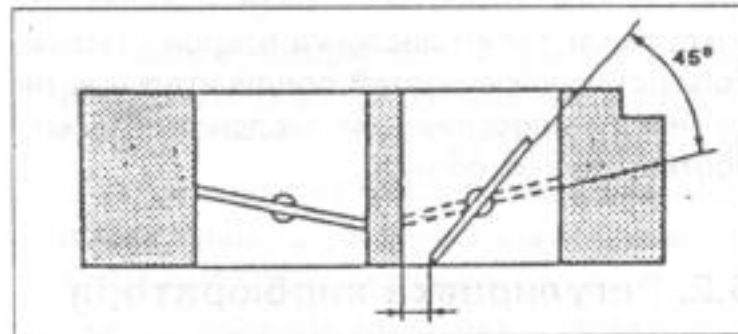
**Рис. 131.**

Контроль уровня поплавка при висящем вниз поплавке. Замерять размер L, ограничитель поплавка (B) для регулировки согнуть.



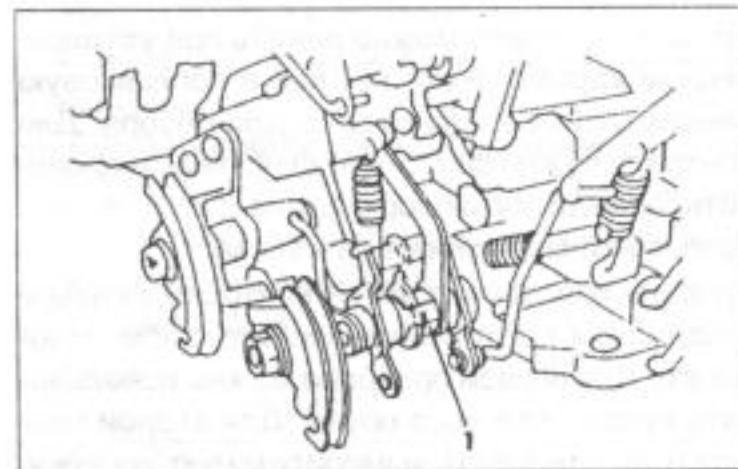
**Рис. 132.**

Регулировка отверстия дроссельной заслонки. Вставить на указанное место сверло, чтобы проверить отверстие дроссельной заслонки первой ступени.



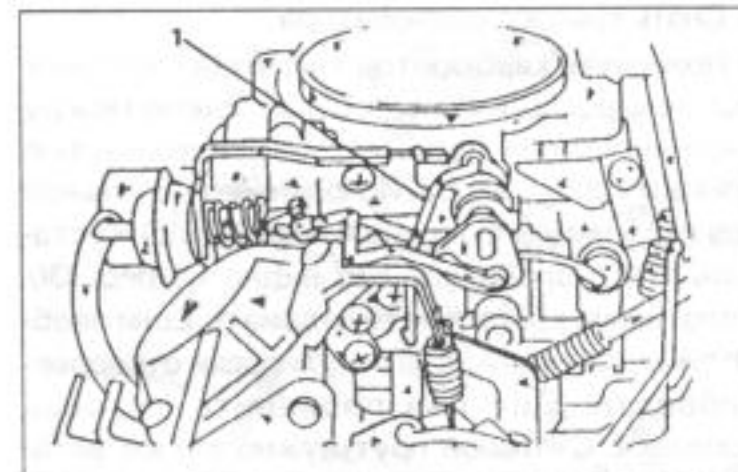
**Рис. 133.**

Ограничитель (1) для регулировки отверстия дроссельной заслонки второй ступени согнуть.



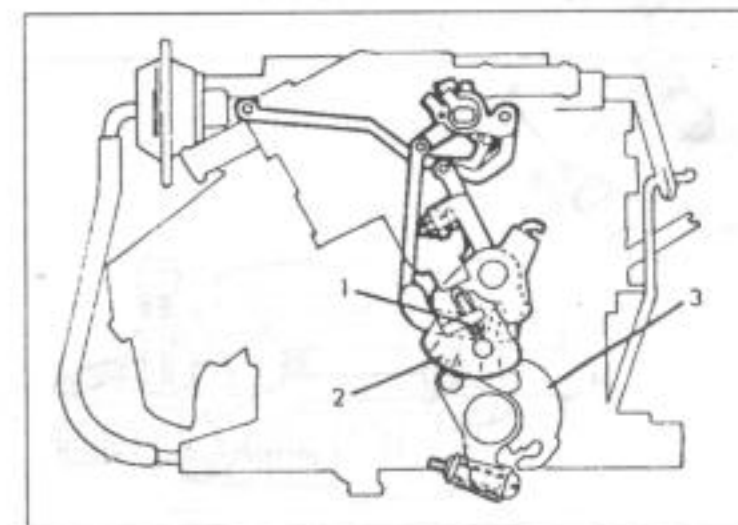
**Рис. 134.**

Регулировка скоростного холостого хода (ускоренного холостого хода). Рычаги (1) для корректировки согнуть.



**Рис. 135.**

Подробности регулировки скоростного холостого хода (см. текст).  
1. Регулировочный болт  
2. Рычаг ступенчатого кулачка  
3. Рычаг дроссельной заслонки



● Для второй проверки поплавков держать так, как показано на рис. 131, и замерять размер "L" между указанными точками. Если он не равен 44,0 мм, то язычок поплавка "B" на рисунке нужно соответственно согнуть.

### 5.2.2. Отверстие дроссельной заслонки

- Карбюратор установить вверх и открыть дроссельную заслонку первой ступени, при которой рычаг поворачивают в левую сторону. Проверить, чтобы дроссельная заслонка находилась точно в правом углу по отношению к отверстию.
- Если нет отказа, согнуть ограничительный язычок рычага дроссельной заслонки.
- Открыть полностью дроссельную заслонку первой ступени и другой рукой прижать рычаг дроссельной заслонки второй ступени влево. Контролировать, чтобы дроссельная заслонка первой ступени образовывала угол 45°, если заслонка второй ступени также открыта. Чтобы измерить этот угол, можно вставить сверло от 7,3 до 8,3 мм в месте, указанном на рис. 132. Если зазор не соответствует размеру при открытой заслонке второй ступени, согнуть рычаг на рис. 133, пока зазор не достигнет нужного размера.

### 5.2.3. Скоростной холостой ход

- Воздушную заслонку полностью закрыть поворотом рычага.
- Замерять зазор между краем дроссельной заслонки первой ступени и отверстием карбюратора с помощью сверла 1,40-1,76 мм у 1,6-литрового двигателя или двигателя, работающего на не содержащем свинца бензине. У 2,0-литрового двигателя размер составляет 0,48-0,64 мм при установленной ступенчатой коробке передач или 0,56-0,72 мм при установленной автоматической коробке передач. У последнего названного автомобиля нужно нагревать карбюратор по меньшей мере на один час дольше при комнатной температуре и затем контролировать, чтобы средняя точка рычага ступенчатого кулачка сравнялась с 25° — маркировкой ступенчатого кулачка. Если необходима регулировка, соблюдать следующее:
- У 1,6-литрового двигателя или двигателя, работающего на не содержащем свинца бензине, согнуть рычаг, указанный на рис. 134, и исправить зазор.
- У другого двигателя отрегулировать показанный на рис. 135 болт, чтобы исправить зазор.

#### 5.2.4. Регулировка холостого хода

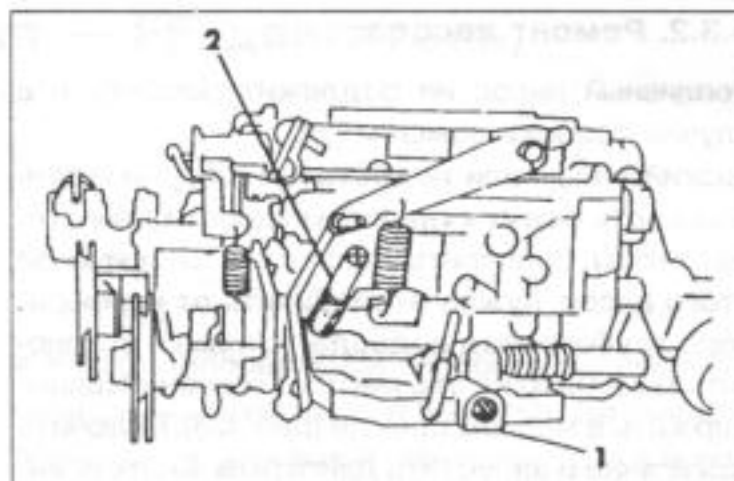
Холостой ход и содержание CO в топливной смеси должны устанавливаться одновременно. Нужно иметь измеритель числа оборотов и измеритель содержания CO, однако ниже описан метод, при котором можно обойтись без применения названных приборов.

Все токосъемники должны быть выключены, не должен работать также вентилятор. Чтобы это осуществить, нужно вытянуть черный штеккер, который прерывает электрическую цепь. При установленной автоматической коробке передач рычаг управления поставить в положение "N". Действовать следующим образом:

- Измеритель числа оборотов и измеритель содержания CO подключить в соответствии с указаниями завода-изготовителя.
- Запустить двигатель и оставить нагреваться.
- У автомобиля с регулировкой отработанных газов снять шланги с выпускных клапанов и заглушить концы.
- Проверить воздушную заслонку на свободный ход.
- Удалить пломбированную заглушку на стороне корпуса дроссельной заслонки с помощью винта регулирования состава горючей смеси при холостом ходе, винт полностью вывинтить с соответствующим усилием и в этом положении сделать 3 оборота внутрь. Положение винта показано на рис. 136.

Холостой ход должен регулироваться при соблюдении следующих условий:

- Болт (2) на рис. 136 регулировать, пока двигатель не будет давать при установленной ступенчатой коробке передач 800 об/мин, при встроенной автоматической коробке передач —  $950 \pm 50$  об/мин у 1,6-литрового двигателя или  $900 \pm 50$  об/мин — у 2,0-литрового двигателя.
- Двигатель, работающий на не содержащем свинца горючем, должен давать 850 об/мин.
- Двигатель ускорить и вновь проконтролировать холостой ход. Если необходимо, провести дальнейшую регулировку.
- Проверить содержание CO в отработанных газах с помощью измерителя CO. Для этого двигатель в течении 30 секунд заставить вращаться при 2000 об/мин, подождать 1 минуту и прочесть показания. Эта работа должна быть закончена в течении 3 минут.
- Если содержание CO не находится внутри  $2,0\% \pm 0,5\%$ , то винт регулирования состава горючей смеси (1) на рис. 136 переставлять шаг за шагом до тех пор, пока не будет получено нужное показание.
- После регулировки опять подсоединить воздушные шланги (если имеются) и вставить



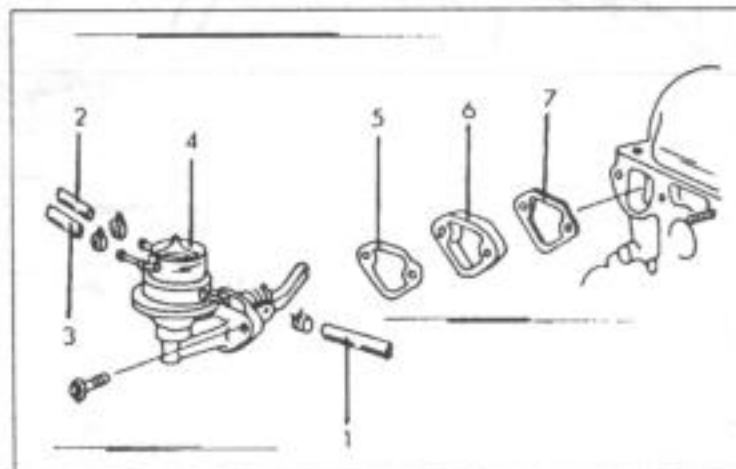
**Рис. 136.** Расположение винта регулирования холостого хода (1) и винта регулирования состава горючей смеси (2).

новую пломбированную заглушку в отверстие для регулировочного винта. Если не имеется измерителя CO, то нужно переставлять винт регулирования состава горючей смеси, пока двигатель не будет вращаться с максимальным числом оборотов и после этого поворачивать регулировочный винт, пока двигатель не станет вращаться немного быстрее, чем при заданном при этом типе двигателей числом оборотов. Как только будет отказ, вывинчивать винт регулирования состава смеси, пока двигатель опять не достигнет предписанного числа оборотов. Регулировка должна рассматриваться только как временная мера, т. е. как вспомогательное мероприятие и проверяться соответствующими приборами.

#### 5.3. Топливный насос

##### 5.3.1. Снятие и установка

- Отсоединить шланг между карбюратором и насосом и удалить оба других шланга. Концы шлангов обозначить удобным способом, т. к. один из них является подводящим, а другой — отводящим.
- Освободить шланги насоса.
- При нормальных условиях должно быть достаточно, если холостой ход регулируется болтом дроссельной заслонки. Снять насос с промежуточным фланцем и уплотнением с головки блока цилиндров (рис. 137). Установка топливного насоса осуществляется в последовательности, обратной снятию. Уплотнение, если необходимо, заменить. При установке не перепутать рукава.



**Рис. 137.** Подробности снятия и установки топливного насоса.  
1 Шланг отвода горючего  
2 Шланг подвода горючего  
3 Шланг обратного хода  
4 Топливный насос  
5 Уплотнение  
6 Промежуточный фланец  
7 Уплотнение



### 5.3.2. Ремонт насоса

Топливный насос не подлежит ремонту и в случае поломки заменяется.

Низкий напор или недостаточная производительность ведут к плохой мощности двигателя. Чтобы проверить, является ли причиной этого насос, нужно отсоединить от карбюратора трубопровод подвода топлива и установить манометр на это место. Топливный шланг держать в мерном сосуде (рис. 138). Включить зажигание и запустить двигатель. Снять показания манометра, в то время как двигатель работает. Если давление находится в пределах 0,20-0,30 бар у 2,0-литрового двигателя или 0,20-0,27 у других двигателей, то насос исправлен. В случае неисправности насос заменить.

Для контроля производительности подсоединить шланг к отсоединенному от карбюратора шлангу и конец шланга держать в мерном стакане, как показано на рис. 138. Налить 860 см<sup>3</sup> топлива, в то время как двигатель работает на холостом ходу. Это количество горючего должно набираться не больше чем за одну минуту.

### 5.4. Установка троса дроссельной заслонки

Трос дроссельной заслонки закрепляется двумя гайками (по одной с каждой стороны) на опоре. Трос должен иметь на карбюраторе зазор 1-3 мм. Освободить гайки на опоре и одну гайку повернуть в соответствующем направлении. После этого законтрить трос другими гайками.

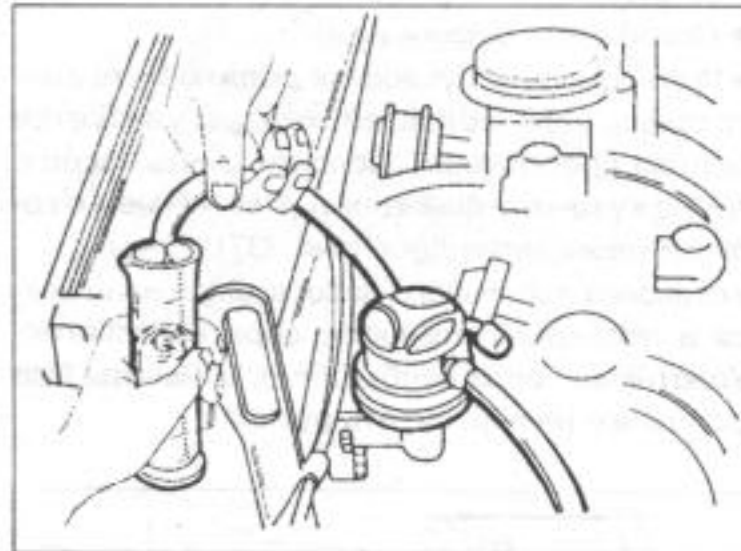


Рис. 138.  
Контроль производительности топливного насоса.

Педаля акселератора прижать к полу и контролировать, чтобы обе дроссельные заслонки были полностью открыты. Если необходимо, освободить контргайку крепящего болта через щиток педали акселератора и крепящий болт передвинуть в нужном направлении. Контргайку затянуть вновь.

### 5.5. Воздушный фильтр

Воздушный фильтр нужно менять через каждые 40000 км, если автомобиль работает в чистой обстановке. При наличии пыли фильтр нужно менять чаще.

Вкладыши фильтра можно очищать (рекомендуется через каждые 3000 км) таким образом, что их продувают воздушным шлангом от середины к краям. Однако таким способом можно только удалить внешний слой пыли, и вкладыши все же через некоторое время нужно менять. Ни в коем случае нельзя чистить вкладыши какой-либо жидкостью.

### 5.6. Вакуумные шланги

Различные вакуумные шланги располагаются между различными деталями двигателя и моторного отделения, которые окрашены в различные цвета. При каждом отсоединении более чем одного шланга нужно концы шлангов и места подсоединений обозначить подходящим способом, чтобы при подсоединении они попали на свои места. Применяются шланги черного, зеленого, голубого, белого и коричневого цветов, а также оранжевого, желтого или красного, в зависимости от типа двигателя.

## 6. Система впрыска топлива — FE-двигатель, распределительный вал

Детали применяемой у 2,0-литрового двигателя системы питания показаны на рис.139. Управление системой осуществляется с помощью электроники, и на этом основании должны проводиться только те работы, которые описаны на следующих страницах.

Последующий текст дает краткое описание основных частей системы. Эта система состоит из системы впуска воздуха, системы включения холостого хода, системы питания, системы управления двигателем при торможении, системы подачи воздуха, системы рециркуляции отработанных газов и системы управления.

### 6.1 Система впуска воздуха

Она регулирует количество воздуха, необходимое для работы двигателя. Система состоит из впускного трубопровода, воздушного фильтра, расходомера воздуха, корпуса дроссельной заслонки, воздухозаборной камеры и впускного коллектора.

- Воздушный фильтр подает в корпус дроссельной заслонки отфильтрованный воздух.
- Расходомер осуществляет измерение количества впускаемого воздуха и посылает соответствующие сигналы прибору управления системой впрыска топлива.

- Корпус дроссельной заслонки регулирует количество впускаемого воздуха. Датчик положения дроссельной заслонки и выключатель холостого хода установлены в одном корпусе. Работе системы нельзя создавать помехи, кроме нижеследующих работ.

#### 6.1.1 Снятие и установка воздушного фильтра

Снятие и установку воздушного фильтра можно проводить, пользуясь рисунком 140. Чтобы заменить вкладыш фильтра, нужно отвинтить крышку и вынуть вкладыш. Вкладыш фильтра нельзя продувать сжатым воздухом. Если он засорился, его нужно заменить.

#### 6.1.2 Регулировка и установка троса дроссельной заслонки

Трос должен иметь люфт 1—3 мм. Он удерживается двумя гайками на опоре, которая также служит для регулировки. Педаль акселератора прижать к полу и проверить, чтобы дроссельная заслонка была открыта (большой воздушный шланг должен быть отсоединен). Если необходимо, отрегулировать организительные болты вблизи педали акселератора.

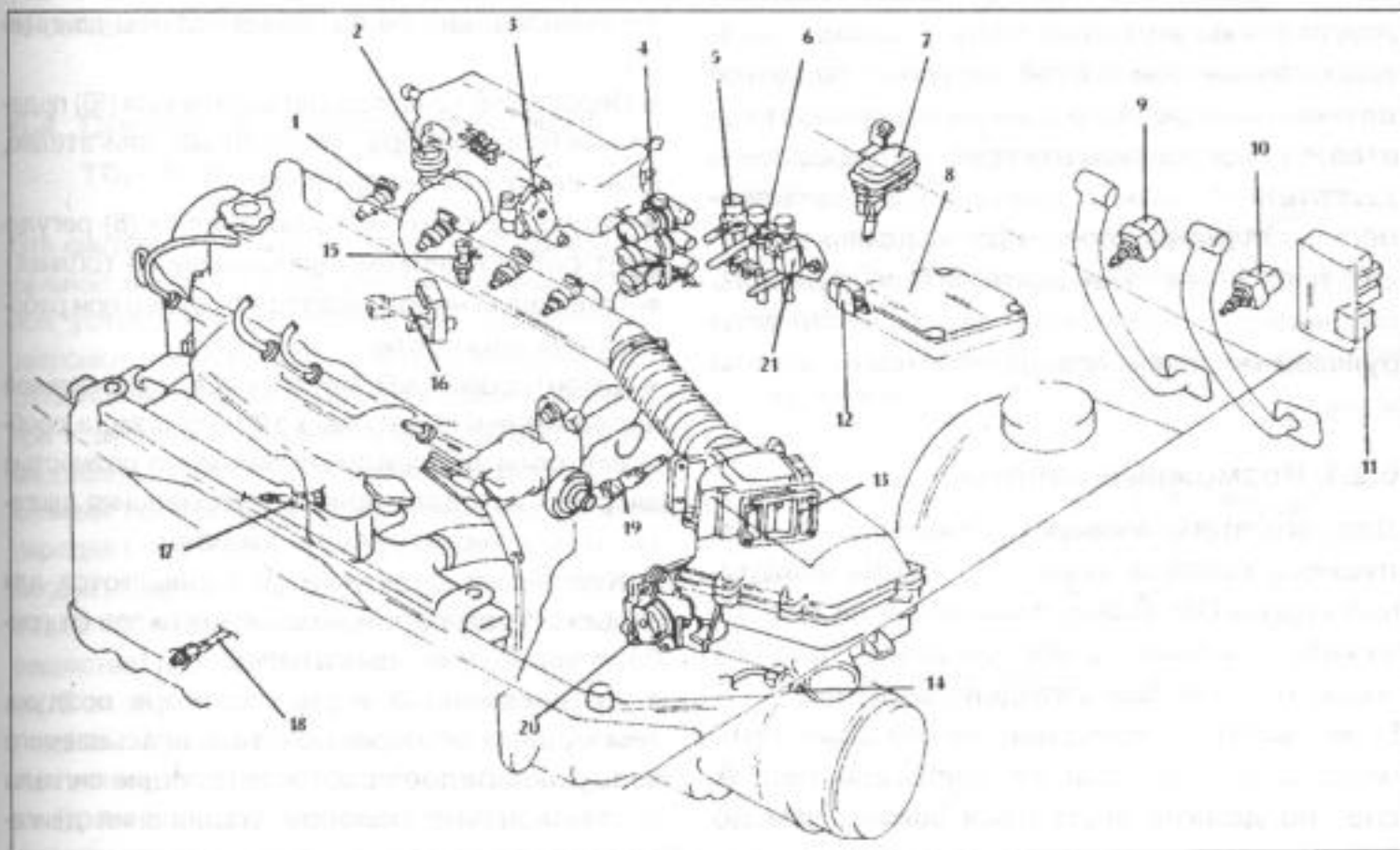


Рис.139.

Указанные детали с помощью коленчатого вала соединяются с системой впрыска топлива двигателя.

1. Клапанная форсунка
2. Демпфер дроссельной заслонки (ступенчатая коробка передач)
3. Датчик регулировки дроссельной заслонки
4. Воздушный теплозащитный клапан
5. Клапан рециркуляции отработанных газов
6. Клапан регулировки давления
7. Датчик атмосферного двигателя
8. Прибор управления двигателем
9. Выключатель сигнала торможения
10. Переключатель педали сцепления
11. Реле
12. Деталь управления впрыск
13. Расходомер воздуха
14. Выключатель нейтрального хода
15. Клапан водного терморегулирования
16. Воздушный клапан
17. Датчик кислорода
18. Датчик температуры воды
19. Датчик температуры воды
20. Клапан воздушного управления
21. Выключатель с соленоидным приводом



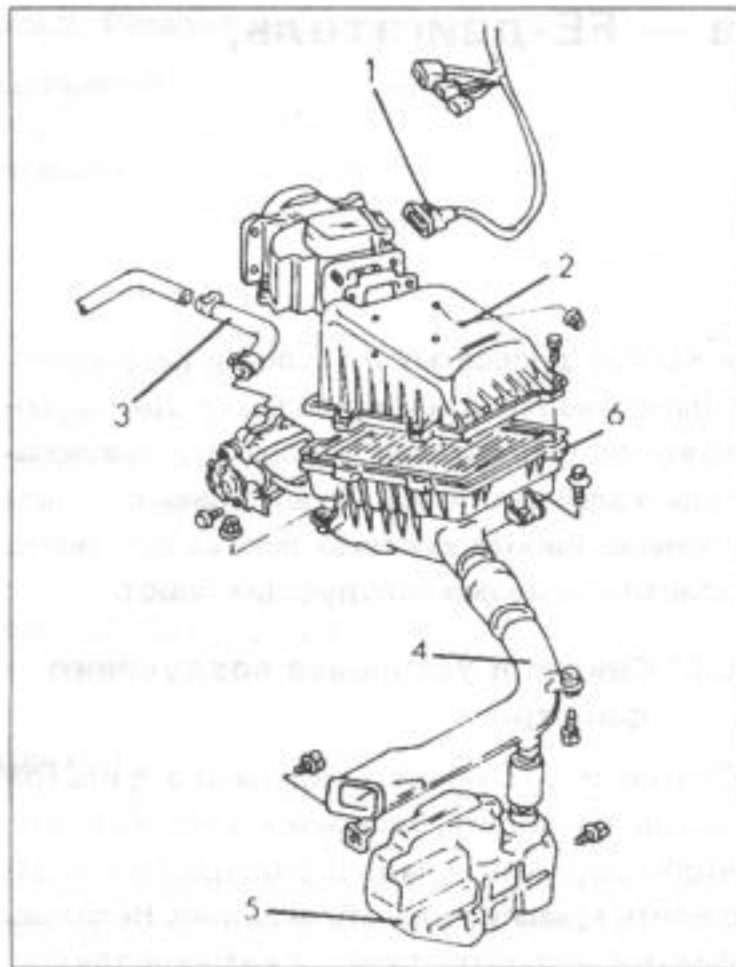


Рис. 140.

- Детали воздушного фильтра  
 1. Штекер расходомера воздуха  
 2. Штекер воздушного фильтра  
 3. Воздушный шланг  
 4. Впускной шланг  
 5. Резонансная камера  
 6. Корпус воздушного фильтра  
 7. Расходомер воздуха

## 6.2. Система включения холостого хода

Система включения холостого хода состоит, в основном, из воздушного клапана и отводного воздушного клапана с соленоидным приводом. Воздушный клапан нагревается с помощью биметаллической пластины и нагревательной спирали и принимает на себя функцию ускорения холостого хода тем, что всасывание воздуха увеличивается благодаря перепускному клапану дроссельной заслонки, в то время как двигатель холодный. Тем самым ограничивается время прогрева двигателя на холостом ходу. Другими деталями, связанными с этой системой, являются датчик атмосферного давления (посылает соответствующие сигналы прибору управления двигателем), датчик температуры всасываемого воздуха (встроен в расходомер воздуха), пневматический выключатель рулевого механизма с усилителем (включается, если рулевой механизм поворачивается влево или вправо).

### 6.2.1. Возможные работы

Для того, чтобы проверить режим работы воздушного клапана, нужно одетый на воздушный клапан (16) шланг, показанный на рис.139, зажать щипцами (шланг обернуть тряпкой), после того как был запущен двигатель. Если двигатель холодный, нужно ограничить число оборотов, если же двигатель теплый, оно не должно опускаться больше чем до 200 об/мин.

Если число оборотов не снижается у холодного двигателя, то неисправен воздушный клапан или теплозащитный клапан негерметичен.

Если падение числа оборотов в теплом состоянии больше чем 200об/мин, неисправность имеется в воздушном клапане или в подводе тока к клапану. Все остальные работы нужно оставить для выполнения в автомастерской.

## 6.3 Система питания

Эта система подает к форсункам требующийся для сгорания бензин при постоянном давлении. Топливо дозируется во впускном коллекторе и впрыскивается в соответствии с сигналами управления впрыском. Топливный насос, топливный фильтр, питающий трубопровод, пульсирующий амортизатор, регулятор давления, форсунки, переключатель топливного насоса (встроен в расходомер воздуха) и реле системы являются другими частями этого участка установки. Топливный насос находится в баке. Форсунки непосредственно через главное реле снабжаются током. Последующее описание служит лучшему пониманию рабочего процесса (см. рис.139).

- Расходомер воздуха (13) определяет количество поступившего воздуха и посылает соответствующий сигнал для прибора управления двигателем. Датчик температуры всасываемого воздуха и переключатель топливного насоса встроены в расходомер.
- Переключатель атмосферного давления (7) определяет атмосферное давление и передает соответствующие сигналы для прибора управления двигателем.
- Реле системы (11) подает напряжение для топливного насоса во время работы двигателя.
- Переключатель педали сцепления (10) подает сигнал прибору управления двигателем, если включается передача.
- Прибор управления двигателем (8) регулирует работу системы впрыскивания топлива.
- Топливный насос работает только при работающем двигателе.
- Смонтированный на корпусе дроссельной заслонки выключатель холостого хода сообщает, если дроссельная заслонка полностью закрыта, и подает прибору управления двигателем соответствующие сигналы.
- Клапанные форсунки (1) управляются для впрыска топлива с помощью сигналов от прибора управления двигателем.
- Установленный в расходомере воздуха температурный переключатель всасываемого воздуха передает соответствующие сигналы о температуре прибору управления двигателем.

- Главное реле обеспечивает ток форсунки и прибор управления двигателем.
- Выключатель нейтрального хода (14) включается, если в коробке передач включается одна ступень.
- Датчик кислорода передает данные о концентрации кислорода прибору управления двигателем.
- Регулятор давления регулирует давление подаваемого в форсунки топлива.
- Датчик положения дроссельной заслонки передает прибору управления двигателем данные об угле открытия дроссельной заслонки.
- Датчик температуры воды (19) дает информацию о температуре охлаждающего вещества для двигателя, в то время как переключатель температуры (18) в радиаторе включается при температуре выше 17°C и доводит соответствующий сигнал к прибору управления двигателем.

### 6.3.1. Меры безопасности при работах с системой питания

Топливо в системе находится под очень высоким давлением, если двигатель не работает. На этом основании нужно соблюдать следующие указания, если в установке предполагаются работы:

- Запустить двигатель и отсоединить клеммы реле (11) на рис.139 (вынуть штекер).
- После того как двигатель будет выключен, выключить также зажигание.
- Штекер опять вставить в реле.
- После освобождения подсоединений обмотать толстую тряпку вокруг мест подсоединений, чтобы избежать разбрызгивания топлива.
- Все проверки системы должны проводиться с помощью специального прибора, т. е. их нужно оставить торговой фирме "Мазда".

### 6.4. Система управления при торможении

Эта система состоит из амортизатора дроссельной заслонки и запорной системы топливной установки. Амортизатор дроссельной заслонки препятствует нейтрализации отработанных газов, так что дроссельная заслонка при отпускании педали акселератора может медленно открыться. Управляющий прибор снимает показания о торможении двигателя и передает эту информацию дальше, чтобы согласовать потребность в топливе в соответствии с температурой охлаждающего вещества и динамическими характеристиками. С этой системой соединены выключатель педали торможения, выключатель педали сцепления, амортизатор дроссельной заслонки (только у ступенчатой коробки передач), выключатель холостого хода, минусовая

клемма катушки зажигания, переключатель холостого хода и оба переключателя температуры воды.

#### 6.4.1 Возможные работы

Единственная регулировка проводится на амортизаторе дроссельной заслонки. Для этого двигатель оставляют работать в теплом режиме и подключают измеритель числа оборотов. После этого нужно поступать следующим образом:

- Повысить число оборотов до 2500 об/мин.
- Медленно убавлять число оборотов и контролировать, чтобы шток толкателя клапана амортизатора дроссельной заслонки коснулся коромысла при числе оборотов между 1900 и 2100 об/мин.
- Если необходимо, освободить контргайку (1) на рис.141 и повернуть амортизатор соответствующей установки.

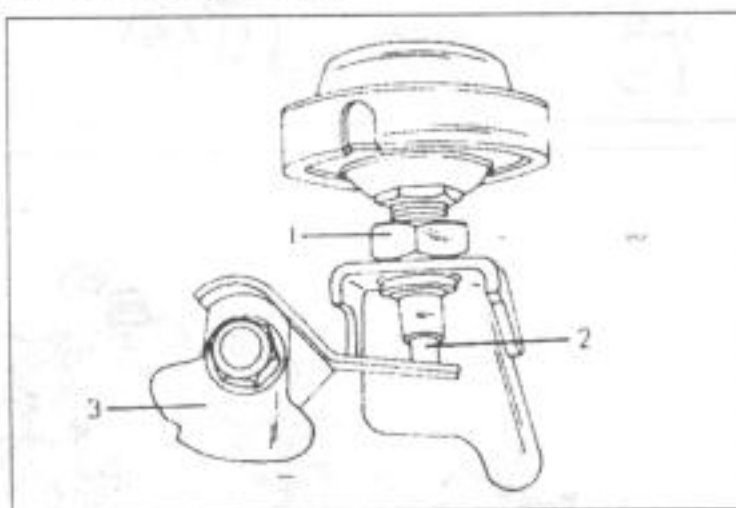


Рис.141.

К установке амортизатора дроссельной заслонки  
1. Контргайка  
2. Толкатель клапана  
3. Коромысло

### 6.5 Система подачи воздуха

Эта система доставляет вторичный воздух в систему выпуска отработанных газов, чтобы стабилизировать холостой ход. Клапан регулятора воздуха, воздушный клапан и выпускной клапан связаны с этой системой. Клапан регулятора воздуха, смонтированный на воздушном фильтре, подводит воздух к выпускному клапану, который направляет его дальше, к выпускному коллектору. Для проверки обоих клапанов необходим вакуумный насос, и эти работы должны быть переданы в мастерскую.

Если нужно заменить выпускной клапан, следует пользоваться рисунком 142.

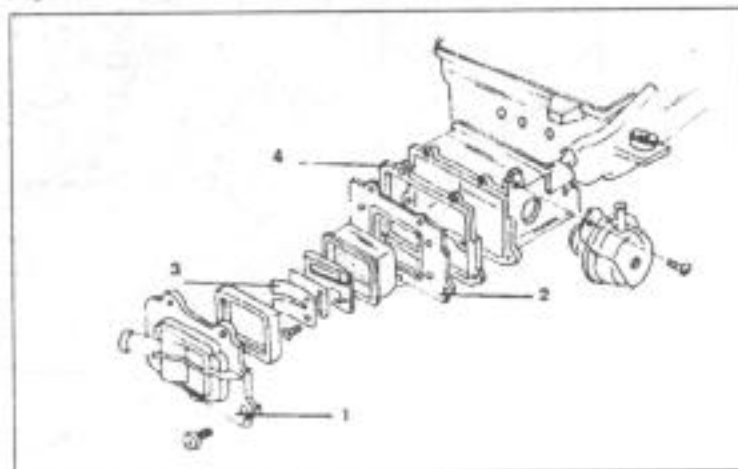


Рис.142.

Снятие и установка выпускного клапана  
1. Корпус  
2. Усиленная пластина  
3. Выпускной клапан  
4. Резиновое уплотнение



## 6.6. Система рециркуляции отработанных газов

Эта система возвращает отработанные газы во впускной коллектор, чтобы ограничить ядовитые составляющие этих отработанных газов. Система зависит от нагрузки двигателя, числа оборотов двигателя (более чем 1500 об/мин.), температуры охлаждающего ве-

щества (более чем 70°C) и температуры охлаждающего вещества в радиаторе (менее чем 17°C).

Проверку системы нужно проводить в мастерской.

## 6.7. Регулировка холостого хода

Основываясь на компенсационной автоматической функции для топливно-воздушной смеси, которая осуществляется в приборе управления двигателем, отпадает необходимость контролирования или регулировки топливной смеси, т. е. нужно проверять и/или регулировать только число оборотов при холостом ходе. Предпосылкой для нормального холостого хода является хорошее состояние двигателя.

- Выключить все токосъемники.
- Двигатель запустить в теплом режиме и оставить работать три минуты при 2500—3000 об/мин.

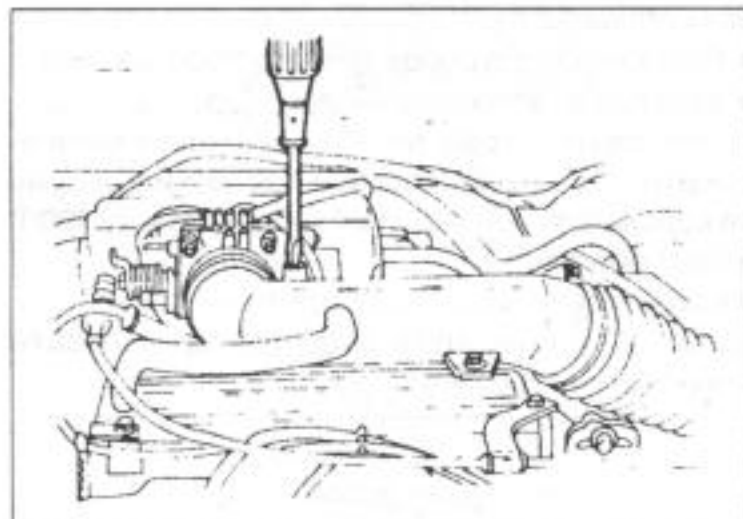


Рис.143.  
Регулировка холостого хода.

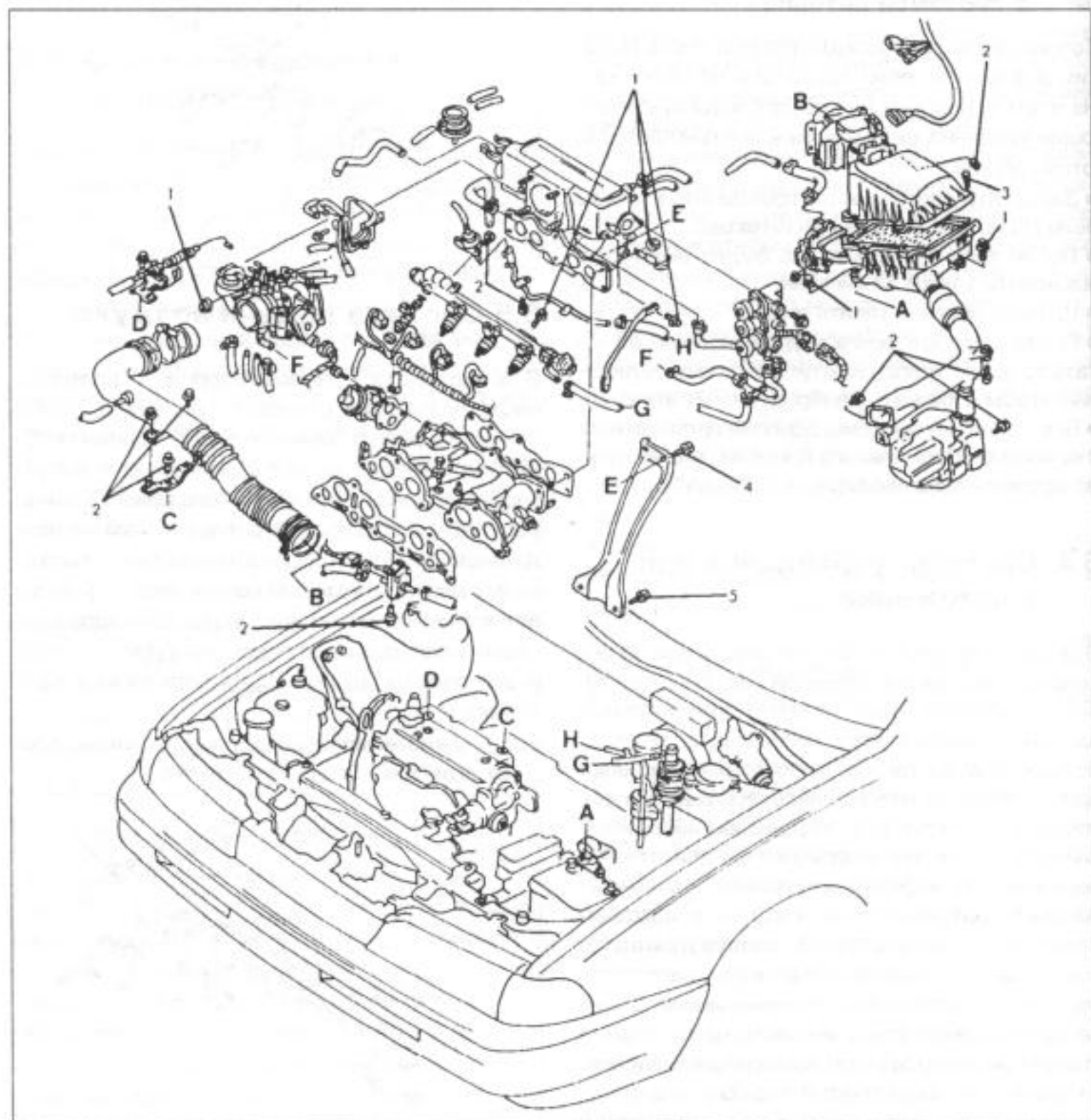


Рис.144.  
Моменты затяжки деталей системы впрыскивания топлива в моторном отделении.

- Проверить зажигание и в соответствующем случае отрегулировать.
- Вытянуть штекерное соединение из отводного воздушного клапана.
- Определить холостой ход на измерителе числа оборотов. Он должен быть 800 об/мин. при встроенной ступенчатой коробке передач или 900 об/мин. при встроенной автоматической коробке передач (положение "P"), с допуском +50 об/мин.
- Если число оборотов не совпадает, снять пломбированный колпачок и с помощью отвертки отрегулировать болт регулировки воздуха, как это показано на рис.143.
- В заключение поставить новый пломбированный колпачок.

## 6.8. Вакуумные шланги

Вакуумные шланги различных цветов применяются между отдельными узлами. Если отсоединяется какой-либо шланг, то нужно обозначить точные места подсоединения. Это важно прежде всего тогда, когда с одной детали снимается более чем один шланг.

## 6.9. Снятие и установка деталей системы

На рис.144 показаны важнейшие детали системы впрыска топлива, установленные в моторном отделении, вместе с их моментами затяжки.

Буквами обозначены места, на которые устанавливаются определенные детали.



## 7. Система впрыска топлива — ДОНС-двигатель

В общем система впрыска имеет конструкцию, подобную описанной в главе 6 установки.

Дополнительно имеются системы регулирования холостого хода и зажигания.

У автомобилей с управлением четырех колес топливный бак разделен и применяется передаточный насос, который перекачивает топливо из левой части в правую.

Дальнейший текст касается в основном систем, которые не описаны в главе 6.

### 7.1. Регулировка холостого хода

Система регулирует всасываемый воздух, в то время как регулируется поток циркулирующего через корпус дроссельной заслонки воздуха.

Регулировку осуществляет клапан, состоящий из двух частей.

Проверку системы нужно проводить в мастерской.

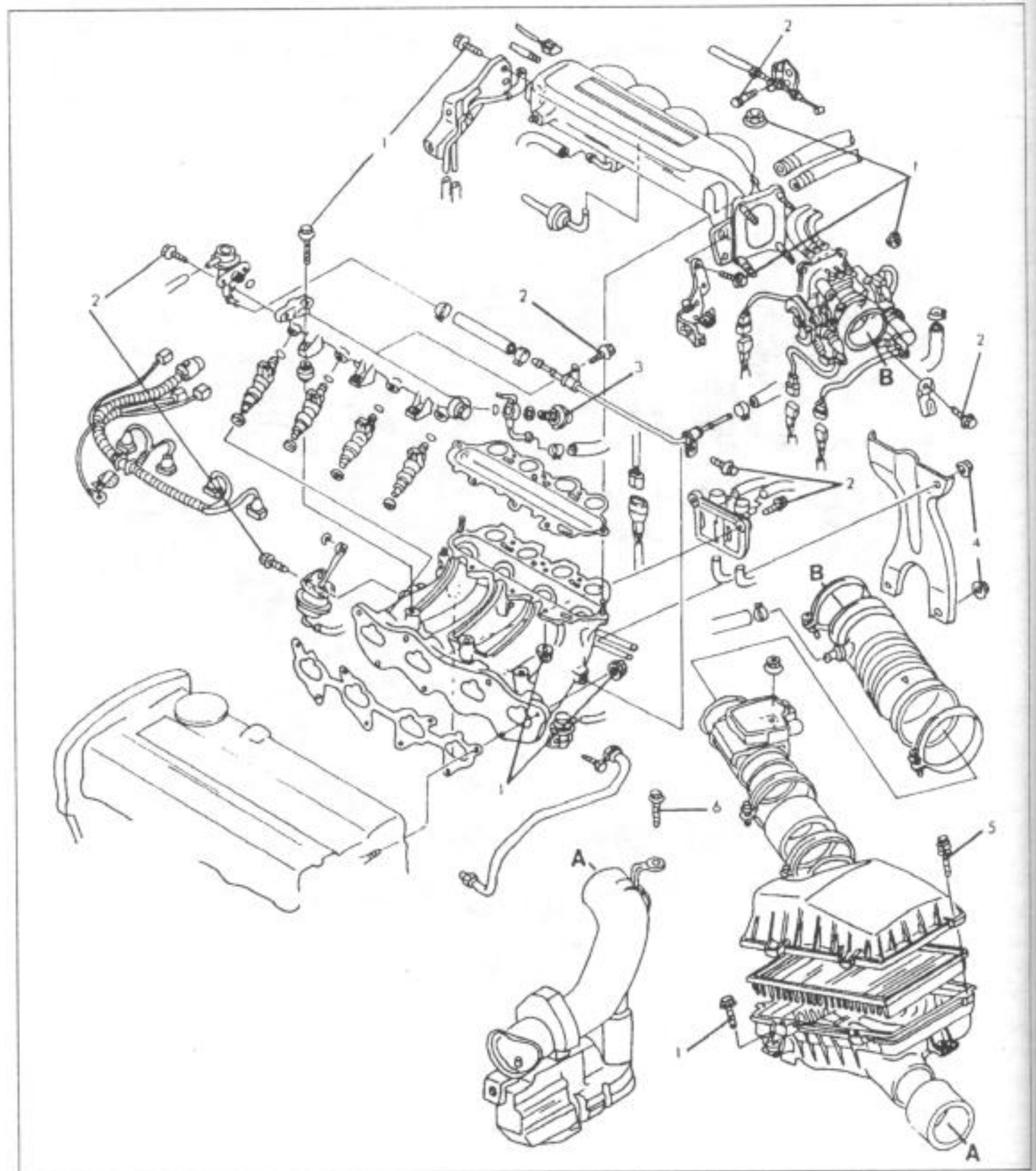


Рис.145.

Моменты затяжки деталей системы впрыска топлива, расположенных в моторном отделении у ДОНС-двигателя. Буквами обозначены места подсоединения определенных деталей.

## 7.2. Электронная система регулирования момента зажигания

Эта система сообщает моменту зажигания самое благоприятное значение, чтобы увеличить мощность двигателя. Она воспринимает соответствующие данные от различных датчиков и переключателей. Проверку установки нужно проводить в мастерской.

## 7.3. Установка холостого хода

Холостой ход устанавливается автоматически с помощью системы регулирования и обычно не требует никакой дополнительной регулировки. Только если холостой ход не находится внутри  $750 \pm 50$  об/мин., то его нужно регулировать.

В этом случае мы рекомендуем обратиться в мастерскую.

## 7.4. Снятие и установка деталей системы

Если нужно снять детали, находящиеся в моторном отделении, нужно придерживаться при установке моментов затяжки, данных на рис.145.

## 7.5. Вакуумные шланги

Как и в установке впрыска топлива стандартного двигателя, в этом двигателе также нужно точно обозначить все шланги перед тем, как они будут сняты с подсоединений.



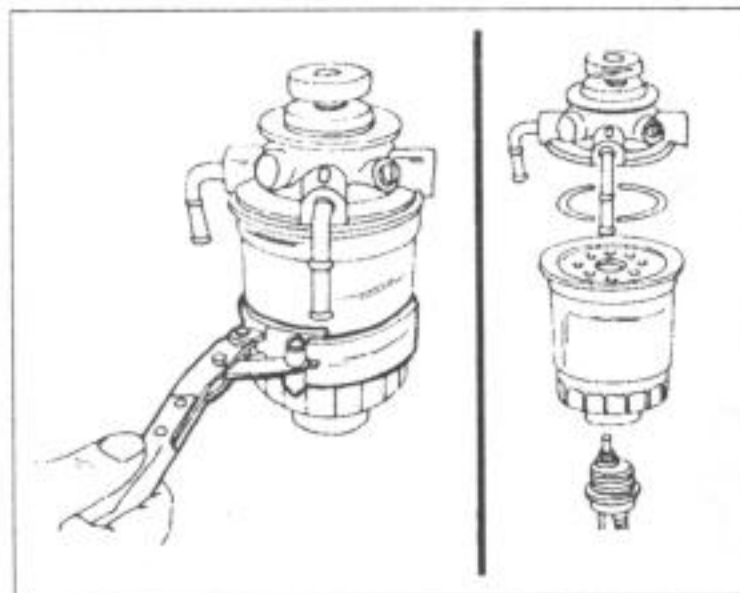
## 8. Дизельная система питания

Здесь установлена дизельная система питания, базирующаяся на топливном насосе высокого давления VE фирмы "Бош", но изготовленная в Японии.

### 8.1. Меры безопасности при работе на системе впрыска

При всех ремонтных работах на системе впрыска — не имеет значения, в каком объеме — нужно соблюдать строжайшую чистоту. Поэтому нужно особенно соблюдать следующие моменты:

- Все работы на установке впрыска должны проводиться только в чистой обстановке. Работы на воздухе нужно проводить только в безветренные дни, чтобы избежать попадания пыли.
- Все накидные гайки соединений нужно перед отвинчиванием протирать тряпкой.
- Все снимаемые детали разложить на чистом верстаке или другом подобном месте и прикрыть бумагой или пленкой. Не применять никаких влажных тряпок для прикрытия.
- Все открытые или частично разобранные детали системы впрыска должны быть соответствующим образом прикрыты или храниться в закрытом ящике, если ремонт будет проводиться позже.
- Перед установкой все детали проверить на безукоризненную чистоту.
- Если установка открыта, нельзя применять сжатый воздух для продувки каких-либо деталей двигателя.
- Автомобиль, если возможно, не двигать, если сняты детали установки впрыска.
- Следить за тем, чтобы дизельное топливо не могло попасть на шланги радиатора. Если это произошло, их нужно немедленно очис-



**Рис.146.**  
Освобождение фильтрующего элемента слева и снятый фильтр справа.

тить. Загрязненные дизельным топливом и тем поврежденные шланги нужно всегда заменять.

### 8.2. Топливный фильтр

Топливный фильтр нужно менять в соответствии с указаниями по уходу, но его нужно освобождать от конденсата, если он обнаруживается с помощью предупредительной световой сигнализации.

Фильтр находится в моторном отделении. Для слива конденсированной воды нужно открутить болты на нижней стороне корпуса фильтра и включить ручной насос, пока с водой не вытечет по меньшей мере 100см<sup>3</sup> горючего. После этого опять закрыть болты. Если горючее не вытекает, нужно снять сливной гидропровод с топливного насоса, чтобы воздух мог попасть в фильтр.

Для замены фильтра снять оба шланга после обозначения подсоединений. Отделить штекер от нижней стороны фильтра (указатель содержания воды) и отвинтить указатель. С помощью фильтрового ключа, который применяется для масляного фильтра, вывинтить фильтрующий элемент на нижней стороне, как показано на рис.146.

"O"-уплотнительное кольцо смочить дизельным топливом и привинтить фильтрующий элемент на цоколь фильтра. Привинтить указатель уровня воды и вставить штекер. Теперь нужно удалить воздух из топливной системы следующим образом:

- Открыть резьбовую пробку вентиляционного отверстия на топливном фильтре (рис.147) и привести в действие ручной насос, пока начнет выходить из отверстия резьбовой пробки только горючее, свободное от воздуха.
- Полностью прижать поршни насоса и затянуть резьбовую пробку.
- Вновь привести в действие ручной насос, если поршни насоса двигаются с усилием. Этим будут подвергнуты давлению трубопроводы между фильтром и топливным насосом. Указатель уровня воды можно контролировать с помощью омметра. Для этого его нужно подсоединить к обеим клеммам. Если вынут контакт переключателя, то должно быть показание наличия тока, а если контакт вставлен — не должно быть никаких показаний.

### 8.3. Топливный насос высокого давления

Для регулировки времени впрыска насоса, а также для снятия и установки насоса требуются специальные инструменты.

Для того чтобы можно было использовать эти инструменты, нужно воспользоваться дальнейшим описанием.

#### 8.3.1. Снятие и установка

Перед снятием топливного насоса высокого давления двигатель установить на верхнюю мертвую точку. Для этого нужно снять крышку головки цилиндров и прокрутить двигатель, пока оба клапана первого цилиндра закроются, т. е. оба клапана не должны иметь зазор. Дальнейшее снятие нужно проводить, пользуясь рисунком 148:

- Отсоединить трос управления дроссельной заслонкой (1).
- Все топливопроводы отвинтить от насоса. Для освобождения накидной гайки лучше всего подходит гаечный ключ соответствующего размера, в котором выфрезерован шлиц, чтобы его можно было завести через топливопроводы.

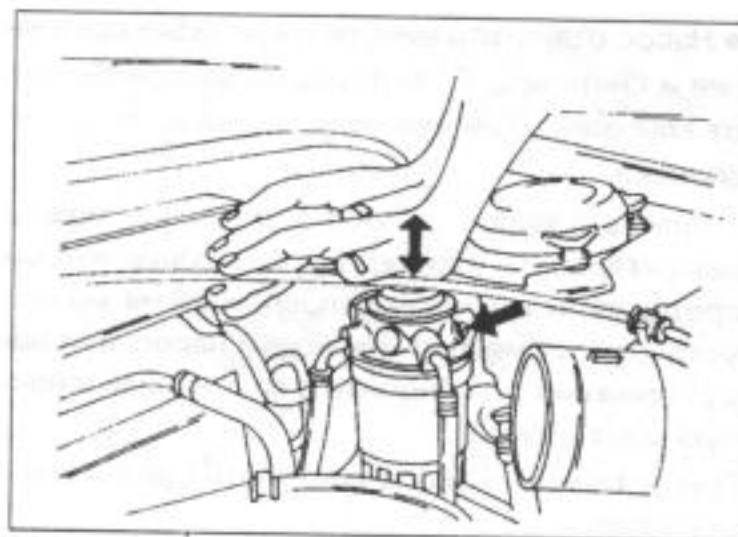
Обмотать толстой тряпкой подсоединения, чтобы собрать вытекающее горючее. На рис.149 показаны места подсоединения топливопроводов.

• Топливные шланги (3) и водяной шланг (4) отсоединить от насоса.

• Штекер вынуть из запорного топливного клапана (5) насоса.

• Штекер (6) вынуть из стенки насоса.

• Гайку ведущей шестерни топливного насоса освободить. Для этого нужно вставить через шестерню два болта длиной 35—40 мм и ввин-



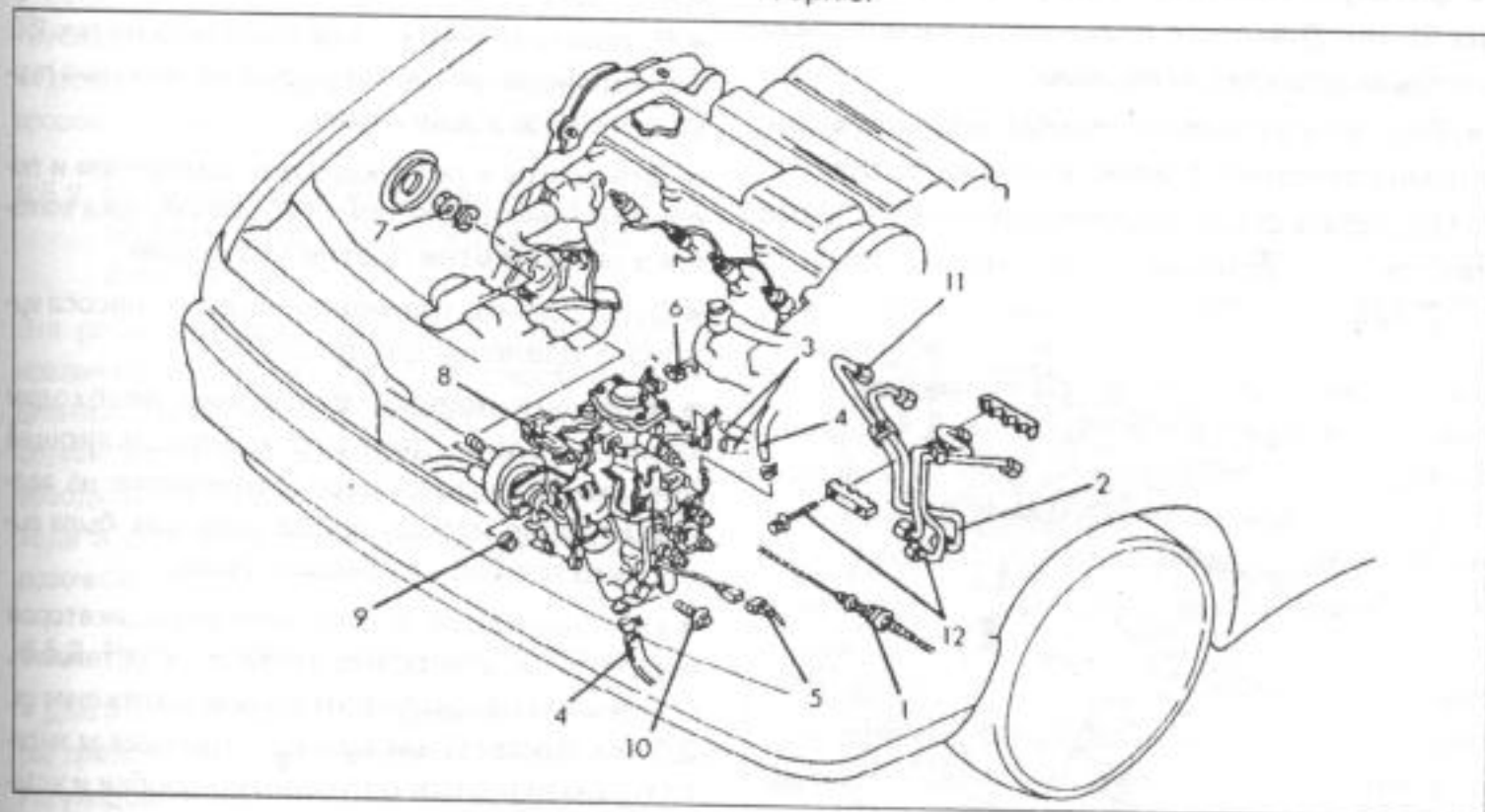
**Рис.147.**

Удаление воздуха из дизельной установки. Открыть резьбовую пробку вентиляционного отверстия (стрелка справа) и подвигать поршень вверх-вниз.

тить в резьбовые отверстия консоли. Шестерня насоса должна быть соответственно расположена, чтобы закрутить болты. Теперь шестерня насоса закрыта и можно освободить гайку. Снять пружинное кольцо.

• Снять шестерню насоса с помощью съемника. Он вкручивается в оба резьбовых отверстия. Средний шпindel придавить к валу и снять шестерню.

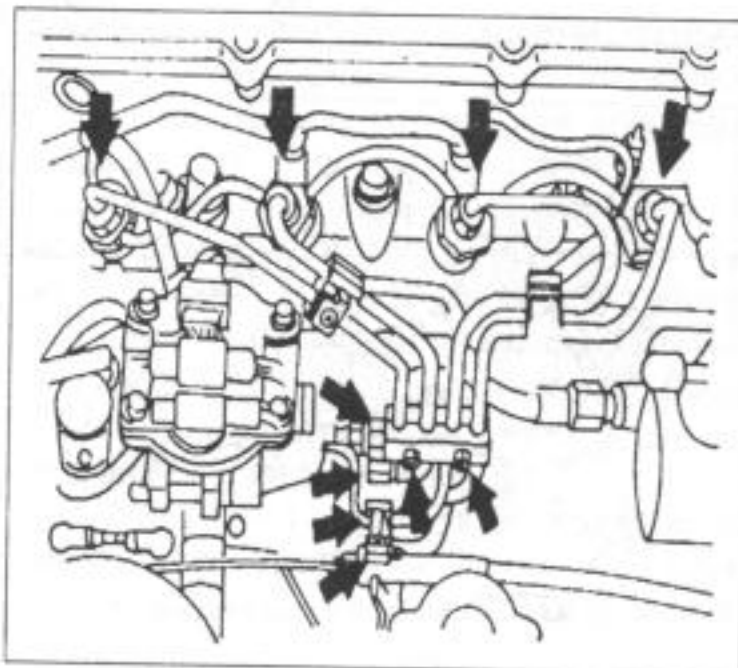
• Вывинтить съемник и снять приводную шестерню.



**Рис.148.**

Детали для снятия и установки топливного насоса.

1. Трос управления дроссельной заслонкой
2. Топливопроводы
3. Топливный шланг
4. Водяной шланг
5. Штекер
6. Штекер
7. Гайка, 60—70 Нм
8. Топливный насос
9. Гайка, 20—25 Нм
10. Болт, 20—25 Нм
11. Накидная гайка, 25—30 Нм
12. Болт, накидная гайка, 25—30 Нм



**Рис.149.**

Места закрепления топливопроводов (указаны стрелками).



- Насос отвинтить вместе с консолью крепления и снять его. Если насос не отвинчивается от консоли, то не нужно устанавливать время впрыска.

Топливный насос высокого давления можно ремонтировать или перебирать нормальными средствами и в случае повреждения можно установить сменный или новый насос, или несут прежний для ремонта в специализированную мастерскую.

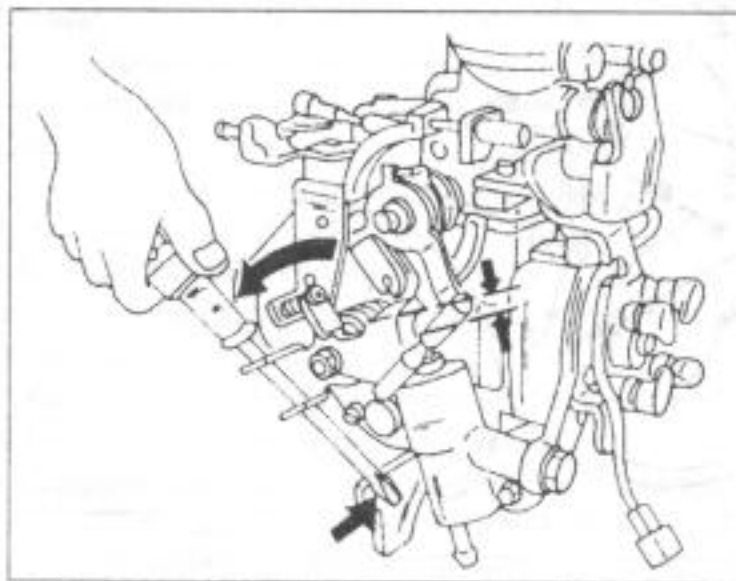
При установке насоса поступать следующим образом:

- Установить насос с опорными кронштейнами на двигатель и равномерно затянуть болты на 19—26 Нм.
- Проверить, чтобы клиновой ремень находился на валу насоса и ведущую шестерню осторожно набить на вал.

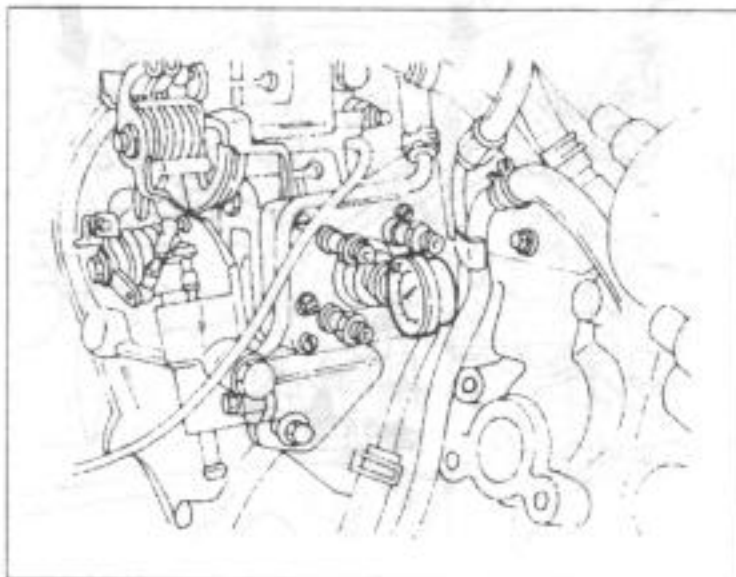
Гайки завинтить и затянуть с моментом затяжки 60—70 Нм.

Оба винта нужно опять ввинтить в консоль, чтобы насос не мог повернуться.

- Затянуть накидную гайку топливопровода на 25 Нм. Для этого пользоваться накладным гаечным ключом с прорезью.
- Еще раз проверить, чтобы двигатель все время находился в верхней мертвой точке.
- Проверить фазы газораспределения, как это описано при установке головки цилиндров.



**Рис.150.**  
Отодвигание устройства для облегчения пуска холодного двигателя.



**Рис.151.**  
Стрелочный индикатор для управления впрыском, установленный на задней стороне насоса.

Провести также все последующие работы, описанные в этой главе, пока не будет натянут клиновой ремень.

- Установить время впрыска (глава 8.4).

## 8.4. Установка времени впрыска

Время впрыска нужно устанавливать при установке насоса, если консоль была отвинчена от насоса, а также если установить, что с впрыском что-то не в порядке. Для этого необходимо некоторое количество специального инструмента. Работы нельзя проводить, если нет возможности приобрести эти инструменты. Чтобы установить насос, нужно усвоить следующее описание.

- Проверить правильность натяжения приводного ремня. Об этом можно прочесть в главе об установке головки цилиндров.
- Отсоединить провод от клемм аккумулятора.
- Вставить отвертку, как показано на рис.150, и отодвинуть устройство для облегчения пуска холодного двигателя.
- Отвинтить кожух картера сцепления и повернуть двигатель, пока ОТ-маркировка маховика не окажется против указателя.
- Отсоединить топливопроводы от насоса высокого давления (см. рис.149).
- Для дальнейшей установки необходим стрелочный индикатор с направляющей (рис.151). Он вставляется в отверстие на задней стороне насоса после того, как была вывернута пробка из крышки насоса.
- Направляющую с стрелочным индикатором вкрутить в отверстие пробки и установить индикатор на предварительное натяжение ок. 2,0 мм. Коленчатый вал со стрелочным индикатором вкрутить в отверстие пробки и установить индикатор на предварительное натяжение ок.2,0 мм. Коленчатый вал теперь медленно повернуть влево (против направления вращения), пока игла стрелочного индикатора не перестанет двигаться. В этом положении установить иглу на нуль, с предварительным натяжением ок. 1,0 мм.
- Теперь коленчатый вал медленно повернуть вправо (в направлении вращения), пока 1<sup>о</sup> после ОТ-маркировки на маховике не сравняется с эталонной отметкой. Стрелочный индикатор должен в этом случае иметь показание 0,98—1,02 мм. Если этого не произошло, нужно отрегулировать насос.
- Для регулировки нужно освободить крепежные болты насоса.

- Насос в соответствии с направлением стрелки на рис.152 повернуть, пока при контроле с помощью стрелочного индикатора не будет достигнута величина в 1,0 мм.

- Регулировку повторять многократно, пока на индикаторе не будут каждые раз получены вышеназванные показания. В заключение затянуть болты на 25 Нм.

- Снова вывинтить индикатор и вернуть пробку с новой уплотнительной шайбой. Момент затяжки составляет 15 Нм.

## 8.5. Настройка системы впрыскивания топлива

### 8.5.1. Регулировка троса управления дроссельной заслонкой

- Полностью надавить на педаль акселератора или положить на педаль кирпич, чтобы прижать ее к полу.

- Проверить, чтобы рычаг топливного насоса высокого давления находился против ограничителя, но при этом не был под напряжением.

- Если необходимо, отрегулировать длину троса обеими гайками.

- Проверить регулировку и в данных условиях провести дальнейшую регулировку.

### 8.5.2. Регулировка устройства для облегчения пуска холодного двигателя

Эта работа необходима, если только установлен кондиционер. При работающем кондиционере холостой ход должен быть  $725 \pm 25$  об/мин. Если этого не произошло, нужно освободить контргайку на усилителе холостого хода и соответственно переставить регулировочный болт.

### 8.5.3. Регулировка холостого хода

- Двигатель довести до рабочей температуры, прежде чем регулировать холостой ход. Регулировочный болт для холостого хода находится на задней стороне насоса, в месте, указанном на рис.153.

- Для перестановки болта освободить контргайку и переставлять болт, пока двигатель не будет работать при 720 об/мин. Допускается отклонение от плюс 30 об/мин. до минус 20 об/мин.

- После этого опять законтрить болт.

## 8.6. Форсунки

Форсунки для испытания под давлением или для ремонта отправить в мастерскую для ремонта дизелей. Эту работу ни в коем случае нельзя проводить самостоятельно, т. к. кроме необходимости иметь специальный инстру-

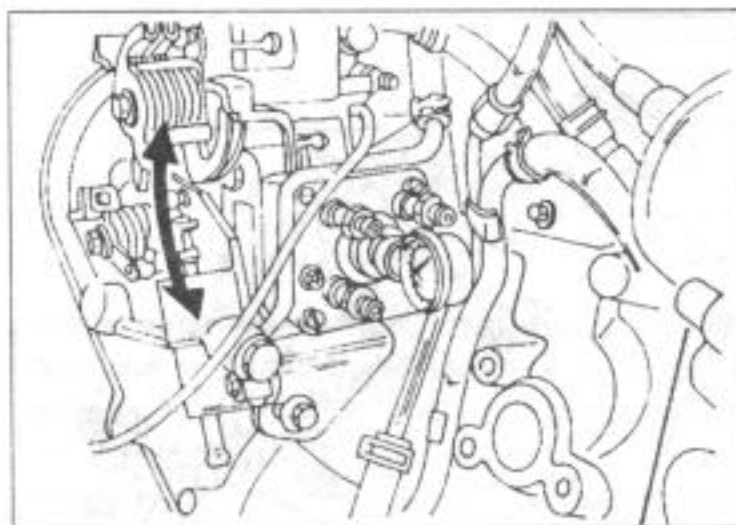


Рис.152.

Повернуть насос по стрелке, чтобы обеспечить регулировку системы впрыска.

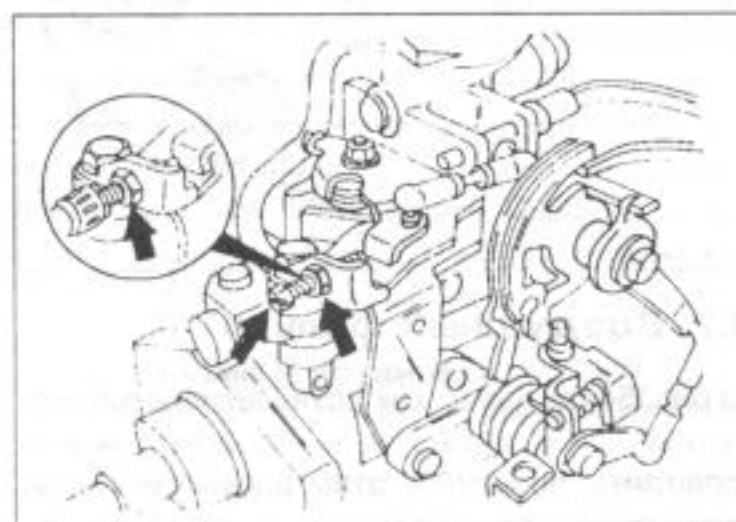


Рис.153.

Положение регулировочного болта для холостого хода. Болт стопорится контргайкой.

мент можно получить травму из-за сжатого воздуха в форсунках, если пальцы окажутся вблизи запорного конуса.

Для того чтобы обнаружить неправильно работающую форсунку, нужно по очереди отвинтить от форсунок топливопроводы и запустить двигатель.

Если двигатель после отсоединения определенного топливопровода не меняет свой уровень шума, то это означает, что соответствующая форсунка имеет дефект.

Для установки форсунки нужно отсоединить топливопровод и вывернуть форсунку ключом с зевом 27 мм.

При установке применять новые теплозащитные шайбы и вкладывать их так, чтобы сторона с красной отметкой оказалась против форсунки.

Форсунки затянуть с моментом затяжки 70 Нм, а топливопроводы — с 25 Нм. Удалить воздух из системы питания, как описано в главе 8.2.

Если хотят только заменить форсунку, то можно разобрать корпус форсунки. Это нужно проводить только в чистой обстановке. Для этого зажать в тисках верхнюю часть, а нижнюю открутить за шестиграннык. После этого нужно зажать в тисках нижнюю часть и по очереди вынуть детали.

Новую форсунку собрать в обратной последовательности и обе половины корпуса завинтить с моментом затяжки 50 Нм. Для этого опять нужно зажать в тисках верхнюю часть.



**Рис.154.**

Детали воздушного фильтра  
дизельного двигателя.

1. Впускной коллектор
2. Корпус фильтра
3. Корпус воздухозаборника



### 8.7. Воздушный фильтр

На рис.154 показано, как устанавливается воздушный фильтр. Снятие и установку можно проводить, пользуясь этим рисунком. После отвинчивания крышки можно вынуть фильтрующий элемент и продуть сжатым воздухом. Вначале продувать с внутренней стороны на-

ружу и затем снаружи внутрь. Корпус воздушного фильтра привинтить на двигателе на 20—25 Нм, крышку фильтра — на 4—6 Нм.

### 8.8. Свечи накаливания

Единственными деталями, которые относятся к зажиганию, являются свечи накаливания, служащие для начального подогрева горючей смеси. Свечи не могут ремонтироваться и в случае повреждения их нужно заменить.

Свечи накаливания можно проверять только в установленном на токоподводе состоянии. Вначале нужно поместить контрольную лампу в 14в между подсоединением свечи №4 и подходящим местом на корпусе. Включить переключатель зажигания в положение накаливания (другим человеком) и проверить, включится ли контрольная лампа.

Если этого не произошло, то провод нужно отсоединить от теплового датчика двигателя. Ключ зажигания установить в положение накаливания (не более 15 секунд). Контрольная лампа должна теперь загореться. В этом случае нужно проверить систему в мастерской.

## 9. Система зажигания

Распределитель зажигания работает с бесконтактной транзисторной системой зажигания, с электронным регулированием опережения зажигания ДОНС-двигателя. Распределитель зажигания оснащен центробежным и вакуумным регулятором опережения зажигания, которые находятся в эксплуатации в зависимости от числа оборотов или нагрузки двигателя.

При увеличении числа оборотов грузы центробежного механизма передвигаются под воздействием центробежной силы наружу, противоположно действию небольших установленных возвратных пружин, и при этом поворачивают кулачок прерывателя относительно вала распределителя зажигания, так что зажигание предварительно поступательно устанавливается. Мембранный механизм вакуумного регулятора опережения зажигания соединен с карбюратором небольшим проводом. При высоком вакууме зажигание устанавливается раньше, но оно отодвигается если двигатель находится под высокой нагрузкой.

Распределитель стандартного двигателя с 8 клапанами устанавливается на передней стороне двигателя в головке цилиндров и приводится в действие от распределительного вала через винтовую шестерню. У двигателя с 12 клапанами и у ДОНС-двигателя он устанавливается на конце головки цилиндров и приводится в действие с помощью кулачкового захвата непосредственно от распределительного вала. У ДОНС-двигателя, кроме того, применяется прибор управления зажиганием.

### 9.1. Распределитель зажигания

#### 9.1.1. Уход за распределителем зажигания

Крышку распределителя нужно изнутри и снаружи регулярно очищать, чтобы удалить остатки угля, пыль и влагу. Ротор распределителя зажигания также нужно чистить. Для чистки применять тряпку, смоченную в бензине. При чистке одновременно проверять крышку распределителя на наличие царапин.

Заменить распределитель, если контакты очень стерлись. Латунные контакты ни в коем случае нельзя ни опиливать, ни шлифовать. При снятой крышке распределителя нужно капнуть 2—3 капли масла на внутреннюю

часть вала распределителя, чтобы смазать подшипник. Если заменяются контакты прерывателя, то на кулачке распределителя имеется тонкая масляная пленка.

Наружные поверхности всех проводов высокого напряжения нужно чистить и оберегать от влаги, чтобы гарантировать безупречный подвод тока к системе зажигания.

Время от времени вытягивать все провода из распределителя зажигания, чистить соединительные концы и проверять. Провода нельзя укорачивать с целью улучшения плохих концов. Провода нужно заменить.

#### 9.1.2. Снятие и установка распределителя зажигания

Если распределитель снимается с двигателя, он должен быть опять установлен на то же самое место, чтобы поддержать установку зажигания. На этом основании все детали нужно приемлемым способом обозначить и, не поворачивая двигатель, так вставить распределитель зажигания, чтобы он попал в захват в том же самом положении. Нужно проводить следующие работы (одинаковые для всех двигателей):

- Отсоединить аккумулятор.
- Провод зажигания снять с крышки распределителя или снять крышку, отвинтив ее от распределителя.
- Вынуть штекер на стенке распределителя и отсоединить провод от мембранного механизма вакуумного регулятора опережения зажигания.
- Прокрутить двигатель, пока поршень первого цилиндра не станет в верхнюю мертвую точку хода сжатия и наметить чертилкой на наружном крае корпуса распределителя положение вершины бегунка.

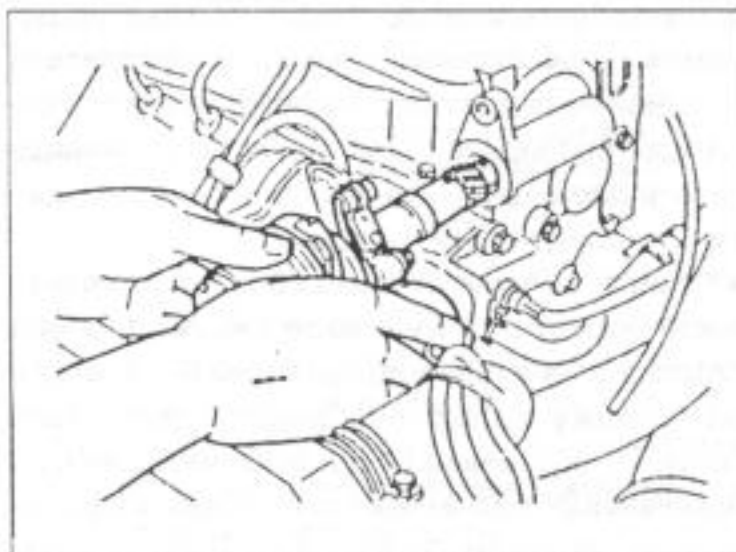
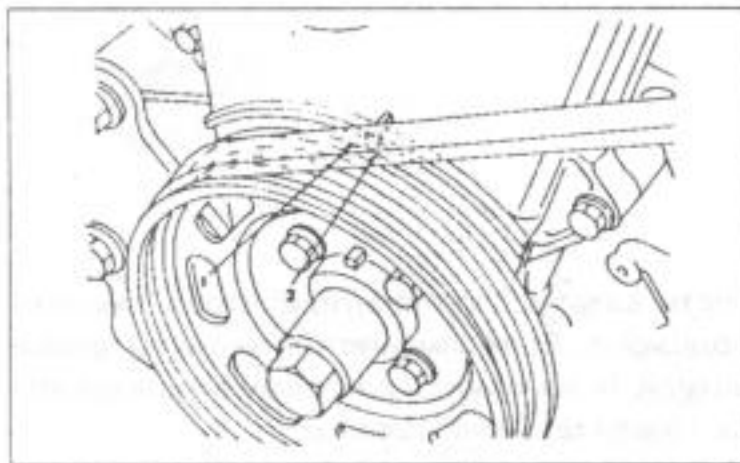


Рис. 155.  
Снятие распределителя зажигания.



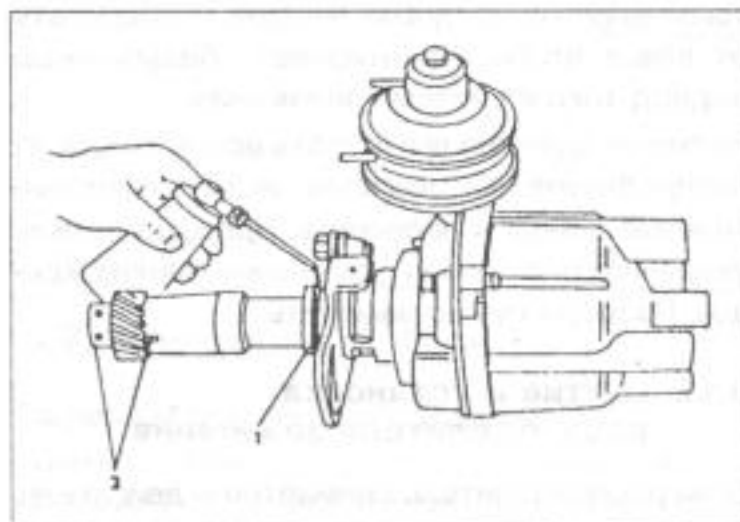
**Рис.156.**

Канавки шкива клиноременной передачи и стрелка на кожухе приводной шестерни должны находиться на одной линии, чтобы установить двигатель в верхнюю мертвую точку (1) или точку воспламенения (2).



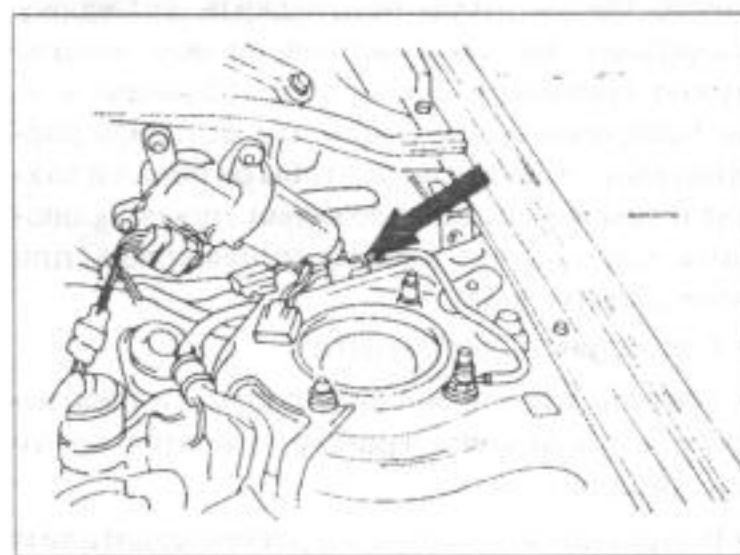
**Рис.157.**

"O"-уплотнение смазать моторным маслом и прокрутить вал распределителя, пока два знака расположения (2) не окажутся друг против друга.



**Рис.158.**

У ДОНС-двигателя тестовые клеммы закорачиваются на корпус соединительным проводом.



- Освободить клеммные болты на распределителе и вынуть его вперед из двигателя, как показано на рис.155 для стандартного двигателя с 8 клапанами. У других двигателей распределитель вынимают вправо, стоя перед автомобилем.

Если двигатель не проворачивается или на распределителе не проводились никакие ремонтные работы, установить распределитель в первоначальное положение. Если распределитель разбирался или должны устанавливаться после ремонта двигателя, нужно поступать следующим образом:

- Перевести поршень первого цилиндра в верхнюю мертвую точку в ходе сжатия, т. е. оба клапана этого цилиндра должны быть закрыты (крышку головки цилиндров для этого снять — оба клапана должны иметь зазор). Помеченные белым канавки шкива клиноременной передачи (точка зажигания) должны

находиться против штифта на кожухе приводной шестерни, как показано на рис.156.

- Вал распределителя повернуть с помощью винтового колеса, пока обе показанные на рис.157 маркировки на валу распределителя и корпусе распределителя не станут точно друг против друга.

- Вставить новое "O"-уплотнение (рис.157) и установить распределитель зажигания так, чтобы ротор распределителя зажигания указывал на обозначенное место на краю корпуса распределителя и маркировка на корпусе распределителя станут на одну линию с гайкой на крышке головки цилиндра.

- Распределитель закрепить в этом положении, но временно, т. к. должна быть установлена точка воспламенения.

- Распределитель двигателя захватом ввести в зацепление с распределительным валом и закрепить болты.

- Все провода опять подсоединить и вакуумные трубопроводы вставить в распределитель.

- В заключение проверить точку воспламенения, как это описывается в главе 9.2.

### 9.1.3. Ремонт распределителя зажигания

Из-за чувствительного строения деталей транзисторной системы зажигания нельзя проводить никаких других работ, кроме снятия и установки распределителя. Если распределитель изнашивался, мы советуем установить новый.

Если установлены какие-либо помехи в системе зажигания, нужно всегда обращаться в мастерскую "Мазды", которая имеет необходимое оснащение и опыт, чтобы устранить какие угодно дефекты.

## 9.2. Установка момента воспламенения

Зажигание устанавливается, если двигатель работает на холостом ходу. Число оборотов холостого хода берется из таблицы параметров и установочных размеров. Момент зажигания составляет  $6^\circ$  перед верхней мертвой точкой, с отклонением в  $1^\circ$  до или после, или  $12^\circ$  перед верхней мертвой точкой у ДОНС-двигателя. Автоматическая коробка передач должна включаться на холостом ходу (положение "P").

Шкив ременной передачи коленчатого вала имеет на краю прорезь, которая обозначена желтой краской. Прорезь с желтым обозначением при правильной установке должна находиться против маркировки на щитке установки зажигания. Все осветительные приборы должны быть выключены и штекер электрического

вентилятора вынут. Установка должна происходить следующим образом:

- Вакуумный шланг или шланги снять с распределителя зажигания и заглушить концы шлангов.
- У ДОНС-двигателя тестовые клеммы должны быть замкнуты на корпус с помощью соединительного провода, как это показано на рис.158.
- Стробоскоп подключить в соответствии с указаниями изготовителя (см. также рис.159) и направить луч на край шкива ременной передачи коленчатого вала.
- При работающем на холостом ходу двигателе проверить, чтобы желтая прорезь на шкиве ременной передачи совпадала с указателем на кожухе приводной шестерни, как это уже было показано на рис.156.
- Вакуумный шланг или шланги вновь вставить в распределитель или отсоединить соединительный провод.
- Если необходима регулировка, болт или болты распределителя зажигания, в зависимости от исполнения, освободить, и распределитель повернуть.
- Болт (болты) опять закрепить и вновь проверить момент зажигания.

### 9.3. Катушка зажигания

Катушку зажигания нельзя разбирать или ремонтировать. Помимо нерегулярной чистки наружной поверхности катушка зажигания не требует ухода и при неисправностях заменяется.

У двигателя с транзисторной системой зажигания проверку катушки зажигания нужно поручить специалисту.

### 9.4. Свечи зажигания

Свечи зажигания имеют диаметр резьбы 14мм. Рекомендуются типы свечей японского производства, которые приведены в таблицах параметров и установочных размеров, однако могут применяться свечи с соответствующими термическими характеристиками других изготовителей.

Зазор между электродами свечей не у всех свечей одинаковый и его также можно взять в таблицах параметров и установочных размеров.

Свечи зажигания нужно по меньшей мере через каждые 10000 км чистить с помощью пескоструйной обработки. При этом зазор между электродами устанавливается на соответствующую величину. При установке зазора никогда нельзя сгибать средний электрод, т.к. из-за этого может лопнуть фарфоровый изолятор. Перед вывинчиванием свечей проверить, чтобы в углублениях свечей не было посторонних предметов. Попавшие в отвер-

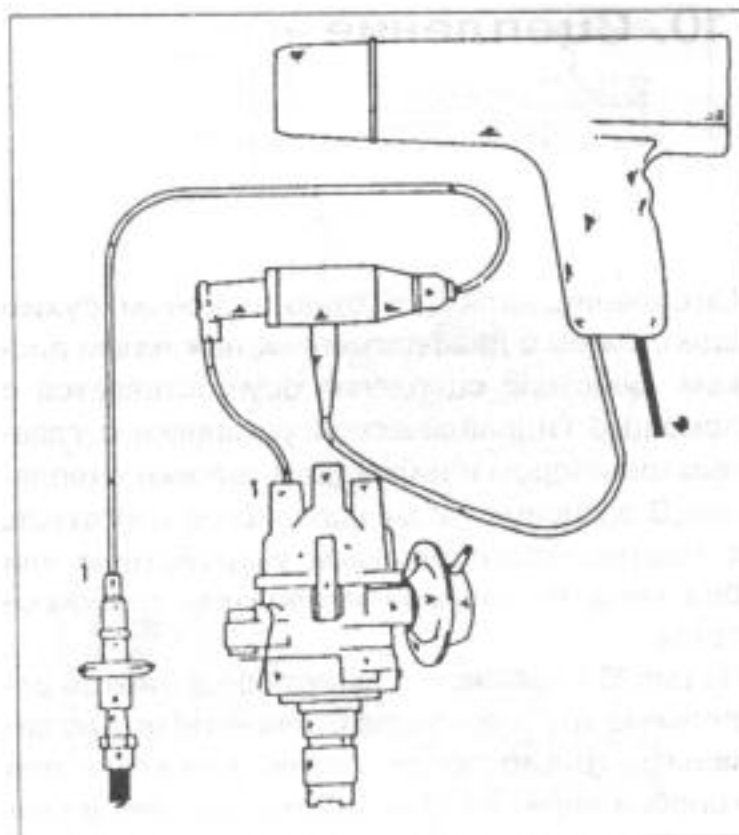


Рис.159.

Способ подсоединения лампы-вспышки.

стие свечи шайба, болт, камешек и т. п. во время вывинчивания могут разрушить клапан, седло клапана или головку цилиндров при первых оборотах двигателя.

По виду свечей можно сделать вывод о пригодности или безупречной работе свечей, о регулировании карбюратора, состоянии горючей смеси и состоянии двигателя (поршни, поршневые кольца и т. п.). В общем считается:

Изолятор	коричневый
Электроды	черные или закопчены
Рабочее состояние	свечи, карбюратор, система впрыска, двигатель и т. п. в порядке
Изолятор	черный или закопчен
Электроды	черные или закопчены
Рабочее состояние	смесь слишком жирная, слишком большое расстояние между электродами
Изолятор	светлосерый, белый
Электроды	серые, мелкие шарики расплава
Рабочее состояние	смесь слишком тощая. Свечи плохо уплотнены или прослаблены. Клапаны закрываются не безупречно
Изолятор	замаслен
Электроды	замаслены
Рабочее состояние	неуплотненный поршень, неплотные поршневые кольца, свечи работают с перебоями

Так как срок службы свечей обычно составляет ок.15000 км, то достаточно чистить их через каждые 8000 км. При вкручивании свечей следить за тем, чтобы они были не слишком затянуты, т.к. из-за этого повреждается уплотнительная шайба. Момент затяжки от 15 до 23 кНм нельзя превышать.



## 10. Сцепление

Сцепление является однодисковым сухим сцеплением с диафрагменным нажимным диском. Действие сцепления осуществляется с помощью гидравлической установки с главным цилиндром и цилиндром головки сцепления. В зависимости от исполнения двигателя, с противоблокировочным устройством или без него, по-разному проложены трубопроводы.

На рис.160 показано, как подсоединяются отдельные трубопроводы. Сцепление можно заменить только после снятия двигателя или коробки передач. Эти работы описаны в главах 2.1 или 11.1. Коробка передач отсоединяется от двигателя только тогда, когда снят весь приводной агрегат.

### 10.1. Снятие сцепления

Если нужно снять двигатель или коробку передач, то всегда отвинчивается сцепление, так, чтобы его можно было контролировать.

Поступать следующим образом:

- Место установки сцепления обозначить по отношению к маховику. Для этого применяется кернер, которым выбивают отметку на

крышке сцепления и наружной стороне маховика.

- Болты сцепления равномерно освободить накрест, пока не ослабится давление пружины.

- Снять крышку и вынуть ведомый диск.

- С помощью тряпки сразу же очистить внутреннюю поверхность маховика и проверить его трущиеся поверхности. В случае, если ведомый диск изнашивался до головки заклепки, может случиться, что заклепка на поверхности маховика выработается.

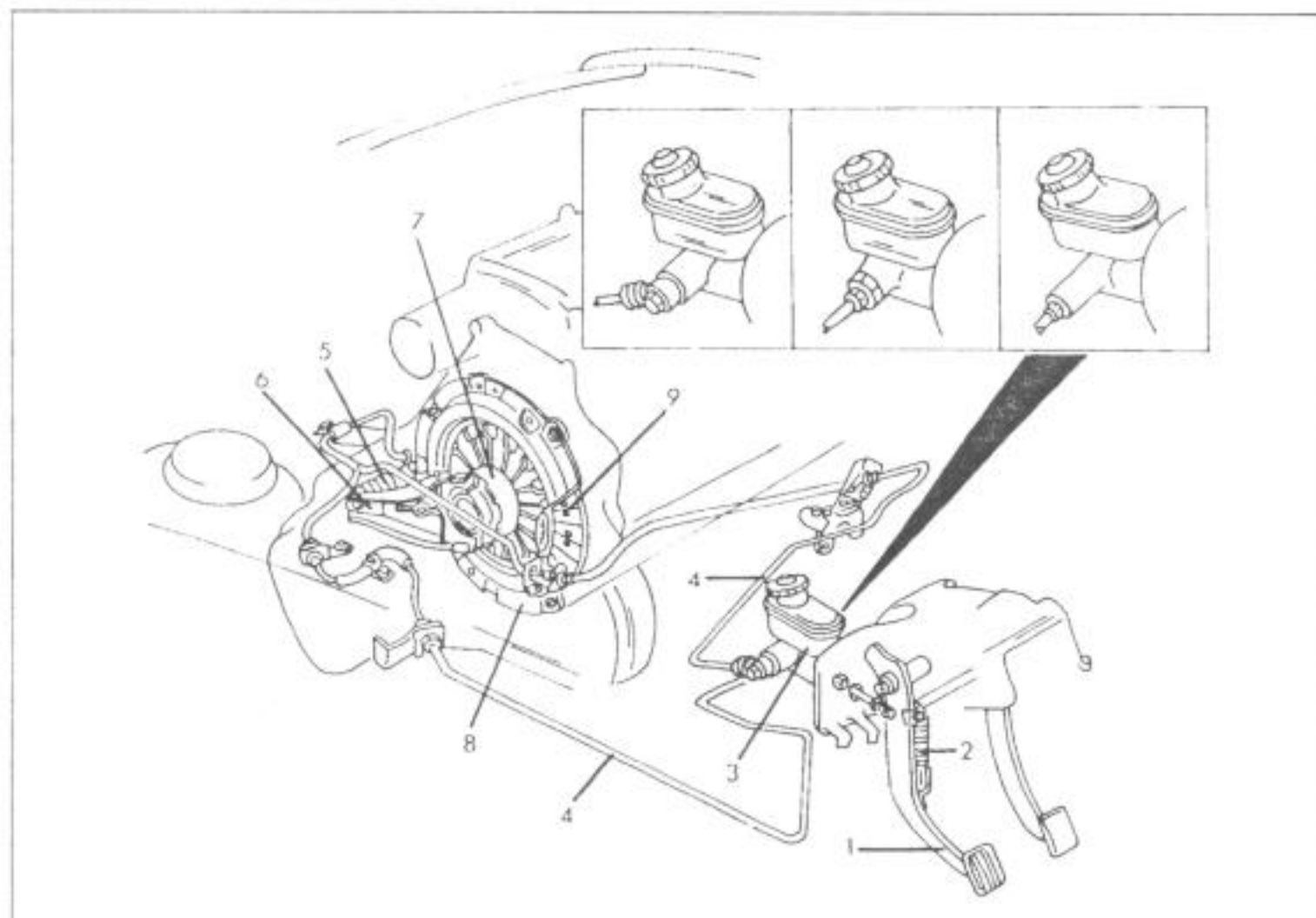
### 10.2. Ремонт сцепления

Нажимной диск и крышку проверить на дефекты или перекос. При повреждении заменить обе детали в комплекте. Проверить, чтобы пружины ведомого диска были еще в безупречном состоянии и шлицевое соединение чрезмерно не разболталось. Т. к. замасленные фрикционные накладки нельзя чистить, тогда нужно заменять ведомый диск.

Фрикционные накладки проверить на возможность повторного применения, сделав с помощью глубиномера замер от поверхности накладки до верхней стороны головки зак-

Рис.160.

Сцепление вместе с механизмом выключения сцепления. Трубопровод сцепления (4) показан вверху для моделей с противоблокировочным устройством, и внизу — для моделей без этого устройства. 1. Педаль сцепления 2. Вспомогательная пружина 3. Главный цилиндр сцепления 4. Трубопровод сцепления 5. Цилиндр головки сцепления 6. Рычаг выключения сцепления 7. Подшипник выключения сцепления 8. Корпус сцепления 9. Ведомый диск  
А. С ДОНС-двигателем и противоблокировочным устройством  
В. С ДОНС-двигателем и без противоблокировочного устройства, а также с дизельным двигателем



лепки (рис.161). В случае, если размер меньше чем 0,30 мм, нужно заменить диск. Диск меняют также в том случае, если размер приближается к этой величине.

Чтобы проверить ведомый диск на биение, его зажимают на соответствующем дорне или валу сцепления между центрами токарного станка и закрепляют стрелочный индикатор на подходящей стойке рядом с диском, так, чтобы измерительный палец находился против края диска (при диаметре 175 мм). Медленно вращать диск и снимать показания индикатора (рис.162). Если показания больше чем 0,1 мм, то, по желанию, можно осторожно выровнять диск с помощью клещей. В другом случае нужно диск заменить. Проверить скольжение втулки ведомого диска на шлицевом соединении вала сцепления. Для этого нужно насадить диск и взять его большим и указательным пальцем. Подвигать диск в направлении вращения вперед-назад. Если зазор больше чем 0,4 мм, то в шлицевом соединении имеется износ, который в большинстве случаев находится в диске. Проверить внутренние края тарельчатых пружин на износ. Если установлены места глубокой выработки, нужно комплектно заменить все сцепление.

Вершины всех тарельчатых пружин не должны превышать 0,5 мм на одинаковой высоте. Согнутые верхушки нужно опять выпрямить. Для этого обычно применяется специальный инструмент (рис.163), однако можно использовать стальную полосу со шлицом и края загнуть.

Смазать движущиеся места рычага и муфты выключения сцепления.

### 10.3. Установка сцепления

Установка сцепления осуществляется в последовательности, обратной снятию. Особенно нужно соблюдать следующие моменты:

- Для центрирования ведомого диска обычно требуется центрирующий дорн. Для этого может использоваться применяемый ф. "Мазда" специальный дорн или имеющийся в распоряжении вал сцепления.
- Если ни одну из этих возможностей нельзя использовать, то можно центрировать ведомый диск с дорном, чей наружный диаметр соответствует внутреннему диаметру шлицевого соединения. На этот дорн можно привинтить шейку, которая имеет тот же внутренний диаметр, что и центрирующий подшипник коленчатого вала. Умелыми руками можно на глаз отцентрировать диск. При насаживании ведомого диска более длинную сторону втулки диска сцепления повернуть наружу, т. е. к коробке передач.

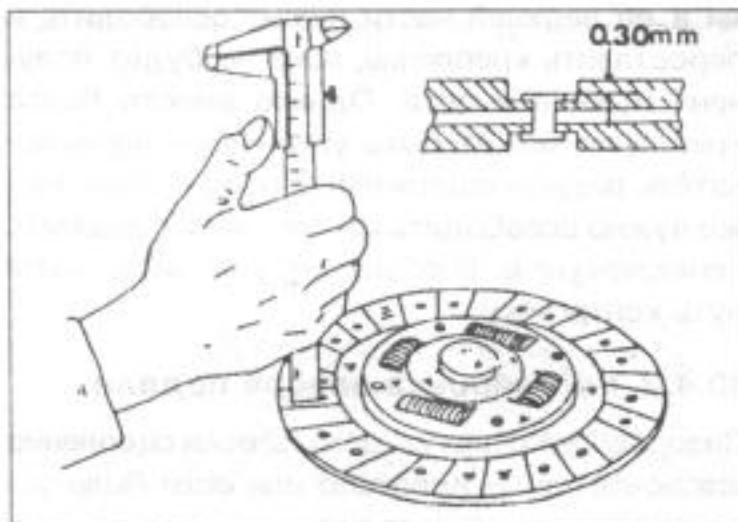


Рис.161.

Измерение толщины накладки диска сцепления до головки заклепки.

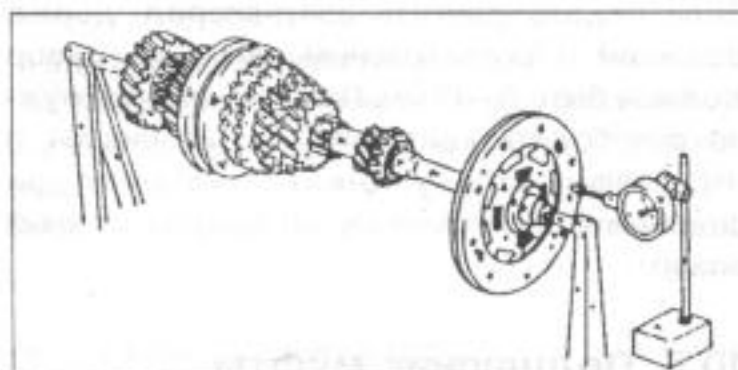


Рис.162.

Проверка ведомого диска на биение между центрами токарного станка.

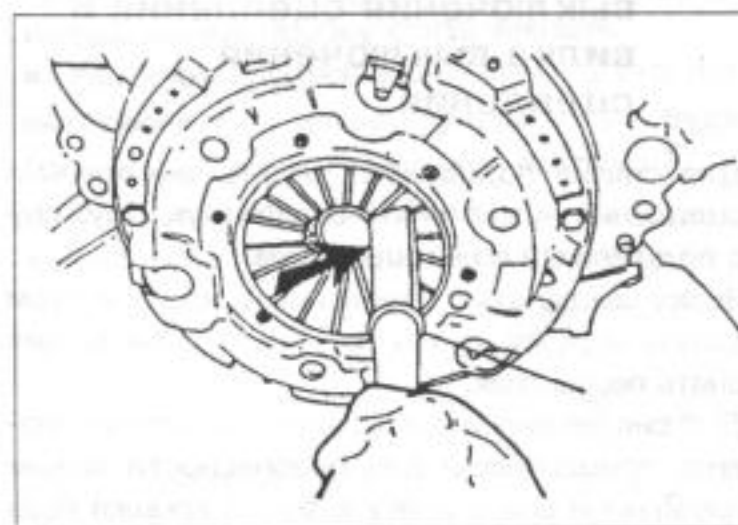


Рис.163.

Разгибание пальцев тарельчатой пружины.

- Перед монтажом сцепления смазать небольшим количеством жира шлицевое соединение вала сцепления.
- Если устанавливается прежнее сцепление, нужно вновь насадить корпус сцепления в соответствие с обозначениями, и смонтировать на маховике.
- Болты сцепления затянуть за несколько приемов накрест с окончательным моментом затяжки 18—27 Нм, в то время как центрирующий дорн (или вал) нужно часто вытягивать и вставлять, чтобы проверить наличие соосности.

### 10.4. Регулировка сцепления

Могут потребоваться две регулировки. Во-первых, это регулировка высоты педали, и, во-вторых, регулировка педали сцепления.

#### 10.4.1. Регулировка высоты педали

Высота педали между нижним краем педали и полом должна составлять 216,5—221,5 мм. Для регулировки контргайку крепления педа-



ли в ее верхней части нужно освободить и переставить крепление, пока не будет получена нужная высота. Однако вместо болта крепления может быть установлен переключатель педали сцепления. В этом случае также нужно освободить контргайку и повернуть переключатель. В обоих случаях вновь затянуть контргайку.

#### 10.4.2. Регулировка зазора педали

Зазор нужно отрегулировать, если сцепление выключается не идеально или если были установлены новые детали.

Если педаль двигать взад-вперед, держа большим и указательным пальцами, зазор должен быть 5—13 мм. При регулировке нужно освободить контргайку (4) на рис.164 и переставить штангу толкателя (5) цилиндра сцепления (5), пока не будет получен нужный зазор.

#### 10.5. Подшипник муфты выключения сцепления и вилка выключения сцепления

Для снятия подшипника муфты выключения сцепления нужно снять возвратную пружину с подшипника и вытащить его.

Вилку выключения сцепления нужно при этом тянуть наружу до тех пор, пока можно будет снять подшипник.

Для снятия вилки выключения сцепления удалить применяемый для безопасности зажим пружины и снять вилку с болта крышки подшипника. Подшипник муфты выключения сцеп-

ления законсервирован и его нельзя помещать ни в какие чистящие жидкости.

Проверить, чтобы подшипник не имел никакого аксиального зазора и чтобы его можно было повернуть, не оставляя следов от зажимов. Подшипник нужно заменять вместе с втулкой.

При установке вилки выключения сцепления вращающиеся поверхности подшипника смазать графитом и надавить на болт крышки подшипника, пока не защелкнется пружинный стопор.

Перед установкой подшипника муфты выключения сцепления внутреннюю поверхность скользящей муфты, торцевую поверхность подшипника, шарнир вилки выключения сцепления и движущиеся места обоих концов вилки смазать универсальной смазкой. Подшипник вставить и соединить с вилкой выключения сцепления.

#### 10.6. Главный цилиндр усилителя управления приводом сцепления

##### 10.6.1. Снятие и установка

На рис.160 показан установленный главный цилиндр усилителя управления приводом сцепления. Цилиндр снимать в следующей последовательности:

- При установленном противоблокировочном устройстве снять реле устройства.
- Отсоединить трубопровод сцепления от цилиндра. Для этого использовать накладной гаечный ключ, чтобы не повредить шестигранник.
- Освободить крепящие гайки цилиндра и снять цилиндр. При этом нужно держать плотную тряпку под местом подсоединения, чтобы жидкость не капала на лакированную поверхность. Если это случилось, немедленно нужно вытереть жидкость чистой тряпкой.

Установка осуществляется в обратной последовательности.

Гайки затянуть на 20—25 Нм, накидные гайки трубопроводов — на 13—22 Нм.

В заключение нужно удалить воздух из установки, как описано в главе 10.8.

##### 10.6.2. Ремонт цилиндра

В случае, если цилиндр негерметичен, его нужно заменить. Цилиндр имеет большой срок службы и при сильном износе можно легко проникнуть в отверстие цилиндра, так что даже новые манжеты не могут решить проблему.

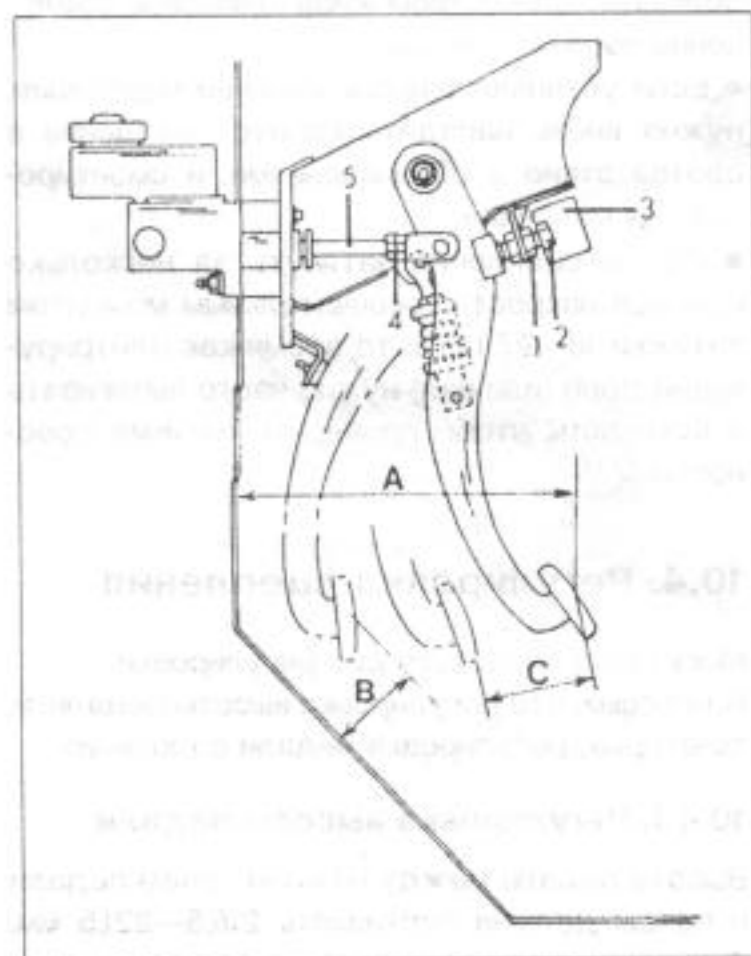


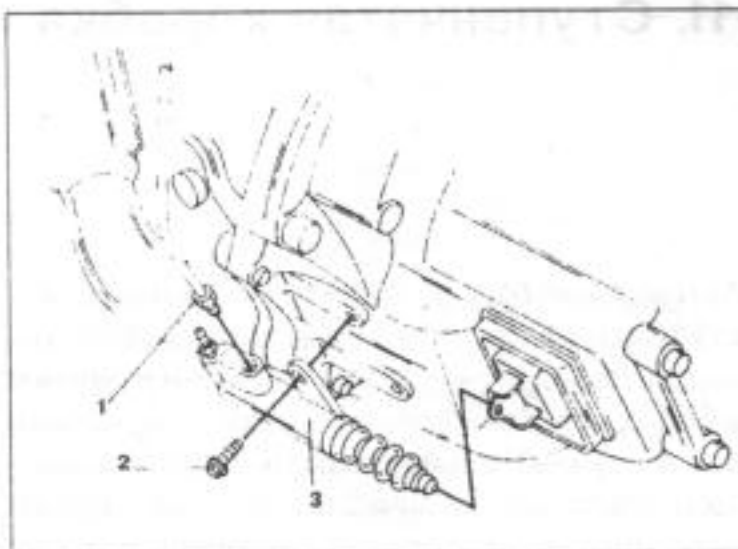
Рис.164.

Детали для регулировки сцепления.

1. Контргайка
  2. Крепление педали
  3. Переключатель педали сцепления
  4. Контргайка
  5. Штанга толкателя
- A. Высота педали  
B. Расстояние от пола  
C. Зазор педали

## 10.7. Цилиндр головки сцепления

Цилиндр в установленном состоянии показан на рис.165, и снятие и установка проводятся при помощи этого рисунка. Крепящие болты затянуть на 20—25 Нм, накидную гайку — на 13—22 Нм. В заключение удалить из системы сцепления воздух, как показано в главе 10.8. Так же, как и главный цилиндр, цилиндр головки сцепления при повреждении нужно заменить, т. к. при сильном износе отверстия могут открыться.



**Рис.165.**

Установленный цилиндр головки сцепления.  
1. Накидная гайка трубопровода, 13—22 мм  
2. Болт, 20—25 Нм  
3. Цилиндр

## 10.8. Удаление воздуха из системы сцепления

Если подсоединялись трубопроводы или заменялись детали системы, нужно удалить воздух из системы путем выпуска его из цилиндра и трубопроводов. При описанных далее работах нужно поддерживать уровень жидкости в ресивере по меньшей мере на  $\frac{2}{3}$  объема, с тем, чтобы свежий воздух не мог попасть в установку.

- Переднюю часть автомобиля установить на козлы.
- Снять резиновый колпачок с резьбовой пробки вентиляционного отверстия цилиндра

и одеть на пробку шланг для удаления воздуха. Конец шланга поместить в стеклянный сосуд, в который налито немного тормозной жидкости.

- Другой человек должен несколько раз надавить рукой на педаль сцепления и после этого прижать к полу.
- Открыть резьбовую пробку. При этом жидкость вместе с воздухом устремится в стеклянный сосуд. Пробку опять закрыть.
- Повторять процесс удаления воздуха, пока вытекающая из шланга жидкость не будет больше содержать пузырьков воздуха.
- Одеть резиновый колпачок.
- Проверить режим работы сцепления.



## 11. Ступенчатая коробка передач

Автомобили Mazda 626 поставляются с 4-х ступенчатой или 5-ступенчатой коробкой передач. Передаточное число 1-й и 2-й ступеней у обеих коробок передач одинаковые, однако 3 и 4 ступень, в зависимости от установленного двигателя, отличаются. При 5-й ступени речь идет о скоростной передаче, которая способствует ограничению потребления топлива. Передаточное число этой педали было также выбрано в соответствии с установленным двигателем.

Для сборки и разборки коробки передач требуется ряд специальных инструментов, и на этой основе нужно предусмотреть ее ремонт. В случае, если один из валов коробки передач нужно заменить, эту работу выполняют в мастерской фирмы "Мазда".

### 11.1. Снятие и установка коробки передач

#### 11.1.1. У бензинового двигателя

Коробку передач можно снимать при установленном двигателе. Для поднятия коробки передач нужно иметь в распоряжении домкрат. Провести следующие работы:

- Отсоединить провод аккумулятора и снять аккумулятор полностью.
- У насосно-карбюраторного двигателя отвинтить главный предохранительный блок на стенке слева после того, как будут вынуты отдельные штекеры, и блок вынуть.
- Вынуть провод из стенки распределителя зажигания.
- Снять воздушный фильтр.
- У насосно-карбюраторного двигателя отсоединить шланг отвода воздуха от большого воздушного шланга и снять впускной шланг после освобождения хомута.

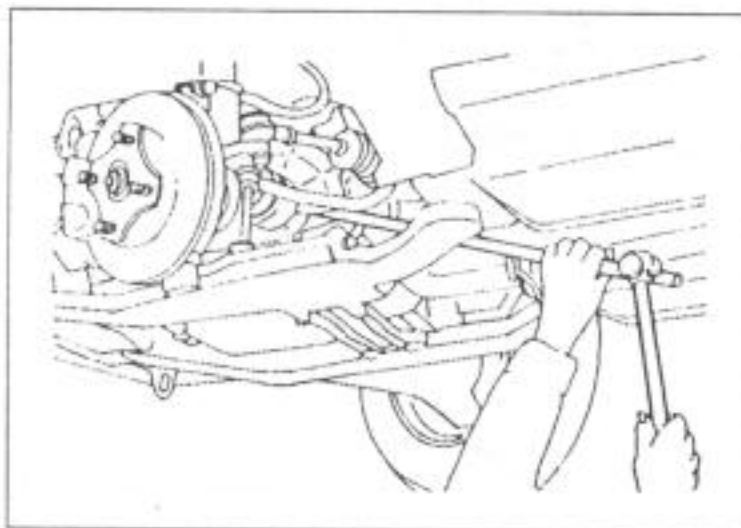


Рис. 166.

Выбивание шарнира равных угловых скоростей левого приводного вала.

- Отсоединить провод аккумулятора от верхней стороны коробки передач. У автомобилей с ДОНС-двигателем и противоблокировочным устройством имеется дополнительный провод, закрепленный рядом с трубопроводом для трубопровода цилиндра головки сцепления. У карбюраторного двигателя имеется только один провод.

- На полуоси коробки передач освободить гайку с кривой сетчатой накаткой с нижней стороны спирали тахометра и вынуть спираль вверх. Отодвинуть спираль в сторону, чтобы она не мешала.

- Отвинтить цилиндр головки сцепления, освободить хомуты трубопровода и, подвесив цилиндр на шланге, закрепить куском провода. Гидравлические соединения трубопроводов не открывать.

- Отсоединить шланг от испарительного резервуара.

- Вывинтить четыре болта на верхней стороне между двигателем и коробкой передач.

- Переднюю часть автомобиля установить на козлы.

- Протянуть через проушины двигателя канат или цепь и повесить на подъемник, двигатель поднять, пока он не окажется под натяжением.

- Подставить под коробку передач подходящую емкость и выкрутить на нижней стороне пробку сливного отверстия. В коробке передач содержится ок. 3,5 л масла, и емкость должна иметь соответствующий объем.

- Разъединить штекерные соединения электрических проводов коробки передач. В зависимости от типа двигателя отсоединяются до трех штекеров.

- Отсоединить провод от клемм стартера и снять стартер.

- Отвинтить оба передних колеса.

- Снять брызговик с левой колесной ниши.

- Освободить соединительные рычаги стабилизатора поперечной устойчивости на поперечном рычаге подвески и отделить шариковые шарнирные соединения рычага подвески, как это описано в главе "Подвеска передних колес". Эту работу выполнить на обеих сторонах автомобиля.

- Левый приводной вал вывести из зацепления с коробкой передач следующим образом — Вставить лопатку для монтажа шин между шарниром приводного вала и корпусом коробки передач, как это показано на рис.166, и

ударить по концу рычага, пока вал не выйдет из зацепления с шестерней полуоси дифференциала. Следить за тем, чтобы не было повреждено маслоуплотнительное кольцо. Одной рукой держать с внутренней стороны шарнир равных угловых скоростей, как показано на рис.167, и потянуть наружу весь редуктор ведущего моста, пока конец ведущего вала полностью не выйдет из коробки передач.

• Правый приводной вал и шарнир равных угловых скоростей снять с коробки передач следующим способом:

— Вставить лопатку для монтажа шин между приводным валом и шарниром равных угловых скоростей, как это видно из рисунка 168, и ударить молотком, пока вал не выйдет из зацепления.

— Освободить болты крепления карданного вала на упорном подшипнике и вынуть весь вал из коробки передач.

• Кроме ДОНС-двигателя, снять обе дугообразные опоры на правой стороне коробки передач.

Одна из них расположена впереди, а другая — сзади.

• Кроме ДОНС-двигателя, отвинтить под картером сцепления защитный лист.

• Освободить на нижней стороне коробки передач гайки серьги подвески коробки передач на траверсе автомобиля, и всю траверсу вместе с левым поперечным рычагом подвески опустить на пол. При этом следить, чтобы траверса надежно поддерживалась снизу, прежде чем будет отвинчена последняя гайка. Снять также резино-металлическую подвеску на траверсе.

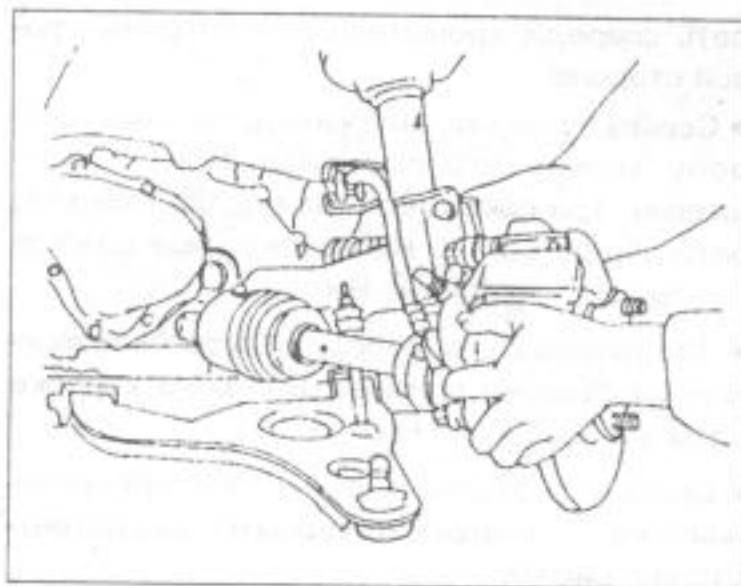
• Отвинтить подвеску коробки передач на левой стороне и, кроме того, отсоединить серьгу подвески от коробки передач. Впереди, на другой стороне коробки передач, отсоединить подвеску.

• Пользуясь рис.169, отвинтить шток вилки переключения передач от вала переключателя в коробке передач и шток стабилизатора от переключателя на стенке коробки передач.

• Подставить под коробку передач домкрат и слегка поднять ее.

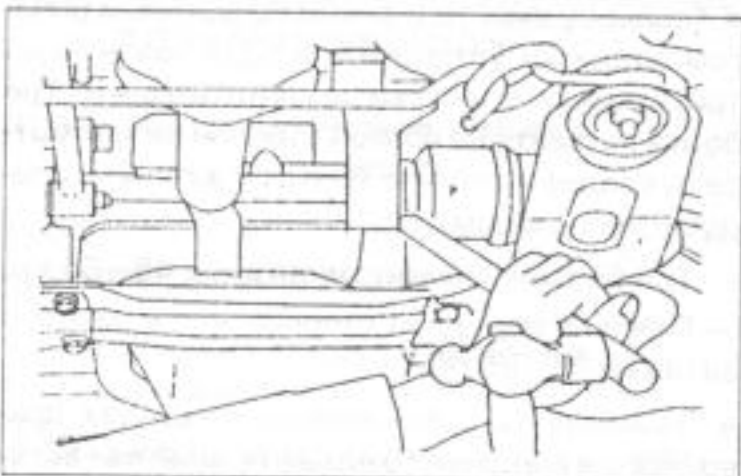
• Освободить болты на нижней стороне между двигателем и коробкой передач и коробку на домкрате осторожно отставить в сторону. Другой человек должен управлять домкратом, т. к. во время снятия коробка передач должна надежно удерживаться. При этом следить, чтобы вес коробки передач не давил на вал сцепления, т. к. может быть погнут или поврежден ведомый диск.

• Если необходимо, отвинтить от коробки передач серьгу подвески и резиновую опору. Установка коробки передач осуществляется



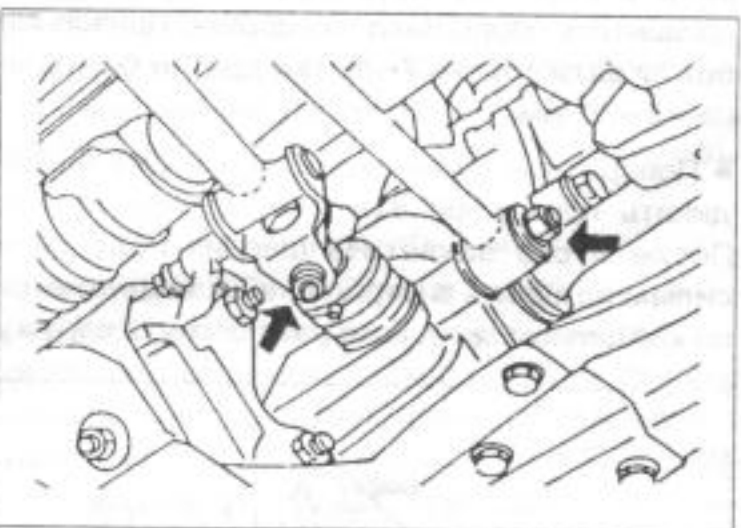
**Рис.167.**

Вынимание левого приводного вала из зацепления в коробке передач.



**Рис.168.**

Снятие правого приводного вала и соединительного вала.



**Рис. 169.**

Снятие штока вилки переключения передач (слева) и штока стабилизатора переключения (справа).

в обратном порядке при соблюдении следующих пунктов:

• Проверить, чтобы двигатель хорошо висел на цепи или тросе и легко поднимался.

• Коробку передач установить на домкрат и домкрат подкрутить. При этом нужно хорошо держать коробку передач и прижимать к двигателю. Домкрат при этом должен подниматься или опускаться, пока вал сцепления и ведомый диск не окажутся на одной линии. Коробку передач сильно прижать к двигателю и вставить оба нижние болта, если просвет полностью закрыт. После этого вставить остальные болты и затянуть на 90—118 Нм.

• Смонтировать кронштейн подвески двигателя. Для этого показанный на рис.170 кронштейн установить в коробке передач и затянуть три болта на 56—80 Нм. Если смот-



реть спереди, кронштейн находится на правой стороне.

- Серьгу подвески наложить на верхнюю сторону только что смонтированного кронштейна. Три показанные на рис.170 гайки (А) затянуть на 65—90 Нм, вставленные с боков болты (В) — на 67—93 Нм.

- Смонтировать подвеску на коробке передач со стороны привода. Болты на коробке затянуть на 67—93 Нм.

- Опять подсоединить шток вилки переключения передач и шток стабилизатора в соответствии с рис.169.

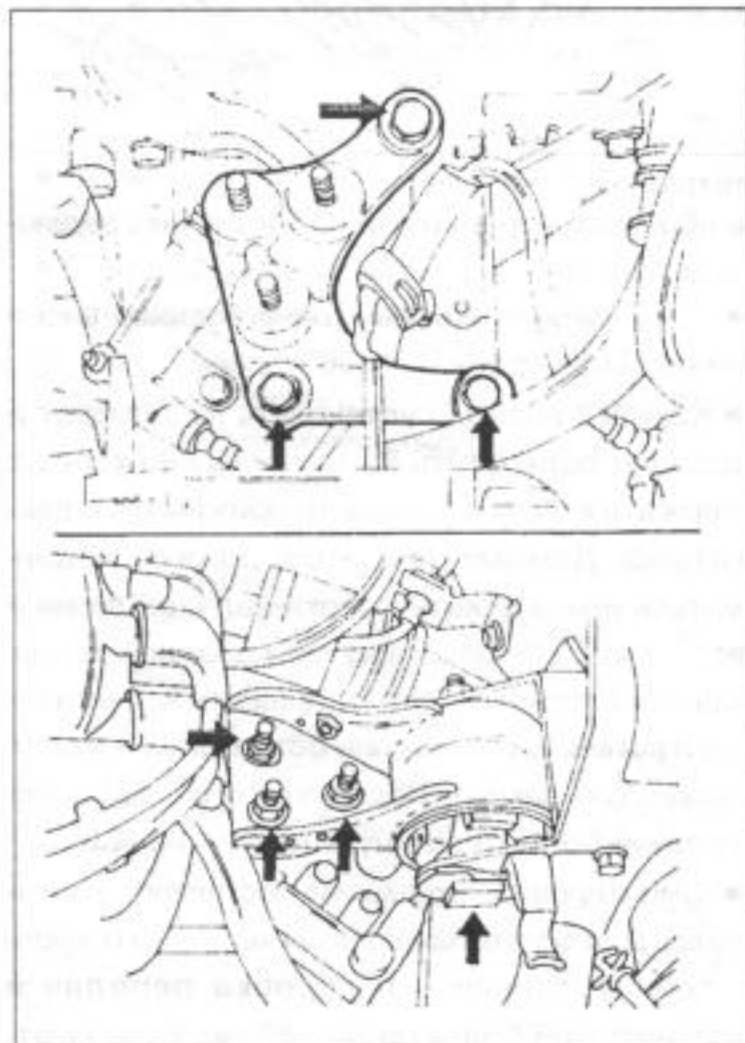
- Траверсу вместе с левым поперечным рычагом подвески установить в ее положение на три шпильки и слегка завинтить гайки. Три болта вставить на правой стороне (если смотреть сзади) и гайки с болтами затянуть следующим образом:

- Три болта с моментом затяжки 46—55 Нм.

- Гайки на передней стороне — с моментом затяжки 75—95 Нм.

- Заменить упорные кольца на концах приводного и карданного валов. Правый вал вставить в коробку передач и после этого привинтить опоры вала на коробке. Призонные болты затянуть на 7—10 Нм, другие болты — на 43—62 Нм.

- Поворотный кулак потянуть наружу и соединить приводной вал с карданным валом. После этого захватить шарнир полуоси и сильно надавить внутрь, пока он защелкнется на карданном валу. Еще раз потянуть наружу



**Рис.170.**

Закрепление кронштейна подвески на верхнем рисунке (момент затяжки 55—80 Нм) и подвески коробки передач на нижнем рисунке (моменты затяжки см. текст).

поворотный кулак, чтобы проверить, что приводной вал безупречно вошел в зацепление. При этом не повредить маслоуплотнительное кольцо.

- Вставить левый приводной вал таким образом, что внутренний конец вала вводят в коробку передач (вначале потянуть наружу поворотный кулак), и шарнир равных угловых скоростей сильно прижимают к коробке передач. При этом следить за тем, чтобы не повредилось уплотнительное кольцо в коробке передач. Проверить, чтобы вал вошел в зацепление, как это уже было описано для правого вала.

- Шариковый шарнир поперечного рычага подвески соединить с поворотным кулаком, и гайки и болты затянуть на 44—44 Нм. Нижний брызговик после установки опять привинтить (кроме ДОНС-двигателя). То же самое сделать с брызговиком в колесной нише.

- Рычаги стабилизатора поперечной устойчивости подсоединить опять. Затянуть верхние гайки, пока резьбовые концы рычагов не будут выступать из гаек на 20,1 мм.

- Привинтить колеса, автомобиль опустить на пол и затянуть болты на 90—120 Нм.

- Привинтить цилиндр сцепления.

- Коробку передач заполнить маслом (3,5 л — путем открытия тахоspirали) и все остальные работы провести в последовательности, обратной снятию.

### 11.1.2. У дизельного двигателя

- Отсоединить провод аккумулятора и полностью снять аккумулятор. Отвинтить кронштейн аккумуляторной батареи и снять его.

- Снять комплектный воздушный фильтр.

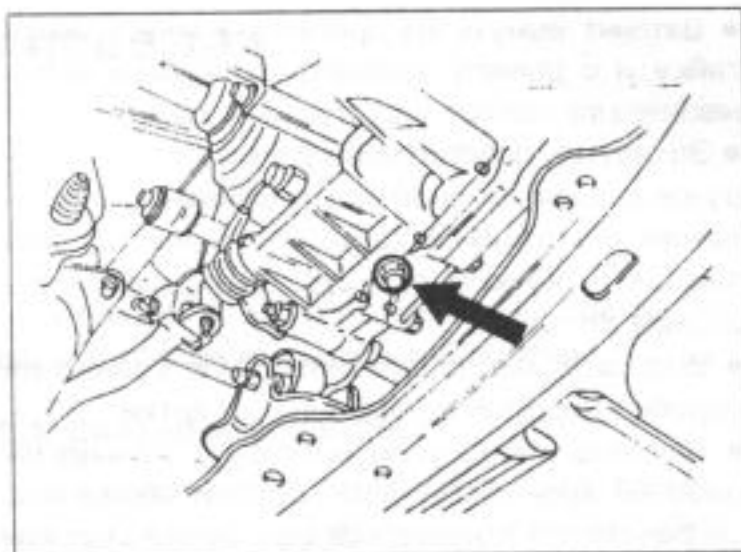
- Отвинтить капот от внутренней стороны радиатора и осторожно вынуть капот вместе с вентилятором. Перед этим отсоединить штекер двигателя вентилятора.

- Отвинтить провод на верхней стороне коробки передач, соединяющий корпус коробки с аккумулятором. Еще один дополнительный провод привинчен на передней стороне коробки передач.

- На полуоси коробки передач освободить гайку с кривой сетчатой накаткой с нижней стороны тахоspirали, и спираль вынуть вверх. Отодвинуть спираль в сторону, чтобы она не мешала.

- Отвинтить цилиндр головки сцепления, освободить хомуты трубопровода и, подвесив цилиндр на шланге, закрепить куском провода. Гидравлические соединения трубопроводов не открывать.

- Отсоединить напорный рукав и сливной шланг сервоуправления.
- Вывинтить четыре болта на верхней стороне между двигателем и коробкой передач.
- Переднюю часть автомобиля установить на козлы.
- Снять брызговик с левой колесной ниши.
- Освободить соединительные рычаги стабилизатора поперечной устойчивости от нижнего поперечного рычага подвески и снять шариковые шарнирные соединения поперечного рычага, как это описано в главе "Подвеска передних колес". Эти работы выполнить на обеих сторонах автомобиля. Левый и правый приводные валы вывести из зацепления с коробкой передач, как это было описано для бензинового двигателя.
- Снять обе дугообразные опоры на правой стороне коробки передач. Одна из них расположена впереди, а другая — сзади.
- Отвинтить под картером сцепления защитный лист.
- Освободить на нижней стороне коробки передач гайки серьги подвески коробки передач на траверсе автомобиля, и всю траверсу вместе с левым поперечным рычагом подвески опустить на пол. При этом следить, чтобы траверса надежно поддерживалась снизу, прежде чем будет отвинчена последняя гайка.
- Отвинтить дугообразную опору для выпускной трубы от коробки передач.
- Отвинтить подвеску коробки передач на левой стороне и, кроме того, отсоединить серьгу подвески от коробки передач. Впереди, на другой стороне, отсоединить подвеску.
- Пользуясь рис.169, отвинтить шток вилки переключения передач от вала переключателя в коробке передач и шток стабилизатора от переключателя на стенке коробки передач.
- Подставить под коробку передач домкрат и слегка поднять ее.
- Освободить болты на нижней стороне между двигателем и коробкой передач и коробку передач на домкрате осторожно отставить в сторону. Другой человек должен управлять домкратом, т. к. во время снятия коробка передач должна надежно удерживаться. При этом следить, чтобы вес коробки передач не давил на вал сцепления, т. к. может быть погнут или поврежден ведомый диск.
- Если необходимо, отвинтить от коробки передач серьгу подвески и резиновую опору. Установка коробки передач осуществляется в последовательности, обратной снятию. Указания, данные в главе 11.1.1 для бензинового двигателя, годятся также для дизельного двигателя.



**Рис.171.**  
Положение спускной пробки коробки передач.

## 11.2. Техническое обслуживание коробки передач

### 11.2.1. Контроль уровня масла в коробке передач

Работы для контроля уровня масла в коробке передач были уже описаны в главе 1.6.8.

### 11.2.2. Замена масла в коробке передач

- Установить автомобиль на ровном полу и снять шестерню тахометра, как это было описано в главе 1.6.8.
- Вывинтить на нижней стороне коробки передач показанную на рис.171 заглушку и слить масло в емкость, которая должна иметь объем более 3,5 л.
- Пробку хорошо очистить и опять вернуть. С помощью лейки и шланга залить масло через отверстие для шестерни тахометра. Необходимо количество масла 3,5 л и должно заливаться только Декстрон II или M III, однако можно использовать также масло SAE 80W-90 или SAE 90. Лучше всего опять использовать находившееся в коробке передач масло.

### 11.2.3. Замена уплотнительных колец приводного вала

Если обнаружены неплотности на выходе приводного вала из коробки передач, можно заменить уплотнительные кольца, не снимая коробки передач

- Переднюю часть автомобиля установить на козлы и спустить масло коробки передач.
- Отвинтить передние колеса и снять лист нижней банки.
- Снять стабилизатор поперечной устойчивости с нижнего поперечного рычага подвески.
- Освободить болты поперечного рычага подвески и надавить на рычаг вниз.
- Поворотный кулак отделить от соединений на поперечном рычаге подвески.



- Шплинт вынуть из прорезной гайки, снять гайку и с рычага поворотного кулака снять наконечник поперечной рулевой тяги.
- Захватить поворотный кулак и потянуть наружу, пока приводной вал не выйдет из зацепления с коробкой передач. Вынутый вал закрепить куском провода на подвеске передних колес.
- Выдавить маслоуплотнительное кольцо из коробки передач с помощью отвертки.
- Смазать новое уплотнительное кольцо на рабочей кромке маслом коробки передач и запрессовать кольцо, пока не обрежется наружная сторона.
- Заменить предохранительное кольцо на конце приводного вала.
- Потянуть наружу поворотный кулак и ввести вал в коробку передач. Поворотный кулак

коротко и сильно надавить внутрь, пока кольцо не защелкнется. Поворотный кулак несколько раз потянуть взад-вперед, чтобы проверить, сидит ли предохранительное колесо.

- Поперечный рычаг подвески смонтировать на поворотном кулаке и затянуть винты на 43—55 Нм.
- Установить наконечник поперечной рулевой тяги, гайки затянуть на 30—45 Нм и вставить новый шплинт.
- Смонтировать шток стабилизатора. Затянуть гайки соединительных болтов, пока резьбовые концы не будут выступать на 20,1 мм.
- Спускные пробки завинтить в коробку передач на 40—60 Нм и залить масло, как описано в последней главе.

## 12. Автоматическая коробка передач

Автоматическая коробка передач не должна разбираться, регулироваться или ремонтироваться, т. к. в большинстве случаев для этого нет необходимых специальных знаний. Ваша мастерская фирмы "Мазда" имеет необходимые специальные инструменты и опыт, чтобы проводить все необходимые работы на автоматической коробке передач, и мы советуем Вам устанавливать сменную коробку передач, если возникли трудности. Применяются три разных исполнения коробки передач в конструктивном ряду, одна трехходовая и две четырехходовые коробки передач, при-

чем одна из четырехходовых коробок передач имеет электронное переключение.

### 12.1. Снятие и установка

Коробка передач может сниматься только вместе с главной передачей. Снятие коробки передач осуществляется в общем так, как это описано при установленной ступенчатой коробке передач в главе 11.1. На рис.172 показаны детали снятия и установки четырехступенчатой коробки передач. У трехступенчатой коробки подобное устройство. Работы выполняются в цифровой последовательности.

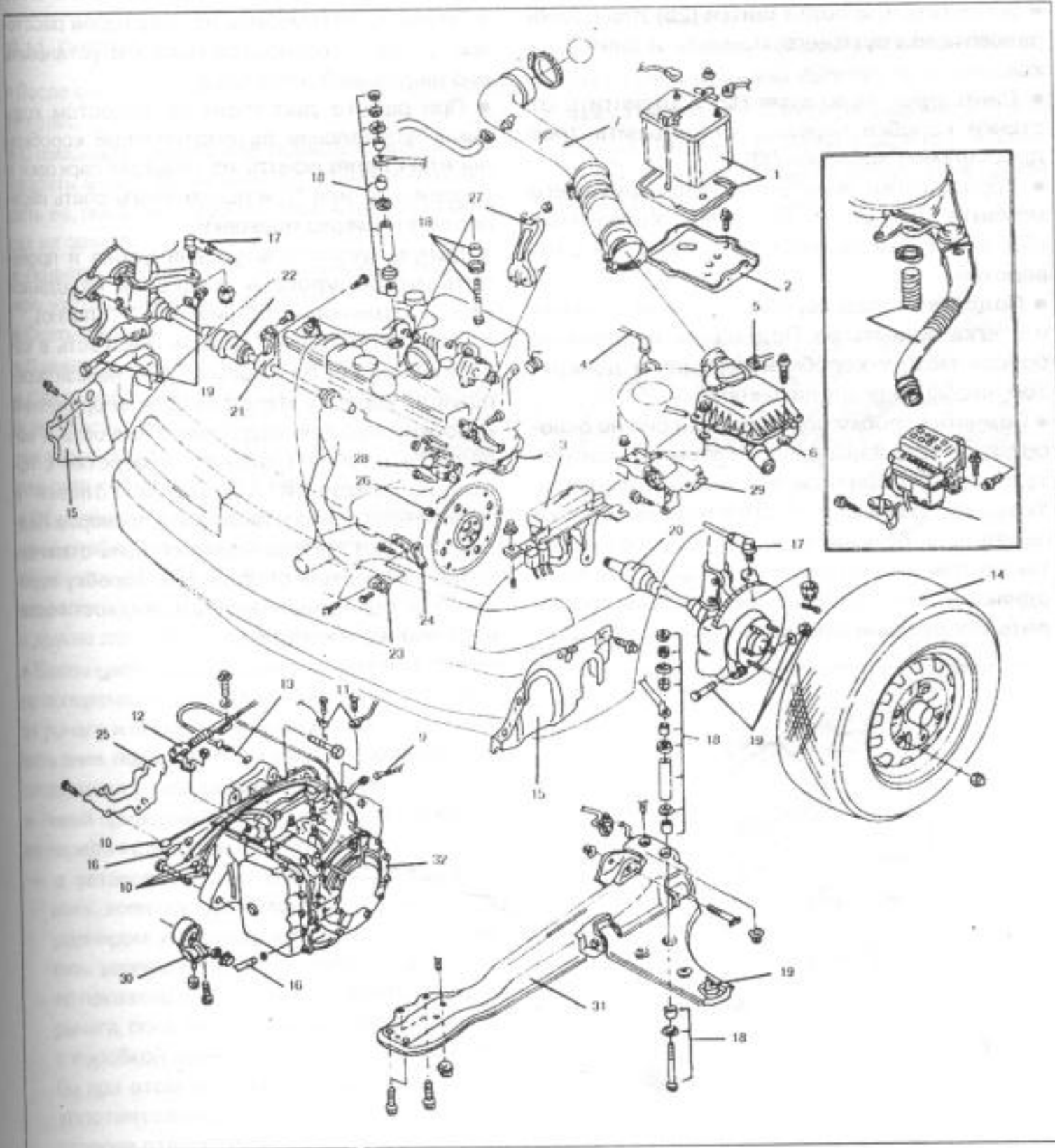


Рис.172.

Подробности снятия и установки автоматической коробки передач. Обращать внимание на разницу между обоими исполнениями коробки передач. Работы выполнять после спуска масла в цифровой последовательности.

1. Аккумулятор
2. Кронштейн аккумуляторной батареи
3. Главный блок предохранителей
4. Распределительный провод
5. Подсоединение измерителя воздушного потока
6. Воздушный фильтр
7. Шланг воздушного фильтра
8. Шланг подвода атмосферного воздуха
9. Спираль тахометра
10. Штекер электрического провода
11. Подсоединения корпуса
12. Трос включения
13. Трос дроссельной заслонки
14. Переднее колесо
15. Брызговик в колесной нише
16. Шланги охладителя масла
17. Наконечник поперечной рулевой тяги
18. Соединительный болт. Стабилизатор
19. Шаровой шарнир подвески
20. Приводной вал
21. Кронштейн. Опора приводного вала
22. Приводной и соединительный валы
23. Кронштейн. Выхлопная труба
24. Усиленная серьга
25. Щиток
26. Гайки
27. Преобразователь крутящего момента
28. Стартер
29. Опора подвески коробки передач
30. Опора подвески двигателя, перед
31. Траверса и левый поперечный рычаг подвески
32. Коробка передач



Дополнительно проводятся следующие работы:

- Вынуть электрический провод из распределителя зажигания (4).
- У коробки передач с электронным управлением отсоединить подсоединение измерителя воздушного потока (5) и снять воздушный фильтр (6). Снять также большой шланг воздушного фильтра (7); у других коробок передач снять шланг подвода атмосферного воздуха (8).
- Подсоединение проводов (10) отсоединить от выключателя блокировки стартера, выключателя с соленоидным приводом, импульсного генератора и выключателя указателя температуры жидкости (у электронной коробки передач). Освободить также провод (11), соединяющий аккумулятор с корпусом.
- Отсоединить шланги маслопроводов.

Открытые концы заглушить подходящим способом, чтобы туда не попала грязь.

- Вывинтить три болта щитка (25) для преобразователя крутящего момента и снять щиток.
- Снять трос включения (12) и отвинтить от стенки коробки передач, отсоединить трос дроссельной заслонки (13).
- Убрать гайки преобразователя крутящего момента. Для этого повернуть коленчатый вал, пока гайки по очереди не появятся в отверстиях.
- Подставить под коробку передач домкрат и слегка поднять ее. Подложить деревянный брусок между коробкой передач и домкратом, чтобы не повредить коробку.
- Поднять коробку передач, пока она не освободится. Установка коробки передач осуществляется в обратной последовательности. Указания, данные для ступенчатой коробки передач, в большинстве случаев подходят также для автоматической коробки передач, однако нужно особенно внимательно соблюдать следующие пункты:

- Небольшое количество универсальной смазки нанести на втулку преобразователя крутящего момента и центрирующее отверстие в плите привода. Коробку передач устанавливать так, чтобы посадить на шпильки и прижать ее к двигателю. Болты коробки передач затянуть на 90—120 Нм. Гайки преобразователя ввинтить по очереди и затянуть с моментом затяжки 45—62 Нм.

- Привинтить защитную крышку преобразователя.

- Привинтить трубопровод маслоохладителя.

- Залить в коробку передач 6,8 л масла, предназначенного для автоматической коробки передач.

- Запустить двигатель, последовательно включить ступени коробки передач и в заключение еще раз проверить уровень жидкости.

## 12.2. Контроль уровня жидкости

- Прогнать автомобиль на некоторое расстояние, пока не нагреется масло, и установить его на плоской площадке.

- При работе двигателя на холостом ходу рычаг управления автоматической коробкой передач переключить из позиции парковки в позицию "L" или "1" и после этого опять перевести в позицию парковки.

- Вынуть указатель уровня масла и проверить, чтобы уровень жидкости находился между отметками "L" (низко) и "F" (полно).

- Если необходимо, долить жидкость в коробку передач. Ни в коем случае нельзя переполнять коробку передач. Для опорожнения коробки передач подставить емкость и вывернуть пробку сливного отверстия с помощью сменной торцевой головки и удлинителя через отверстие в траверсе. Поддон коробки передач должен быть отвинчен, чтобы полностью опорожнить коробку передач, т. к. определенная часть жидкости остается все же в коробке.

## 13. Приводные валы

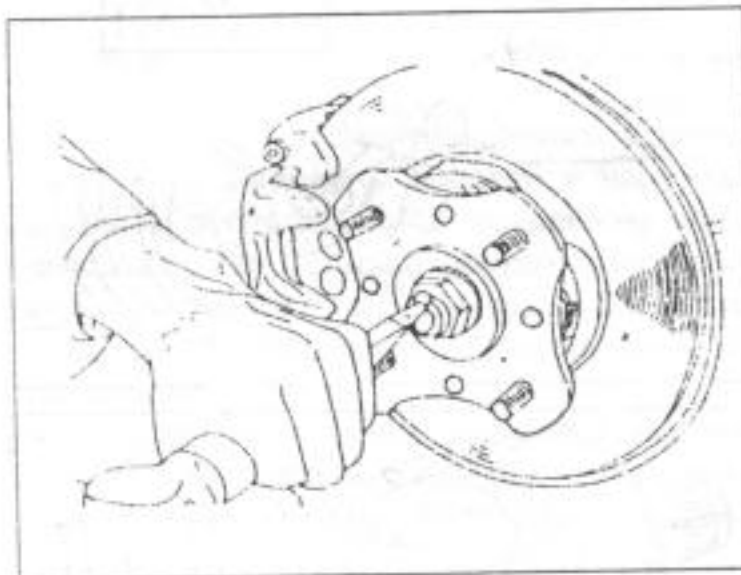
Приводные валы на левой и правой сторонах автомобиля имеют разную конструкцию. Для вала с правой стороны предусмотрены соединительный или карданный вал. Вал вращается благодаря установленному с помощью болтов на блоке цилиндров промежуточному подшипнику и направляется изнутри шарикоподшипником. Оба вала оснащены шарнирами равных угловых скоростей. Гайки на наружной стороне валов имеют чеканку, в то время как материал гаечного соединения выбит в пазу вала.

### 13.1. Снятие и установка

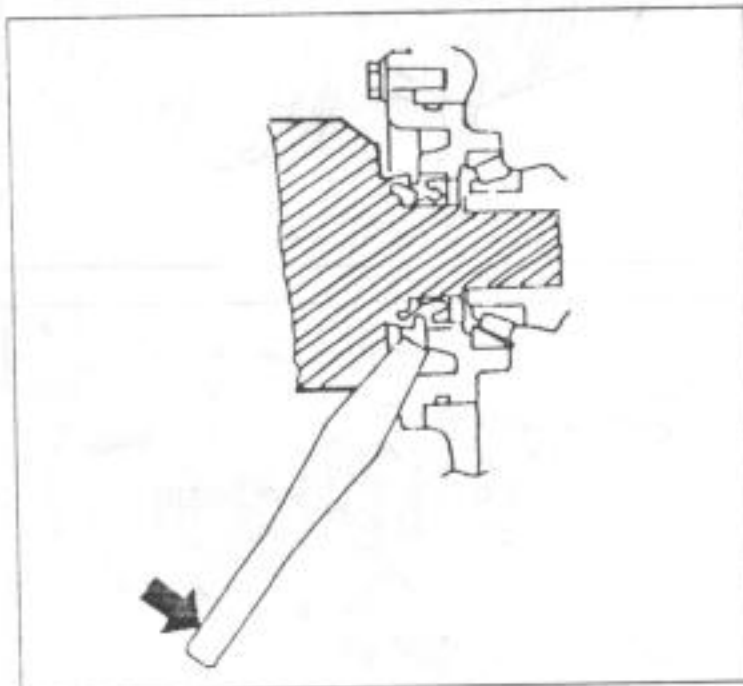
#### 13.1.1. Снятие

- После снятия колпака колеса отпустить гайки колес.
- С помощью зубила, как показано на рис.173, ударить в месте чеканки по гайке и освободить ее, пока автомобиль еще стоит на колесах на земле.
- Поднять автомобиль и установить переднюю часть на надежные козлы.
- Снять колесо.
- Отвинтить оба брызговика из колесных ниш.
- Слить масло коробки передач, как это уже было описано. В главе 11.2.3 описана ступенчатая коробка передач, в главе 12.2 — автоматическая коробка передач.
- Обе гайки отделить от соединительных рычагов стабилизатора поперечной устойчивости на нижней стороне поперечного рычага подвески и снять шайбы, резиновые вкладыши и другие детали. Рычаги вывести из контакта.
- Болты крепления шарового шарнира нижнего поперечного рычага подвески освободить от рычага и поперечный рычаг подвески надавить вниз, пока шаровой шарнир не выйдет из зацепления с поворотным кулаком.
- Левый приводной вал освободить из коробки передач следующим образом:
  - в установленной коробке передач вставить лопатку для монтажа шин между шарниром и приводным валом и установить корпус коробки передач, как это было показано на рис.166, и ударить по концу рычага, пока вал не выйдет из зацепления с коробкой передач. Следить за тем, чтобы при этом не было повреждено маслоуплотнительное кольцо на внутренней стороне отверстия коробки передач.

- При установленной автоматической коробке передач вставить зубило между приводным валом и корпусом подшипника (в паз корпуса подшипника) и слегка ударить зубилом по концу, как это показано на рис.174. При этом вал выйдет из коробки передач.
- Одной рукой держать шарнир равных угловых скоростей, как показано на рис.167, и потянуть наружу поворотный кулак, пока вал не выйдет из втулки колеса. После этого вал полностью вынуть из коробки передач.
- Правый приводной вал и соединительный вал снять следующим образом:
  - Вставить между приводным валом и соединительным валом лопатку для монтажа шин, как это показано на рис.168, и с помощью молотка и дорна ударить показанным способом, чтобы отделить приводной вал от соединительного.



**Рис.173.**  
Забивание крепления гайки полуоси с помощью зубила.



**Рис.174.**  
Выбивание приводного вала из коробки передач при установленной автоматике коробки передач.



- Потянуть наружу втулку переднего колеса, пока конец вала освободится от втулки и после этого отделить приводной вал от вала сцепления.
- Вывинтить болты крепления опоры вала сцепления и снять опору вместе с валом, вынуть из коробки передач.

### 13.1.2 Установка

Установка приводного вала осуществляется в обратной последовательности, чем снятие. Прежде чем вставить вал в коробку передач или во втулку, проверить состояние маслоуплотнительного кольца, всегда надо менять предохранительные кольца в канавках на концах валов. В первую очередь вставить конец вала во втулку и рукой закрутить новую гайку. Коротким ударом вставить шарнир в коробку передач и проверить, хорошо ли вошло предохранительное кольцо, в то время как втулку колеса тянуть наружу.

Автомобиль опустить на землю и гайки вала затянуть с моментом затяжки 235—319 Нм, после того как был проверен аксиальный за-

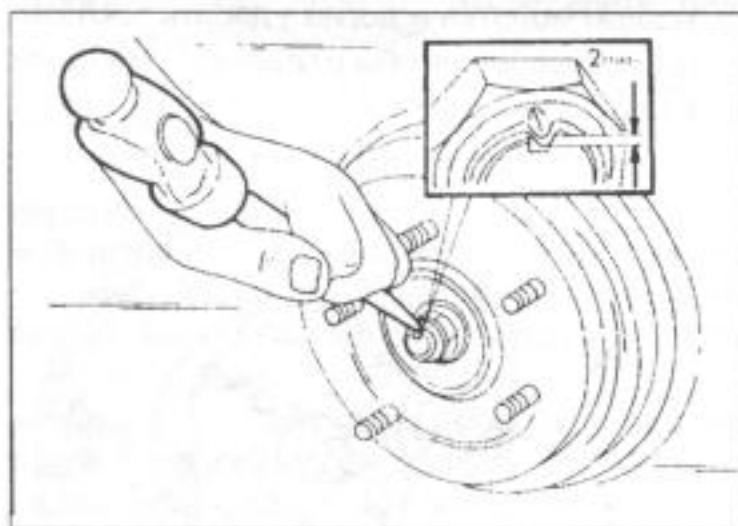


Рис.175.

Предписанная чеканка гайки приводного вала. Размер между стрелками должен быть больше чем 4 мм.

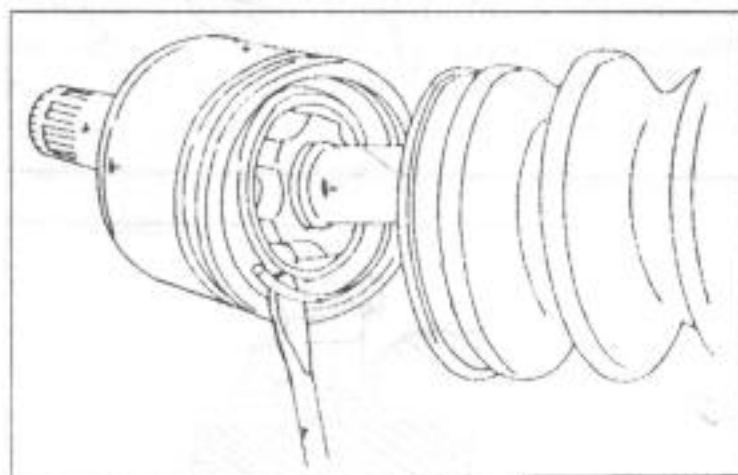


Рис.176.

Внимание предохранительного кольца с внутренней стороны шарнира равных угловых скоростей.

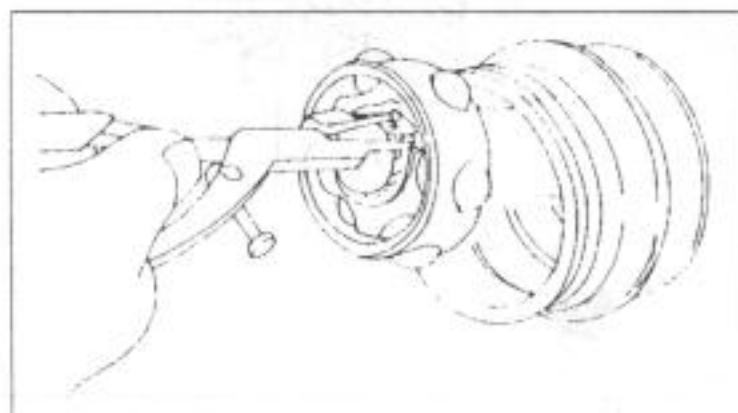


Рис.177.

Внимание пружинного стопорного кольца из конца приводного вала.

зор подшипника колеса, как это будет позже описано в главе "Подвеска переднего колеса". Тупым зубилом ударить по буртику гайки в канавке вала, чтобы не расколоть материал. На рис.175 показано, как обезопасить гайку.

При затяжке гаек рычагов стабилизатора поперечной устойчивости затянуть первую гайку, после чего одеть вторую. Обе гайки по очереди завинчивать, пока конец резьбы не будет выступать из второй гайки на 20,1 мм. Благодаря этому резиновые втулки будут иметь правильную предварительную затяжку. Все другие болты и гайки передней подвески затянуть с моментом затяжки, величины которых даны в таблицах.

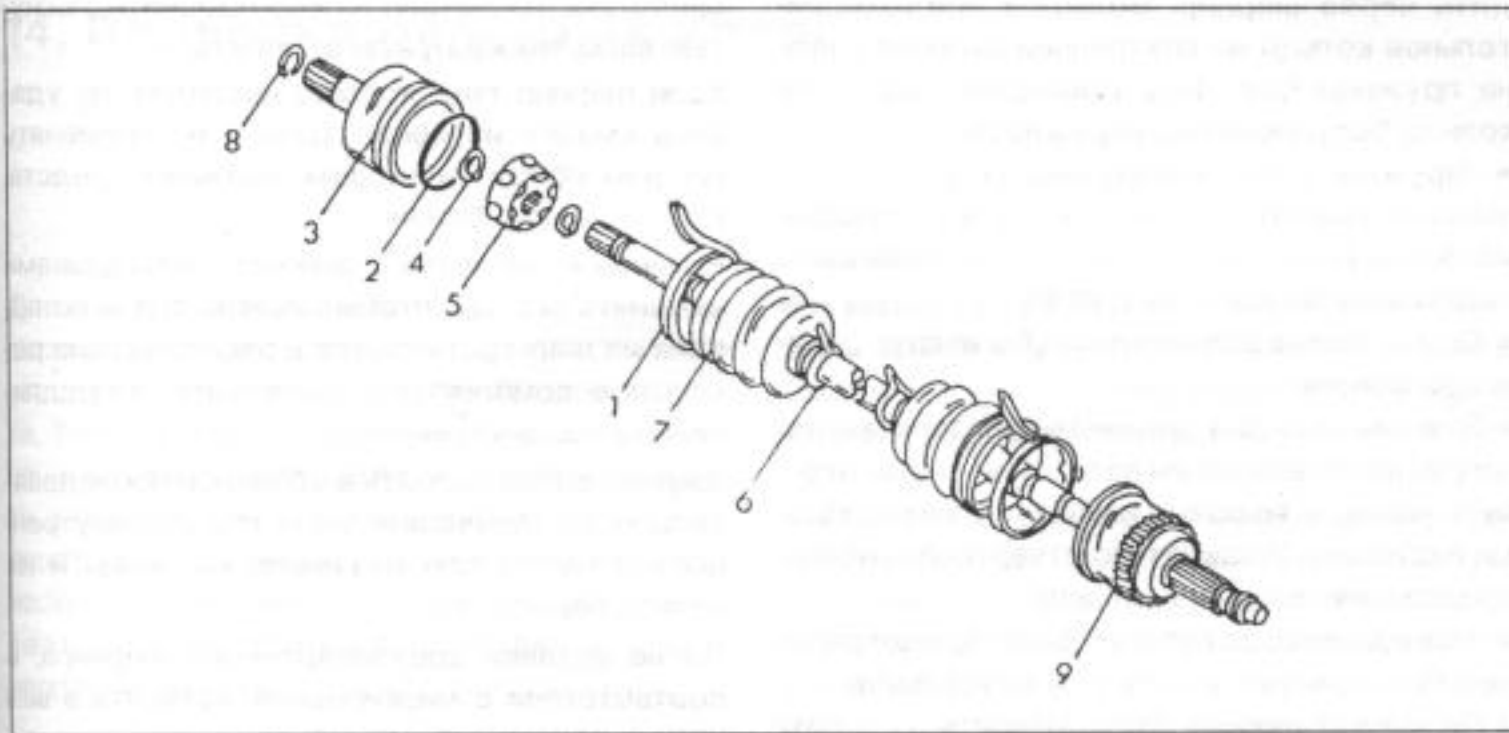
## 13.2 Ремонт полуоси

Наружный шарнир полуоси нельзя ремонтировать и всю ось нужно менять, если обнаружен чрезмерный зазор. Шаровой шарнир внутреннего шарнира должен разбираться только для чистки или замены резиновой манжеты. Если вал снимался, нужно всегда менять предохранительное кольцо на внутреннем конце, также как и тогда, когда необходимо проводить и другие работы на оси.

Конструкция внутреннего шарнира равных угловых скоростей у ступенчатой и автоматической коробок передач отличаются, и работы нужно проводить соответствующим образом.

### 13.2.1 При установленной ступенчатой передаче

- Приводной вал зажать в тисках (с помощью колодок из мягкого металла). Поднять загнутые края зажимной скобы с помощью отвертки и после этого края скобы вытянуть щипцами. Удалить зажимные скобы с обеих манжет и потянуть манжеты внутрь.
- Вынуть отверткой, как показано на рис.176, предохранительное кольцо из канавки кожуха шарнира.
- Кожух шарнира снять с приводного вала и очистить освободившийся сепаратор шарикоподшипника от излишней смазки. С помощью щипцов для пружинных стопорных колец снять пружинное кольцо с конца вала, как показано на рис.177. Прежде чем кольцо будет вынуто, обозначить взаимное расположение конца вала и внутреннего кольца.
- Комплектный шаровой шарнир снять с вала.
- Снять с вала обе манжеты.
- Шарики один за другим выдавить из отверстий маленькой отверткой. Слегка повернуть сепаратор, пока его можно будет высвободить из наружного кольца.



**Рис.178.**

Монтажный рисунок приводного вала при установленной ступенчатой передаче. Наружный шарнир имеет при установленном противоблокировочном устройстве зубчатое кольцо.

1. Фиксирующий кожух (корпус)
2. Предохранительный хомут (зажим)
3. Внутренний корпус шарнира
4. Предохранительное кольцо
5. Шариковый сепаратор
6. Фиксирующий корпус
7. Резиновая манжета
8. Предохранительное кольцо
9. Внешний шарнир

Все детали основательно очистить. Если необходимо, полностью заменить разболтанный шарнир. Изогнутые валы также нужно менять. Если шарнир еще хорошо выглядит, не удалять смазку из сепаратора и не применять для очистки никаких чистящих средств, как, например, бензин. На рис.178 показан монтажный рисунок вала с расположением отдельных деталей.

Если шарики, сепаратор или наружное кольцо имеют пятна ржавчины, царапины или другие дефекты, нужно установить новый шаровый шарнир.

Резиновые манжеты с дырами или надрывами заменять всегда, чтобы никакая грязь не попала на шарнир. Имеются в распоряжении ремонтные комплекты с манжетами и предписанная смазка.

Шарнир снова собрать в обратной последовательности. Резиновые манжеты для внутреннего и наружного шарниров различны и их нельзя перепутать. Поступать нужно следующим образом:

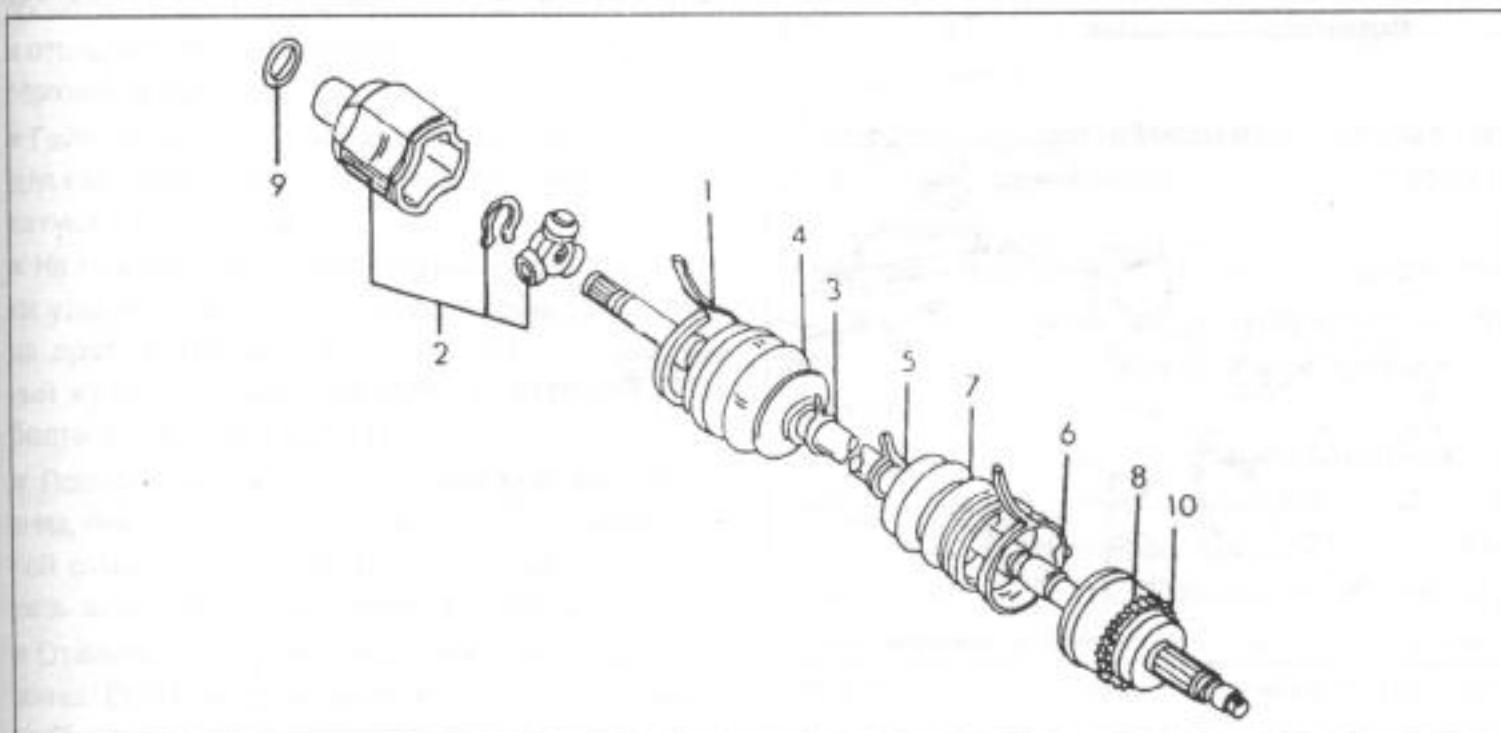
- Использовать поставляемую с ремонтным комплектом смазку и вдавить в сепаратор по очереди шарики.

- Обмотать вокруг нарезки конца вала немного клейкой ленты и одеть на вал обе манжеты. Шаровой шарнир со стороны шестерки заполнить смазкой и одеть резиновые манжеты через кожух шарнира так, чтобы ободок попал в паз на наружной стороне.

- Сепаратор и внутреннее вращающееся кольцо одеть через вал (с маркировкой по одной линии) и установить на конце вала пружинное стопорное кольцо.

- Внутреннюю сторону шарового шарнира полностью заполнить смазкой и наружный корпус с зубчатым валом осторожно одеть через шарнир. Большое предохранительное кольцо вставить во внутреннюю сторону корпуса (рис.176). Проверить, чтобы кольцо хорошо сидело.

- Внутреннюю сторону шарового шарнира полностью набить смазкой и наружный корпус с зубчатым валом осторожно переса-



**Рис.179.**

Монтажный рисунок приводного вала при установленной автоматической коробке передач. Наружный шарнир имеет при установленном противоблокировочном устройстве зубчатое колесо.

1. Фиксирующий кожух (корпус)
2. Внутренний шарнир
3. Фиксирующий корпус
4. Резиновая манжета
5. Фиксирующий корпус
6. Фиксирующий корпус
7. Резиновая манжета
8. Наружный шарнир
9. Предохранительное кольцо
10. Зубчатое кольцо (противоблокировочное кольцо).



дить через шарнир. Большое предохранительное кольцо на внутренней стороне взять на пружины (рис. 176). Проверить, сидит ли кольцо безупречно по окружности.

- Наружная сторона наружного корпуса и пазы вала очистить от грязи и одеть резиновые манжеты. Проверить, чтобы ободок правильно сидел в пазах корпуса и вала.
- Одеть новые зажимные скобы вокруг резиновых манжет.
- Зажимные скобы должны одеваться против направления вращения вала. Край скобы отогнуть назад, в то время как ее держат щипцами и сгибают. После этого отверткой сгибают предохранительную пластину.
- Немедленно вставить новое предохранительное кольцо в канавку на конце вала.
- Перед установкой вала вытереть весь жир с наружной стороны вала и манжет.

### 13.2.2 В установленной автоматической коробке передач

На рис.179 показан монтажный рисунок этого приводного вала. При сравнении с рис.178 можно установить разницу в конструкции шарниров равных угловых скоростей.

- Приводной вал зажать в тисках с колодками из мягкого металла.
- Поднять загнутые края зажимной скобы с помощью отвертки и после этого края скобы вытянуть щипцами. Удалить зажимные скобы и потянуть манжеты внутрь.
- Снять колпачок кожуха с трехзвездочного шарнира.
  - С помощью щипцов для упорных колец, как показано на рис.180, удалить предохранительное кольцо из канавки полуоси и снять звездочку шарнира с вала. Перед этим нужно обозначить взаимное расположение звездочки и вала.
  - Обе манжеты снять с вала.

Все детали основательно очистить. Если подшипник на шейке звездочки шарнира сидит

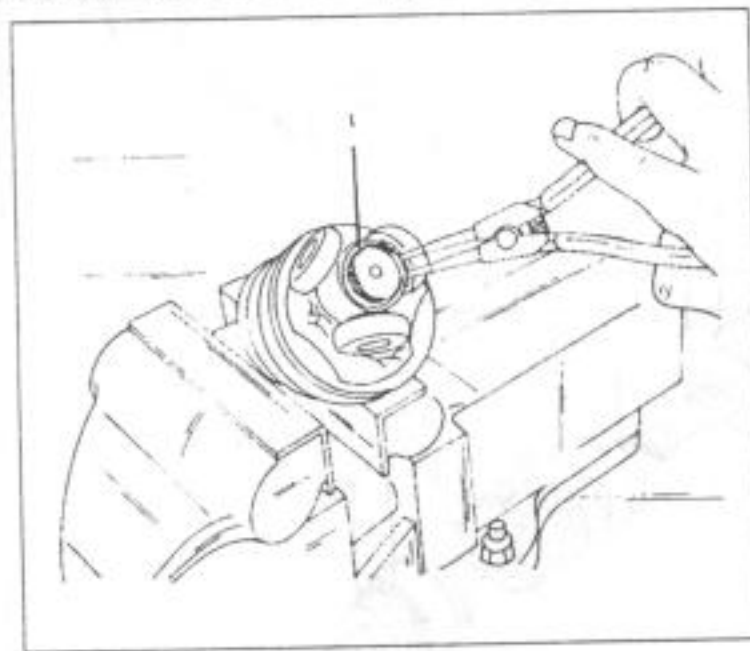


Рис.180.

Удаление стопорного пружинного кольца из трехзвездочного шарнира.

свободно, то детали нужно заменить. Погнутые валы также нужно заменить.

Если шарнир еще хорошо выглядит, не удалять смазку из сепаратора и не применять никаких обезжиривающих чистящих средств, как, например, бензин.

Резиновые манжеты с дырами или надрывами заменять всегда, чтобы никакая грязь не попала на шарнир. Имеются в распоряжении ремонтные комплекты с манжетами и предписанная смазка.

Шарнир снова собрать в обратной последовательности. Резиновые манжеты для внутреннего и наружного шарниров различны и их нельзя перепутать.

После вставки трехзвездочного шарнира, в соответствии с маркировкой, вставить в вал предохранительное кольцо.

Обмотать немного клейкой ленты вокруг резки вала и одеть на вал обе манжеты. Шаровой шарнир со стороны шестерни заполнить смазкой и одеть резиновые манжеты через кожух шарнира так, чтобы ободок попал в паз на наружной стороне. Одеть новые зажимные скобы вокруг резиновых манжет. Зажимные скобы должны одеваться против направления вращения вала. Край скобы отогнуть назад, в то время как ее держат щипцами и сгибают. После этого отверткой сгибают предохранительную пластину.

### 13.3. Промежуточный вал

Подшипник промежуточного вала после удаления предохранительного кольца с одной стороны промежуточной опоры и снятия обоих маслоуплотнительных колец выпрессовывается. Запрессовать новый подшипник и с каждой стороны вдавить новое уплотнительное кольцо. Вал вдавить через подшипник и установить новое предохранительное кольцо.

## 14. Подвеска передних колес

Две амортизационные стойки с винтовыми рессорами и находящиеся в них амортизаторы служат для амортизации переднего моста. Треугольные поперечные рычаги подвески на нижней стороне соединяют опору подвески с поворотным кулаком. Установлен стабилизатор поперечной устойчивости. Гидравлический телескопический амортизатор оказывает амортизирующее действие в обоих направлениях.

### 14.1. Амортизационные стойки

#### 14.1.1. Снятие

Амортизаторы можно снимать, не снимая также поворотный кулак, т. к. на нижней стороне амортизационной стойки имеется соединение с кулаком. При снятии ссылаться на рис.181:

- Переднюю часть автомобиля установить на козлы и снять колесо.
- Тормозной шланг удерживать на уголке крепления, освободить накидную гайку тормозного трубопровода и отвинтить. Зажим пружины (3) выбить из держателя шланга с помощью молотка и маленького дорна и отделить шланг от верхнего крепления.
- При установленном противоблокировочном устройстве отвинтить жгут проводов и плоскую стопорную шайбу.
- Снять резиновый колпачок (5) с верхней части амортизационной стойки.
- При установленном устройстве автоматического нивелирования подвески передних колес разъединить штекерные соединения проводов в верхней части пружинной колонны и отвинтить орган управления устройством от верхней опоры.
- Гайки и винты (7) плоской стопорной шайбы для катушки зажигания отвинтить и отложить катушку в сторону.
- На нижней стороне амортизационной стойки удерживать болты (8) и освободить гайки на другой стороне. Они соединяют поворотный кулак с амортизационной стойкой. Оба болта осторожно выбить.
- Поворотный кулак осторожно надавить вниз, пока он не отделится от амортизационной стойки. Можно вставить отвертку в прорезь зажима, чтобы немного открыть его.
- Отвинтить четыре гайки верхней опоры пружины. Если амортизационную стойку надо разбирать (например, для замены винтовой

пружины), то нужно освободить гайку посредине штока поршня. Эту гайку не снимать. Другой человек должен удерживать амортизационную стойку снизу, т. к. иначе она упадет.

- Обозначить взаиморасположение верхней опоры пружины со щитком кузова. Указующий знак нарисован (белой краской) на опоре амортизационной стойки, который всегда должен быть направлен вперед внутрь. Опора амортизационной стойки определяет установку развала передних колес.
- Вынуть амортизационную стойку вниз.

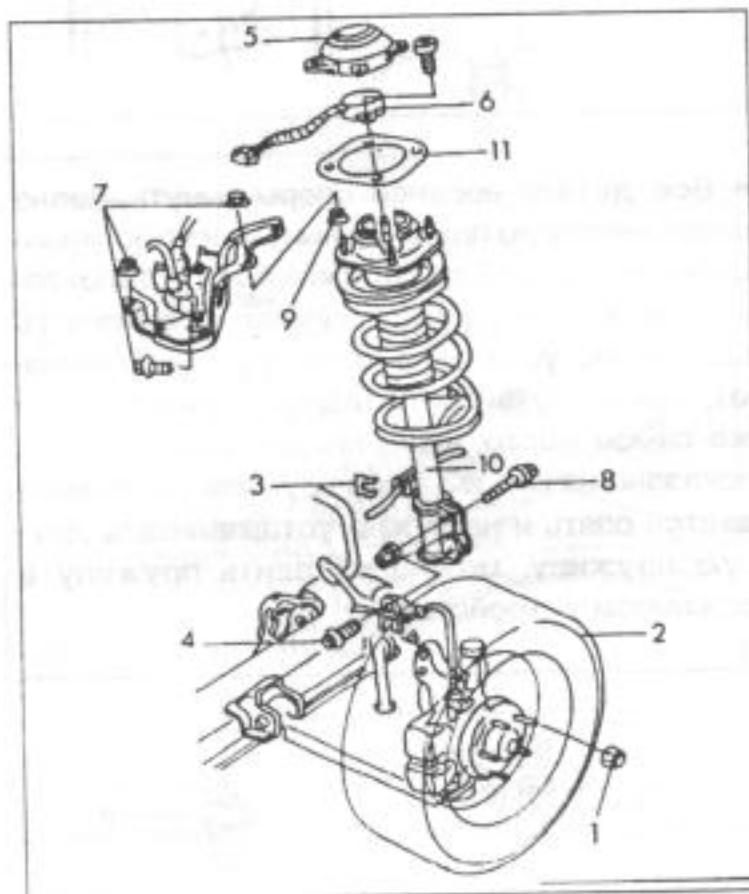


Рис.181.

Детали для снятия и установки передней амортизационной стойки.

1. Гайка колеса
2. Переднее колесо
3. Скоба пружины, тормозной шланг
4. Жгут проводов и щиток
5. Резиновый колпачок
6. Управляющий орган, устройство автоматического нивелирования
7. Гайки и винты
8. Винты и гайки
9. Гайка опоры амортизационной стойки
10. Амортизационная стойка в сборе
11. Седло опоры пружины

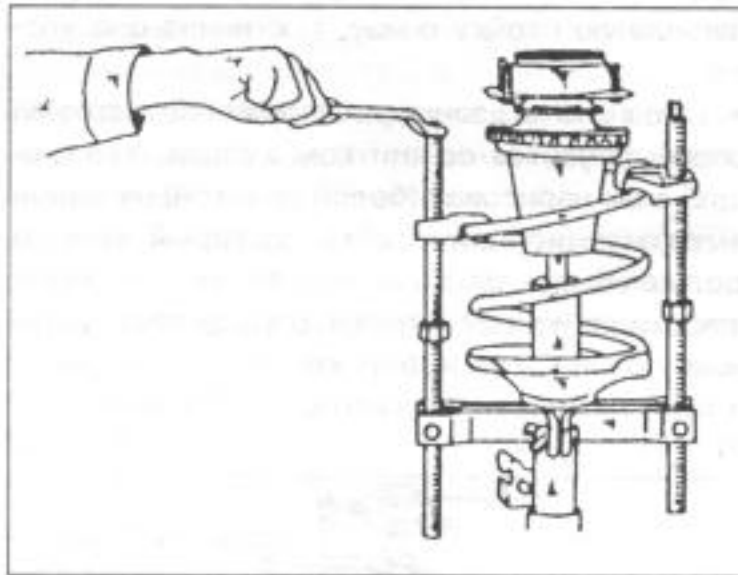
#### 14.1.2. Разборка амортизационной стойки

Если хотят разобрать амортизационную стойку, то нужно перед началом работ соблюдать следующие пункты:

- Винтовые пружины разных моделей различны. При заказе новых деталей это нужно учитывать. Нельзя также перепутать пружины, если обе они были сняты.
- Никогда не зажимать амортизационную стойку в тисках, а изготовить плиту, на которую можно привинтить стойку. После этого можно плиту зажать. Предпосылкой для разборки является применение мощного зажимного приспособления, чтобы сжать пружину при снятии опоры амортизационной стойки.



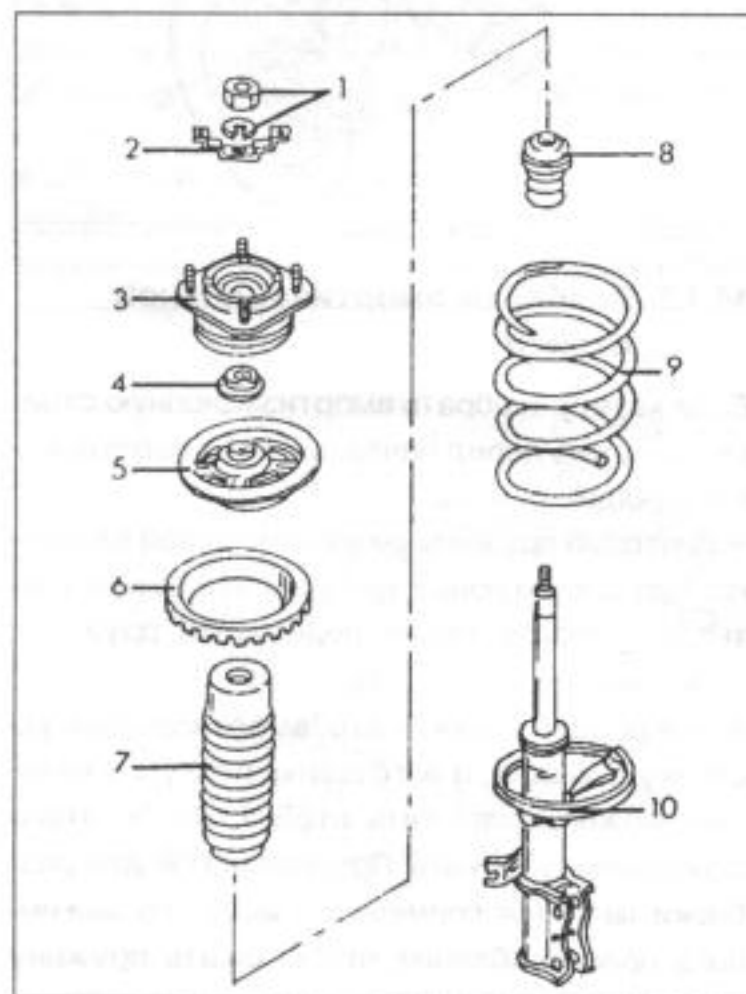
- Зажать амортизационную стойку в тисках.
- Пользуясь рис. 182, сжать винтовую пружину подходящим способом, пока пружину можно будет вынуть из обеих седловин.
- Гайки штока поршня на внутренней стороне верхней опоры освободить и удалить, если она уже освободилась. При установленном устройстве автоматической нивелировки вынуть опору управляющего органа.



**Рис.182.**

Сжатие винтовой пружины с помощью специального зажимного приспособления. Можно использовать похожее приспособление.

- Все детали верхней опоры вынуть, после этого винтовую пружину вынуть из амортизационной стойки. Если должна быть установлена та же пружина, нужно обозначить положение установки, если пружину заменяют, нужно установить новую пружину на то же самое место, что и предыдущая. Детали показано на рис.183. Если пружина устанавливается опять и не нужно устанавливать другую пружину, можно оставить пружину в зажимном устройстве.



**Рис.183.**

Монтажный рисунок разобранной амортизационной стойки.  
 1. Гайка, 65—85 Нм  
 2. Орган управления устройством автоматического нивелирования  
 3. Верхняя опора пружины  
 4. Подшипник  
 5. Верхнее седло пружины  
 6. Седловина пружины  
 7. Пылезащитная манжета  
 8. Упругая резина  
 9. Винтовая пружина  
 10. Амортизационная стойка

Все детали основательно очистить бензином и осушить сжатым воздухом. Следить за тем, чтобы все детали были свободными от пыли и грязи. Изношенные или поврежденные детали заменить новыми. Винтовые пружины нужно всегда менять в паре, т. к. иначе автомобиль может быть наклонен на одну сторону. Несомненно нужно указывать модель автомобиля, если заказывают новую пружину. Пружина соответствует конструкции двигателя, установленной коробке передач, устройству автоматического регулирования амортизационных стоек, наличию или отсутствию противоблочного устройства, имеют цветовую маркировку, и может быть установлена только пружина с соответствующим обозначением.

#### 14.1.3. Сборка амортизационной стойки

Амортизационную стойку и амортизатор вновь собирать в следующей последовательности:

- Детали на амортизационную стойку устанавливают в соответствии с монтажным рисунком. Установить сжатые винтовые пружины и вставить в нижнее седло пружины. Следить за тем, чтобы она правильно сидела в седле пружины. Конец пружины должен сцепляться с профилем седла верхней части пружины.
- Установить детали на верхней части пружины и гайку посередине затянуть на 65—82 Нм. Следить за тем, чтобы установочные знаки на одной стороне пружинного седла указывали вперед, после того как был установлен подшипник. После того как были затянуты гайки, можно снять устройство для сжатия пружин.
- Подшипник в опоре амортизационной стойки заполнить смазкой и одеть колпачок.

#### 14.1.4. Установка амортизационной стойки

Установка амортизационной стойки осуществляется в последовательности, обратной снятию, при соблюдении следующих пунктов:

- Амортизационную стойку поднять снизу и временно слегка навинтить четыре гайки верхней опоры пружины. Еще раз проверить, чтобы установочные знаки указывали в нужную сторону.
- Поднять поворотный кулак и вставить монтажную насадку между прижимными планками амортизационной стойки. Болты установить с той же стороны, что и рычаг поворотного кулака. Вставить пружинное кольцо. Навинтить гайки и попеременно затянуть с моментом затяжки 95—120 Нм.

- Гайки верхних опор амортизационных стоек затянуть на 46—63 Нм.
- Все другие работы проводить в обратной последовательности.
- Проверить установку развала колес и отрегулировать в случае необходимости.

## 14.2. Ступицы передних колес

### 14.2.1. Снятие

Чтобы проверить подшипники передних колес на чрезмерный износ, переднюю часть автомобиля установить на козлы и захватить колесо с двух сторон, как показано на рис.184. Колесо двигать внутрь и тянуть наружу, и проверять величину зазора. Для второй проверки колесо несколько раз быстро прокрутить рукой и проконтролировать уровень возможного шума. Если один из дефектов будет обнаружен, то подшипник колеса нужно заменить. Комплектный поворотный кулак для замены подшипника колеса нужно снять.

- Удалить колпак ступицы колеса и освободить гайки колеса.
- Ударяя зубилом по чеканке гаек полуоси, выбить их из паза приводного вала и освободить гайки вала, в то время как колеса еще стоят на земле.
- Поднять переднюю часть автомобиля и установить на подходящие козлы.
- Снять колесо и полностью удалить гайки вала.
- Отвинтить гайки шарового шарнира поперечной рулевой тяги с нижней стороны рычага поворотного кулака, пока поверхность гайки не будет ограничена концом резьбового болта. Установить устройство для отжимания болта с шаровой головкой, как показано на рис.185, и убрать соединение болта. Крепко сидящий болт с шаровой головкой освободить коротким, сильным ударом молотка против рычага поворотного кулака, после того как был сильно затянут винт съемника.
- С верхней стороны поперечного рычага подвески свинтить обе гайки соединительных рычагов для стабилизатора поперечной устойчивости и снять шайбу, резиновую втулку и распорную втулку.
- Тормозной трубопровод освободить от амортизационных опор, в то время как лапы рессорного листа поднимают отверткой, и лист выбить с верхней стороны.
- Отвинтить суппорт дискового колесного тормозного механизма от поворотного кулака и закрепить на подвеске переднего колеса с помощью куска проволоки с тем, чтобы он не повис на шланге.
- Снять тормозной диск со ступицы колеса.
- Освободить оба болта крепления поворотного кулака на верхней стороне амортизаци-

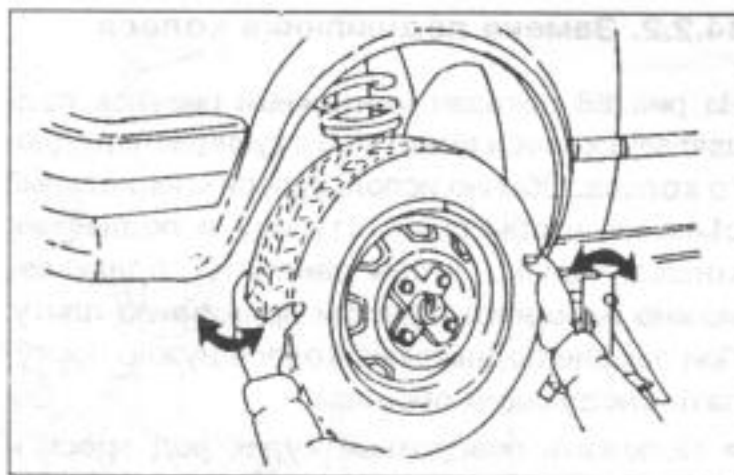


Рис.184.

Проверка подшипника переднего колеса на чрезмерный износ.

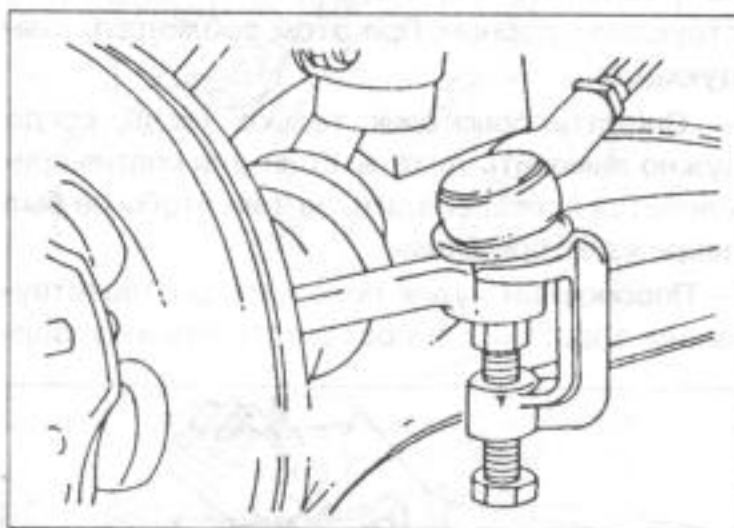


Рис.185.

Выдавливание шарнира поперечной рулевой тяги.

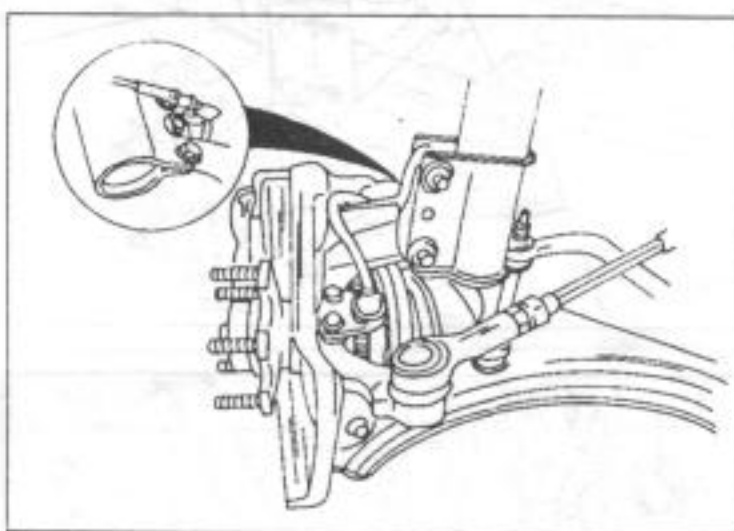


Рис.186.

Положение датчика числа оборотов колеса при установленном противоблокировочном устройстве.

онной стойки и осторожно выбить болты. Обратит внимание на то, с какой стороны установлены болты.

- На нижней стороне поворотного кулака освободить гайки прижимных болтов и выбить болты.
  - Надавить вниз поперечный рычаг подвески и освободить от кулака.
  - При установленном противоблокировочном устройстве отвинтить датчик числа оборотов колеса от поворотного кулака. Он находится на указанном на рис.186 месте.
  - Поворотный кулак снять с нижней части амортизационной стойки и поднять, причем он одновременно выйдет из зацепления с приводным валом.
- Рис.187 показывает места крепления поворотного кулака на амортизационной стойке и на поворотном кулаке.



### 14.2.2. Замена подшипника колеса

На рис.188 показан монтажный рисунок подшипника колеса вместе со ступицей переднего колеса. Обычно используется специальный съемник, чтобы снять ступицу и подшипник колеса, однако, чтобы заменить подшипник, можно применить пресс и прижимную плиту. При замене подшипника колеса нужно поступать следующим образом:

- Положить поворотный кулак под пресс и выпрессовать ступицу из кулака соответствующим дорном. При этом соблюдать следующее:

- Снимать брызговик только тогда, когда нужно заменить деталь. Если для снятия применяется пресс, следить за тем, чтобы не был поврежден брызговик.

- Поворотный кулак положить соответствующим образом и выпрессовать ступицу дор-

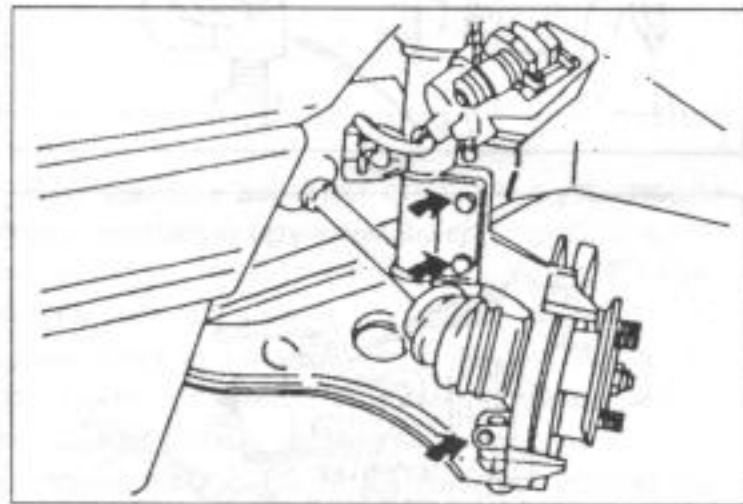


Рис.187.

Стрелка указывает места крепления поворотного кулака на подвеске передних колес.

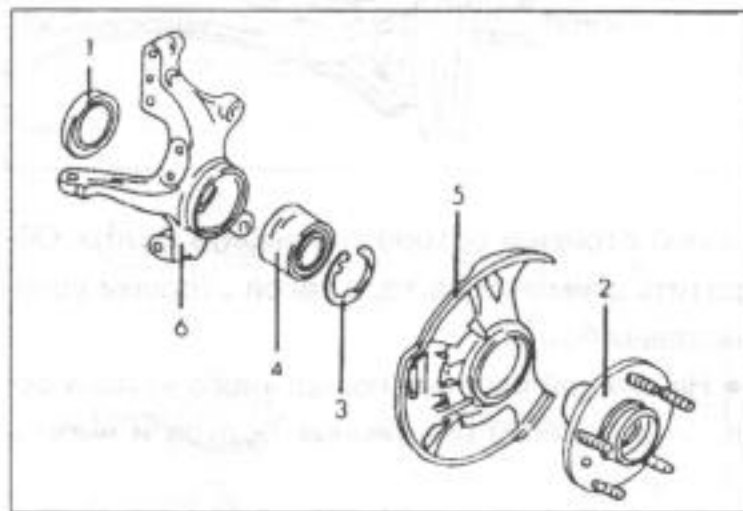


Рис.188.

Вид разобранной ступицы колеса:

1. Маслоуплотнительное кольцо
2. Ступица колеса
3. Пружинное стопорное кольцо
4. Подшипник колеса
5. Брызговик
6. Поворотный кулак

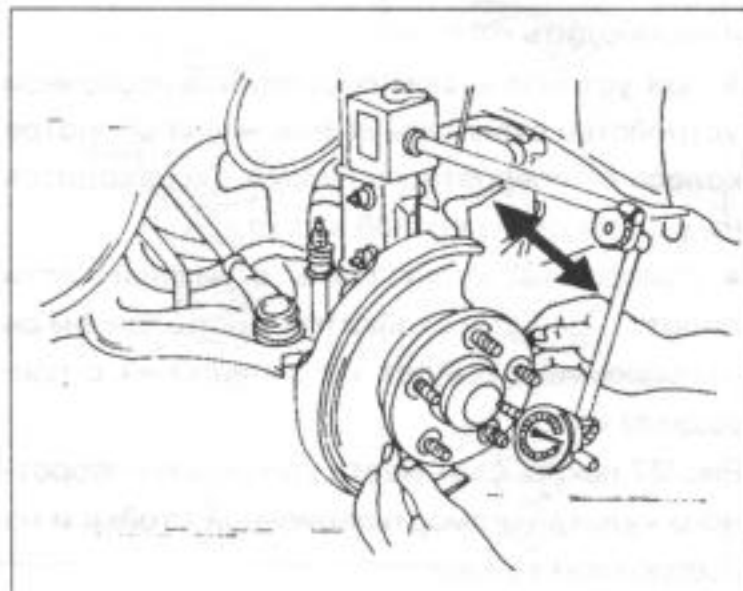


Рис.189.

Замер аксиального зазора подшипника переднего колеса.

ном пресса. Если внутреннее вращающееся кольцо подшипника остается на ступице колеса, его можно подшлифовать на шлифовальном станке (но не шлифовать в ступице), чтобы расколоть его зубилом.

- Убрать большое пружинное кольцо перед подшипником колеса.

- Выпрессовать подшипник колеса с помощью дорна пресса от внутренней стороны к наружной.

Сепаратор подшипника и шарики проверить на износ. Подшипники с признаками изменения цвета, сколов и подобных дефектов нужно всегда заменять. При установке подшипника колеса нужно поступать следующим образом:

- Если был снят брызговик, его нужно надеть на поворотный кулак с помощью куска трубы подходящего диаметра. При этом следить, чтобы направляющий край брызговика после монтажа точно входил в соединение с поворотным кулаком.

- Подшипник колеса запрессовать с наружной стороны в отверстие подшипника. Для этого применить кусок трубы подходящего внутреннего диаметра. Поворотный кулак нужно хорошо поддерживать снизу.

- С внутренней стороны поворотного кулака вдавить новое маслоуплотнительное кольцо. В заключение подшипник защитить пружинным стопорным кольцом.

- Ступицу колеса положить под пресс и собранный поворотный кулак напрессовать на ступицу колеса. Поворотный кулак напрессовывают, пока подшипник не окажется против ступицы колеса.

### 14.2.3. Установка поворотного кулака

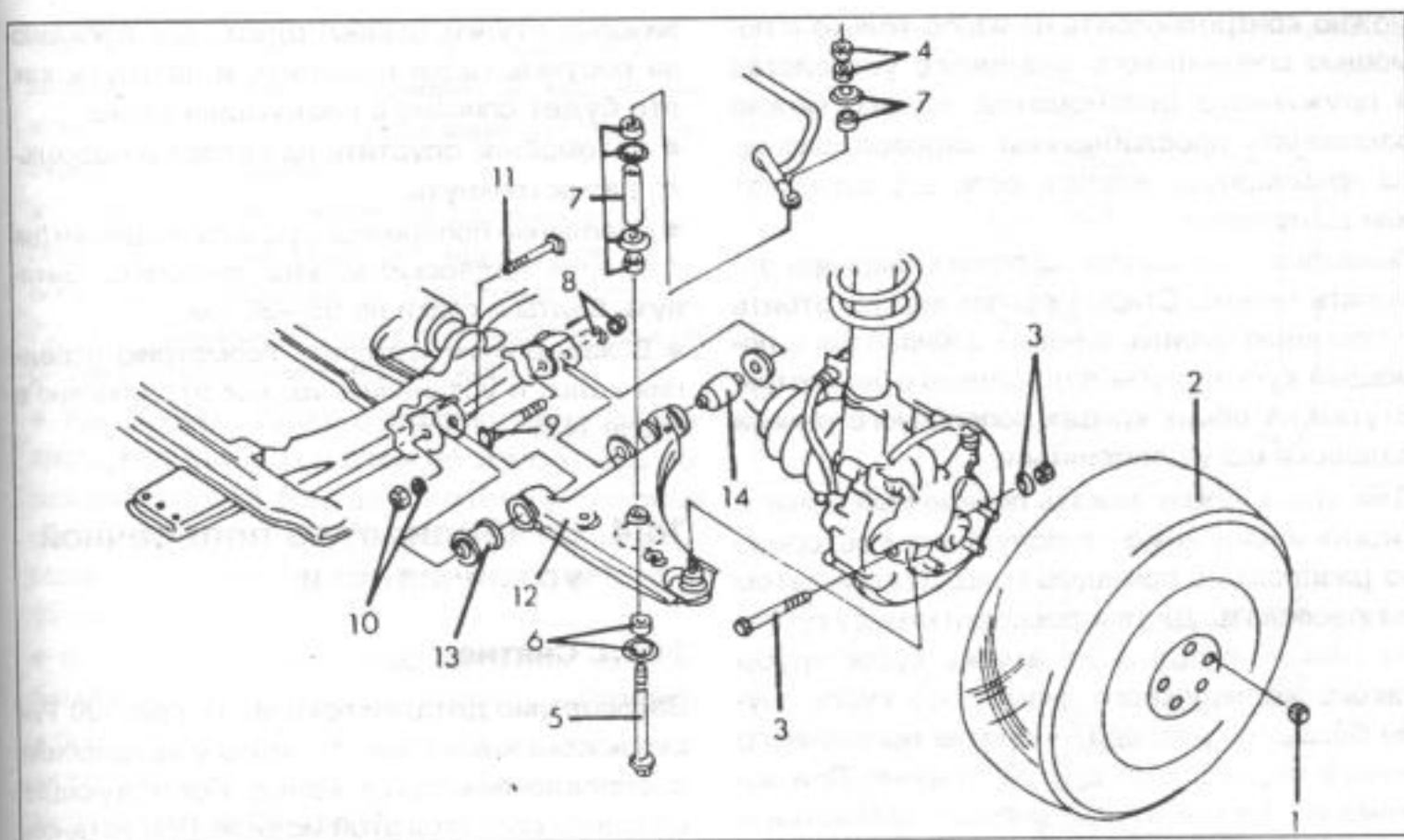
Установка поворотного кулака осуществляется в обратной последовательности, чем снятие:

- Ступицу колеса надвинуть через конец приводного вала и одеть поворотный кулак нижней стороной на поперечный рычаг подвески и верхней — на амортизационную стойку. Болты вставить с той же самой стороны, что и ранее. Обе гайки затянуть на амортизационной стойке на 95—120 Нм, зажимные гайки поперечного рычага подвески — на 44—55 Нм. Гайки приводного вала затягивать не полностью, т. к. прежде нужно следующим образом проверить радиальный зазор:

- Затянуть гайку рукой.

- Стрелочный индикатор с соответствующей стойкой установить на ступице колеса, как показано на рис.189, и ступицу подвигать взад-вперед. Показанный на приборе зазор не должен быть больше чем 0,2 мм.

- Временно установить суппорт дискового колесного тормозного механизма и, нажимая



**Рис. 190.**

Подробности снятия и установки нижнего поперечного рычага подвески.

1. Гайка колеса, 90—120 Нм
2. Переднее колесо
3. Болт/гайка, 44—56 Нм
4. Гайки, 16—23 Нм
5. Соединительный болт, стабилизатор
6. Шайба и втулка
7. Шайбы, втулки, гильзы
8. Гайки, 95—130 Нм
9. Болт поперечного рычага подвески
10. Гайка, 95—130 Нм
11. Болт поперечного рычага подвески
12. Поперечный рычаг подвески
13. Передний вкладыш подшипника
14. Задний вкладыш подшипника

на педаль тормоза (эту операцию выполняет другой человек), и гайку приводного вала затянуть с моментом затяжки 235—320 Нм.

- Суппорт дискового колесного тормозного механизма окончательно навинтить на поворотный кулак. Оба болта затянуть на 80—100 Нм.

- В заключение сделать чеканку гайки приводного вала, как это описано в главе 13.1 и показано на рис.175.

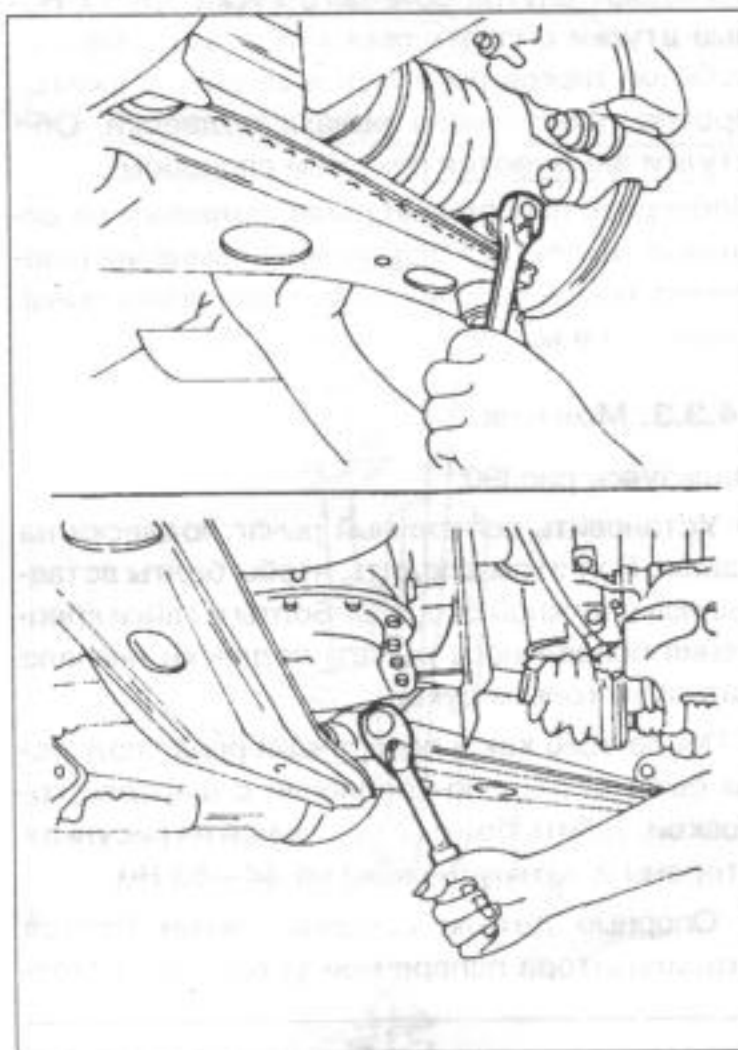
- Опять подсоединить стабилизатор поперечной устойчивости.

### 14.3. Поперечный рычаг подвески

#### 14.3.1. Снятие

Поперечный рычаг подвески можно легко снять, т. к. нет необходимости вынимать амортизационную стойку из автомобиля. На рис.190 показаны детали поперечного рычага подвески и стабилизатор поперечной устойчивости, и работы нужно проводить, пользуясь этим рисунком.

- Освободить гайку крепления колеса.
- Поднять переднюю часть автомобиля и отвинтить колеса.
- На нижней стороне поворотного кулака освободить болты и гайки креплений с шаровой головкой и выбить болты (рис.191, вверху).
- Обе гайки с верхней стороны соединительных рычагов стабилизатора поперечной устойчивости удалить и снять шайбы и резиновые втулки. Длинные болты вытянуть вниз и снять остающиеся детали.
- Поперечный рычаг подвески надавить вниз и отделить от поворотного кулака.



**Рис.191.**

Снятие шарового шарнира подвески с поворотного кулака (вверху) и освобождение поперечного рычага подвески (внизу).

- Пользуясь рис.190, освободить болты и гайки (9) и (11) поперечного рычага подвески на кузове. Они находятся в месте, показанном на рис.191 (внизу). При этом следить, какое направление указывает головка болта.
- Снять поперечный рычаг подвески.

#### 14.3.2. Ремонт поперечного рычага подвески

Шаровой шарнир поперечного рычага подвески нельзя заменять.

Если он разболтался, нужно заменить весь поперечный рычаг подвески. Шаровой шарнир



можно контролировать на износ только с помощью специального зажимного устройства и пружинного динамометра, однако можно распознать прослабленный шаровой шарнир по чрезмерному зазору, если его вдвигают или вытягивают.

Пылезащитный колпак шарового шарнира заменять можно. Старый колпак можно отбить с помощью зубила, а новый забивается с помощью куска трубы подходящего диаметра. Втулки на обоих концах поперечного рычага подвески могут заменяться.

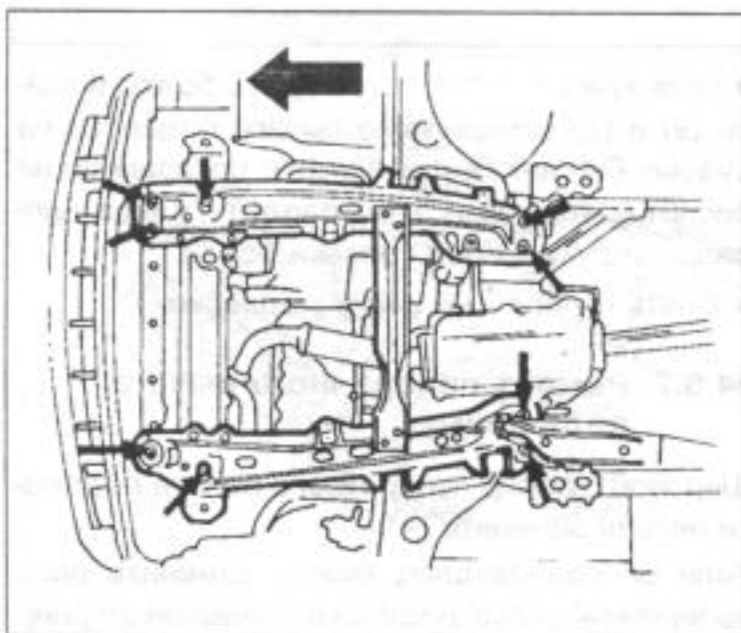
Для этого нужно зажать поперечный рычаг в тисках и наружную сторону втулки осторожно разрезать с помощью пилы. Втулки затем выпрессовать. Для выпрессовки между губками тисков насадить на втулку кусок трубы такого же наружного диаметра, и кусок трубы большего размера — против поперечного рычага подвески на другой стороне. При зажимании тисков втулки выпрессовываются и выпадают внутрь большего куска трубы. Новые втулки смазать мылом и вдавить между губками тисков, пока буртик не расположится против поперечного рычага подвески. Обе втулки заменяются похожим способом.

Проверить поперечный рычаг подвески на видимые дефекты. Если имеются сомнения (например, после аварии), нужно проверить рычаг подвески в мастерской фирмы "Мазда".

#### 14.3.3. Монтаж

Пользуясь рис.190:

- Установить поперечный рычаг подвески на шасси. При этом следить, чтобы болты вставлялись с нужной стороны. Болты и гайки крепления поперечного рычага подвески вначале затянуть только рукой.
- После того как в поперечный рычаг подвески было вставлено крепление с шаровой головкой, забить болты с указанной на рисунках стороны и затянуть гайки на 44—85 Нм.
- Опорные детали соединительных болтов стабилизатора поперечной устойчивости (ре-



**Рис.192.**

При установленном четырех колесном управлении освободить показанные стрелками болты продольного рычага подвески.

зиновые втулки, шайбы) одеть, как показано на рисунке, гайки навинтить и затянуть, как это будет описано в следующей главе.

- Автомобиль опустить на колеса и несколько раз встряхнуть.
- Крепление поперечного рычага подвески (на траверсе подвески) можно закрепить. Затянуть болты и гайки на 95—30 Нм.
- В заключение измерить геометрию передних колес и установить их, как это описано в главе 14.5.

## 14.4. Стабилизатор поперечной устойчивости

### 14.4.1. Снятие

Закрепление деталей показано на рис.190. Рисунок показывает конструкцию у автомобиля с управлением двух колес. Последующее описание касается этой модели. При установленном управлении четырех колес нужно всю переднюю вспомогательную раму освободить от кузова, чтобы добраться до отдельных креплений.

- Отпустить гайки колеса, поднять переднюю часть автомобиля и отвинтить колеса.
- Отвинтить брызговик.
- Убрать с верхней стороны поперечного рычага подвески обе гайки соединительных болтов стабилизатора и освободившиеся детали снять.
- При установленном управлении четырех колес освободить показанные на рис.192 болты обоих лонжеронов.
- Отвинтить металлическую серьгу опоры стабилизатора на передней стороне.
- Снять стабилизатор.

### 14.4.2. Установка

Резиновые втулки стабилизатора поперечной устойчивости можно заменять. Проверить стабилизатор на перекося, прежде чем он опять будет установлен. Установка стабилизатора осуществляется в обратной снятию последовательности, при соблюдении следующих пунктов:

- Обе монтажные скобы временно установить, но оставить настолько свободными, чтобы можно было передвинуть резиновые втулки.
- Оба соединительных рычага установить на поперечном рычаге подвески. Первую гайку затянуть рукой на верхней стороне рычага.
- Обе резиновые втулки установить соответственно рисунку 193. Кромка каждой втулки должна быть установлена на одной оси с белой линией рычага стабилизатора. Если стабилизатор загрязнен, его, конечно, нужно

сначала очистить, чтобы можно было видеть линии. Втулки нужно повернуть так, чтобы шлицевые отверстия указывали на заднюю сторону автомобиля.

- Затянуть навинченные на верхней стороне соединительных рычагов гайки, пока резьбовые концы рычагов не будут выступать на 20,1 мм. Замерить измерительной линейкой размер, как показано на рис.194.

- Удерживать гайку и вторую гайку закон- трить так, чтобы при этом не изменилось по- ложение первой. Благодаря этому резиновые опоры будут безукоризненно прижаты. Момент затяжки контргайки составляет 37— 55 Нм.

- Болты монтажных скоб затянуть на 36— 54Нм и автомобиль опять опустить на колеса.

- При установленном управлении четырех ко- лес болты обоих продольных рычагов подвес- ки затянуть на 36—55 Нм.

## 14.5. Установка передних колес

При контроле установки передних колес ав- томобиль должен стоять на плоской площад- ке и шины должны быть накачаны с соответ- ствующим давлением воздуха. Перед изме- рением схождения колес важно, чтобы были смонтированы, как предписано, рулевое уп- равление и подвеска колес и совсем не имели зазоров. Ободы не должны иметь никакого биения.

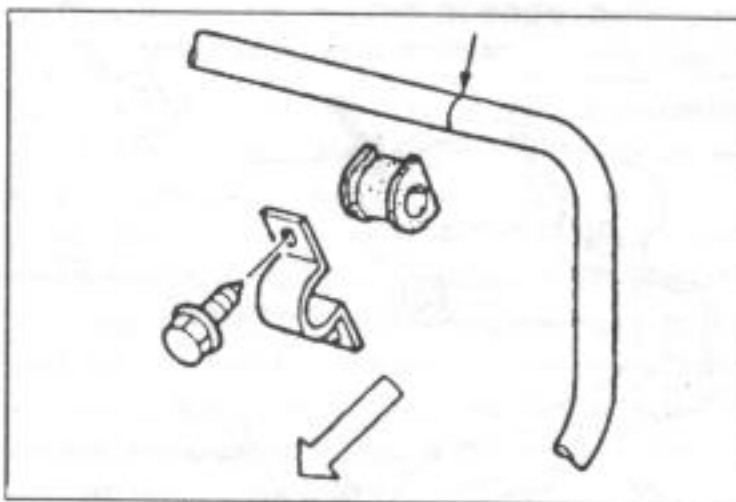
### 14.5.1. Установка развала и наклона шкворня

Развал и наклон шкворня могут регулироваться на  $27^\circ$ , в то время как меняется положение установки верхней опоры амортизационной стойки. Изменение угла развала вредит углу наклона шкворня. Во время изготовления опо- ра амортизационной стойки устанавливается так, что она соответствует предписанному значению и должна быть перед снятием обозна- чена.

В случае, если заданная величина при измере- нии обычным способом превышает, можно в большинстве случаев считать, что детали подвески передних колес искривлены, их нуж- но соответственно заменить; это случилось потому, что на подвеске передних колес про- водились работы, которые изменили значе- ние.

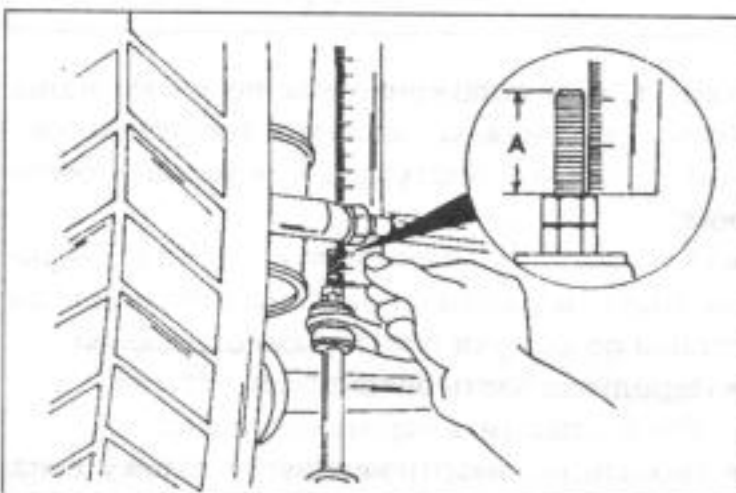
Развал не может быть больше чем  $0^\circ 17'$  при допуске  $\pm 45'$ ; наклон шкворня —  $1^\circ 17'$  с до- пуском  $\pm 45'$ .

При установке развала и наклона шкворня нужно привести автомобиль в рабочее состо-



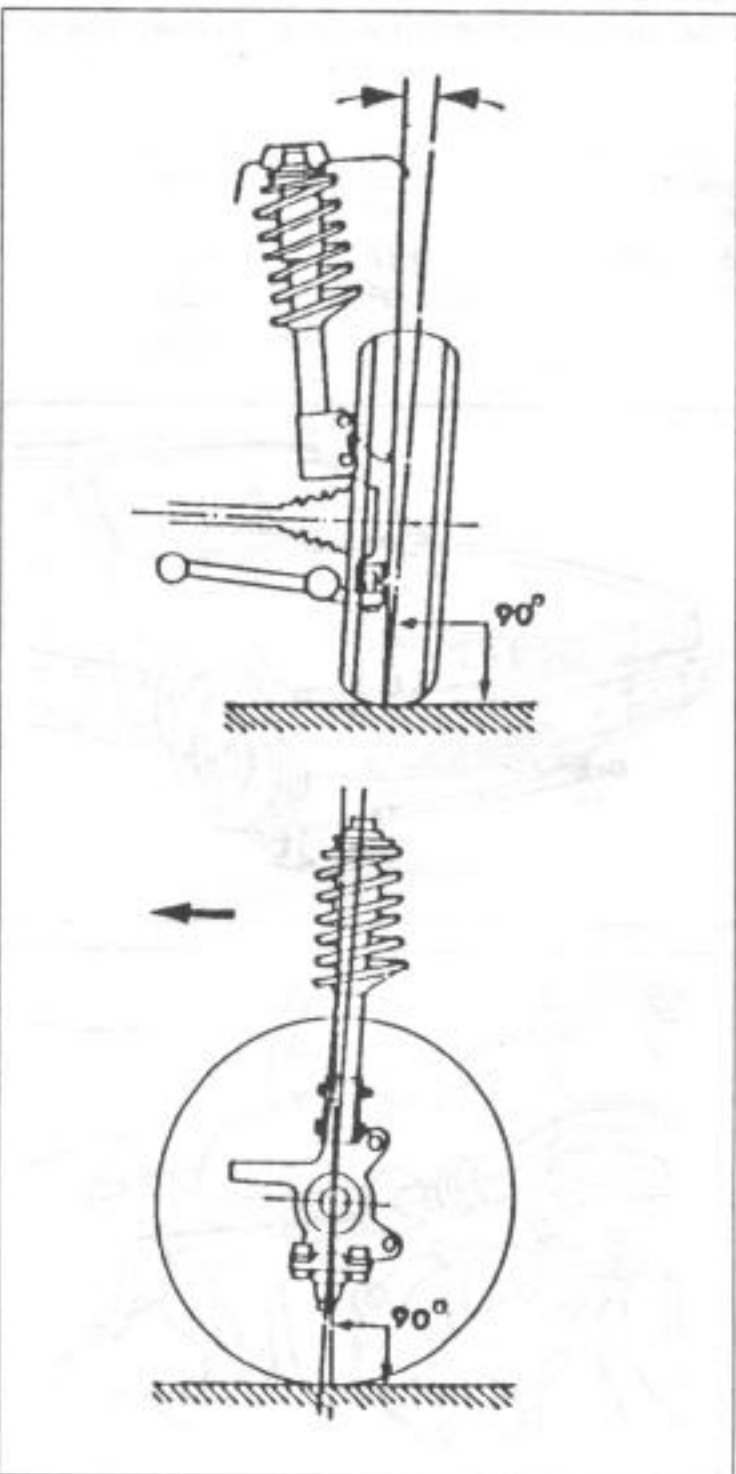
**Рис.193.**

Правильная установка стабилизатора поперечной устойчивости. Белая линия (по стрелке) должна краем ограничивать втулку (с двух сторон). Стрелка указывает направление движения.



**Рис.194.**

Гайку соединительного рычага стабилизатора поперечной устойчивости затянуть, пока конец резьбы между стрелками не будет выступать на 20,1 мм.



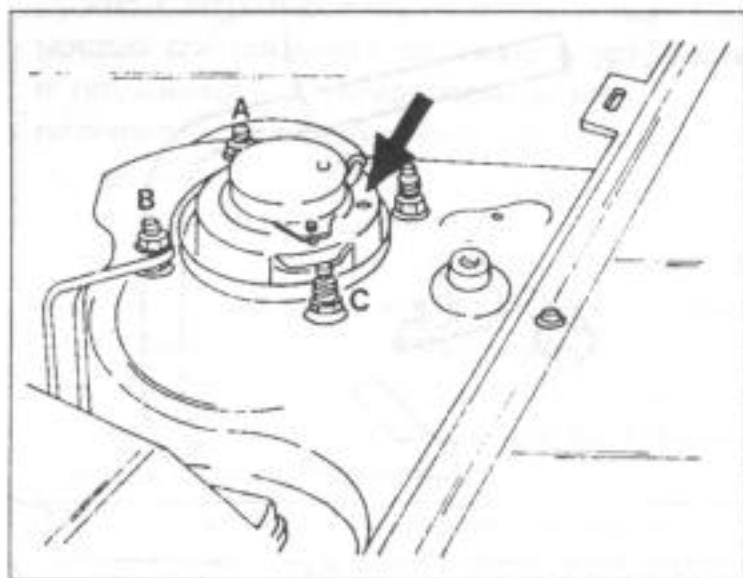
**Рис.195.**

Наглядное изображение угла развала и наклона шкворня.



Рис.196.

Положение знака соосности верхней опоры амортизационной стойки и три места А, В и С, на которые может быть передвинут знак соосности путем перестановки опоры амортизационной стойки.



яние, т. е. в положение как во время езды. Кроме того, нужно заполнить топливный бак. При установке поступать следующим образом:

- Открыть капот двигателя и отвинтить четыре гайки верхней опоры амортизационной стойки от кожуха в моторном отделении.
- Переднюю часть автомобиля установить на козлы и отвинтить передние колеса.
- Нажать на амортизационную стойку вниз, пока шпильки не выйдут из контакта с кожухом, чтобы перенести маркировочный знак соосности на другое место.

Обозначение (рис.196)	Угол развала	Угол наклона шкворня
А	27'	0°
В	+27'	+28'
С	0°	+28'

Рис.197.

Контроль схождения.

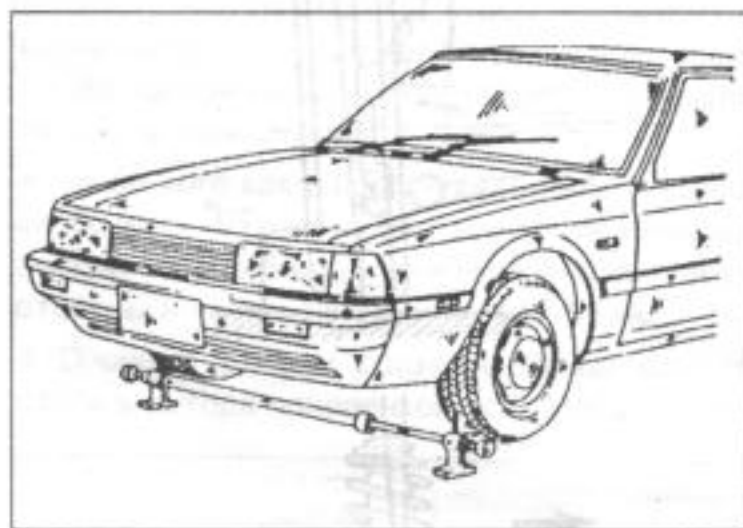
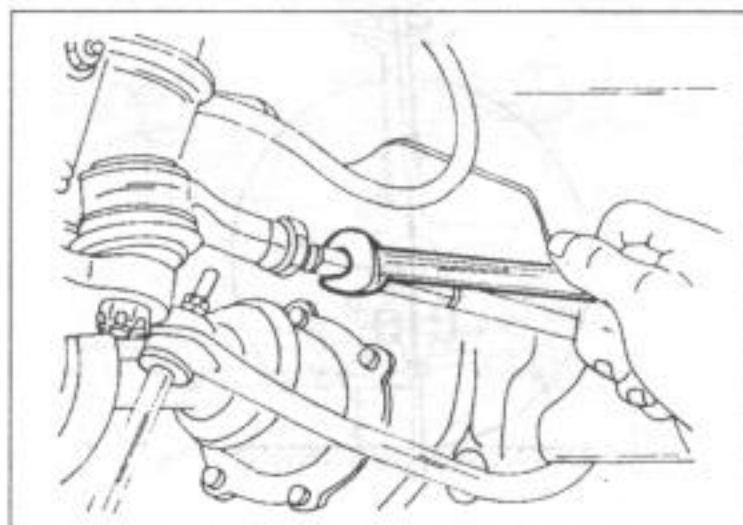


Рис.198.

Регулировка поперечной рулевой тяги для установки схождения.



- Амортизационную стойку опять соединить со шпильками и затянуть в новом положении с моментом затяжки 46—63 Нм.
- Вновь проверить угол развала и наклона шкворня.

#### 14.5.2. Регулировка развала

Развал регулируется после освобождения контргаек поперечной рулевой точки и удлинения или укорачивания тяги. Так как наконечники поперечной рулевой тяги не требуют перестановки, они могут оставаться соединенными с рычагами поворотного кулака. Рычаги поперечной рулевой тяги несомненно должны быть отрегулированы на одинаковую длину. Базовую длину поперечной рулевой тяги с обеих сторон довести до одинаковой величины, т. е. если меняется один рычаг, он должен быть доведен до прежней длины.

При измерении развала поступать следующим образом:

- Передние колеса установить прямо.
- Установить подходящее схождение передних колес на бортовых закраинах обода или посередине колес, как это показано на рис.197, и установить шкалу на нуль. Местоположение схождения обозначить мелом.
- Убрать установку схождения и автомобиль передвинуть вперед на половину оборота колеса, пока обозначенное мелом место на высоте ступицы окажется на задней стороне колеса.
- Все еще установленное на нуль схождение теперь наложить сзади колес и отрегулировать зонд. Считать указанный на шкале результат.
- Если размер на задней стороне больше, чем на передней, то имеется развал, а если размер меньше, то присутствует наклон шкворня. Наилучшей установкой является развал в 3 мм, однако не нужно делать никакой регулировки, если размер находится внутри плюс или минус 3,0 мм ранее названной величины. Если необходима корректировка установки схождения, его нужно переставить на 3 мм с допуском +3 или -3 мм. При перестановке поступать следующим образом:

- Оба конца проволочного зажима на внутренней стороне манжет рулевого управления сжать и зажим вытащить.
- Освободить контргайки обеих поперечных рулевых тяг.
- Поперечные рулевые тяги отрегулировать гаечным ключом с обеих сторон в месте, указанном на рис.198. Обе поперечные рулевые тяги имеют правую резьбу, но нужно поворачивать правую тягу вперед, а левую назад,

чтобы получить развал колес. Чтобы ограничить развал, нужно поступать в обратной последовательности.

- Вновь проверить схождение, и если оно правильное, затянуть обе контргайки с моментом затяжки 70—100 Нм. Трубу поперечных рулевых тяг удерживать при этом прочными щипцами.

- Манжеты рулевого управления одеть на рейку рулевого управления, оба металлических зажима сжать и вложить в канавки манжет.

### 14.5.3. Установка угла поворота управляемых колес

Для точной установки угла поворота управляемых колес передние колеса одеваются на вращающиеся диски.

Угол поворота можно взять в таблице параметров и установочных размеров. Если необходимо, проверить длину поперечных рулевых тяг. Установить тяги на одинаковую длину и проверить угол поворота. В заключение проверить развал колес и отрегулировать в случае необходимости.

14.5.3.1. Установка угла поворота управляемых колес





## 15. Подвеска задних колес

Подвеска задних колес автомобиля с обычным управлением двух колес состоит из двух поперечных рычагов подвески, расположенных параллельно изнутри наружу, тяг продольного рычага, амортизационных стоек с винтовыми пружинами и гидравлических телескопических амортизаторов.

Стабилизатор поперечной устойчивости установлен с одним из рычагов подвески и устанавливается на каждой стороне и на кузове. При установленном управлении четырех колес подвеска задних колес сконструирована аналогично, с той разницей, что установлен только один кронштейн поперечного рычага подвески, от траверсы к наружной стороне. Ступицы задних колес установлены на конических роликоподшипниках.

### 15.1. Ступицы задних колес и подшипники колес

#### 15.1.1. Снятие тормозного барабана и ступицы колеса

Чтобы проверить подшипник заднего колеса на износ или наличие повреждений, нужно установить заднюю часть автомобиля на козлы

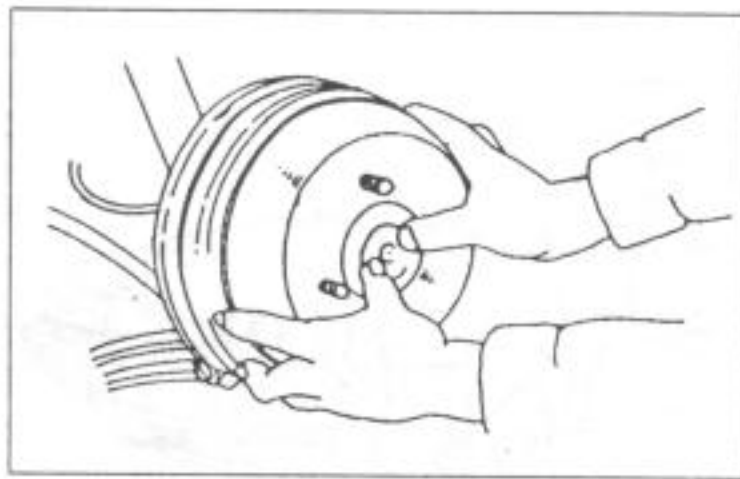


Рис.199.  
Снятие тормозного барабана.

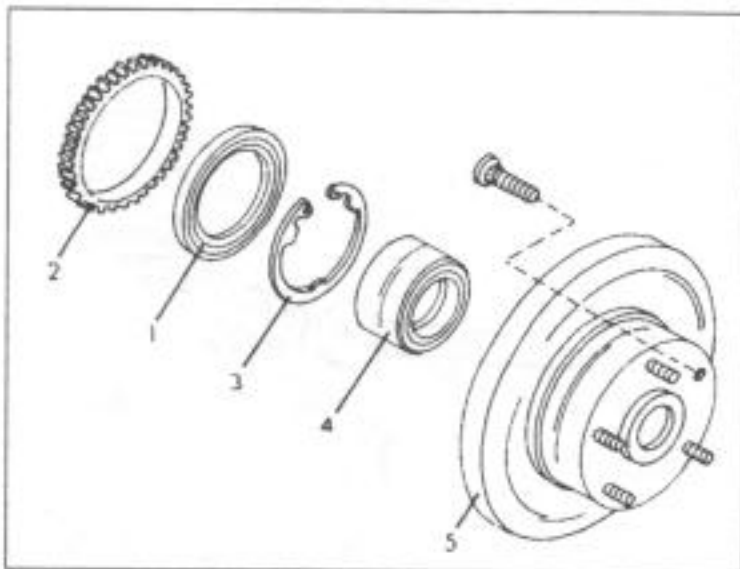


Рис.200.  
Подшипник задних колес при установленном дисковом тормозе. У барабанного тормоза расположение подшипника такое же.  
1. Маслоуплотнительное кольцо  
2. Зубчатый венец (установка противоблокировочного устройства)  
3. Пружинное стопорное кольцо  
4. Подшипник заднего колеса  
5. Тормозной диск

лы, захватить колесо руками с двух сторон и подвигать взад-вперед, подобно тому, как это было указано на рис.184 для переднего колеса. Чрезмерно большой зазор указывает на повреждение подшипника. Для другого контроля колесо нужно несколько раз быстро провернуть и обратить внимание на подозрительные шумы.

Слишком большой зазор при первой проверке мог бы указывать на плохую установку подшипника колеса. В этом случае подшипник устанавливают так, как это описано в главе 15.1.3. В ином случае подшипник колеса нужно заменить, как указано ниже, причем обращать внимание на разницу между барабанным и дисковым тормозами:

- Освободить гайки колеса.
- Колпак колеса осторожно отделить от ступицы с помощью отвертки или небольшого зубила. Для этого нужно провернуть барабан или диск тормоза, чтобы равномерно по окружности выбить колпак. Вытереть излишнюю смазку с гаек колес.
- Убрать насечку с гайки колеса и освободить гайку.
- Заднюю часть автомобиля установить на козлы и снять колесо.
- Полностью отвинтить гайки ступицы.
- При установленном дисковом тормозе снять суппорт колесного тормозного механизма и закрепить его с помощью куска проволоки на подвеске задних колес.
- Барабан или диск тормоза со ступицей снять с ведущего вала, как показано на рис.199. Если барабан тормоза должен сидеть очень жестко, можно увеличить расстояние между барабаном и фрикционными накладками тормоза, как это описано в главе "Тормоза".

#### 15.1.2. Снятие подшипника колеса

Если это несомненно требуется, подшипник колеса должен быть только заменен:

- С помощью прочной отвертки выдавить маслоуплотнительное кольцо с задней стороны тормозного барабана или ступицы. Если установлено противоблокировочное устройство, с внутренней стороны находят зубчатое колесо. Оно служит датчиком для скорости колеса. Эту шестерню нужно снять с помощью съемника.
- С помощью щипцов для снятия пружинных колец, повернутых внутрь, снять кольцо с

внутренней стороны барабана или диска тормоза.

- Тормозной барабан или диск со ступицей положить на рабочий верстак и выбить подшипник.

Все детали основательно очистить. Подшипник промыть бензином и осушить сжатым воздухом, не прокручивая его при этом. Заменить подшипник, если он имеет следы износа, ржавчины или изменение цвета. Если несущий вал притерся, это обозначает, что внутреннее кольцо вращалось вместе с ним. В этом случае несущий вал нужно заменить. Легкие царапины можно удалить с помощью смазочного желеобразного средства, погружив вал в масло.

### 15.1.3. Установка и регулировка подшипника

При сборке ступицы колеса нужно поступать следующим образом:

- Барабан или диск тормоза положить на верстак и запрессовать подшипник колеса соответствующим дорном. При установленном противоблокировочном устройстве запрессовать зубчатый венец через поясok на внутренней стороне тормозного барабана.

- Вставить пружинное кольцо в канавку барабана или диска.

- Новое уплотнительное кольцо на фасках смазать смазкой и с помощью дорна забить кольцо с задней стороны тормозного барабана или диска, пока не срежется поверхность кольца. Всю выдавливаемую смазку хорошо вытереть.

- Проверить на чистоту фрикционные накладки тормоза и одеть барабан тормоза на несущий вал и колодки, или вставить диск тормоза со ступицей.

- Завинтить новую гайку ступицы и затянуть с моментом затяжки 98—177 Нм.

- Стрелочный индикатор, наподобие того, как это показано на рис.189 для ступицы заднего колеса, установить на ступице заднего колеса и подвигать барабан или диск тормоза вперед-назад. Стрелочный индикатор должен показывать не больше чем 0,20 мм. После этого сделать на гайке насечку.

- Колпак колеса частично заполнить смазкой и набить на тормозной барабан.

- Все дальнейшие работы проводить в обратной последовательности. Отрегулировать тормозные колодки, если они переставлялись.

## 15.2. Задние амортизационные стойки и амортизаторы

### 15.2.1. Снятие

Т. к. снятие одной детали влияет на снятие другой, работы описываются вместе, в общем

осуществляется крепление амортизационной стойки таким же способом, как и при подвеске передних колес.

- Убрать обшивку задней части кузова вокруг крепления амортизатора. Она держится на заклепках.

- Заднюю часть автомобиля установить на козлы и отвинтить задние колеса. Включить первую передачу или задний ход, чтобы автомобиль не мог скатиться с козлов. Домкрат на время оставить под задней траверсой.

- Убрать накидную гайку тормозного трубопровода в месте подсоединения шланга, вытянуть трубопровод из шланга и выбить из шланга рессорный лист. Втянуть шланг из стопорной шайбы.

- При установленном противоблокировочном устройстве отвинтить от амортизационной стойки жгут проводов и хомут.

- При установленной самонивелировке отвинтить орган управления от верхней части амортизатора.

- На нижней стороне амортизационной стойки отвинтить обе гайки и болты стойки от опоры ступицы колеса, и болты осторожно выбить. Вставить отвертку в паз зажима амортизационной стойки и медленно надавить опору ступицы колеса вниз, пока она не освободится от амортизационной стойки.

- Освободить три гайки верхнего крепления амортизатора, медленно опустить домкрат и вытащить амортизационную стойку вниз.

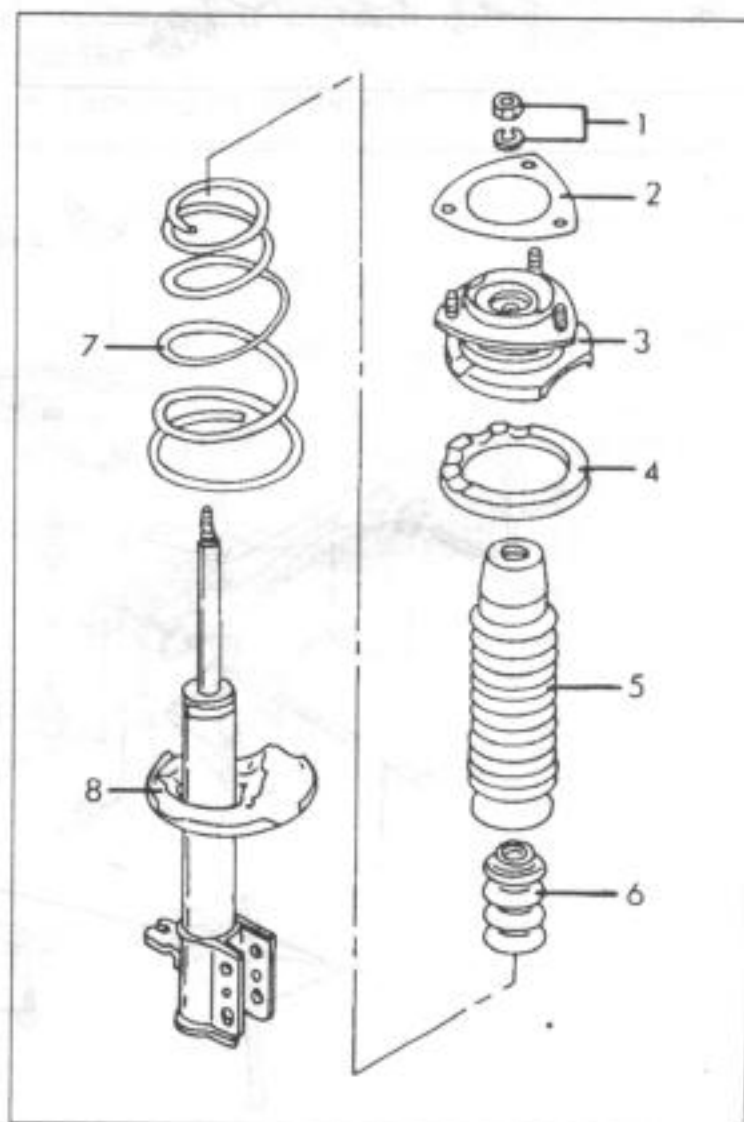


Рис.201.

Монтажный рисунок задней

амортизационной стойки.

1. Гайка, 64—84 Нм

2. Седло опоры пружины

3. Опора амортизационной

стойки

4. Резиновая прокладка седла

пружины

5. Резиновая манжета

6. Угругая резина

7. Винтовая пружина

8. Амортизационная стойка



### 15.2.2. Разборка амортизационной стойки

На рис.201 показаны детали, на которые можно разобрать амортизационную стойку, т. е. только эти детали можно заменять:

- Амортизационную стойку с нижней стороны зажать в тисках. Чтобы избежать сжатия зажимных деталей, можно вставить между ними сменную головку, пока тиски не сойдутся.
- Натяжное устройство одеть вокруг витков пружины, как это было показано на рис.182 для передней пружины, и полностью отвинтить гайку в середине амортизационной стойки. Снять все показанные на рис.201 детали.
- Никакие другие работы не нужны, если нужно заменить только пружину.

Проверить амортизатор, в то время как его зажимают вертикально в тисках, вытягивая и вновь сдвигая. Давление по всей рабочей длине должно быть одинаковым. Мертвые места, т. е. движение рывками штока поршня, обозначают замену амортизатора.

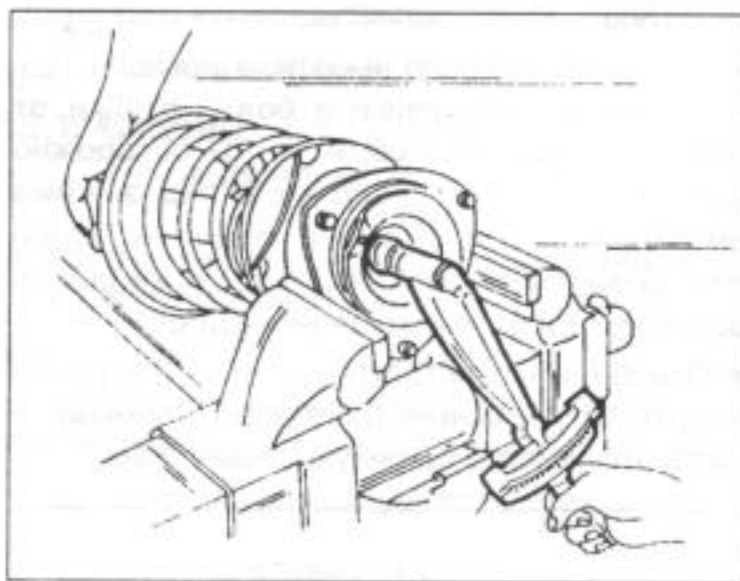


Рис.202.

Освобождение гайки в середине амортизационной стойки. Опору стойки для этого зажимают в тисках.

начают замену амортизаторов. Амортизаторы заполнены газом и поэтому при браковке нужно соблюдать необходимые предписанные меры предосторожности. При установленном автоматическом нивелировании штоков на внутренней стороне амортизатора захватывается кусачками и прокручивается назад. Он должен прокручиваться легко.

- Задние пружины заказываются с помощью номера шасси в соответствии с микрофильмом запчастей поставщика.

### 15.2.3. Сборка амортизационной стойки

- Амортизационную стойку зажать в тисках.
- Показанные на рис.201 детали одеть на амортизационную стойку.
- Сжатую винтовую пружину одеть на амортизационную стойку вниз большим диаметром. Проверить, чтобы пружина соответствовала контуру седловины.
- Завинтить новую гайку и затянуть с моментом затяжки 65—82 Нм. На рис.202 показано, как зажимается опора амортизационной стойки, чтобы затянуть гайку.

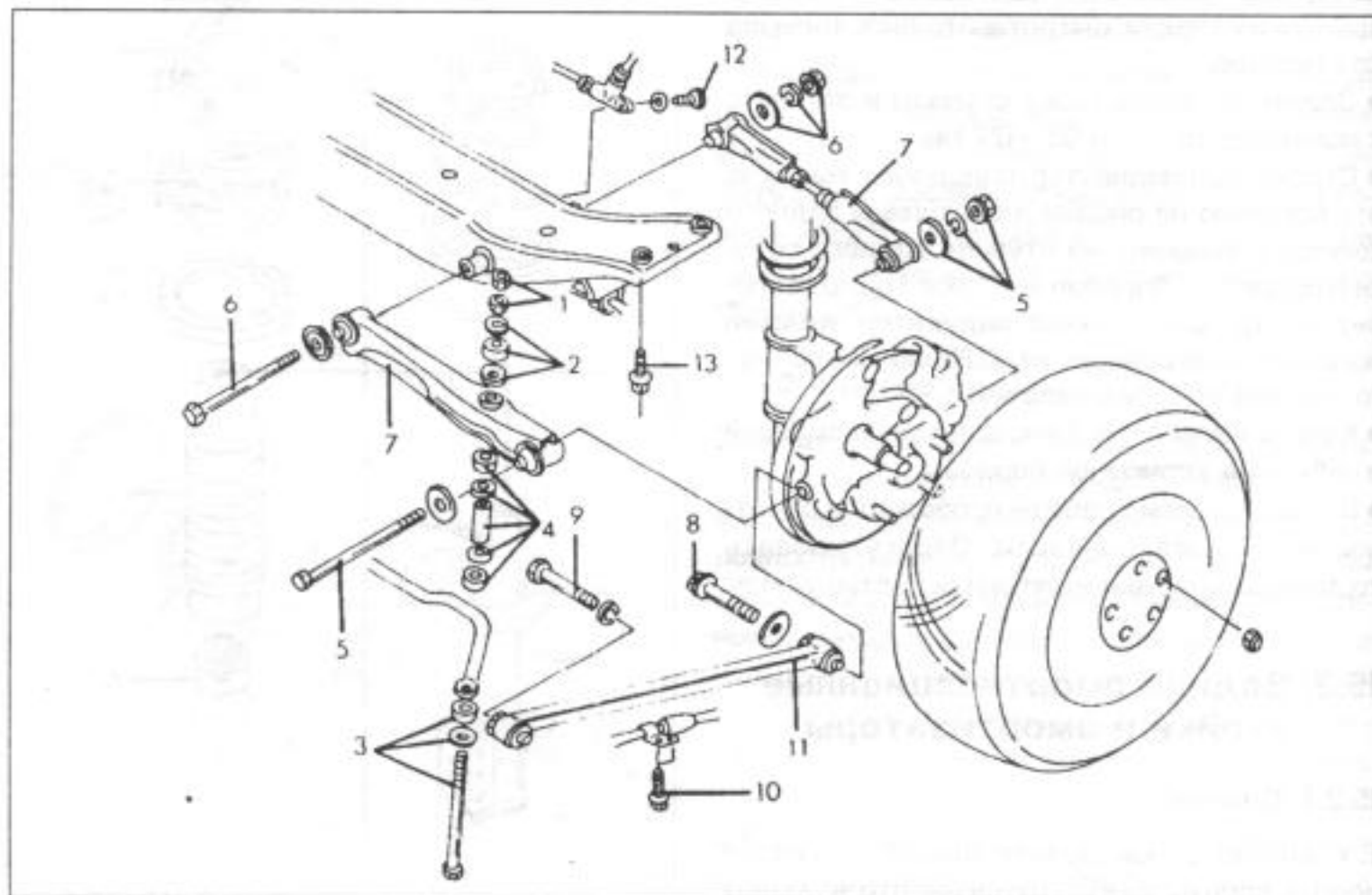
### 15.2.4. Установка амортизационной стойки

- Стойку ступицы колеса соединить с амортизационной стойкой, совместить резьбовые отверстия и вставить болты. Навинтить гайки и затянуть с моментом затяжки 95—120 Нм.
- Гайки верхней опоры амортизационной стойки на кузове затянуть на 46—65 Нм.
- Все другие работы проводить в обратной последовательности. В заключение удалить воздух из тормозной установки.

Рис. 203.

Отдельные детали подвески задних колес при управлении двух колес.

1. Гайки, 16—23 Нм
2. Втулки и металлические диски
3. Болт, металлический диск, втулка
4. Резиновые втулки, металлические диски, гильзы
5. Болты и гайки, 86—120 Нм
6. Болты и гайки, 86—120 Нм
7. Тяга поперечного рычага подвески
8. Болт, 86—120 Нм
9. Болт, 64—95 Нм
10. Болты
11. Тяга продольного рычага подвески
12. Болт, 18—27 Нм
13. Болты поперечного рычага подвески, 37—55 Нм



## 15.3. Задние поперечные рычаги подвески и шатуны

### 15.3.1. Снятие

При обычном управлении двух колес устанавливается показанная на рис.203 подвеска нижних колес. Как видно на рисунке, один из поперечных рычагов подвески можно переставить по длине, чтобы установить схождение. Если этот поперечный рычаг подвески снимается, не освобождать контргайку в середине, в случае, если колеса соблюдают схождение.

- Заднюю часть автомобиля установить на козлы. Включить первую передачу или задний ход с тем, чтобы автомобиль не мог скатиться с козел.
- Отвинтить задние колеса.
- Обе гайки (1) освободить на верхней стороне рычага стабилизатора поперечной устойчивости, снять шайбы и резиновые втулки (2), вынуть болт (3) и снять отдельные детали (4) в середине. Эти работы проводить на обеих сторонах.
- Освободить крепление задней траверсы и опустить траверсу на домкрате, чтобы можно было получить доступ к отдельным креплениям.
- Болты и гайки (5) и (6) поперечного рычага подвески освободить на наружной стороне от амортизационной стойки и разъединить соединение. На внутренней стороне поперечного рычага подвески убрать болты и гайки крепления на кузове и снять оба поперечных рычага.
- Болты (8) и (9) тяги продольного рычага отвинтить от амортизационной стойки и по-

сле этого освободить от кузова. Освободить болты (10) и снять тягу продольного рычага.

### 15.3.2. Установка

Втулки в поперечных рычагах подвески и тяга продольного рычага не могут заменяться. Если их требуется выбить, то нужно заменить соответствующий рычаг независимой подвески колеса.

Установка продольного рычага осуществляется в последовательности, обратной снятию, однако нужно соблюдать некоторые пункты:

- Поперечный рычаг подвески установить с внутренней стороны, вставить болты и одеть гайки. Гайки затянуть только рукой, т. к. окончательная затяжка осуществляется, если автомобиль своими колесами стоит на земле, т. е. подвеска колес нагружена.
- Установить тягу поперечного рычага подвески и болты затянуть рукой. Эти болты также затянуть при нагруженном автомобиле, однако лишь после того как была проконтролирована установка схождения задних колес (см. главу 15.8).
- Установить стабилизатор поперечной устойчивости в соответствии с главой 15.4.
- Автомобиль установить на колеса и несколько раз качнуть заднюю часть.
- Одеть поперечный рычаг подвески на опоры. Все болты и гайки затянуть с моментом затяжки 86—120 Нм.
- Одеть продольный рычаг. Болты со стороны кузова затягиваются на 64—93 Нм, болты на стороне опоры ступицы колеса — на 88—120 Нм.
- Геометрию задних колес нужно в конце проверить и отрегулировать (см. главу 15.8).

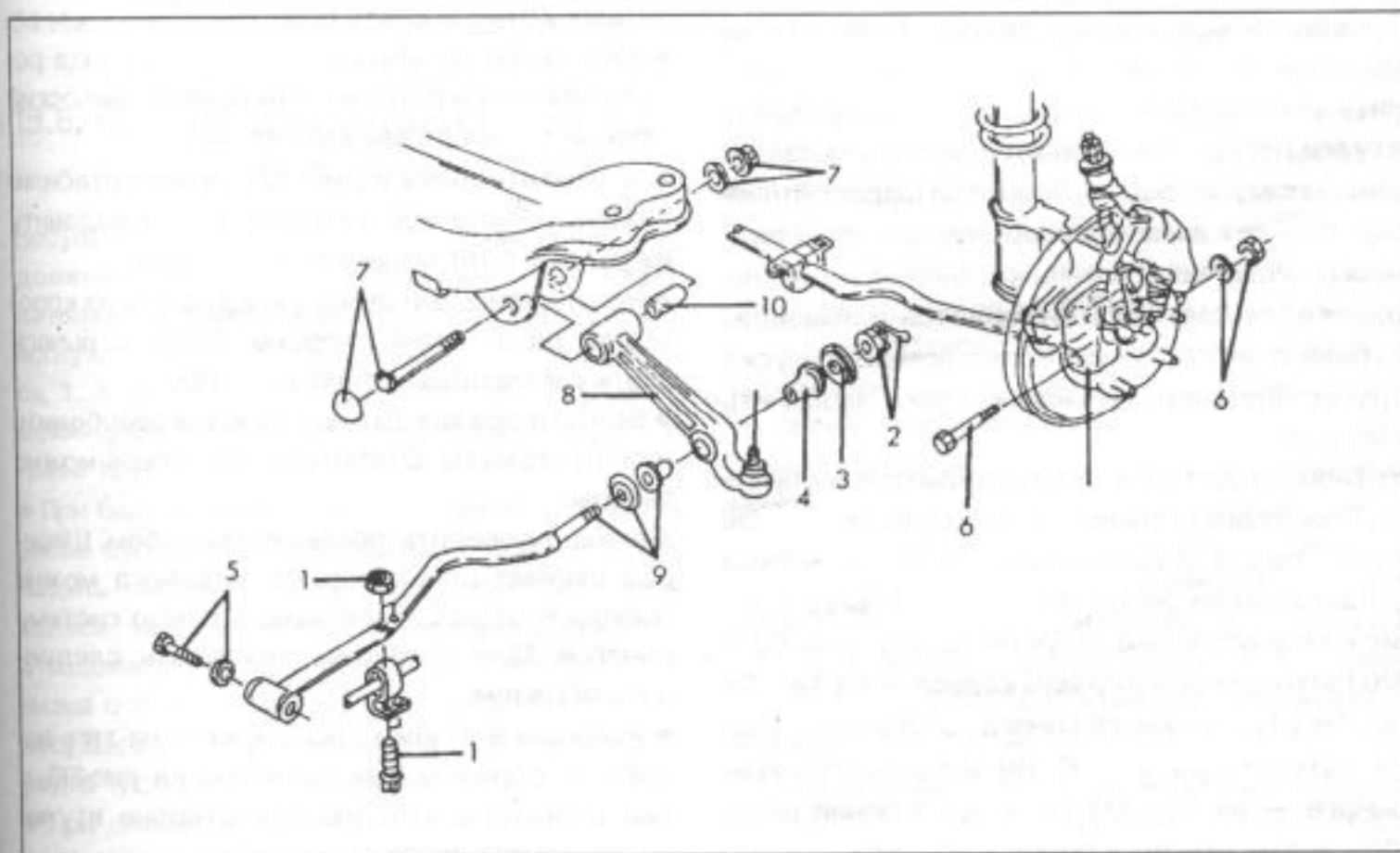


Рис.204.

Отдельные детали подвески заднего колеса при установленном управлении четырех колес.

1. Болты и гайки
2. Гайка и шплинт, 89—103 Нм
3. Металлический диск
4. Резиновая втулка
5. Болт, 63—93 Нм
6. Болт и гайка, 43—54 Нм
7. Болт и гайка, 95—120 Нм
8. Нижний рычаг подвески
9. Продольный рычаг подвески
10. Втулка



#### 15.4. Рычаги подвески и тяга продольного рычага

Показанная на рис.204 подвеска задних колес установлена у автомобиля с управлением четырех колес. Как видно на рисунке, установлен только один поперечный рычаг подвески. Тяга продольного рычага смонтирована на поперечном рычаге подвески и кузове. При снятии деталей поступать следующим образом:

- Отпустить гайки колеса и установить заднюю часть автомобиля на козлы. Отвинтить с соответствующей стороны заднее колесо.
- Освободить болт (4) и рычаги от тяги продольного рычага.
- Шплинт вытянуть из гайки (2) и гайку отвинтить с конца тяги продольного рычага. Снять металлический диск (3) и с помощью отвертки выдавить резиновую втулку (4).
- Болт (5) переднего крепления тяги продольного рычага удалить и вытянуть тягу (9). Убрать вторую резиновую втулку и металлический диск с конца тяги.
- Убрать зажимные болты и гайки на нижней стороне амортизационной стойки и поперечный рычаг подвески с помощью лопатки для монтажа шин надавить вниз, пока цапфы не выйдут из зацепления с опорой ступицы колеса. Если необходимо, вставить в прорезь зажима отвертку.
- Освободить гайки и болты (7) на внутренней стороне опор поперечного рычага подвески и вынуть вверх поперечный рычаг.

Проверить все снятые детали. Если втулки поперечного рычага выбиты, их можно заменить, выпрессовав и вновь запрессовав. Новые втулки перед запрессовкой смочить мыльным щелочным раствором. Разбитый шаровой шарнир требует замены поперечного рычага подвески. Резиновый колпачок шарнира нужно, однако, заменить. Он отбивается с помощью зубила и напрессовывается с помощью куска трубы. Внутреннюю часть колпака заполнить смазкой.

Установка деталей осуществляется в обратной последовательности. Затянуть крепления после того, как автомобиль своими колесами установлен на землю. Поперечный рычаг подвески с внутренней стороны затянуть на 93—120 Нм и на опоре ступицы колеса — на 44—55 Нм. Тягу продольного рычага со стороны кузова затянуть на 65—95 Нм и на поперечном рычаге — на 90—103 Нм. В заключение вставить новый шплинт в прорезную гайку.

#### 15.5. Стабилизатор поперечной устойчивости

Снятие и установка стабилизатора поперечной устойчивости у обычного управления двух колес осуществляется подобным образом, как это было описано у переднего стабилизатора (глава 14.4), т. к. крепление осуществляется похожим способом.

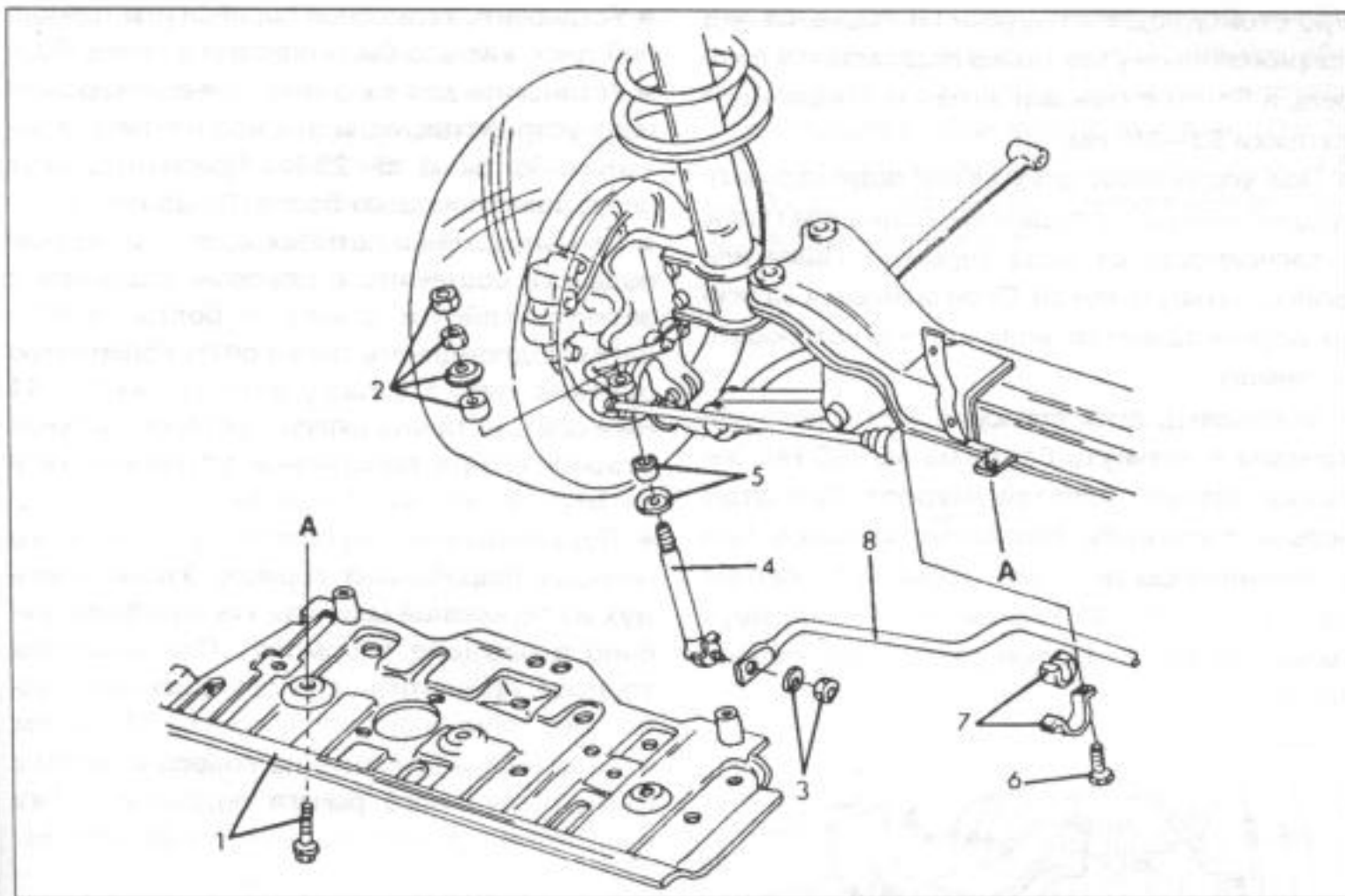
Стабилизатор крепится с помощью соединительного болта на одном из двух поперечных рычагов подвески и с помощью хомута и резиновой втулки — на полу кузова. При снятии обращать внимание на расположение втулок и других отдельных деталей. При установке затянуть обе гайки на конце соединительного болта, пока не будет получен размер 10,4 мм. Измерение осуществляется подобно тому, как показано на рис.194. Контргайку затянуть на 16—23 Нм. Болты фиксирующего хомута затянуть на 36—54 Нм. Задний стабилизатор поперечной устойчивости также обозначен маркировочной линией, на краю которой насаживается резиновая втулка. Затянуть монтажный зажим, если автомобиль своими колесами стоит на земле.

При установленном управлении четырех колес снятие и установка стабилизатора поперечной устойчивости осуществляется другим способом, т. к. между стабилизатором и коромыслом на внутренней стороне заднего колеса установлен специальный регулировочный рычаг, который крепится на стабилизаторе с помощью шарового шарнирного соединения. При снятии поступать следующим образом, пользуясь рисунком 205. Автомобиль должен быть сзади установлен на козлы.

- Отвинтить защитный кожух управления задних колес и снять его.
- Обе гайки (2) убрать с верхнего конца регулировочного рычага и снять металлический диск, а также резиновую втулку.
- Отвинтить гайку и диск (3) с конца стабилизатора поперечной устойчивости и выдавить из рычага болт с шаровой головкой.
- Регулировочный рычаг (4) вытянуть из коромысла на верхней стороне. Снять с рычага втулку и металлический диск (5).
- Болты и оба монтажных зажима освободить и снять хомуты. Стабилизатор теперь можно вынуть.

Детали проверить обычным способом. Шаровой шарнир регулировочного рычага можно выбить. В этом случае заменить всю систему рычагов. При установке поступать следующим образом:

- Резиновые втулки расположить на тяге подобным образом, как показано на рис.193, с той разницей, что плоская сторона втулки расположена вверх.



**Рис.205.**

Детали стабилизатора поперечной устойчивости при установленном управлении четырех колес.

- 1 Болт
- 2 Гайки и мелкие детали, 12-18 Нм
- 3 Гайка, 38-47 Нм
- 4 Регулировочный рычаг
- 5 Втулка и металлический диск
- 6 Болт, 43-55 Нм
- 7 Втулка и монтажный зажим
- 8 Стабилизатор поперечной устойчивости

- Одеть оба монтажных зажима и закрутить рукой.

- Оба регулировочных рычага в монтажных деталях вставить снизу и затянуть первую гайку на верхнем конце, пока конец резьбы не будет выступать на 13,0 мм. Этот размер, подобно тому, как показано на рис.194, проверить с помощью измерительной линейки. В этом расположении гаек вторую гайку законтрить, чтобы другая не могла провернуться. Момент затяжки составляет 12-18 Нм.

- Автомобиль опустить на землю и болты обоих монтажных зажимов затянуть на 43-54 Нм.

## 15.6. Снятие и установка заднего несущего вала

Несущий вал, т. е. вся опора ступицы колеса, должна быть заменена, если опорные кольца на нем вращались, повреждена резьба гаек и погнулся несущий вал. Ступица заднего колеса, т. е. барабан тормоза или диск тормоза, должна быть снята, как это было описано в главе 15.11.

- При барабанном тормозе с задней стороны диска суппорта тормозного механизма освободить накидную гайку тормозного цилиндра колеса. Вытекающую тормозную жидкость отсасывать. Диск суппорта тормозного механизма с тормозными колодками отвинтить от несущего вала и отложить в сторону, не повредив трос ручного тормоза.

- При дисковых тормозах отвинтить брызговик.

- При установленном противоблокировочном устройстве отвинтить датчик скорости колеса и вынуть его.

- При управлении двух колес с нижней стороны опоры ступицы колеса отвинтить гайки продольного рычага подвески, а также гайки и болты обоих поперечных рычагов подвески, и освободить оба болта, которые удерживают несущий вал на нижней стороне амортизационной стойки.

Поперечный рычаг подвески и тягу продольного рычага на другом конце оставить закрепленными.

- При управлении четырех колес зажимного болта убрать с нижней стороны опоры ступицы колеса и надавить поперечный рычаг подвески вниз, пока соединительные цапфы не выйдут из соединения. Отвинтить датчик противоблокировочного устройства и вынуть его. Рычаг стабилизатора поперечной устойчивости отвинтить на задней стороне опоры ступицы колеса. Стабилизатор можно оставить на коромысле. После того как был освобожден от рычага поворотного кулака шарнир поперечной рулевой тяги (с помощью съемника), можно вынуть опору ступицы колеса. Проверить несущий вал на износ в местах посадки подшипников, на рабочих поверхностях для уплотнительных колец и резьбу несущего вала. Установка осуществляется в последовательности, обратной снятию, при соблюдении следующих пунктов:

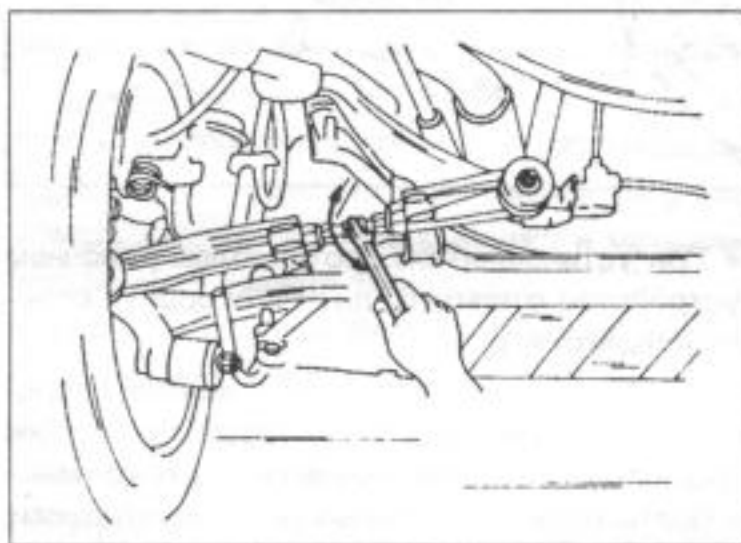
- Несущий вал (опора ступицы колеса) одеть свободно на амортизационную стойку и подставить под стойку домкрат. Амортизацион-



ную стойку поднимать, пока он окажется под напряжением (кузов также поднимается с козел), и болты с гайками затянуть с моментом затяжки 93—120 Нм.

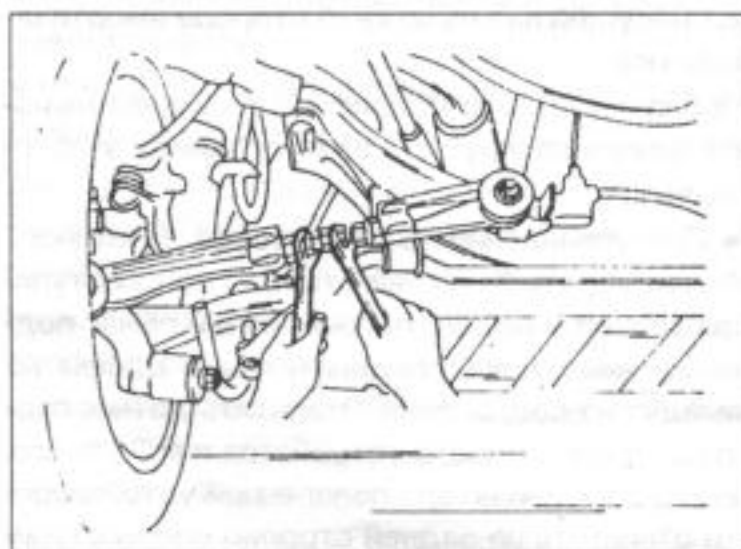
- При управлении двух колес подсоединить продольный рычаг подвески (болты или гайки, в зависимости от вида тормоза). Гайки или шайбы затянуть рукой. Окончательная затяжка осуществляется, если колеса установить на землю.

- Установить диск суппорта тормозного механизма и затянуть болты на 46—60 Нм. Затяжка осуществляется накрест. При этом нельзя загрязнять тормозные колодки. При установленном дисковом тормозе брызговики затянуть на 16—23 Нм при управлении двух колес или 46—67 Нм при управлении четырех колес.



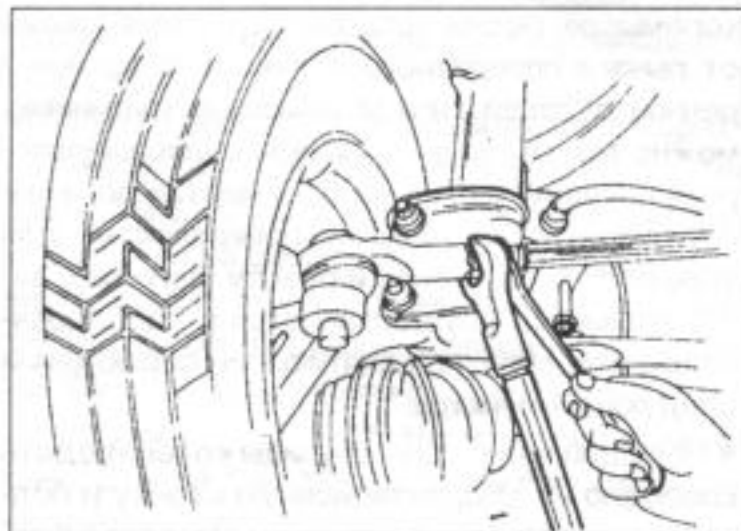
**Рис.206.**

Регулировка промежуточного элемента поперечного рычага подвески для установки схождения задних колес.



**Рис.207.**

Законтривание гаек поперечного рычага подвески. Удерживать промежуточный элемент, в то время как затягиваются гайки.



**Рис.208.**

Законтривание гайки поперечной рулевой тяги на управлении задних колес.

- Установить тормозной барабан или тормозной диск, как это было описано в главе 15.13.

- Установить датчик для противоблокировочного устройства, если это необходимо, и затянуть болты на 16—23 Нм. Привинтить жгут проводов с помощью болта (11—25 Нм).

- При управлении четырех колес кронштейн подвески соединить с шаровым шарниром и затянуть гайки и зажимные болты на 43—54 Нм. Подсоединить также опять поперечную рулевую тягу, эту гайку затянуть на 29—44 Нм и опять вставить шплинт. Установить рычаг стабилизатора поперечной устойчивости и затянуть болты на 37—46 Нм.

- Подсоединить трубопровод тормозного привода (барабанный тормоз). Удалить воздух из тормозной системы, как это было описано в разделе "Тормоза". При дисковом тормозе привинтить суппорт дискового колесного тормозного механизма на 45—67 Нм.

- Автомобиль опустить на колеса и болты и гайки поперечного рычага подвески и тяги продольного рычага затянуть на 86—120 Нм.

## 15.7. Геометрия задних колес

Развал задних колес устанавливается на заводе и не может регулироваться. Схождение задних колес должно замеряться, если был снят поперечный рычаг подвески, или, в случае управления четырех колес, проводились работы на рулевом управлении.

Схождение при обычном управлении устанавливается с помощью переставляемого поперечного рычага подвески. При установленном управлении четырех колес применяются обычные поперечные рулевые тяги, как они установлены на передней оси.

Замерить схождение, как это было описано при установке схождения в главе 14.5.2. Если схождение не равно 0 мм с допуском плюс-минус 3,0 мм при управлении двух колес или 3 мм с допуском 3 мм, нужно проводить следующую регулировку:

### При управлении двух колес:

- Заднюю часть автомобиля установить на козлы и обе контргайки переставляемого поперечного рычага подвески освободить.

- Гаечный ключ установить посередине и повернуть правую растяжку влево, а левую — вправо, чтобы увеличить схождение, или наоборот, чтобы уменьшить схождение (см. рис.206). Как левый, так и правый поперечный рычаг подвески должны быть всегда переставлены на одинаковую величину. Один поворот промежуточного элемента (с обеих сторон) изменяет схождение на ок. 11,6 мм.

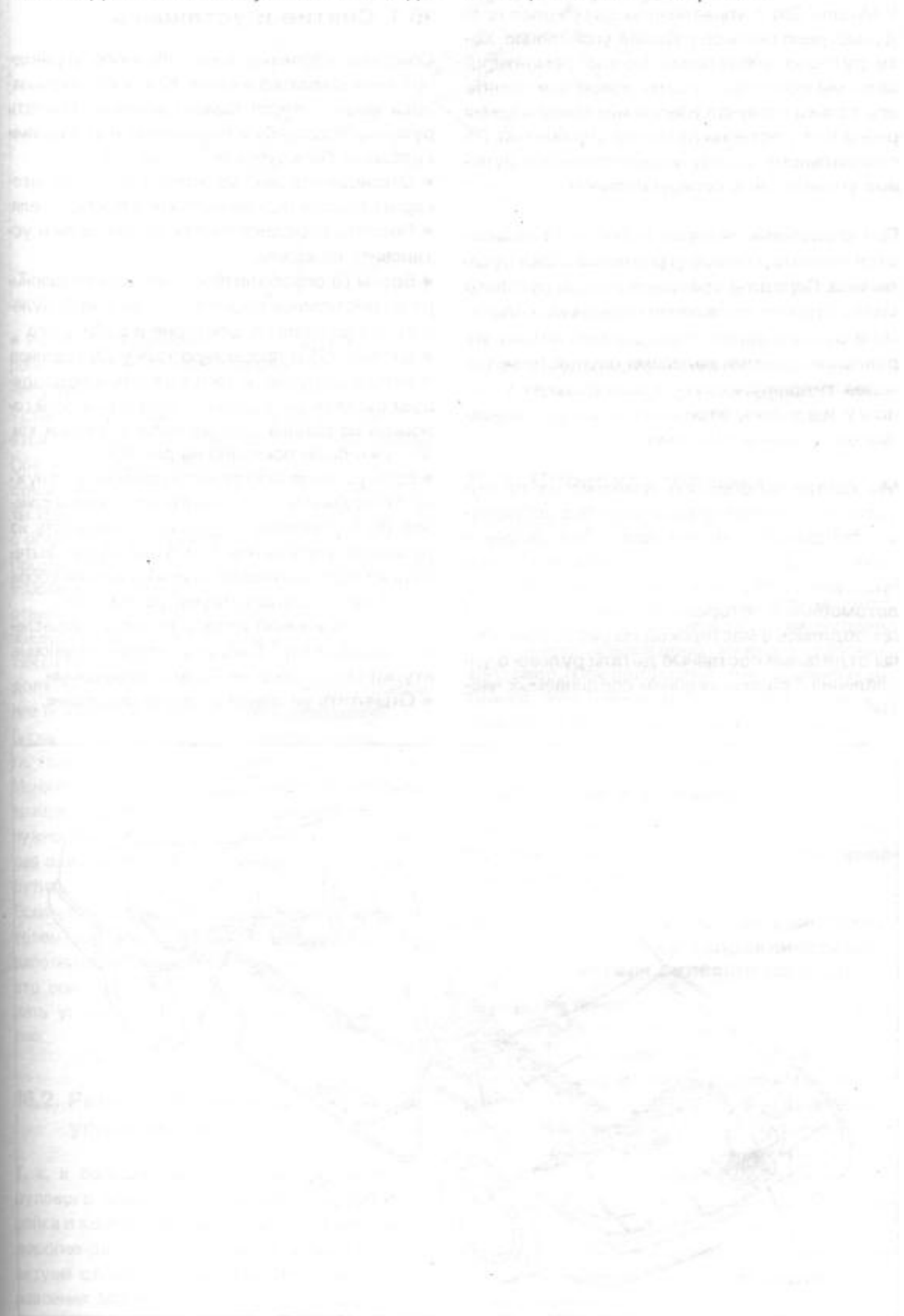
- После регулировки затянуть контргайки на 56—82 Нм.

При этом удерживать промежуточный элемент, как это показано на рис.207.

**При управлении четырех колес:**

Регулировка схождения осуществляется таким же способом, как это было описано в главе 14.5.2. для передних поперечных рулевых тяг. Для того чтобы увеличить схождение

ниже, повернуть правую поперечную рулевую тягу вперед, а левую — назад, однако обе тяги переставлять на одинаковую величину. Один поворот поперечной рулевой тяги (с обеих сторон) изменяет схождение на ок. 7,8 мм. После регулировки затянуть гайки на 70—100 Нм, как показано на рис.208.





## 16. Рулевое управление

У Мазды 626 с управлением двух колес предусмотрено реечное рулевое управление. Хотя рулевое управление можно ремонтировать, мы советуем ставить новое или менять его только в случае износа или повреждения рейки или шестерни рулевого управления. По специальному заказу устанавливается рулевое управление с сервоусилением.

При управлении четырех колес устанавливается реечное рулевое управление с сервоусилением. Передача вращения колеса рулевого управления на управление передними колесами и от него через передаточный вал на управление задними колесами осуществляется через гидравлическую и электронную установку, и в задачу этой книги не входит описание ее принципа действия.

Мы хотели бы обратить внимание на то, что установка передаточного вала без соблюдения предписаний может привести к аварии и поэтому настоятельно советуем, чтобы все проводимые на рулевом управлении работы у автомобиля с четырехколесным управлением проводились в мастерской. На рис.209 показаны отдельные составные детали рулевого управления с расположением соединяемых частей.

### 16.1. Снятие и установка

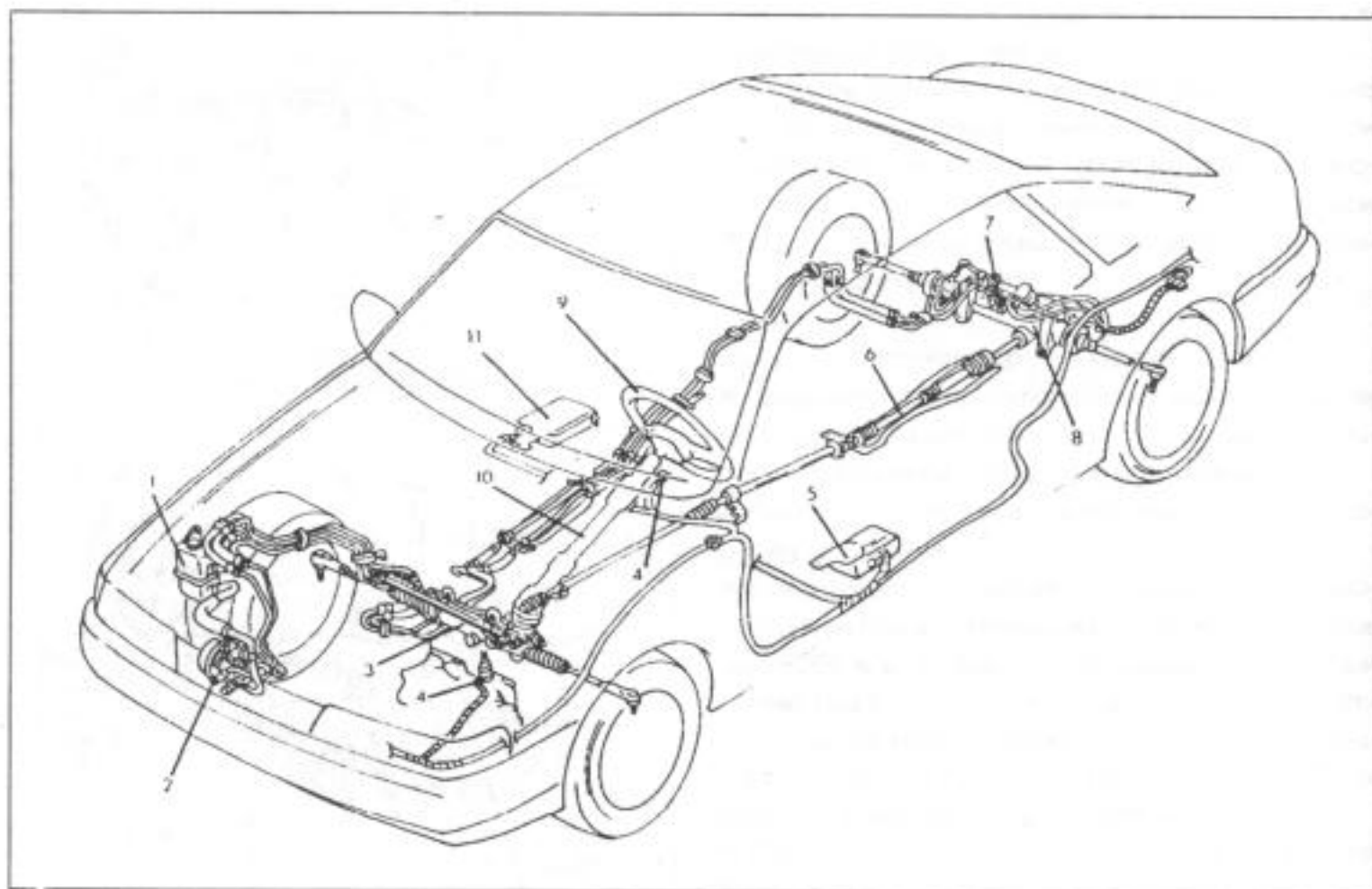
Описание касается лишь обычного управления передними колесами. Как уже упоминалось выше, нельзя самостоятельно снимать рулевое управление передними или задними колесами. Пользуясь рисунком 210:

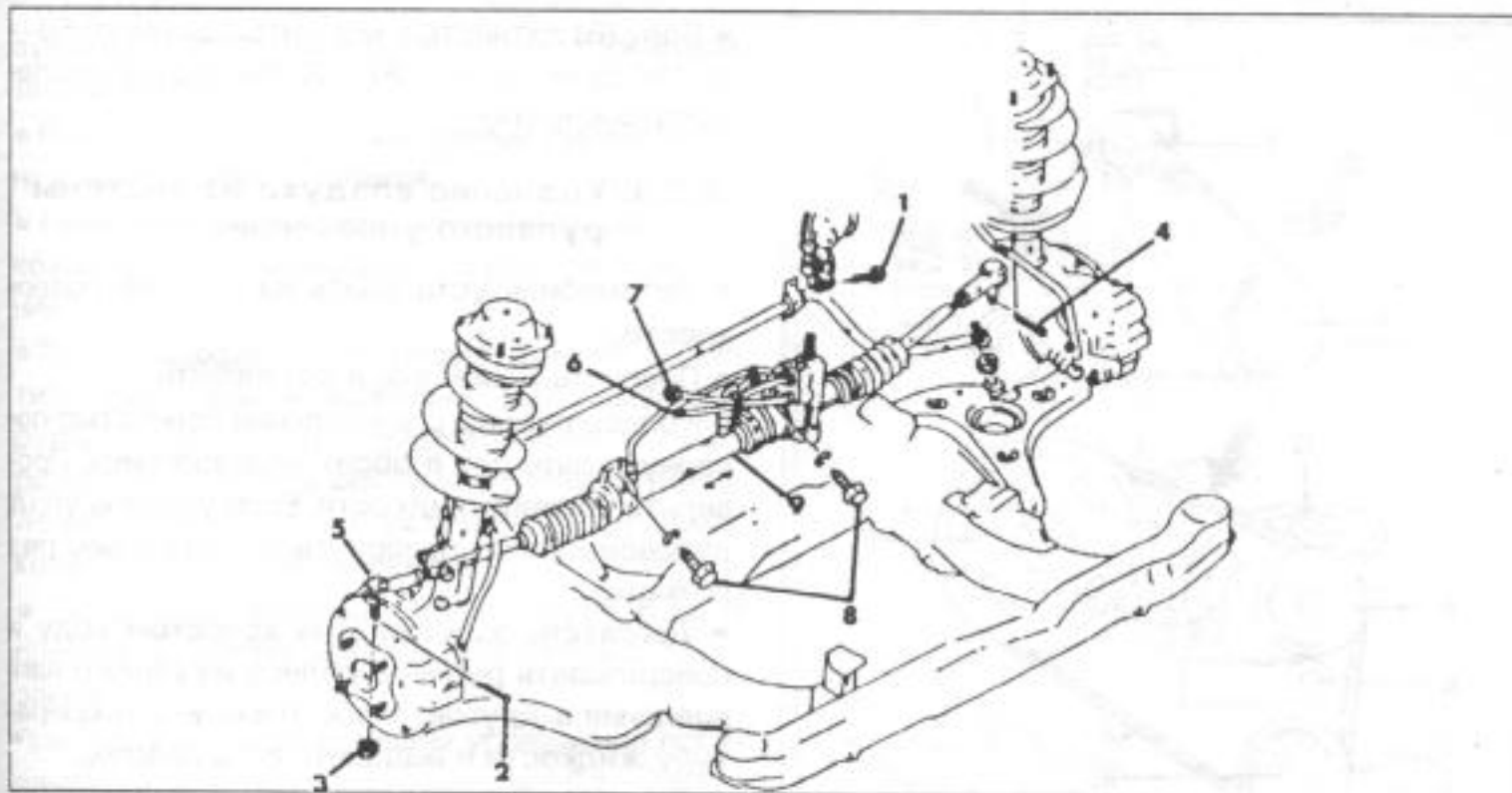
- Отсоединить аккумулятор и вытянуть штекер из гнезда пневматического выключателя.
- Поднять переднюю часть автомобиля и установить на козлы.
- Болты (1) освободить из карданного шарнира с крестовиной промежуточного вала рулевого управления на шестерне и выбить его.
- Шплинт (2) и прорезную гайку (3) шарнира поперечной рулевой тяги удалить и подходящим съемником выдавить болт с шаровой головкой из рычага независимой подвески, как это уже было показано на рис.185.
- Если установлено сервоуправление, то нужно отсоединить от рулевого управления сливной (6) и напорный (7) шланги. Жидкость из рулевого управления при этом будет вытекать из подсоединений, и нужно для ее сбора подставить соответствующую емкость.
- Болты зажимной детали рулевого управления освободить. Следить, чтобы резиновые втулки обеих опор не были одинаковыми.
- Отвинтить на левой стороне брызговик.

Рис.209.

Детали установки рулевого управления при управлении 4-х колес.

1. Ресивер
2. Насос гидравлического усилителя рулевого привода
3. Рулевое управление передними колесами
4. Датчик скорости
5. Прибор управления
6. Передаточный вал для угла наклона колонки рулевого управления
7. Клапан выключателя с соленоидным приводом
8. Рулевое управление задними колесами
9. Колесо рулевого управления
10. Вал рулевого управления
11. Реле и реле времени





• Рулевое управление вынуть с нижней стороны автомобиля через отверстие в поперечной рулевой тяге и снять резиновые опоры. Установка рулевого управления осуществляется в последовательности, обратной снятию. Обе резиновые опоры установить в соответствии с первоначальным расположением. Болты креплений рулевого управления затянуть с моментом затяжки 36—54 Нм.

Промежуточный вал рулевого управления ввести в зацепление с шестерней, резьбовое отверстие совместить с пазом и вставить зажимной болт. Затянуть гайку с моментом затяжки 18—27 Нм. Колесо рулевого управления должно стоять ровно, если рулевое управление находится в положении посередине.

Вновь подсоединить поперечные рулевые тяги, гайки затянуть с усилием на 30—45 Нм. Манжеты рулевого управления проверить на вращение. Если они не проворачиваются, то их нужно освободить с наружной стороны (малая зажимная скоба) и соответственно прокрутить.

Если установлен рулевой механизм с усилителем (сервоуправление), то установку нужно заполнить жидкостью и удалить воздух, как это описано далее. После установки проверить установку ширины колеи передних колес.

## 16.2. Ремонт рулевого управления

Т. к. в большинстве случаев при поломках рулевого управления затронуты зубчатая рейка и корпус коробки передач, а это самые дорогие детали рулевого управления, мы советуем отказаться от ремонта рулевого управления. Манжеты системы рулевого управления или наконечники поперечной рулевой

тяги могут заменяться без снятия рулевого управления, как это описано в главе 16.4. Это также касается поперечных рулевых тяг и манжет управления задними колесами.

## 16.3. Сервоуправление

В конструктивном ряду Mazda 626 устанавливается либо сервоуправление, соответствующее числу оборотов двигателя, либо электронное сервоуправление. Систему сервоуправления разбирать нельзя. Если рулевое управление повреждено, нужно установить запасное. Последующий текст описывает только простейшие работы, которые можно проводить при установленном сервоуправлении.

### 16.3.1. Снятие и установка

Снятие и установка рулевого управления проводится в соответствии с указаниями, приведенными в главе 16.11.

### 16.3.2. Проверка натяжения клинового ремня насоса гидравлического усилителя рулевого привода

Натяжение приводного ремня насоса гидравлического усилителя рулевого привода измеряется у бензинового двигателя посередине участка между натяжным роликом и шкивом ременной передачи насоса, а у дизельного двигателя — между шкивом ременной передачи вакуумного насоса и нижним шкивом ременной передачи распределительного вала. На рис.211 показаны подробно места измерений.

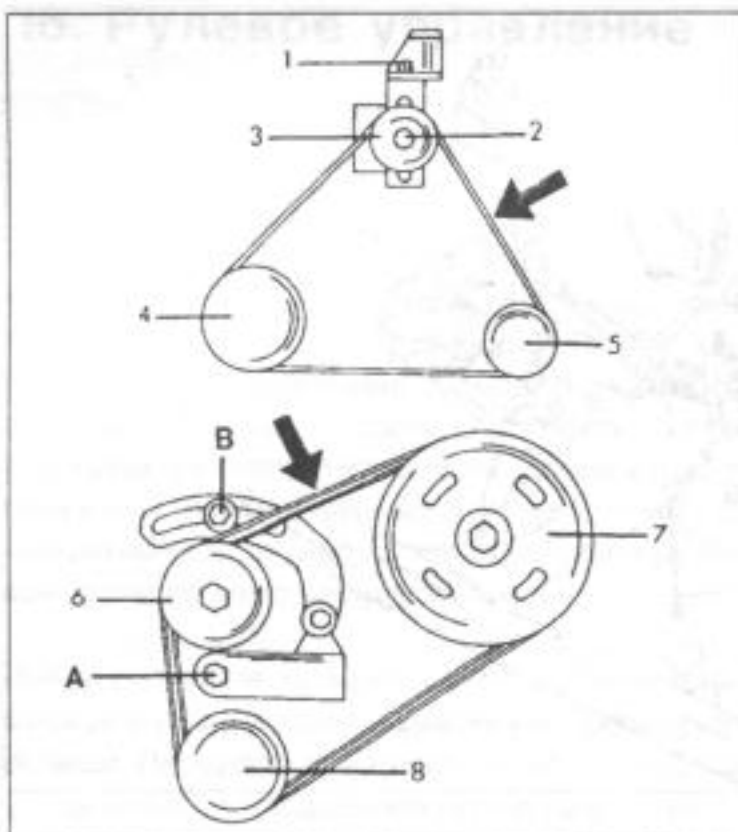
Прижать ремень в середине большим пальцем и проверить, чтобы прогиб составлял 9—11 мм у использованного ремня (если он работал более 5 минут) у бензинового двигателя



**Рис.211.**

К установке приводного ремня насоса гидравлического усилителя рулевого привода. Вверху — у бензинового двигателя, внизу — у дизельного. В тексте приводятся ссылки на болты (А) и (В).

1. Установочный болт
2. Закрепительная гайка
3. Приводной ролик
4. Приводной шкив ременной передачи
5. Насос гидравлического усилителя рулевого привода
6. Вакуумный насос
7. Задний шкив ременной передачи распределительного вала
8. Насос гидравлического усилителя рулевого привода



или 7—8 мм у дизельного. Если установлен новый ремень, эти величины должны быть 8—10 мм у бензинового двигателя или 7—8 мм — у дизельного.

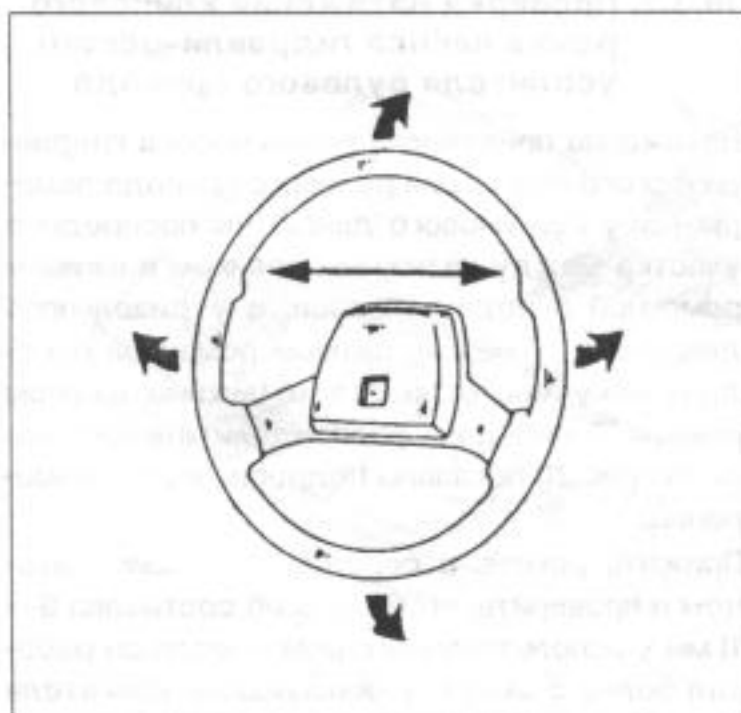
Если необходимо, проводить установку следующим образом:

#### У бензинового двигателя

- Пользуясь рисунком 211, освободить гайки (2) натяжного ролика и переставлять установочный болт (1) натяжного ролика, пока не будет получено нужное натяжение.
- Гайки натяжного ролика затянуть на 50—60 Нм.

#### У дизельного двигателя

- Пользуясь нижним чертежом на рис.211, освободить оба болта насоса (А) и (В).
- Вакуумный насос с помощью прочной отвертки подвинуть наружу, пока не будет достигнуто натяжение.



**Рис.212.**

Проверка рулевого управления на чрезмерный люфт. Колесо рулевого управления подвигать в направлениях, указанных стрелками.

- Болт (В) затянуть с моментом затяжки 50—60 Нм, болт (А) — с 37—52 Нм (в этой последовательности).

#### 16.3.3. Удаление воздуха из системы рулевого управления

- Автомобиль установить на плоской поверхности.
- Прогреть двигатель и остановить.
- Колесо рулевого управления полностью повернуть пять раз в обоих направлениях. Проверить уровень жидкости. Если уровень упал, рулевое колесо повернуть на несколько раз больше.
- Двигатель запустить на холостом ходу и поворачивать рулевое колесо из одного направления в другое, чтобы повысить температуру жидкости и выдавить весь воздух.
- Если необходимо, долить жидкость (как это применяется в автоматических передачах), чтобы выровнять уровень жидкости). Если установка рулевого управления была опорожнена, ее нужно заполнить и удалить воздух вышеописанным способом.

#### 16.3.4. Смена жидкости

Если жидкость долго находилась в установке, насос гидравлического усилителя рулевого управления или рулевое управление снималось, или масло системы имело включения воздуха, его нужно заменить.

- Переднюю часть автомобиля установить на козлы.
- Сливной шланг после освобождения хомута снять с ресивера и жидкость слить из него в подставленную емкость.
- Колесо рулевого управления из одного направления повернуть в другое, пока не будет удалена вся жидкость из установки.
- Заполнить установку и удалить воздух, как это было описано в главе 14.3.3.

#### 16.4. Колесо и колонка рулевого управления

##### 16.4.1. Проверка на чрезмерный зазор

Рулевое колесо взять руками на противоположных сторонах и подвигать туда-сюда. Если мертвый зазор составляет больше чем 30 мм, нужно отрегулировать рулевое управление. Если колесо рулевого управления двигать в направлениях, показанных на рис.212, и при этом устанавливаются чрезмерный люфт (зазор), то это значит, что подшипник колонки рулевого управления разболтался, или карданные шарниры с крестовиной вала рулевого управления имеют слишком большой зазор. Опору колонки рулевого управления нужно заменить в магазине Мазды.

Чтобы проверить рулевое управление на безупречную установку, пользуются пружинным динамометром:

- Повесить за крючок пружинный динамометр на спицу рулевого колеса.
- Переднюю часть автомобиля установить на козлы и установить колеса в ровное положение.
- При установленном сервоуправлении запустить двигатель и несколько раз подвигать рулевое колесо туда-сюда, чтобы могла нагреться жидкость в системе рулевого управления. После этого установить рулевое колесо в ровное положение.
- Пружинный динамометр потянуть вниз и проверить, достигаются ли следующие показания:

При механическом рулевом управлении показания должны находиться между 0,5—2,5 кг. При соответствующем числу оборотов двигателя рулевого управления показания должны составлять 2,6—3,2 кг.

При электронном рулевом управлении показания должны составлять 1,7—2,5 кг.

При управлении четырех колес показания должны составить 2,5—3,5 кг.

- Измерения проверить по всей окружности рулевого колеса, причем пружинный динамометр соответственно помещать на обе спицы рулевого колеса. Если при управлении четырех колес показания не получаются, нужно искать мастерскую ф. "Мазда", т. к. причиной также может быть ошибка в рулевом управлении задних колес.

- Если заданные величины не могут быть получены, нужно проверить шаровые шарниры поперечной рулевой тяги. Если они в порядке, может быть так, что разболтался амортизатор рулевого управления. В наихудшем случае нужно заменить рулевое управление.

#### 16.4.2. Снятие и установка колонки рулевого управления (включая рулевое колесо)

Для снятия рулевого колеса нужно иметь в распоряжении съемник для этой цели.

В ступице колеса рулевого управления имеются два резьбовых отверстия, в которые можно ввинтить съемник.

- Переднюю часть автомобиля установить на козлы и отсоединить аккумулятор.
- Небольшой отверткой выдавить кнопку звукового сигнала.
- Ступицу колеса рулевого управления обозначить по отношению к валу рулевого управления (осторожно пользуясь кернером).
- Отвинтить гайку рулевого колеса. Колесо при этом удерживать за обод. Замок рулевого колеса не фиксировать, чтобы заблокировать

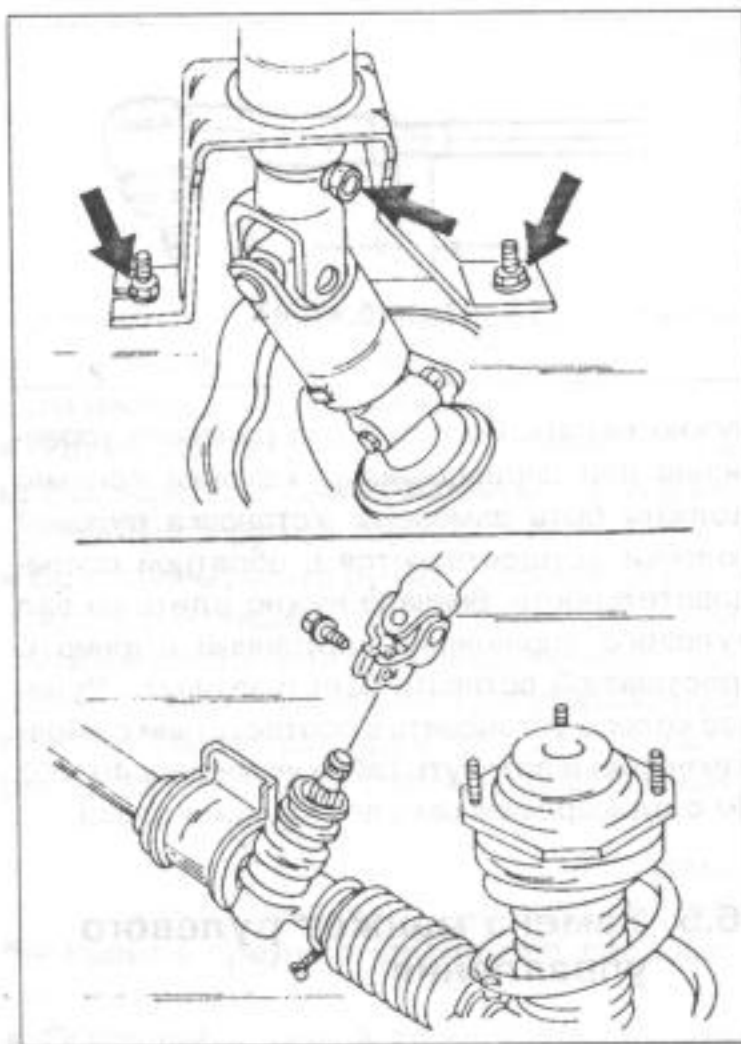


Рис.213.

Крепление колонки рулевого управления. Вверху — болт на валу рулевого управления и на полу автомобиля, внизу — соединение карданного шарнира с крестовиной на шестерне рулевого управления.

вал рулевого управления, т. к. иначе может быть срезан стопорный штифт.

- Отвинтить обе половины обшивки рулевого колеса. Отсоединить жгут проводов комбинированного переключателя и отвинтить переключатель от колонки рулевого управления. Снять также нижнюю обшивку панели управления.

- Снять под панелью управления трубу воздухопровода для обогревательной воздуховодки.

- Освободить зажимной болт карданного шарнира с крестовиной рулевого управления между промежуточным валом и шестерней и также отделить от промежуточного вала верхний шарнир.

На рис.213 показан верхний болт со стрелкой. Соединение на нижнем конце показано на нижнем виде.

- Отвинтить обе гайки нижнего крепления колонки рулевого управления от кузова (рис.213) и освободить верхнюю серьгу колонки на панели управления.

- Вынуть колонку управления из автомобиля, причем одновременно вывести нижний конец из соединения с карданным шарниром с крестовиной.

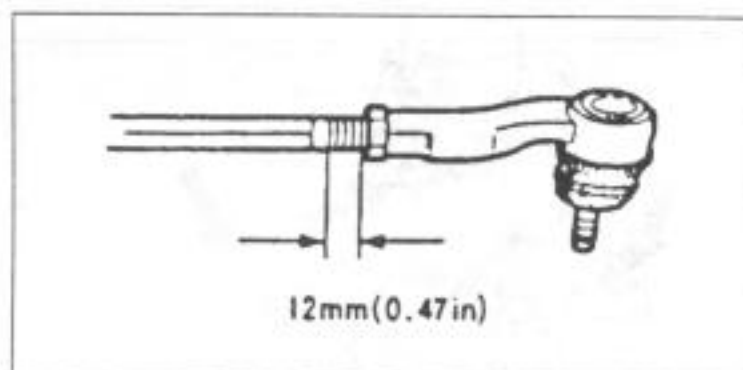
Можно попробовать для замены подшипника рулевой колонки отдать колонку в мастерскую ф. "Мазда". В ином случае нужно вытянуть вниз вал рулевого управления и снизу с верхнего конца выбить подшипник.

Карданные шарниры с крестовиной ремонтировать нельзя и в случае повреждения их



**Рис.214.**

Длина резьбы (12 мм) должна поддерживаться после навинчивания нового наконечника поперечной рулевой тяги.



нужно менять. Погнутый вал рулевого управления или спрессованная колонка конечно должны быть заменены. Установка рулевой колонки осуществляется в обратной последовательности. Вначале нужно одеть на вал рулевого управления карданный шарнир с крестовиной, вставить болт и затянуть. Рулевое колесо установить в соответствии с обозначениями и затянуть гайки колеса на 40—50 Нм с одновременным удержанием колеса.

### 16.5. Замена манжет рулевого управления

Замена манжеты рулевого управления может легко проводиться при установленном рулевом управлении.

- Автомобиль поднять спереди и отвинтить колесо.
- Отсоединить шаровой шарнир поперечной рулевой тяги от рычага поворотного кулака.

- Освободить контргайку вблизи от наконечника поперечной рулевой тяги и отвинтить головку шарнира, в то время как одновременно подсчитываются обороты, с тем чтобы полностью удалить головку.

- Освободить зажимной хомут на внутренней стороне поперечной рулевой тяги и небольшой хомут на наружной стороне и вытащить манжету.

- Вставить новую манжету в рулевое управление и внутри закрепить новой предохранительной проволокой.

- Наконечник поперечной рулевой тяги на рулевой тяге вновь навинтить с точно тем же числом оборотов, которое было необходимо для отвинчивания. На поперечной рулевой тяге должно еще быть 12,0 мм резьбы, если положение наконечника тяги не было обозначено или наконечник заменялся. На рис.214 показано, где определялся этот размер.

- Наконечник поперечной рулевой тяги подсоединить к рычагу поворотного кулака и прорезную гайку затянуть на 30—40 Нм. Вставить новый шплинт.

- После установки проверить сходжение и отрегулировать, как это уже было описано раньше. Прорезную гайку поперечной рулевой тяги затянуть на 70—100 Нм.

## 17. Тормоза

У большинства моделей применяются дисковые тормоза на передних колесах и самоустанавливающиеся барабанные тормоза на задних колесах.

Определенные модели конструируются с вентилируемыми дисковыми тормозами на передних колесах и дисковыми тормозами на задних колесах.

В задних дисковых тормозах речь идет при этом о заклиненных дисках без вентиляционного зазора (окна). Автомобили, работающие с противоблокировочным устройством, оснащаются дисковыми тормозами 4-х колес.

В тормозную установку встраивается вакуумный усилительный прибор, т. е. усилитель тормозного привода. Ручной тормоз действует на задние колеса.

### 17.1. Регулировка тормозной установки

#### 17.1.1. Зазор тормозной педали

Выключить двигатель и привести в действие педаль тормоза, пока весь вакуум не выйдет из установки. Захватить большим и указательным пальцами тормозную педаль и подвигать взад-вперед.

Если зазор не находится между 4—7 мм, то нужно переставить штангу толкателя усилителя тормозного момента. После регулировки опять затянуть контргайку. Запустить двигатель и проверить, чтобы все время имелся зазор педали, если двигатель работает.

#### 17.1.2. Регулировка высоты педали

Высота от пола до верхней стороны педальной резины должна составлять 222 мм. Регулировка осуществляется с помощью выключателя сигнала торможения на верхней стороне педали. Освободить контргайку выключателя, пока выключатель не повернут. После регулировки проверить зазор педали и если нужно — подрегулировать.

#### 17.1.3. Регулировка ручного тормоза

● Запустить двигатель и 2—3 раза включить педаль. Благодаря этому регулировочный механизм включается в ход. После этого опять выключить двигатель.

● Потянуть вверх рычаг ручного тормоза и посчитать количество "щелчков" на храповых

механизмах. Ручной тормоз должен устанавливать задние колеса при 5—7 зубьях.

Если необходима регулировка:

● Установить заднюю часть автомобиля на козлы, передние колеса подпереть клиньями и освободить ручной тормоз.

● Со стороны рычага ручного тормоза убрать предохранительный зажим регулировочной гайки и переставлять с помощью сменной торцевой головки и удлинителя регулировочную гайку на конце троса ручного тормоза, пока регулировка не будет соответствовать вышеуказанным данным.

● Включить зажигание, рычаг ручного тормоза вставить в стопорный паз и проверить, чтобы горела предупредительная световая сигнализация.

● Освободить ручной тормоз и проверить, чтобы оба задних колеса свободно вращались без шлифовки накладок тормозных колодок на барабанах.

### 17.2. Тормоза передних колес

У дисковых тормозов речь идет о скользящих суппортах с двумя самонастраивающимися тормозными колодками, по одной на каждой стороне тормозного диска.

Отдельный поршень действует непосредственно на тормозную колодку и реактивная сила от этой колодки тянет другую тормозную колодку навстречу тормозному диску.

#### 17.2.1. Контроль тормозных колодок

Если при включении ножного тормоза слышен шум, нужно проверить тормозные колодки. Толщину тормозной колодки можно проверить, не снимая колодки. Однако передние колеса нужно отвинтить, цилиндр суппорта

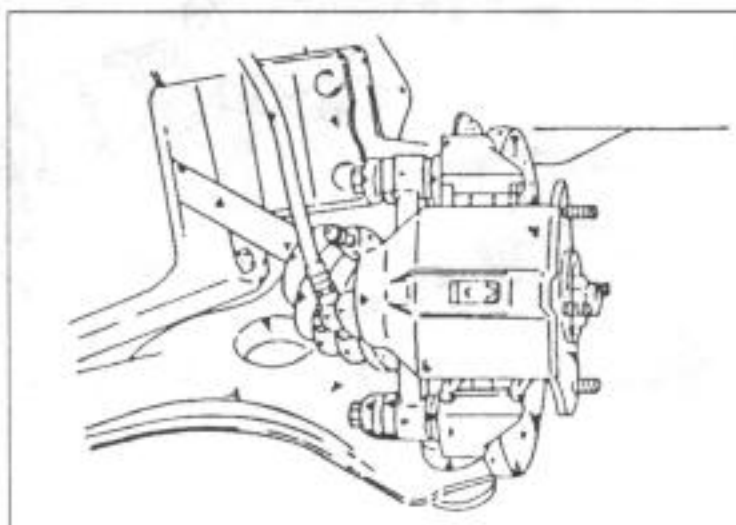
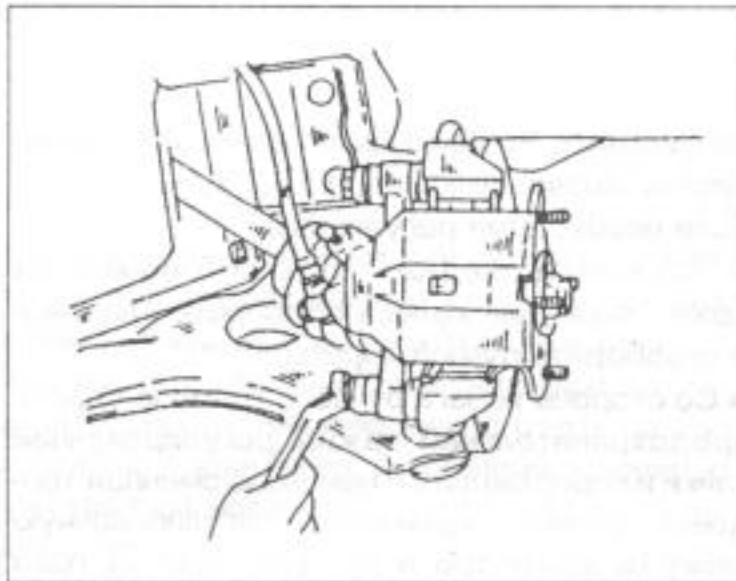


Рис.215.

Толщину накладок тормозных колодок можно контролировать через смотровое отверстие в каждом тормозном суппорте.

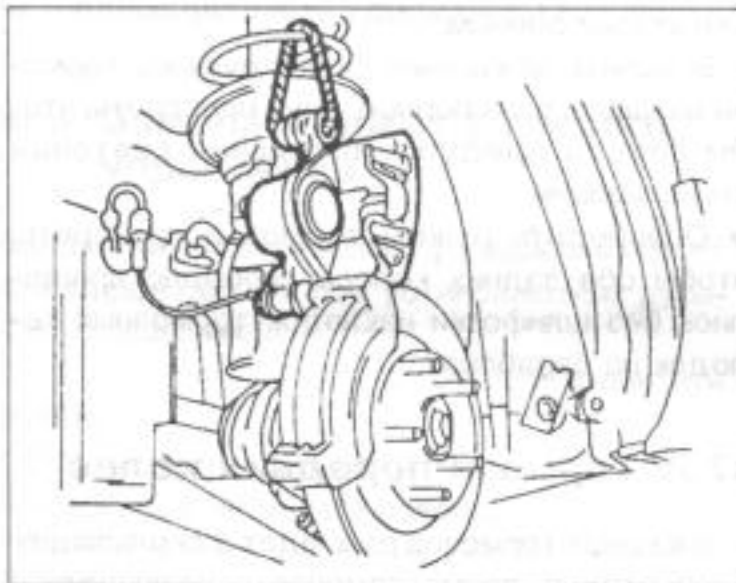


имеет смотровое отверстие (рис.215), благодаря которому хотя и плохо замерять толщину накладок тормозной колодки, однако мож-



**Рис.216.**

Снятие или установка цилиндра суппорта тормозного механизма.



**Рис.217.**

Суппорт тормозного механизма после освобождения нижнего пальца закрепить в указанном положении. Суппорт свободно вращается на верхнем пальце.

но установить, износилась ли она до 2,0 мм. Канавка на поверхности трения накладки должна быть еще хорошо видна. Толщина тормозной колодки никогда не проверяется только на одной стороне, т. к. может случиться, что тормозные колодки на другой стороне могут иметь различный износ.

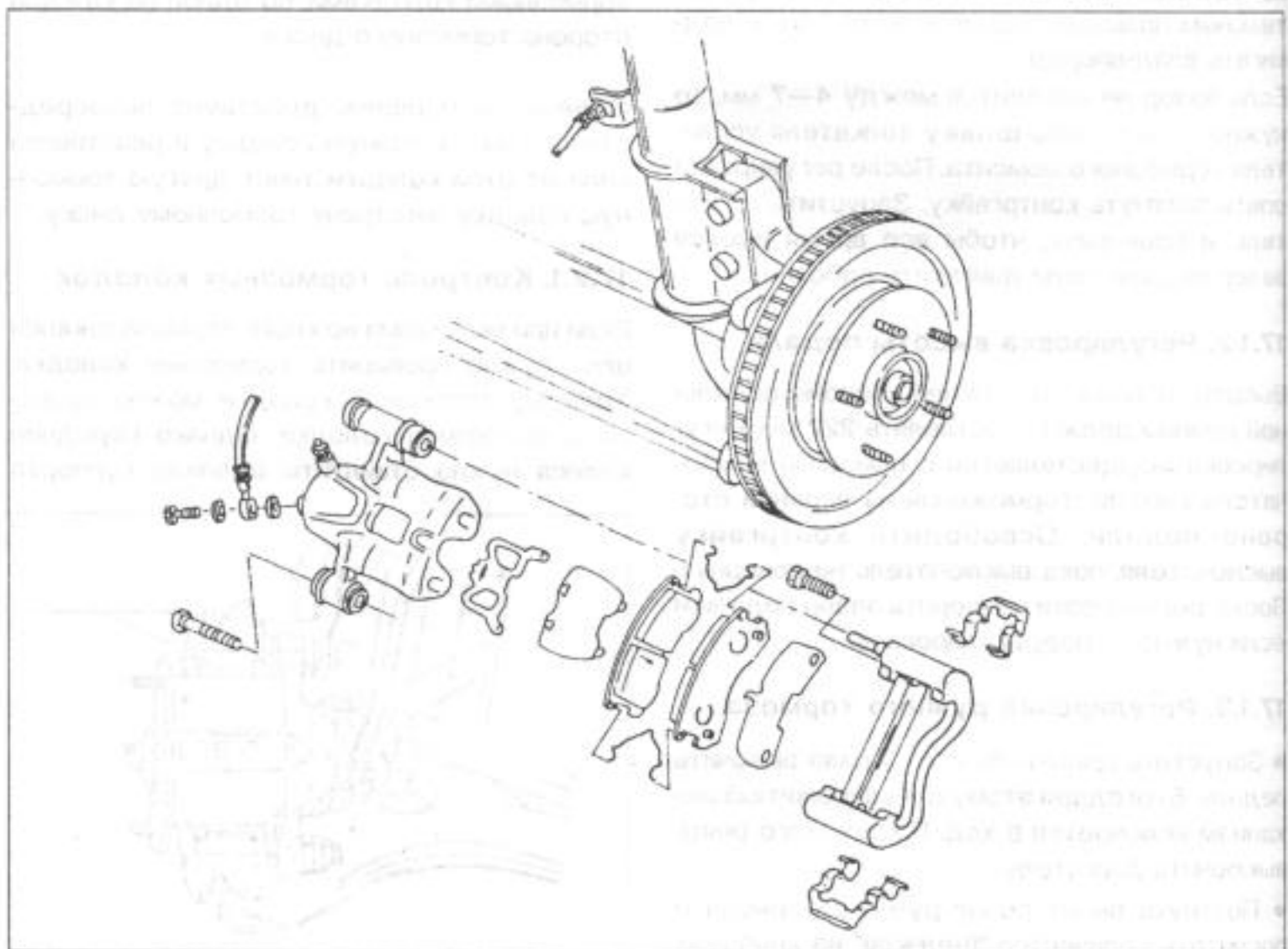
Тормозные колодки нужно заменить, если разница между толщинами накладок составляет больше чем 2,0 мм.

### 17.2.2. Снятие и установка тормозных колодок

При замене тормозных колодок нужно всегда исследовать одну сторону за другой, чтобы поршень на другой стороне не выдавливался, если поршень проверяемой седловины тормоза вдавливать в отверстие.

- Переднюю часть автомобиля установить на козлы.
- Отвинтить передние колеса.
- Пользуясь рис.216, освободить оба указанных болта и снять седловину клапана. Седловину оставить на шланге, однако закрепить куском проволоки или веревки, как это показано на рис.217, с тем чтобы она не болталась.
- Тормозные колодки теперь освободились и их можно вынуть вместе со вставками и V-образной пружиной. Следить за точным расположением деталей.

Свободные детали суппорта тормоза хорошо очистить и проверить, чтобы поверхности скольжения тормозных колодок не имели



**Рис.218.**

Отдельные детали тормозной колодки.

следов ржавчины (если необходимо, почистить проволочной щеткой). Перед установкой новых тормозных колодок немного открыть резьбовую пробку вентиляционного отверстия и вдавить поршень в отверстие. Вентиляционный шланг должен быть одет на пробку, чтобы собирать выливающуюся жидкость. Можно также втолкнуть поршень, в то время как пробка открывается. Таким способом можно избежать попадания воздуха в суппорт тормоза.

При установке поступать следующим образом:

- Обе тормозные колодки вставить в направляющие. Следить за тем, чтобы тормозные колодки попали на соответствующее место, если опять устанавливаются прежние колодки. Установить вставки в соответствии с монтажным рисунком на рис.218. Вставные шайбы содержатся в ремонтном комплекте и их нужно использовать. Поставляемой с комплектом смазкой нужно смазать шайбы, чтобы они приклеились к тормозной колодке.
- Вставить V-образную пружину (устанавливается не во всех тормозах).
- Установить цилиндр тормозного клапана через тормозную колодку, не повредив резиновый манжеты, пока можно будет опять вставить нижний болт.
- Затянуть болт с моментом затяжки 31—41 Нм.
- Опустить автомобиль на колеса и затянуть гайки колес на 90—120 Нм.

После того как автомобиль поставили на землю, несколько раз нажать на педаль тормоза, чтобы тормозные колодки одеть на тормозные шкивы. При этом нужно помнить, что новые тормозные колодки должны лишь "притормаживать", и вначале не иметь полной тормозной нагрузки.

### 17.2.3. Снятие и установка суппорта тормозного механизма

Суппорт тормоза может сниматься без отвинчивания от амортизационной стойки монтажной рамы.

- Переднюю часть автомобиля установить на козлы и отвинтить передние колеса.
- Освободить на седловине клапана полую заглушку тормозного шланга и снять шланг. Подставить емкость, чтобы собрать вытекающую жидкость. Не потерять уплотнительные шайбы.
- Снять тормозные колодки, как это было описано в последней главе, и полностью снять

тормоза. Для этого нужно просто стянуть цилиндр с верхнего болта опоры.

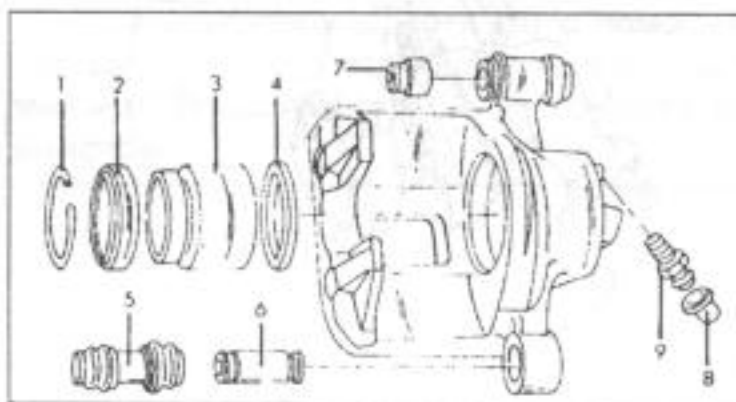
Если нужно снять монтажную раму, то оба болта, один сверху и один снизу, нужно освободить.

Установка цилиндра суппорта тормоза осуществляется в последовательности, обратной снятию, как это уже было описано при установке тормозных колодок. Если была снята монтажная рама, затянуть болты на 80—100 Нм. Тормозной шланг привинтить с новым уплотнением и затянуть на 25 Нм. В заключение нужно удалить воздух из тормозной системы.

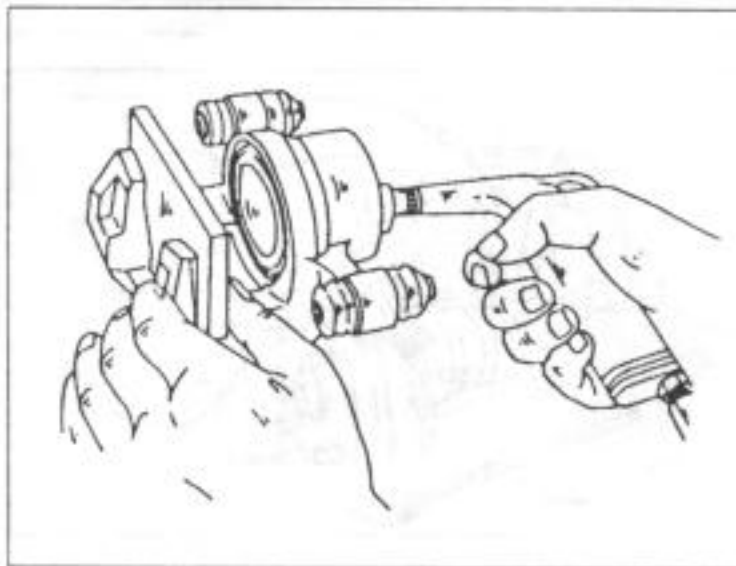
### 17.2.4. Ремонт суппорта тормозного механизма

Пользуясь рисунком 219:

- Основательно очистить наружную сторону цилиндра и зажать цилиндр суппорта тормоза в тисках.



- Маленькую отвертку вставить под край крепежного кольца (1) и вынуть его.
- Вынуть также с помощью отвертки пылеуплотнительное защитное кольцо (2). Обе эти операции проводить осторожно, чтобы не повредить суппорт тормоза.
- Кусок деревянного бруса вставить в отверстие суппорта тормоза и насадить трубопровод сжатого воздуха на подсоединительное отверстие суппорта тормоза. Таким способом поршень выжимается и выбивается на бруске. Пальцы с этого предмета убрать, чтобы избежать травмы.



#### Внимание:

**Пыль с тормозов ни в коем случае не удалять сжатым воздухом. Применять только влажную тряпку для уборки грязи. После этого тряпку нужно выбросить из-за наличия асбестовой пыли.**

Рис.219.

Подробности разборки суппорта тормоза.

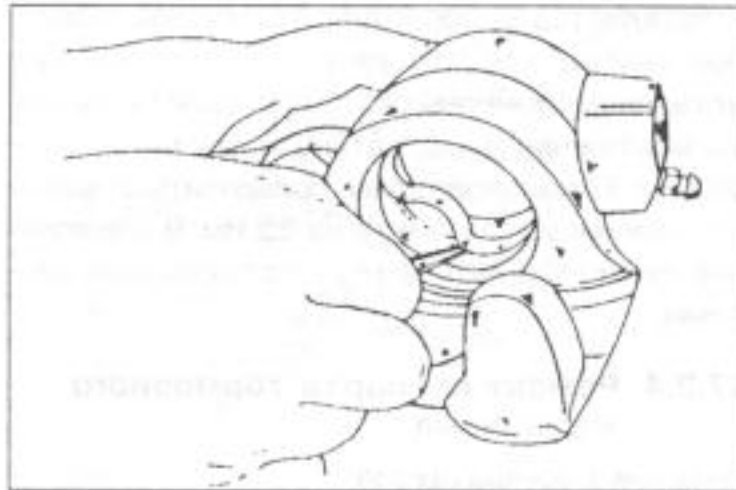
1. Предохранительное кольцо
2. Пылезащитное уплотнительное кольцо
3. Поршень тормоза
4. Уплотнительное кольцо цилиндра
5. Направляющий болт
6. Резиновая манжета, низ
7. Втулка, верх
8. Резиновый пылезащитный колпак
9. Болт для удаления воздуха

Рис.220.

Выжимание поршня из цилиндра седловины клапана.

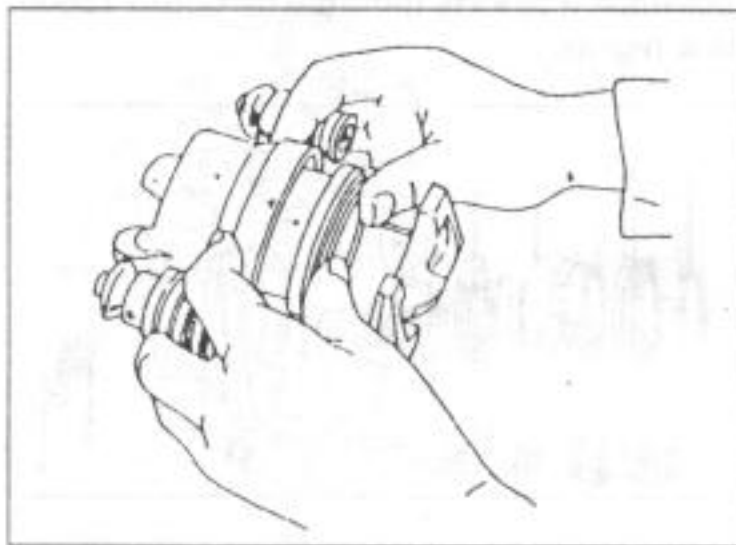


- Уплотнительное кольцо поршня (4) вынуть из канавки цилиндра кончиком инструмента, не поцарапав при этом стенки цилиндра. В случае, если обнаружены царапины, пятна ржавчины или другие повреждения на внутренней стороне отверстия, то весь цилиндр нужно



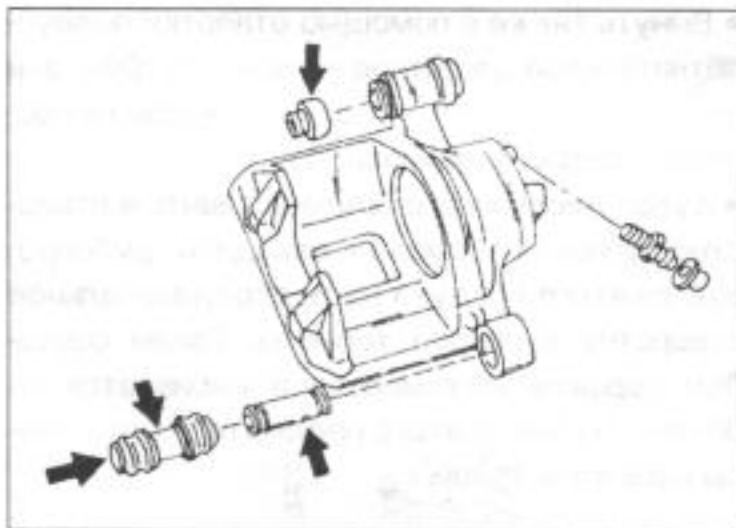
**Рис.221.**

Острым предметом осторожно вынуть уплотнительное кольцо из отверстия цилиндра.



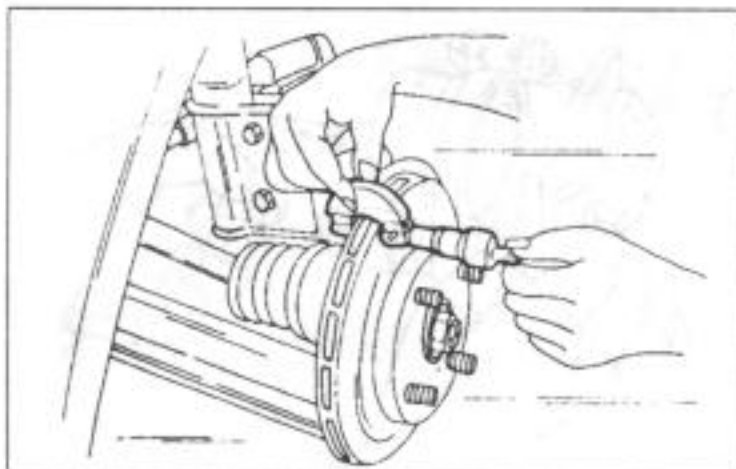
**Рис.222.**

При сборке цилиндра суппорта тормоза поршень, как показано, надавить большими пальцами.



**Рис.223.**

Перед сборкой смазать указанные стрелками места смазкой, имеющейся в ремонтном комплекте.



**Рис.224.**

У тормозных дисков измерить в указанном месте толщину.

заменить. Легкие шероховатости, возможно, могут быть сглажены тонкой наждачной бумагой. Поверхности скольжения поршня нельзя обрабатывать наждачной бумагой.

Уплотнительное кольцо цилиндра и пылезащитное кольцо должны заменяться. Резиновая втулка (7) и резиновый пылезащитный колпачок в цилиндре можно в случае необходимости заменить; то же самое относится к скользящим втулкам (5).

При сборке все внутренние детали нужно смазать тормозной жидкостью или тормозной смазкой и после этого собрать тормозной цилиндр следующим образом:

- Смазать новое уплотнительное кольцо (4) тормозной жидкостью или поставляемой в ремонтном комплекте смазкой и вставить в канавку отверстия цилиндра. Хорошо вдавить его пальцем в канавку. Кольцо имеет квадратное сечение и вставляется соответственно. Вдавить поршень в отверстие. Открытая часть поршня обращена наружу.
- Надавить поршень большими пальцами, как показано на рис.222. Несомненно следить за тем, чтобы поршень вставлялся без перекоса. Ни в коем случае нельзя вставлять поршень в отверстие с помощью механических приспособлений.
- Смазать новое пылезащитное кольцо (2) тормозной жидкостью или тормозной смазкой и одеть на цилиндр.
- Показанные на рис.223 детали смазать поставляемой в ремонтном комплекте смазкой. Втулки крепления цилиндра смазать смазкой для резины и показанные на рисунке детали вставить в цилиндр.
- Еще раз проверить суппорт тормоза на чистоту перед его установкой.

#### 17.2.5. Тормозные диски

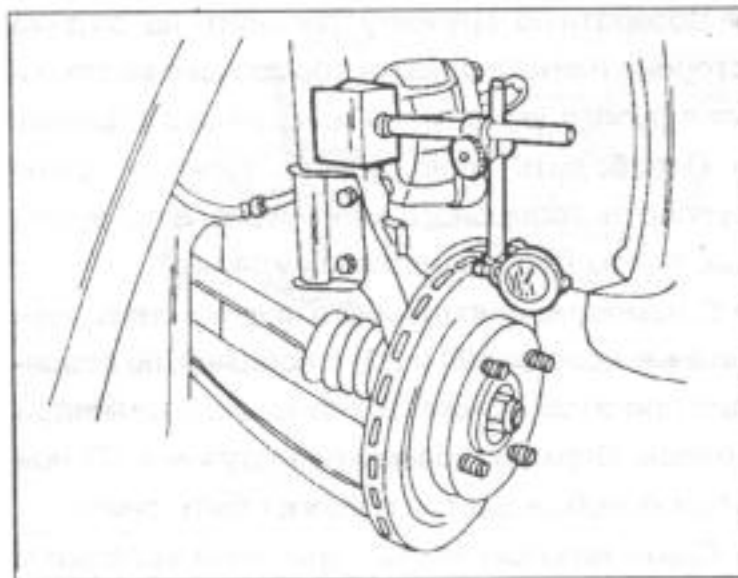
Тормозные диски снимаются в соответствии с указаниями в главе 14.12 при замене подшиповников колеса, т. е. они могут быть сняты перед ступицей, после того как был внизу отвинчен цилиндр суппорта тормоза и выдвинут вверх.

Тормозные диски можно проверить следующим способом:

- Поверхности дисков проверить на наличие пятен ржавчины. Небольшие пятна можно удалить тонкой наждачной бумагой.
- Замерить толщину тормозных дисков, чтобы проверить, что ни в каком месте нет разницы больше чем 0,07 мм. Для измерений применяется микрометр, как это показано на рис.224, или штангенциркуль. Минимальная толщина зависит от размера установленного обода. При диаметре обода 13 дюймов минимальная толщина составляет 18,0 мм; при диаметре 14 или 15 дюймов толщина не может

быть менее 22,0 мм. Если установлено, что диск не деформирован, его можно опять одеть на ступицу и закрепить двумя гайками колеса.

- Установить на поворотном кулаке стрелочный индикатор, как показано на рис.225, и выставить конец иглы против наружного края диска тормоза. Диск тормоза медленно прокрутить и считать показания стрелочного индикатора. Если они больше чем 0,10 мм, можно считать, что диск деформирован или между поверхностью накладки диска и ступицей имеется постороннее включение.



**Рис.225.**

Замер тормозных дисков показанным на рисунке способом на биение.

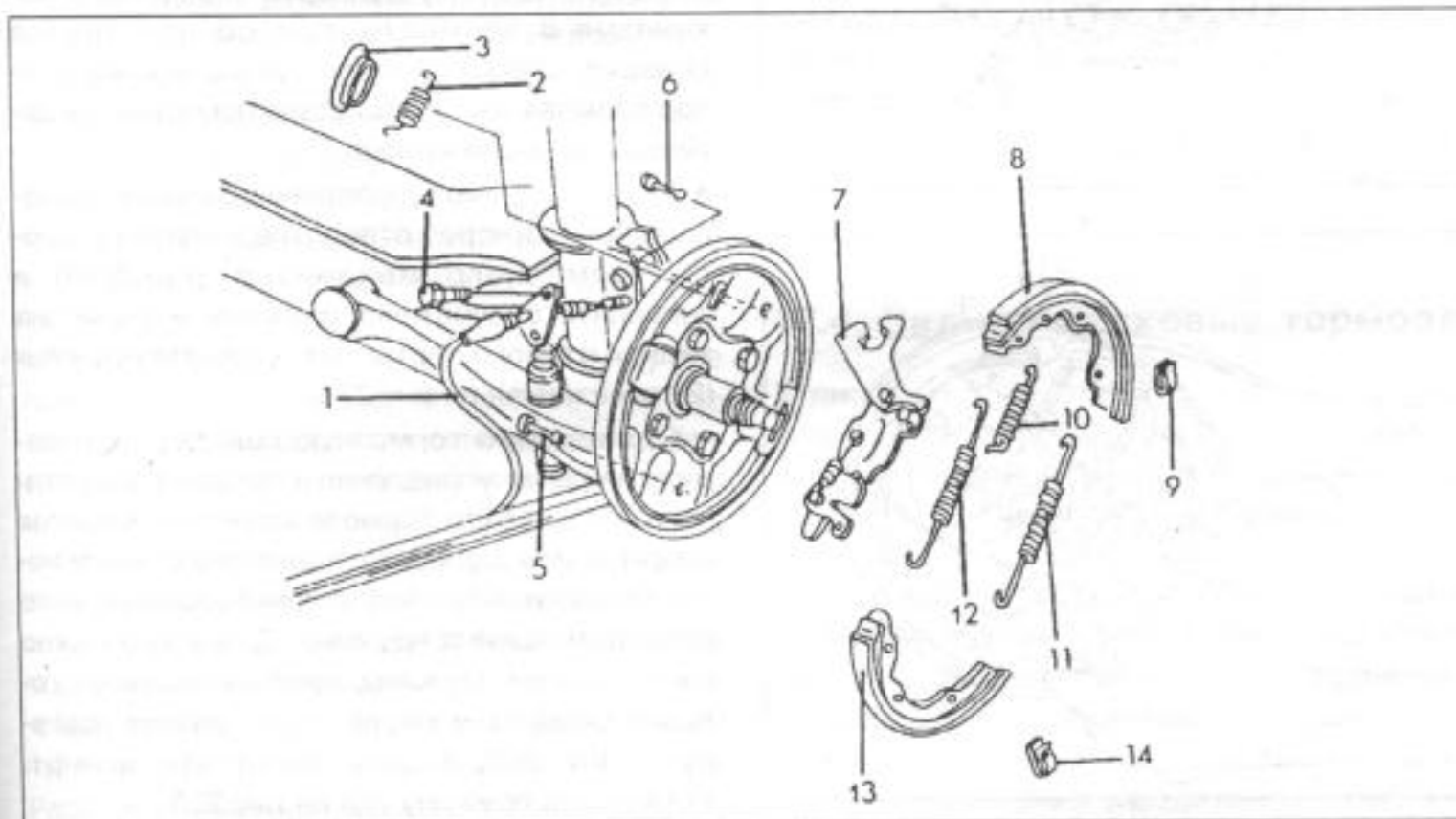
## 17.3. Барабанные тормоза задних колес

### 17.3.1. Замена тормозных колодок

Толщина тормозных накладок может контролироваться через смотровое отверстие в плите суппорта тормозного механизма. Для этого нужно посветить в отверстие фонариком. Толщина материала накладок не должна быть менее чем 1,0 мм. В ином случае нужно заменить тормозные колодки следующим об-

механизма установить отвертку на рычаг управления и нажать на рычаг наружу и затем вверх. Благодаря этому размыкается механизм регулировки и увеличивается расстояние между накладками тормоза и барабанным тормозом.

- На каждой тормозной колодке захватить головку анкерного штифта (6) с помощью щипцов и повернуть на 90°, пока можно будет вывести зажим пружины (9) из контакта со штифтом.



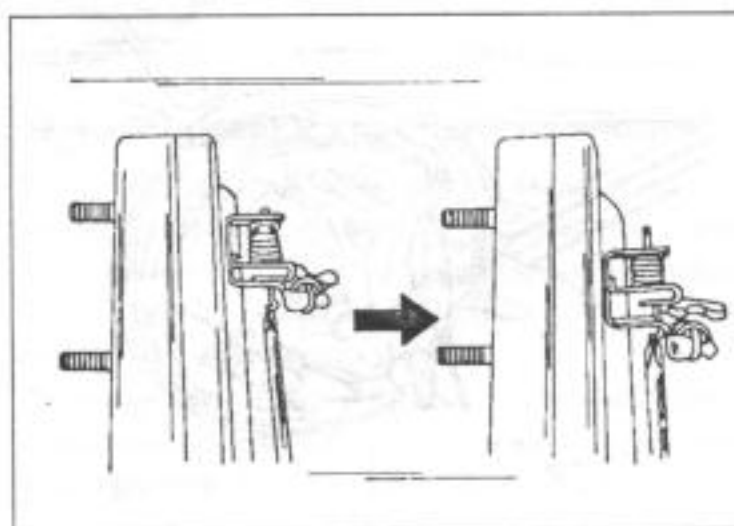
**Рис. 226.**

Детали тормоза заднего колеса.

1. Трос ручного тормоза
2. Возвратная пружина
3. Заглушка
4. Болт крепления. Трос ручного тормоза
5. Анкерный штифт. Тормозные колодки
6. Анкерный штифт. Тормозные колодки
7. Нажимная штанга с регулятором
8. Отжимаемая тормозная колодка
9. Зажим пружины. Анкерный штифт
10. Возвратная пружина
11. Нижняя возвратная пружина колодки
12. Верхняя возвратная пружина
13. Прижимаемая тормозная колодка
14. Зажим пружины. Анкерный штифт

разом, пользуясь рисунком 226:

- Заднюю часть автомобиля установить на козлы.
- Передние колеса подходящим способом подпереть (например, подложить кирпичи), чтобы автомобиль не мог скатиться с козлов.
- Снять задние колеса.
- Освободить ручной тормоз.
- Снять тормозной барабан, как это описано в соответствующей главе. В некоторых случаях бывает трудно просто вытянуть барабан. В этом случае нужно, пользуясь рис.227, с задней стороны плиты суппорта тормозного

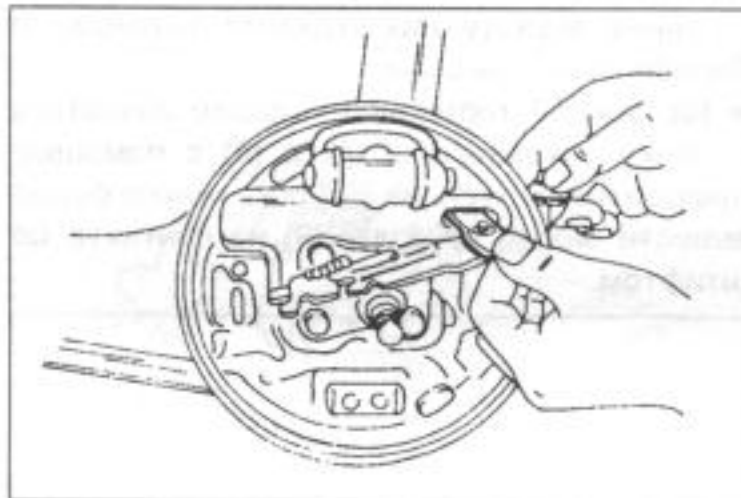


**Рис.227.**

Освобождение тормозных колодок с задней стороны анкерной плиты.

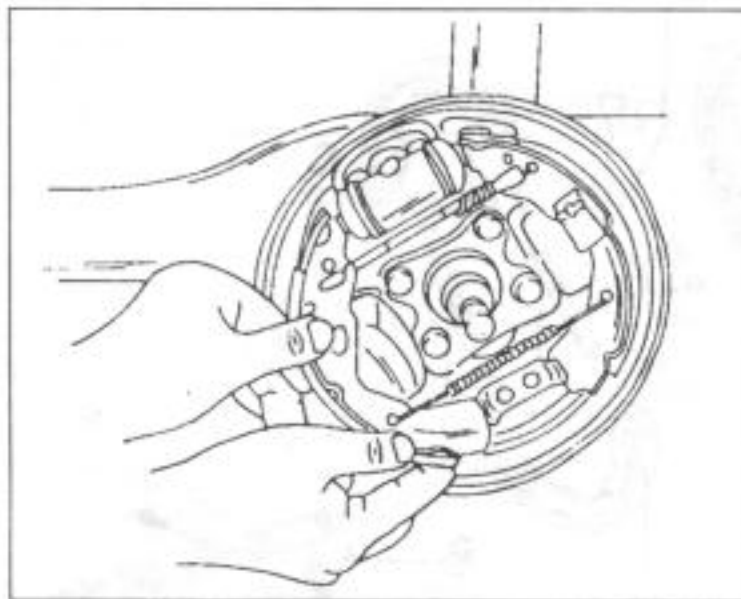


- Возвратную пружину (2) снять на задней стороне плиты суппорта тормозного механизма с рычага управления для ручного тормоза.
- Освободить трос ручного тормоза плиты суппорта тормозного механизма, в то время как болты места крепления удаляют.
- С помощью щипцов или отвертки снять тормозные колодки (8) и (13) с поршней, не повредив при этом манжеты тормозного цилиндра колеса. Верхняя возвратная пружина (7) при этом освобождается и может быть снята.
- Снять нижнюю часть тормозной колодки с нижней опоры и колодки с плиты суппорта тормозного механизма. При этом нижняя возвратная пружина (11) освобождается и может быть снята с колодки. Снять нажимную штан-



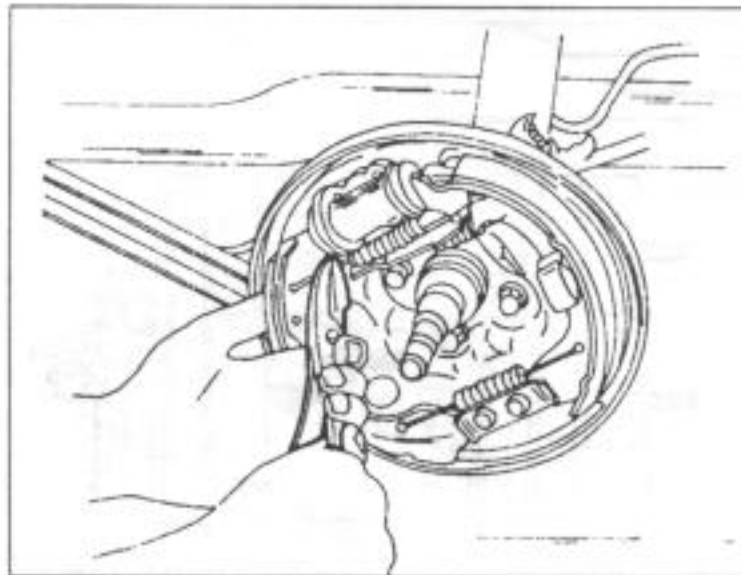
**Рис. 228.**

Установка нажимной штанги и рычага управления тормозными колодками и коромысла через плиту суппорта тормозного механизма.



**Рис.229.**

Колодку потянуть наружу, пока можно будет вставить вверх и вниз.



**Рис. 230.**

Установка верхней пружины тормозной колодки.

гу тормоза (7) с регулятором и трос ручного тормоза с коромысла.

Если колодки устанавливаются опять, их нужно пометить в соответствии с тем, на какой стороне они находились.

Если на поверхности тормозного барабана появились бороздки, можно вывернуть барабан при условии, что соблюдается заданный максимальный диаметр. Он составляет от 201,5 мм или 230,1 мм, в зависимости от того, какой применяется размер барабана. Замерить также барабан тормоза на радиальное биение, особенно если тормоза во время эксплуатации перегревались. Разница диаметров ни в каком месте не должна быть больше чем 0,10 мм. Если толщина материала тормозных колодок меньше чем 1,0 мм, колодки в комплекте заменяются.

Погнутые пружины, даже если они согнулись при снятии, нужно заменить. Цилиндр тормоза колеса описывается в главе 17.3.2.

Установка тормозных колодок осуществляется в обратной последовательности при соблюдении следующих пунктов:

- Нанести немного подогретой смазки подшипников на плиту суппорта тормозного механизма в то место, где об нее трутся колодки, слегка смазать также нижний стопор тормоза и направляющие поверхности цилиндра тормоза колеса.

- Вставить рычаг управления ручным тормозом снаружи через отверстие в плите суппорта тормозного механизма (рис.228) и закрепить возвратную пружину и рычаг на задней стороне плиты суппорта. Это пружина (2), показанная на рис.226.

- Отжимаемую тормозную колодку (8) надеть на рычаг управления и после этого установить в цилиндр тормоза колеса и напротив опоры плиты суппорта тормозного механизма. Колодки закрепить с помощью анкерного штифта и зажима пружины. Для этого нужно сжать зажим пружины, пока не пролезет головка штифта, и после этого зажим повернуть на 90°, чтобы защитить штифт. Установить пружину (10) на рис.226.

- Вставить нижнюю возвратную пружину (11) в установленную колодку и другой конец пружины — в прижимную тормозную колодку (13). Колодки вставить на нижней стороне в опору. Для этого нужно захватить колодки, как показано на рис.229, и тянуть наружу, пока пружина выступит достаточно далеко, чтобы колодки вошли в опору. Колодки на верхней стороне ввести в контакт с рычагом управления и тормозным цилиндром и закрепить с помощью анкерного штифта и зажима пружины.

- Вставить верхнюю возвратную пружину в колодку и растянуть пружину щипцами, как

показано на рис.270, пока крючок можно будет вставить в другую колодку.

- Чтобы облегчить установку барабана тормоза, нужно как можно дальше внутрь переставлять колодки. Для этого нужно вставить отвертку в зубчатый сегмент, как это показано на рис.231, и сегмент двигать в направлении стрелки.

- Смонтировать барабанный тормоз, как это было описано в соответствующей главе. Все время нужно применять новые гайки, которые после затяжки на 100—180 Нм нужно контрить тупым зубилом.

- После установки тормозных колодок и тормозных барабанов нужно удалить воздух из тормозной установки, если тормозной цилиндр снимается.

### 17.3.2. Цилиндр тормоза колеса

Цилиндры тормоза колеса не нужно обязательно снимать, чтобы их отремонтировать. Однако в этом случае нужно следить за безукоризненной чистотой. При ремонте цилиндра тормоза колеса нужно соблюдать следующие пункты:

- Заменить все резиновые манжеты. Для этого имеются ремонтные комплекты и все имеющиеся в комплекте детали должны применяться при сборке.

- Разборку и сборку проводить в самых чистых условиях.

- Все резиновые манжеты перед установкой нужно ненадолго класть в чистую тормозную жидкость.

- При заказе ремонтного комплекта нужно приводить номер шасси и модели, т. к. цилиндр тормоза колеса заменяется иногда без предварительного ознакомления. Для снятия цилиндра тормоза колеса:

- Снять тормозные колодки (гл.17.3.1).

- На задней стороне плиты суппорта тормозного механизма освободить накидную гайку тормозного трубопровода.

- Цилиндр тормоза колеса отвинтить от плиты суппорта тормозного механизма.

Разборку цилиндра осуществить, пользуясь рис.232:

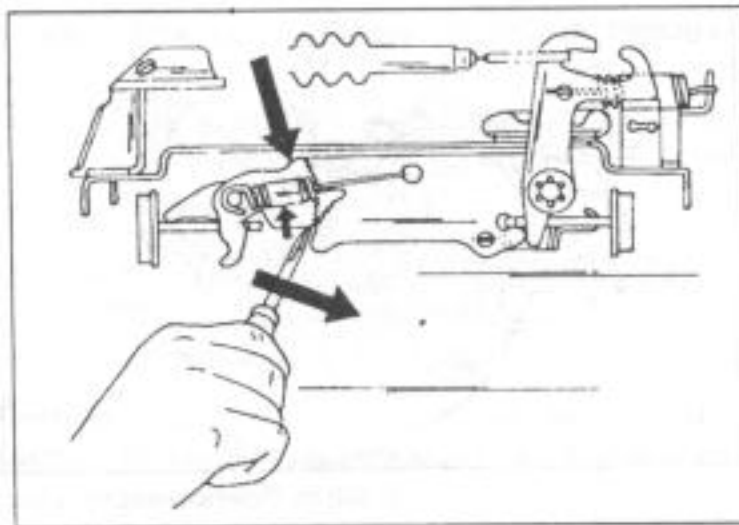
- Пылезащитный колпачок (1) снять на обеих сторонах.

- Оба поршня (2), как и другие внутренние детали, вытолкнуть из цилиндра.

- Манжеты (3) пальцами вынуть из поршня. Все детали очистить чистой тормозной жидкостью или спиртом.

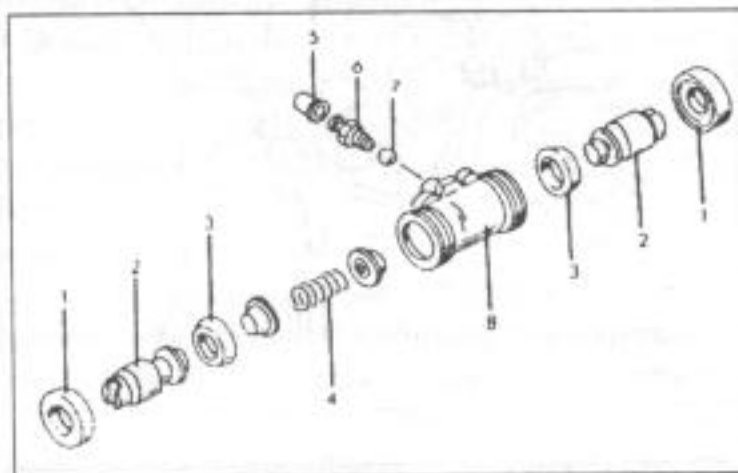
Если на отверстии цилиндра появились бороздки, весь цилиндр нужно заменить. Разборка и сборка осуществляется в последовательности, обратной описанным работам.

Установить пружину в обе проставки и вставить детали. Плоские стороны манжет дол-



**Рис.231.**

Установочный механизм привести в исходное положение, в то время как зубчатый сегмент с помощью отвертки двигается в направлении стрелки.



**Рис.232.**

Монтажный рисунок цилиндра тормоза колеса.

1. Пылезащитный колпачок
2. Поршень
3. Манжета поршня
4. Пружина
5. Резиновый защитный колпачок
6. Болт для удаления воздуха
7. Стальной шарик
8. Втулка тормозного цилиндра колеса

жны одеваться на обеих сторонах в соответствии с монтажным рисунком.

Следить за тем, чтобы края манжет при вставке поршня не завернулись. Манжеты и внутренние части пылезащитного колпачка смазать смазкой для резины.

## 17.4. Задние дисковые тормоза

У дисковых тормозов речь идет о подобных направляющих суппортах, которые применяются на передних колесах, однако в тормозном суппорте имеется регулировочный шпindel для выравнивания износа колодок тормоза. Кроме того, установлен игольчатый подшипник в опору для рычага ручного тормоза. Это требует применения определенных специальных инструментов.

Снятие поршня, например, для замены, также требует применения определенных специальных инструментов. Тормозной комплект можно снимать для ремонта только в случае, если можно получить эти инструменты.

### 17.4.1. Проверка тормозных колодок

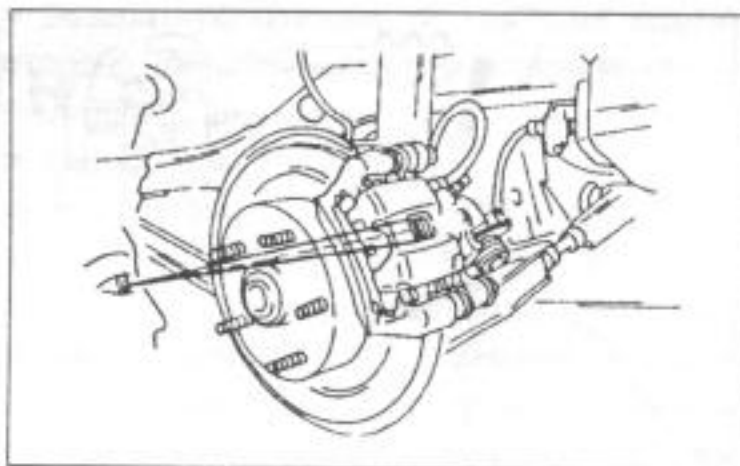
Если при работе ножного тормоза в задней части автомобиля слышны посторонние шумы, то нужно проверить тормозные колодки. Толщину тормозных колодок можно проверить, не снимая их.

Задние колеса, однако, должны быть отвинчены. Цилиндр суппорта тормоза имеет смотровое отверстие (рис. 233), через которое хотя и плохо можно замерить толщи-



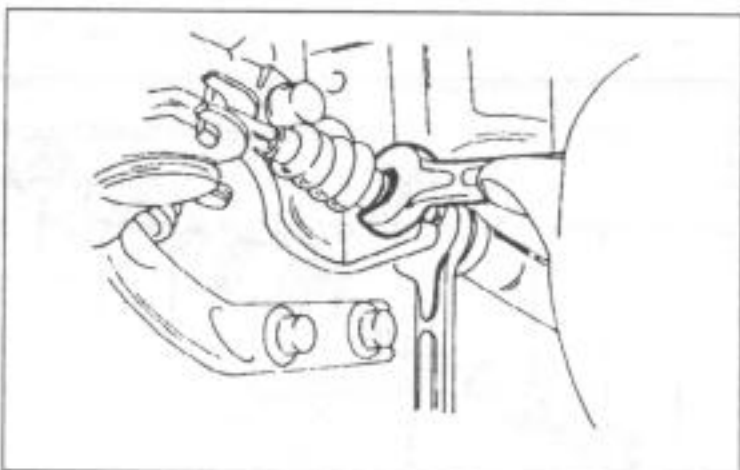
**Рис.233.**

Толщину тормозной колодки тормоза заднего колеса можно видеть в окошке суппорта дискового тормозного механизма.



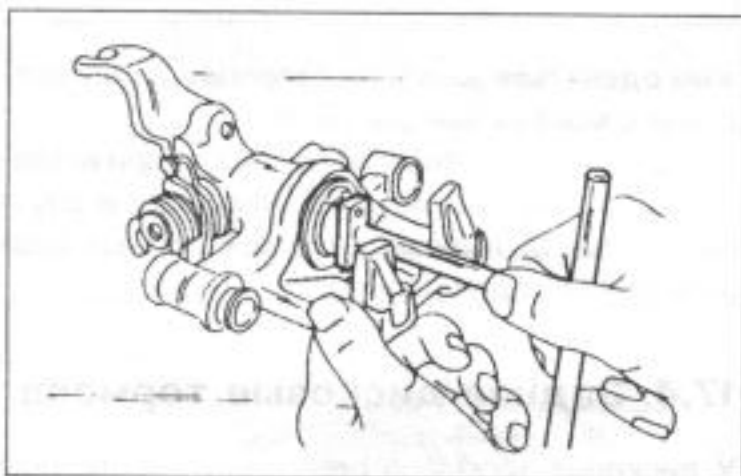
**Рис.234.**

Освобождение троса ручного тормоза от заднего суппорта тормозного механизма.



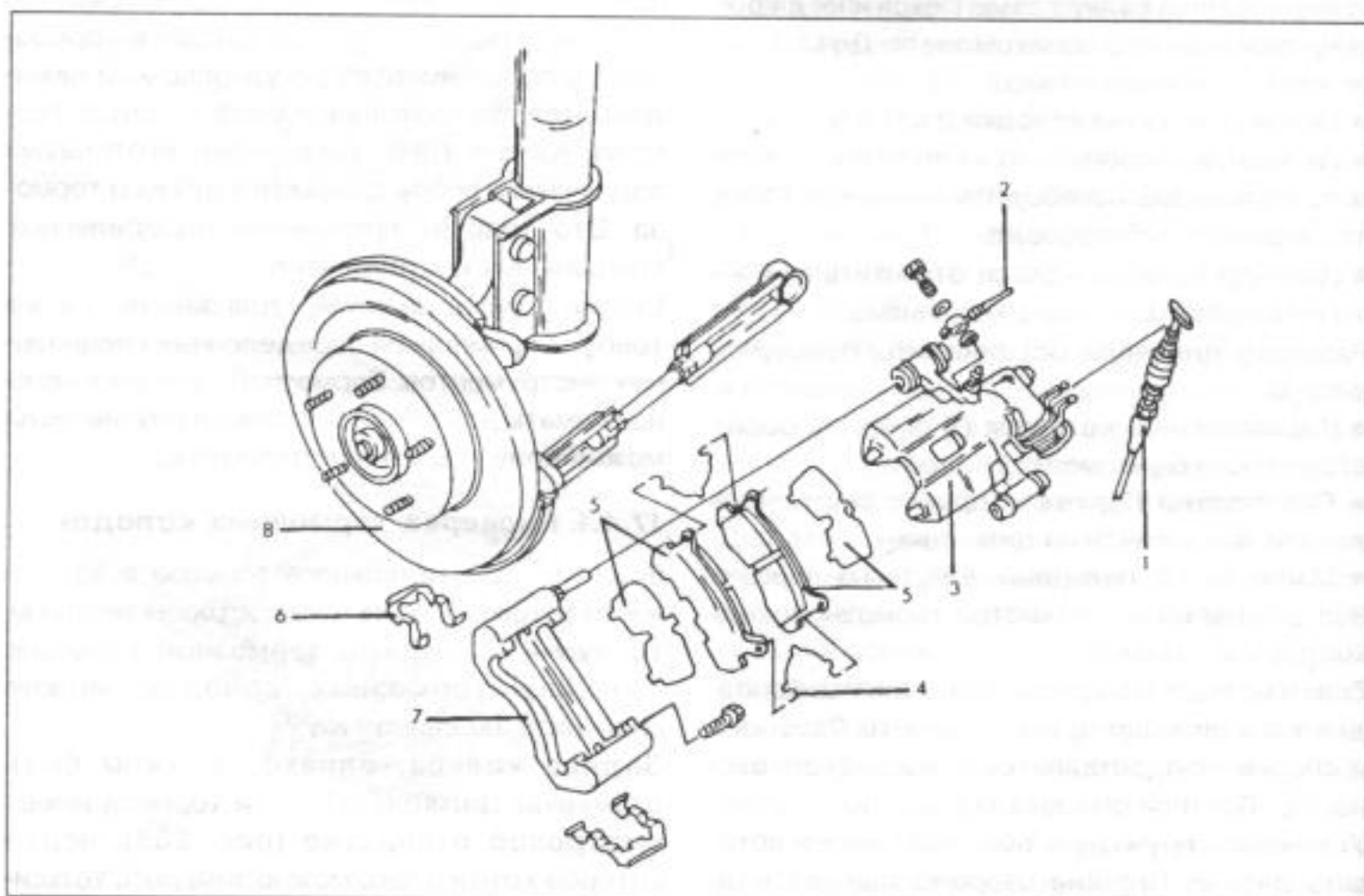
**Рис.235.**

Отвинчивание поршня от заднего суппорта тормозного механизма. Для этого должен применяться специальный инструмент.



**Рис.236.**

Детали тормозной колодки заднего суппорта дискового тормозного механизма.  
1. Трос ручного тормоза  
2. Тормозной шланг  
3. Цилиндр суппорта дискового тормозного механизма  
4. V-образная пружина  
5. Тормозная колодка и пластина накладки  
6. Направляющие пружины  
7. Монтажная рама суппорта  
8. Диск тормоза



ну накладки тормозной колодки, однако можно установить, износилась ли она до 1,0 мм. Канавка на поверхности трения накладки должна быть хорошо видна. Толщину тормозной колодки никогда не проверять только на одной стороне, т. к. может быть, что тормозные колодки на другой стороне имеют разный износ.

Тормозные колодки также заменяют, если разница между толщинами накладок тормозной колодки составляет больше чем 2,0 мм.

#### 17.4.2. Снятие и установка тормозных колодок

- Поднять заднюю часть автомобиля и установить на козлы.
- Отвинтить задние колеса.
- Отпустить ручной тормоз.
- Пользуясь рис.234, отвинтить трос ручного тормоза от крепления троса и от рычага управления. Для этого нужно использовать два гаечных ключа, чтобы освободить гайки крепления и после этого снять трос с рычага.
- Верхний болт крепления тормозного цилиндра удалить и суппорт откинуть вниз. Обе V-образные пружины можно тут же снять.
- Снять тормозные колодки и пластины накладки с монтажной рамы суппорта тормозного механизма.

Свободные детали суппорта дискового тормозного механизма хорошо очистить и проверить, чтобы поверхность скольжения тормозных колодок не имели ржавых участков (если необходимо, очистить проволочной щеткой). Перед установкой новых тормозных колодок

немного открыть болт выпуска воздуха и вывинтить поршень показанным на рис.235 специальным инструментом. Если инструмента нет, можно в необходимых случаях помочь иначе.

Шланг для удаления воздуха нужно одеть на болт, чтобы собрать вытекающую жидкость. При установке поступать следующим образом:

- Обе тормозные колодки вставить в направляющие. Следить за тем, чтобы тормозные колодки попали в нужное место, если вновь устанавливаются прежние колодки. Пластины накладок устанавливать в соответствии с монтажным рисунком 236. Пластины содержатся в ремонтном комплекте и должны применяться. Смазать поставляемой в комплекте смазкой пластины, чтобы приклеить их к тормозным колодкам.

- Вставить V-образные пружины.

- Вставить цилиндр суппорта дискового тормозного механизма через тормозные колодки, не повредив резиновые манжеты, пока можно будет опять вставить верхние болты.

- Болты затянуть с моментом затяжки 16—24Нм.

- Повесить конец троса ручного тормоза на рычаг, и, как показано на рис.234, затянуть обе гайки с моментом затяжки 20—24 Нм. Между тросом ручного тормоза и рычагом управления не должно быть никакого зазора.

- Автомобиль установить на колеса и затянуть гайки на 90—120 Нм. После того как автомобиль установлен на полу, нужно несколько раз нажать на педаль тормоза,

чтобы тормозные колодки одеть на тормозные пластины.

Думать о том, чтобы новые тормозные колодки вначале лишь "подтормаживались" и не имели полной нагрузки.

### 17.4.3. Снятие и установка суппорта дискового тормозного механизма

Суппорт тормозного механизма может сниматься без отвинчивания монтажной рамы от амортизационной стойки.

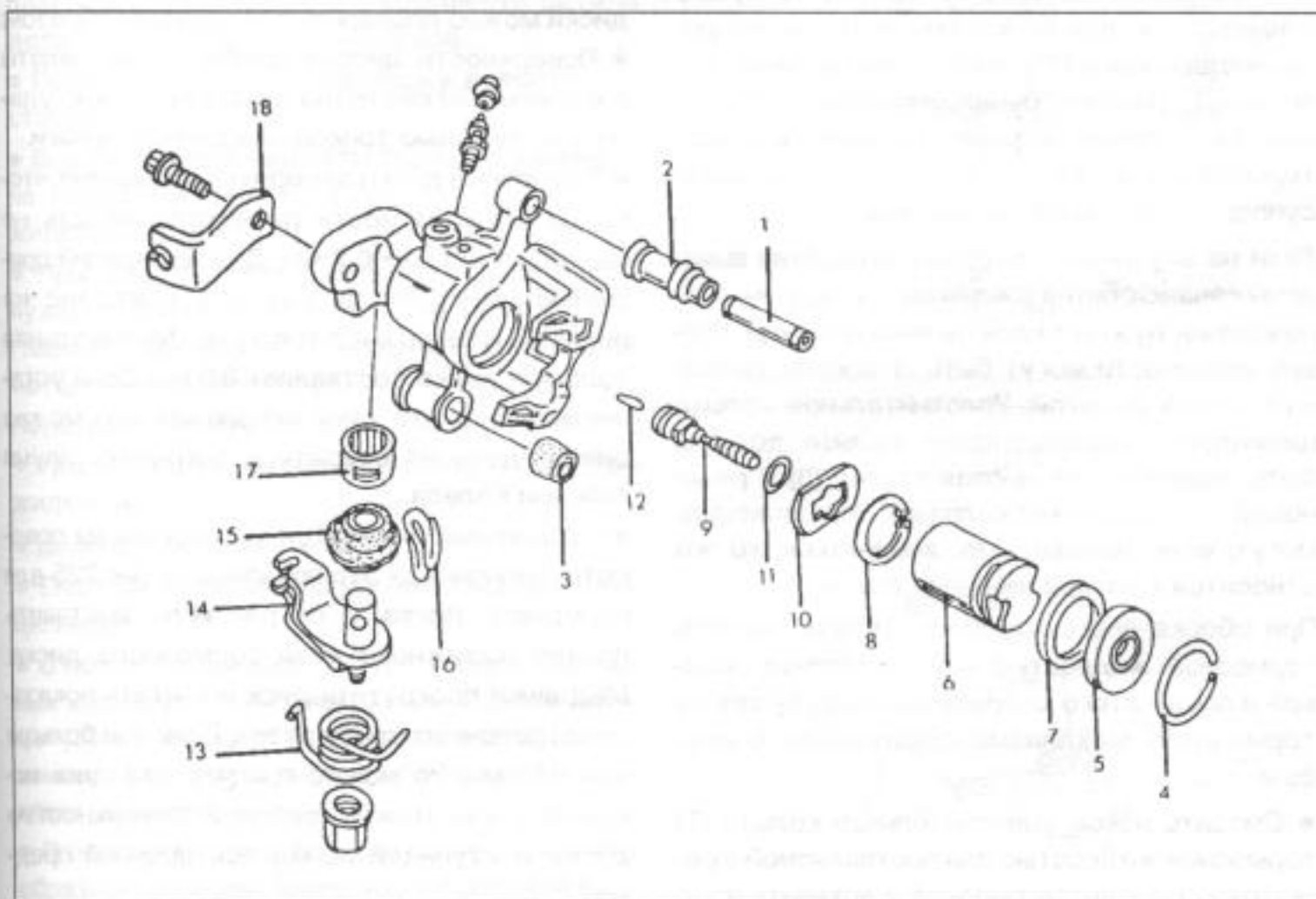
- Установить заднюю часть автомобиля на козлы и отвинтить задние колеса.

- Освободить полый болт тормозного шланга на суппорте тормозного механизма и снять шланг. Подставить емкость, чтобы собрать вытекающую жидкость. Не потерять уплотнительные шайбы.

- Снять тормозные колодки, как это было описано в последней главе, и полностью снять суппорт. Для этого нужно просто стянуть цилиндр с нижнего болта опоры. Если должна сниматься монтажная рама, то оба болта — один вверх и один вниз — освобождаются. Установка цилиндра суппорта дискового тормозного механизма и монтажной рамы осуществляется в последовательности, обратной снятию, как это уже было описано при установке тормозных колодок. Если была снята монтажная рама, затянуть болты на 45—67 Нм. Тормозной шланг привинтить с новыми уплотнительными кольцами и затянуть на 25 Нм. В заключение нужно освободить тормозную установку от воздуха.

#### Внимание:

*Ни в коем случае не удалять тормозную пыль с помощью сжатого воздуха. Применять только влажную тряпку, чтобы удалить грязь. Тряпку после этого выбросить — асбестовая пыль.*



**Рис.237.**

Монтажный рисунок нижнего суппорта дискового тормозного механизма.

1. Направляющий болт
2. Манжета
3. Резиновая втулка
4. Предохранительное кольцо
5. Пылезащитное кольцо
6. Поршень
7. Поршневое уплотнительное кольцо
8. Пружинное стопорное кольцо
9. Регулировочный шпindel
10. Упорная шайба
11. "O"-образное уплотнительное кольцо
12. Соединительное кольцо
13. Возвратная пружина
14. Рычаг управления
15. Резиновая манжета
16. Предохранительная тяга, манжета
17. Игольчатый роликоподшипник
18. Крепежный угольник для тормозного троса



#### 17.4.4. Ремонт суппорта дискового тормозного механизма

На рис.237 показан монтажный рисунок суппорта тормозного механизма, однако нужно указать, что для вывинчивания поршня применяется показанный на рис.236 инструмент.

Последующий текст описывает комплектный ремонт суппорта тормозного механизма. Могут рассматриваться не предусмотренные работы.

- Основательно очистить наружную сторону цилиндра и зажать цилиндр в тисках.
- Вынуть направляющий болт (1) и резиновую манжету (2) из сверления.
- На другой стороне суппорта тормозного механизма выдавить резиновую втулку (2).
- Вынуть из внутренней части сверления суппорта тормозного механизма предохранительное кольцо (4).
- Убрать пылезащитное кольцо (5) и поршень (6) вывинтить показанным на рис.235 специальным инструментом. В ином случае нужно насадить подобное устройство на канавку поршня и поршень вывинтить. Поршень навинчен на регулировочный шпindel.
- Вынуть пружинное стопорное кольцо (8) из отверстия.
- Взять рукой регулировочный шпindel (9) и убрать упорную шайбу (10) и "О"-уплотнительное кольцо (11). Соединительный штифт (12) можно вынуть или оставить в суппорте тормозного механизма.
- Оставшиеся детали, возможно, не нужно снимать, т. к. для вынимания игольчатого роликоподшипника (17) необходим съемник. Если нужно разбить рычаг управления (14), то возможно лучше заменить подшипник в мастерской фирмы "Мазда" или установить новый суппорт тормозного механизма.

Если на внутренней стороне отверстия выявлены канавки, пятна ржавчины или другие повреждения, нужно заменить весь цилиндр. Легкие неровности могут быть сглажены тонкой наждачной бумагой. Уплотнительное кольцо цилиндра и пылезащитное кольцо должны быть заменены. Резиновая втулка (3) и резиновый пылезащитный колпачок (2) в цилиндре могут, если необходимо, заменяться; то же относится к направляющему болту (1).

При сборке все внутренние детали смазать тормозной жидкостью или тормозной смазкой и после этого собрать цилиндр суппорта тормозного механизма следующим способом:

- Смазать новое уплотнительное кольцо (7) тормозной жидкостью или поставляемой в ремонтном комплекте смазкой и вставить в ка-

навку сверления цилиндра. Хорошо вдавить пальцами в канавку. Кольцо имеет квадратное поперечное сечение и вставляется соответственно.

- Соединительный штифт вставить во внутреннюю часть цилиндра так, чтобы он попал в канавку рычага управления.
- Одеть новое "О"-уплотнительное кольцо на регулировочный шпindel и собрать шпindel со стопорной шайбой. Детали вставить прямо в отверстие. Оба штифта шпинделя должны попасть в соответствующие отверстия. Закрепить детали с помощью пружинного стопорного кольца (8).
- Поршни вставить в отверстие и с помощью специального инструмента повернуть в отверстии направо. Поршень завинтить полностью и после этого направить вырезы в поршне таким образом, чтобы они были установлены поперек и вертикально по отношению к обеим проушинам крепления суппорта тормозного механизма.
- Смазать новое пылезащитное кольцо тормозной жидкостью и одеть на цилиндр.
- Суппорт еще раз проверить на чистоту, прежде чем он опять будет установлен.

#### 17.4.5. Тормозные диски

Тормозные диски снимаются в соответствии с указаниями в главе о замене подшипников колес, т. е. они могут сниматься до ступицы, после того как сверху отвинчивают цилиндр суппорта и внизу надавливают. Тормозные диски можно проверить следующим образом:

- Поверхности дисков проверить на налеты ржавчины. Легкие пятна ржавчины можно удалить с помощью тонкой наждачной бумаги.
- Тормозные диски замерить по толщине, чтобы ни в каком месте разнотолщинность не была больше чем 0,7 мм. Для измерений применяют микрометр, как это показано на рис.224, или штангенциркуль. Минимальная толщина диска составляет 8,0 мм. Если устанавливается, что диск искривлен, его можно опять одеть на ступицу и закрепить двумя гайками колеса.
- Стрелочный индикатор установить на поворотный кулак, как это показано на рис.225 для переднего диска, и острие иглы выставить против наружного края тормозного диска. Медленно прокрутить диск и считать показания стрелочного индикатора. Если они больше чем 0,10 мм, то можно принять, что диск искривлен или между опорной поверхностью диска и ступицей попал посторонний предмет.

#### Указание:

*Различные детали суппорта дискового тормозного механизма нужно смазывать поставляемой в ремонтном комплекте смазкой. Уплотнительное кольцо цилиндра смазывается красной смазкой, "О"-уплотнительное кольцо — белой и остальные детали — смазкой оранжевого цвета.*

## 17.5. Главный тормозной цилиндр

### 17.5.1. Снятие и установка

- Тормозные трубопроводы отвинтить от цилиндра. Концы трубопровода заглушить подходящим способом. У цилиндров автомобиля с противоблокировочным устройством для подсоединений используются полые болты и уплотнительные кольца должны быть собраны. У этой конструкции нужно также отвинтить стопорную шайбу для трубопровода сцепления.
- Вынуть штекер из переключателя индикации тормозной жидкости поблизости от верхней стороны цилиндра.
- Освободить крепление главного тормозного цилиндра от торцевой поверхности усилителя тормозного привода и осторожно вынуть цилиндр, чтобы при этом не капнуть тормозной жидкостью на лакированную поверхность. Установка тормозного цилиндра осуществляется в последовательности, обратной снятию. Установить зазор педали тормоза (глава 17.1.1). Удалить воздух из тормозной установки после ее установки (глава 17.6).

### 17.5.2. Ремонт главного тормозного цилиндра

При ремонте главного тормозного цилиндра нужно соблюдать следующие пункты:

- Заменить все резиновые манжеты. Для этого имеются в распоряжении ремонтные комплекты и все имеющиеся в комплекте детали должны при сборке применяться.
- Проводить сборку и разборку в чистой обстановке.
- Все резиновые манжеты перед установкой на минуту положить в чистую тормозную жидкость.
- При заказывании ремонтного комплекта нужно указать номер шасси и модель, т. к. главный тормозной цилиндр иногда меняют без ознакомления с ним.

Пользуясь рис.238:

- Удалить колпачок (6) и спустить тормозную жидкость.
- Цилиндр зажать в тисках.
- Снять переключатель уровня жидкости (1) с цилиндра.
- С помощью щипцов для пружинных стопорных колец удалить предохранительное кольцо (3) из отверстия. Для этого поршень немного втолкнуть внутрь, чтобы усилие пружины не влияло на кольцо.
- С помощью отвертки для винтов с крестообразным шлицом вывинтить стопорный болт

(2) с нижней части. Не потерять уплотнительные шайбы.

- Все внутренние детали вытряхнуть из отверстия. Если детали сидят прочно, можно их выдавить сжатым воздухом. Для этого нужно одеть шланг сжатого воздуха на подсоединительное отверстие цилиндра и большим пальцем закрыть второе отверстие трубопровода. Обмотать тряпкой цилиндр, чтобы он не улетел.

- Манжеты из поршня вынуть с помощью пальцев.

- Если нужна дальнейшая разборка, нужно вынуть ресивер из резиновой втулки. Резиновую втулку можно также выдавить отверткой.

Все детали почистить в тормозной жидкости или спирте.

Если отверстие цилиндра или поршень еще выглядят хорошо, то нужно измерить микрометром диаметр отверстия и наружный диаметр поршня. Разница между обоими зазора-

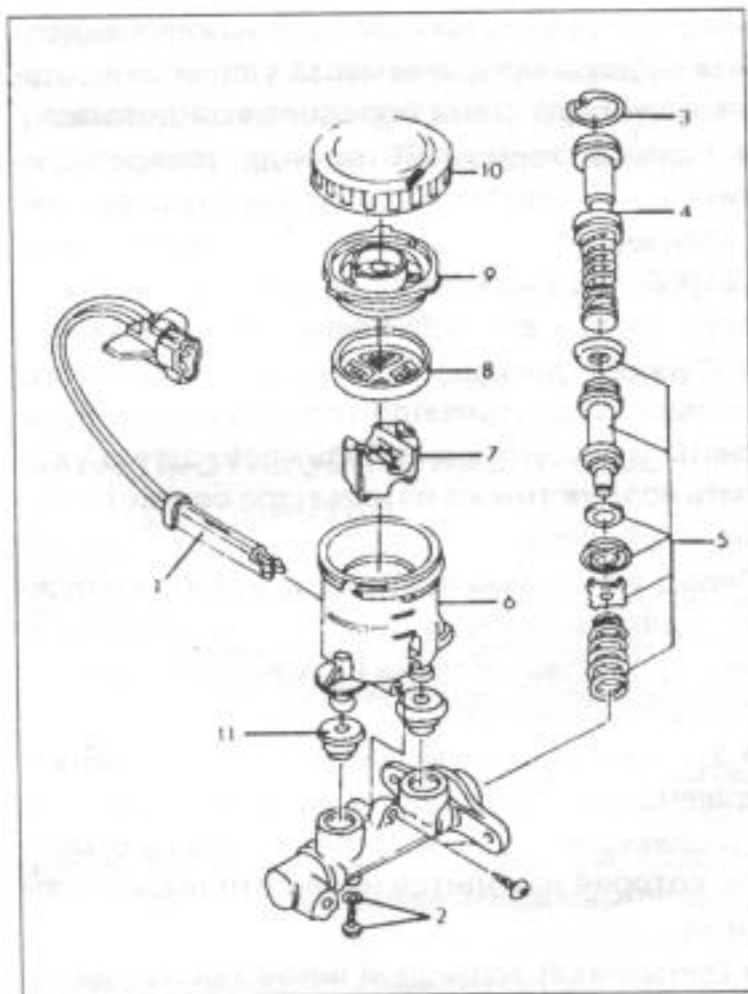


Рис.238.

- Монтажный рисунок главного тормозного цилиндра.
1. Переключатель уровня жидкости
  2. Стопорный болт с "O"-уплотнительным кольцом
  3. Стопорное пружинное кольцо
  4. Нажимной поршень
  5. Промежуточные поршни
  6. Ресивер
  7. Поплавок уровня жидкости
  8. Сетчатый фильтр, блокировочное устройство
  9. Предохранительная втулка
  10. Крышка
  11. Резиновая втулка

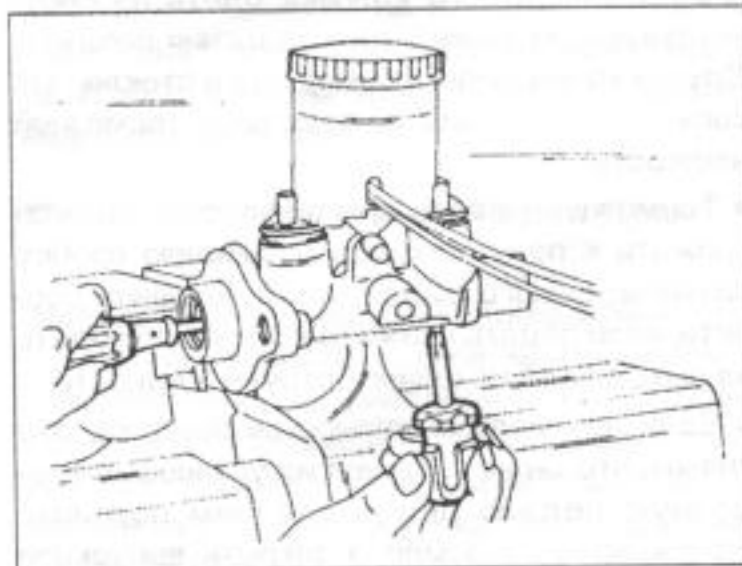


Рис.239.

Освобождение стопорного болта на нижней стороне главного тормозного цилиндра.



ми, т. е. рабочий зазор, не может быть больше чем 0,15 мм.

Новые манжеты поршня окунуть в тормозную жидкость и одеть на поршень. Цилиндр собрать вновь в соответствии с монтажным рисунком.

Поршень отверткой вдавить в отверстие, как это показано на рис.239, и выкрутить стопорный болт, не прилагая при этом больших усилий. После этого убрать отвертку и проверить, держится ли поршень. Проверить, чтобы стопорное пружинное кольцо (3) хорошо сидело в канавке.

## 17.6. Удаление воздуха из гидравлической установки

Удаление воздуха из гидравлической установки необходимо, если сеть тормозных трубопроводов открывалась в каком-либо месте, или воздух попал каким-либо другим способом. Обезвоздушивание всей установки, однако, требуется не всегда. В нижеприведенных таблицах указаны места удаления воздуха, если была снята определенная деталь:

- Главный тормозной цилиндр, распределительный клапан тормозного давления или гидравлический прибор противоблокировочного устройства были сняты: воздух удаляют впереди справа, впереди слева и сзади справа.

- Суппорт дискового колесного тормозного механизма или цилиндр тормоза колеса были сняты: в общем может быть необходимо удалить воздух только из цилиндра соответствующего колеса.

Перед удалением воздуха из установки нужно удалить грязь и посторонние частицы с мест удаления воздуха и с крышки наливного партубка ресивера.

- Уровень жидкости в ресивере установить в правильное положение и во время работ по удалению воздуха удерживать его на отметке, которая находится на высоте выше половины.

- Прозрачный топливный шланг после удаления пылезащитного колпака одеть на соответствующий клапан для удаления воздуха. Другой конец шланга поместить в стеклянный сосуд с небольшим количеством тормозной жидкости.

- Тормозную педаль другой человек должен прижать к полу. Открыть резьбовую пробку вентиляционного отверстия на половину оборота, если педаль прижата к полу. Наблюдать за выходящей из шланга струей жидкости.

- Если нет больше пузырьков воздуха, это значит, что он весь вышел из установки. Тормозную педаль при последнем подъеме удерживать на земле и закрыть выпускной

клапан. Педаль медленно отпустить и больше не давить на нее, пока не будет установлена следующая резьбовая пробка вентиляционного отверстия.

- Такие же работы в заданной последовательности проводить с другими пробками, если удаляется воздух из всей системы. Еще раз нужно обратить внимание на то, что уровень тормозной жидкости должен постоянно контролироваться, чтобы в систему не подсасывался воздух. Никогда не нужно опять наливать в резервуар жидкость, отсосанную из установки. Не применять также жидкость, которая долгое время находилась в открытом сосуде.

## 17.7. Усилитель тормозного двигателя

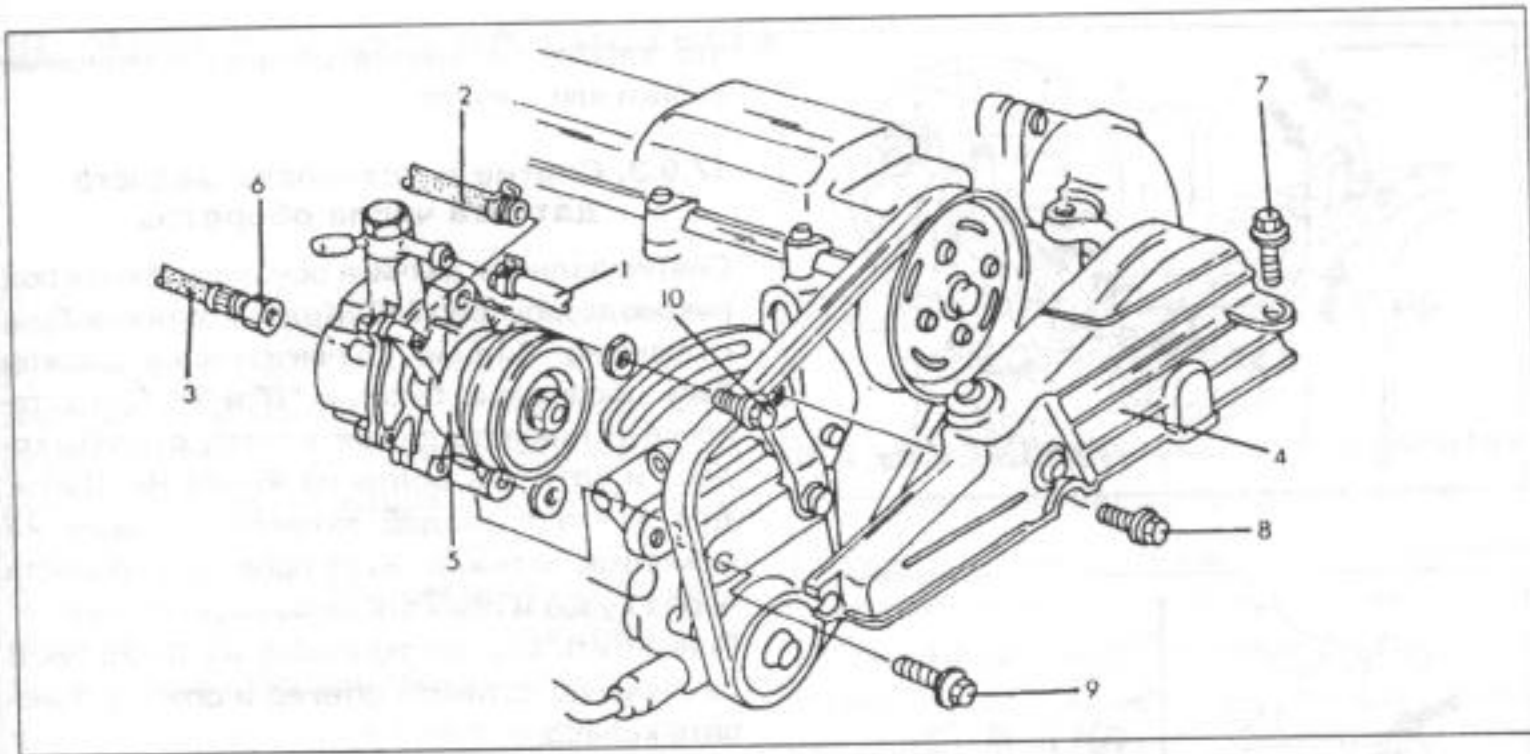
Усилитель тормозного момента устанавливается между педалью тормоза и главным тормозным цилиндром. Вакуумный цилиндр внутри вспомогательного устройства соединен с помощью шланга с впускным коллектором. Главный тормозной цилиндр привинчен к наружной поверхности усилителя тормозного привода. Усилитель тормозного привода нельзя разбирать или ремонтировать.

Для разборки применяются специальные инструменты и проверку можно проводить только с помощью вакуумметра. Нужно думать о том, что выход прибора из строя не означает отказа тормоза, а нужно соответственно увеличить давление на ножную педаль тормоза.

### 17.7.1. Проверка усилителя тормозного момента

Выключить двигатель и несколько раз нажать педаль тормоза, чтобы удалить весь вакуум из цилиндра. Легко нажать на педаль тормоза и запустить двигатель. Если вакуумная система работает безупречно, педаль тормоза легко уступает ножному давлению и требуется небольшое давление, чтобы педаль удерживать в нажатом состоянии.

Если педаль тормоза не перемещается, усилитель тормозного момента неисправен. При следующей проверке ручной тормоз нужно потянуть при отпущенной педали тормоза. Двигатель запустить на увеличенном холостом ходу, выключить зажигание и немедленно отпустить педаль газа. Благодаря этому в системе создается вакуум. Выждать не менее 90 секунд при все еще выключенном двигателе и нажать педаль тормоза. Если нельзя установить вакуумной поддержки после того как педаль хотя бы дважды выключалась, в обратном клапане имеется неисправность.



**Рис. 240.**

Подробности снятия и установки вакуумного насоса у дизельного двигателя.

1. Вакуумный шланг
2. Сливной шланг
3. Впускной шланг
4. Кожух приводного ремня
5. Вакуумный насос
6. Накладная гайка, 12—18 Нм
7. Болт, 80—110 Нм
8. Болт, 80—110 Нм
9. Болт, 38—53 Нм
10. Болт, 19—25 Нм

### 17.7.2. Снятие и установка усилителя тормозного привода

Снятие усилителя тормозного привода — это обширная работа, т. к. вал рулевого управления должен сниматься. Эти работы описаны в соответствующих главах. Если усилитель тормозного привода должен сниматься, нужно отсоединить тормозные трубопроводы от главного тормозного цилиндра, вынуть вакуумный шланг и после освобождения гаек снять главный тормозной цилиндр.

Отсоединить толкатель от педали тормоза (вынуть шплинт и болт) и освободить крепление усилителя тормозного привода. Вынуть усилитель.

Если необходимо, отвинтить головку вилки после ослабления гаек штанги толкателя. Установка усилителя тормозного привода осуществляется в последовательности, обратной снятию. Удалить воздух из тормозной системы, как это было описано выше.

### 17.8. Вакуумный насос (дизельный двигатель)

Вакуумный насос применяется для установки вакуума в усилителе тормозного привода и приводится через задний шкив ременной передачи распределительного вала. Смазка осуществляется через отдельный маслопровод от системы смазки двигателя. Насос должен быть заменен в случае повреждения или ремонтироваться в мастерской ф. "Мазда".

При снятии и установке насоса нужно поступать следующим образом, пользуясь рис.240.

- Открыть зажим и отсоединить вакуумный (1) и сливной шланги (2) от насоса.
- Отвинтить накладную гайку (3) трубопровода и снять шланг. При этом выливается масло, которое собирают в подходящую емкость.

- Отвинтить крышку (4) для привода насоса.

- Отвинтить и снять насос. Установка насоса осуществляется в обратной последовательности. Болты насоса затянуть с указанным на рисунке моментом затяжки, однако при этом следить, чтобы были выдержаны различные размеры. Натяжение приводного ремня установить, пользуясь рис.211. Если не установлено сервоуправление, то натяжения ремня замеряется в том же месте. Новый ремень должен вдавливаться на 7,5—8,5 мм, использованный — на 8,5—9,5 мм.

### 17.9. Противоблокировочное устройство

Целью этого руководства по ремонту не является описание принципа действия установки, и поэтому последующий текст касается работ по снятию и установке деталей, которые могут встретиться при других работах. Это касается главным образом датчиков скорости колес и смонтированных на колесах зубчатых ободах. Применяющиеся для показания скорости колес зубчатые ободы монтируются у передних колес на приводном валу, а у задних колес — на внутренней стороне тормозных дисков. Соответствующие работы были уже описаны для снятия и установки названных деталей.

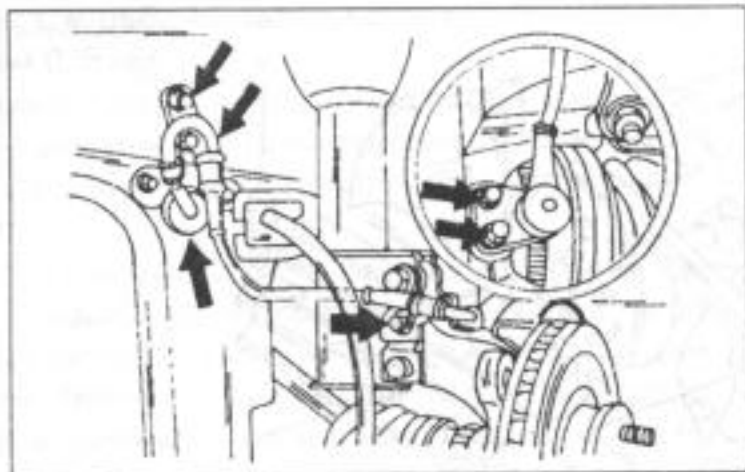
#### 17.9.1. Шестеренчатые ободки для скорости колеса

Шестеренчатые ободки, применяемые для показания скорости колеса монтируются у передних колес на приводном валу и у задних колес с внутренней стороны тормозных дисков. Соответствующие работы по демонтажу и монтажу указанных деталей уже были описаны.



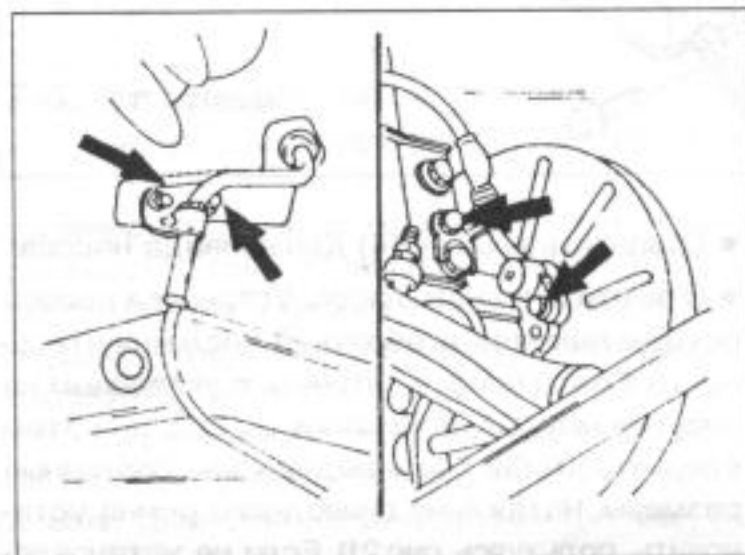
**Рис.241.**

Стрелки указывают на места крепления датчиков скорости передних колес при установленном противоблокировочном устройстве.



**Рис.242.**

Стрелки указывают на места крепления датчиков скорости задних колес при установленном противоблокировочном устройстве.



### 17.9.2. Снятие и установка передних датчиков числа оборотов

Левый и правый датчики нельзя перепутать и на этом основании опоры обозначаются буквами "Л" или "П". Снятие осуществляется в соответствии с указаниями на рис.241.

Все обозначенные стрелками детали нужно освободить и вынуть датчик из поворотного кулака. Колесо должно быть отвинчено.

При установке болты затянуть на 16—23 Нм. Жгут проводов просунуть через брызговик и закрепить с помощью хомута, после чего привинтить со стопорной шайбой.

После того как был вставлен штекер, ударить по колесу справа и слева, чтобы проверить,

что кабель не трется об амортизационные стойки или о кузов.

### 17.9.3. Снятие и установка заднего датчика числа оборотов

Снятие заднего датчика осуществляется под руководством рис.242. Колесо должно быть отвинчено. Задние датчики также должны быть обозначены буквами "Л" и "П". При установке установить датчик в опору ступицы колеса и затянуть болты на 16—23 Нм. Щиток для жгута проводов затянуть с таким же моментом затяжки. Жгут проводов провести через кузов и прижать резиновую втулку.

Привинтить стопорную шайбу на 11—26 Нм. В заключение вставить штекер и опять установить колесо.

### 17.10. Тросы ручного тормозного привода

Трос ручного тормоза у барабанных или дисковых тормозов может быть заменен без снятия тормозных колодок или суппорта тормозного привода, т. к. он подсоединяется на задней стороне плиты суппорта тормозного механизма (барабанные тормоза) или на рычаге управления суппорта дискового колесного тормозного механизма (дисковые тормоза).

У барабанных тормозов болты крепления опор отвинтить от плиты суппорта тормозного механизма и снять трос, у дисковых тормозов освободить обе гайки, как это показано на рис.234, и концы троса снять с рычага. Для дальнейшего демонтажа отвинтить отдельные крепления троса на нижней стороне кузова и снять задний трос с коромысла.

Замена переднего троса тормоза (между коромыслом и рычагом ручного тормоза) со стороны рычага ручного тормоза освободить настолько, чтобы можно было снять концы троса.

## 18. Электрическая система

Все автомобили, о которых речь идет в этом руководстве по эксплуатации, оснащены электрической системой с напряжением 12 В. Подвод тока осуществляется через минусовую клемму аккумулятора. Аккумулятор находится в моторной части автомобиля. Стартер с принудительным включением шестерни применяется для пуска двигателя. Выключатель стартера образует одну деталь с выключателем зажигания и возбуждается при работе смонтированного на стартере переключателя втягивающей обмотки. Установленный бесщеточный генератор переменного тока приводится в движение от колчатого вала через клиноременную передачу. Регулятор, установленный в бесщеточном генераторе, служит для регулировки зарядного тока и установленный на приборной панели сигнализатор заряда батареи свидетельствует о безупречной работе электрической установки, как только аккумулятор заряжается. Установленный на бесщеточном генераторе регулятор не требует никакой регулировки.

### 18.1. Аккумуляторная батарея

Установленная 12-вольтная батарея имеет 6 элементов, состоящих из позитивных и негативных пластин, которые погружены в раствор серной кислоты. Задачей батареи является снабжение током стартера автомобиля, зажигания свечей накаливания и освещения автомобиля, а также других потребителей тока. Время от времени нужно проводить следующие работы, чтобы обеспечить аккумулятору долгий срок службы и ее мощность постоянно поддерживать на высоком уровне.

- Аккумулятор и окружающие детали нужно все время держать в чистоте. Поверхность батареи должна быть все время сухой, т. к. иначе между отдельными элементами может образоваться ток поверхностной утечки, из-за чего аккумулятор может разрядиться.
- Кислота в аккумуляторе должна все время находиться на уровне верхней черты на стенке батареи. Для долива применяется дистиллированная вода.

### 18.2. Бесщеточный генератор переменного тока

#### 18.2.1. Меры безопасности при работах на установке зарядного тока

Прежде чем проводить какие-либо работы на установке зарядного тока, нужно непременно соблюдать предписанные мероприятия:

- Никогда не отсоединять батарею или реле-регулятор, если работает двигатель, и, следовательно, генератор.
- Никогда не допускать соприкосновения клемм возбуждения (полюсных клемм) генератора или закрепленного на них кабеля с корпусом.
- Никогда не менять местами два провода реле-регулятора.
- Никогда не включать регулятор, если он соединен с корпусом (немедленное повреждение).
- Никогда не снимать бесщеточный генератор, если аккумулятор перед этим не был отсоединен от цепи.
- При установке аккумулятора следить за тем, чтобы минусовая клемма была замкнута на корпус.
- Никогда не применять контрольную лампу, которая непосредственно соединена с основной сетью (110 или 220 В). Использовать только лампу с величиной напряжения 12 В.
- Если аккумулятор в установленном состоянии заряжается прибором для зарядки, то нужно оба его провода отсоединить. Соединять плюсовую клемму зарядного прибора с плюсовым полюсом батареи и минусовую клемму прибора — с минусовым полюсом.
- Неправильное соединение проводов ведет к разрушению выпрямителя и реле-регулятора.

#### 18.2.2. Проверка установленного бесщеточного генератора переменного тока

Во время нормальной езды нужно погасить лампу контроля заряда. Если этого не произошло, имеется дефект в бесщеточном генераторе переменного тока или реле-регуляторе.

---

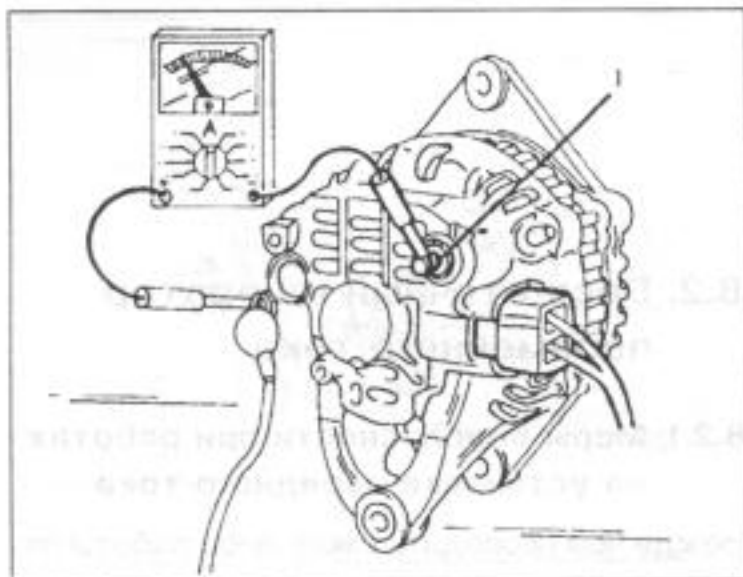
**Указание:**  
*При холодной погоде не оставлять аккумулятор в незаряженном состоянии, т.к. он замерзнет. Слабо заряженный аккумулятор замерзает раньше, чем заряженный.*

---



**Рис.243.**

Проверка бесщеточного генератора переменного тока. Амперметр нужно подсоединять к клемме "В" (1).

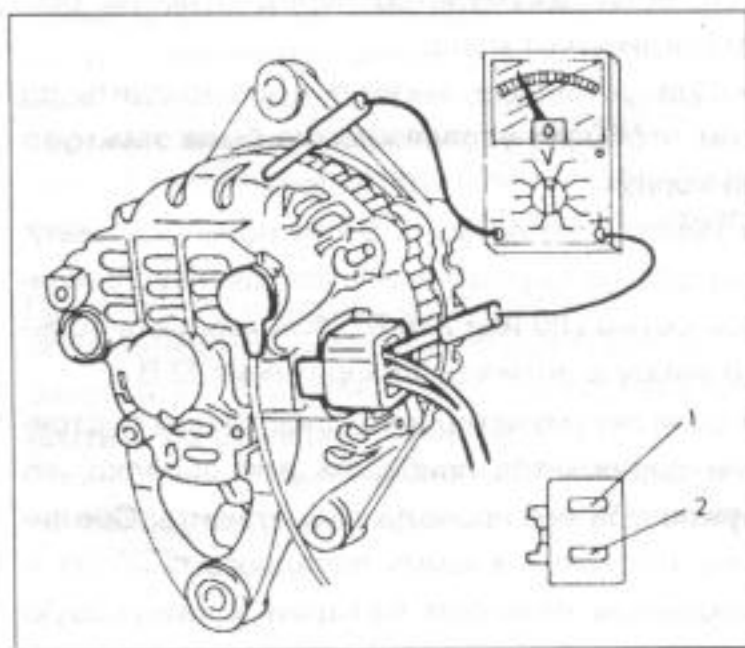


Вначале нужно проверить все токоподводящие соединения генератора. Проверить, чтобы клиновой ремень был хорошо натянут. Дальнейшая проверка возможна при установленном генераторе, ее можно проводить, если имеется в наличии амперметр и вольтметр.

- Подсоединить амперметр в соответствии с рис.243 между кабелем и клеммой "В" бесщеточного генератора. Включить все осветительные приборы и привести в действие тормозную педаль. Запустить двигатель и контролировать, чтобы показания измерения составляли 70 А или больше при числе оборотов двигателя 2500—3000 об/мин.

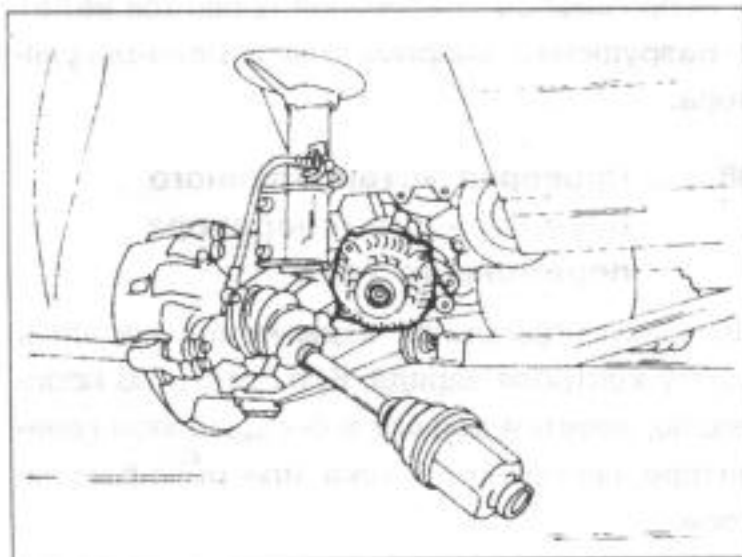
**Рис.244.**

Контроль напряжения генератора.  
1. Клемма "L"  
2. Клемма "S"



**Рис.245.**

Генератор дизельного двигателя в установленном состоянии после снятия приводного вала.



- Выключить все осветительные приборы и отпустить педаль тормоза. Показания теперь должны при одинаковом числе оборотов двигателя составлять 5 А или больше.

- Подсоединить вольтметр в соответствии с рис.244 между клеммой "S" штепсельной коробки и корпусом. Двигатель должен работать при 2500—3000 об/мин. Проверить, чтобы вольтметр имел показание 14,1—14,7 В. Все осветительные приборы должны быть выключены. Педаль тормоза не включать.

- Включить выключатель зажигания и контролировать, чтобы напряжение между клеммой "L" и корпусом находилось в пределах 1—5 В. Если этого не произошло, установить вольтметр между клеммой "S" и корпусом. При выключенных токосъемниках и не работающей педали тормоза должно показываться напряжение батареи.

Дальнейшие работы по проверке проводятся при снятом бесщеточном генераторе, однако вначале еще можно проверить, в порядке ли все предохранители. Бесщеточный генератор переменного тока должен заменяться или ремонтироваться в специальной мастерской.

### 18.2.3. Снятие и установка

Снятие и установка у бензиновой и дизельной моделей осуществляется по-разному.

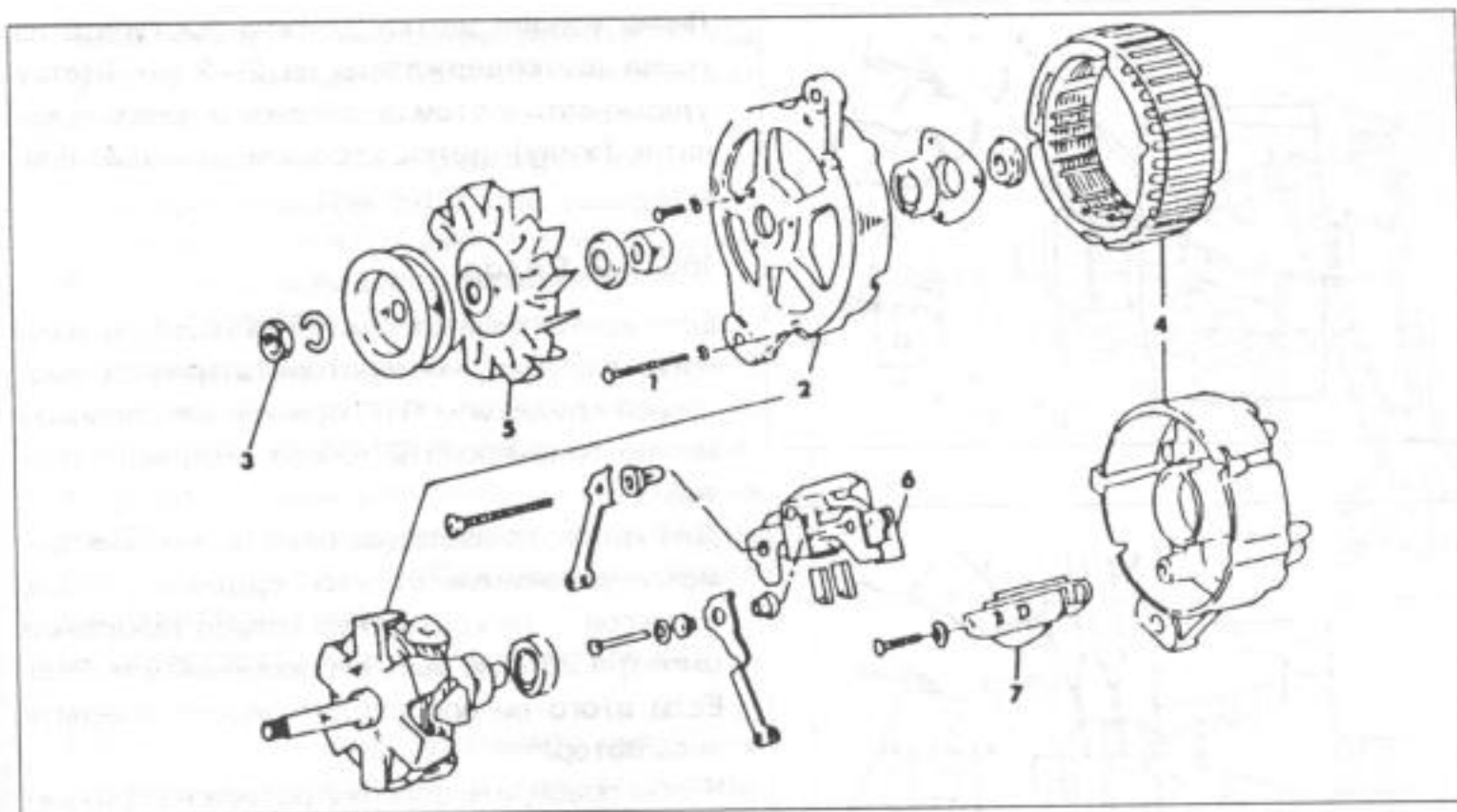
#### С бензиновым двигателем

- Отсоединить провод аккумулятора.
- Вынуть на задней стороне бесщеточного генератора переменного тока штекер провода и провод отвинтить.
- Болт хомута крепления регулировки клинового ремня и болты крепления генератора освободить. Надавить на генератор внутрь и снять ремень.
- Болты крепления генератора полностью удалить и снять генератор.

Установка бесщеточного генератора осуществляется в последовательности, обратной снятию. Клиновой ремень вложить в канавки шкива клиноременной педали и надавить на генератор наружу в его подвеске. Удерживать генератор в этом положении и затянуть болты хомута крепления. Клиновой ремень натягивается в соответствии с указаниями в главе 4.3.2.

#### С дизельным двигателем

- Отсоединить провод аккумулятора.
- Снять правый приводной вал, как это описано в соответствующей главе.



**Рис.246.**

Монтажный рисунок бесщеточного генератора переменного тока.  
 1. Болт крепления  
 2. Передняя крышка генератора и ротор  
 3. Гайка  
 4. Задняя крышка генератора и статор  
 5. Колесо вентилятора и шкив ременной передачи  
 6. Щеткодержатель  
 7. Диоды выпрямителя

- Вынуть штекер провода на задней стороне генератора и отвинтить провод.
- Гайки натяжного ролика для клиноременного привода удалить и снять ремень. Освободить болты и снять генератор с нижней стороны автомобиля. На рис.245 показано, как можно получить доступ к бесщеточному генератору.

Установка осуществляется в обратной последовательности. Клиновой ремень установить в соответствии с указаниями в главе 4.3.2.

#### 18.2.4. Разборка генератора

Последующие работы нужно проводить, руководствуясь рис.246. На рисунке показан типичный генератор ф. "Мазда", однако могло бы найтись несколько отличающихся деталей, которые были сконструированы в ходе развития.

- Гайку отвинтить от вала ротора и снять с вала шкив ременной передачи, а также вентилятор и распорную втулку. Шкив ременной передачи может при освобождении гайки удерживаться старым клиновым ремнем. Для снятия шкива ременной передачи мог бы понадобиться двуплечий съемник.
- Вынуть из вала сегментную шпонку.
- Убрать гайки крепления задней крышки и снять крышку.
- Вывернуть из корпуса стяжные болты и отделить от передней крышки подшипника корпус. Для этого можно переднюю крышку подшипника слегка отбить пластмассовым молотком или вставить отвертку в вырез на

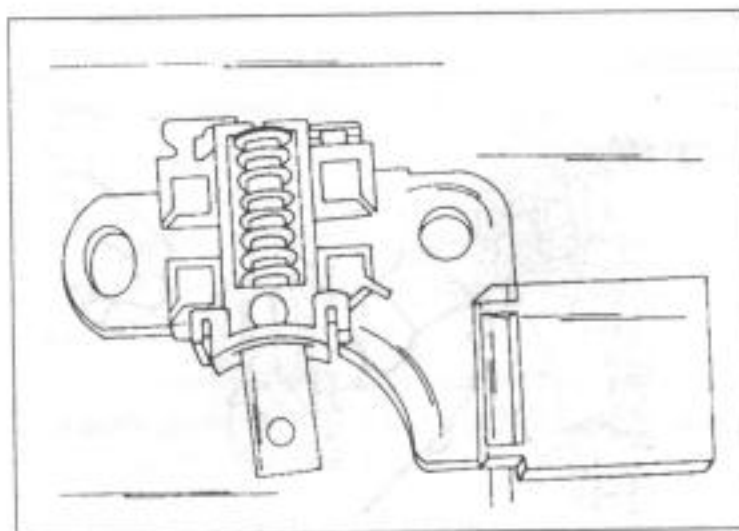
поверхности разъема и выдавить подшипниковый щит. Не давить на провода проводки.

- Крышку генератора и ротор установить под пресс и выдавить ротор из подшипника. Если подшипник снимается с крышки генератора, выпрессовать его после того, как были освобождены болты.
- Задний подшипник ротора снять с вала ротора подходящим съемником.
- Освободить крепление стойки для диодов, клеммы и изоляцию и снять статор со стойкой диодов с крышки генератора со стороны контактных колец.

#### 18.2.5. Проверка деталей

##### 18.2.5.1. Угольные щетки и траверса щеткодержателя

Угольные щетки проверить на хороший контакт с контактными кольцами. Проверить подвижность угля в направляющих и, если нужно, очистить щеткодержатель средством "Tri". Замерить длину выступающей части угольной щетки. Если достигнута линия износа, щетки нужно заменить. Для этого старые щетки нужно снять, а новые припаять.

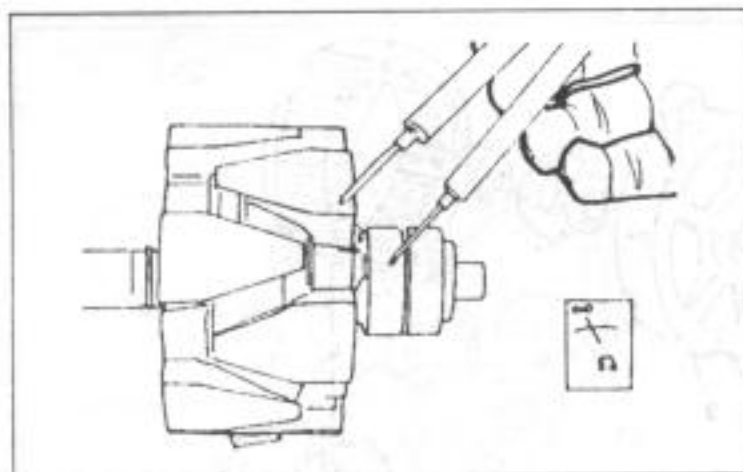


**Рис.247.**

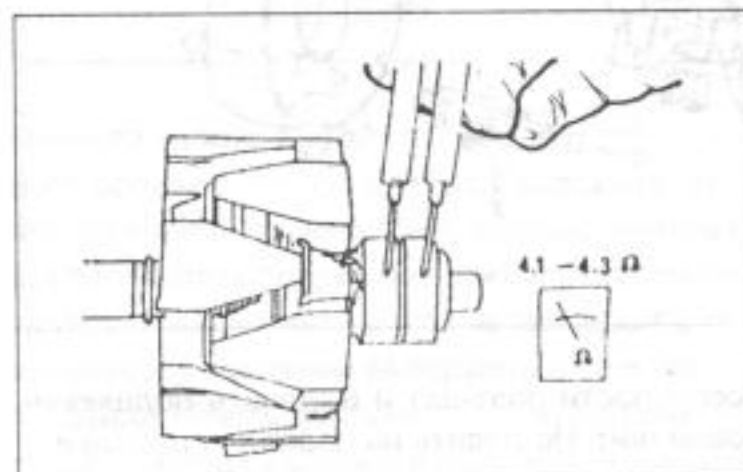
Угольные щетки припаиваются в указанных местах.



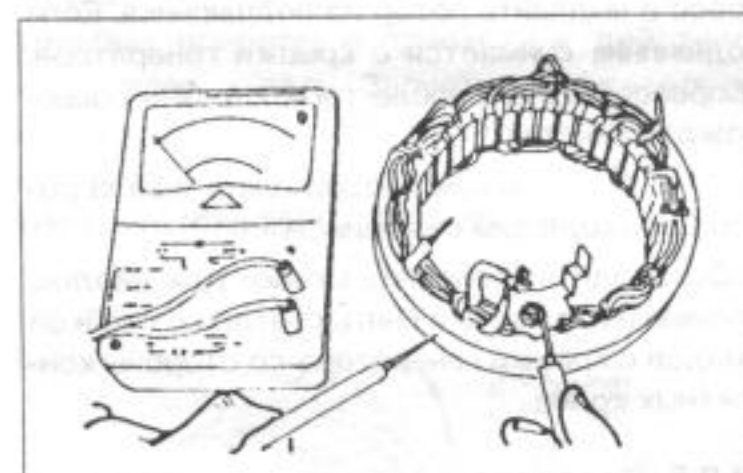
**Рис.248.**  
Проверка ротора на замыкание на корпус.



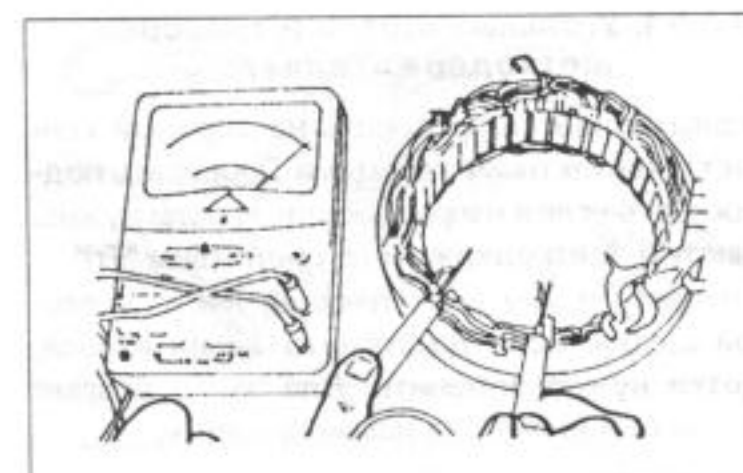
**Рис.249.**  
Проверка ротора на прерывание тока.



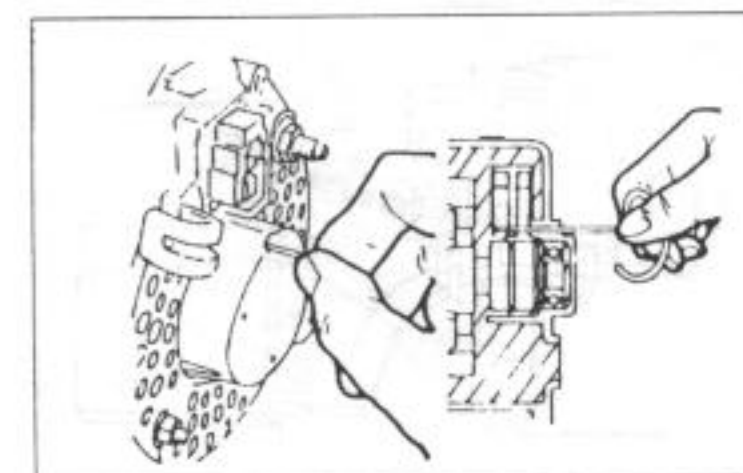
**Рис.250.**  
Контроль статора на замыкание на корпус.



**Рис.251.**  
Контроль статора на прерывание тока.



**Рис.252.**  
К сборке бесщеточного генератора переменного тока.



Линия износа щетки должна выступать из конца щеткодержателя на 2—3 мм. Щетку удерживать в этом положении и припаять канатик (жилу) щетки хорошим паяльным цинком.

### 18.2.5.2. Ротор

Если контактные кольца загрязнились или износились, их нужно протереть тряпкой, смоченной средством "Tri". Возможные царапины можно заполировать тонкой смазочной пастой.

Для контроля изоляции один наконечник омметра устанавливается на сердечник ротора, а другой — на контактное кольцо. Показание омметра должно быть непрерывным (рис.248). Если этого не происходит, нужно заменить весь ротор.

Чтобы проверить обмотку ротора на прохождение тока, нужно оба наконечника омметра установить на контактное кольцо. Если показание не находится внутри 2,0—6,0 ом, ротор нужно заменить (рис.249).

### 18.2.5.3. Стартер

Короткое замыкание случается в большинстве случаев вследствие сильного нагрева поврежденных мест и их обнаруживают уже при осмотре. Можно также установить наконечник омметра на конец фазы, а другой наконечник — на кожух статора. Прибор должен давать непрерывные показания (рис.250). В ином случае нужно заменить статор. Чтобы проверить статор на прерывание тока, нужно по очереди соединять три провода статора друг с другом.

Если не будет никаких показаний, то поток тока прерван (рис.251).

### 18.2.5.4. Диоды

Точная проверка диодов на наличие напряжения пропускания и установление обратного тока может проводиться только с помощью специального контрольного прибора.

### 18.2.6. Сборка

Рис.246 должен использоваться при сборке:

- Собрать крышку генератора со стороны привода. Для этого подшипник запрессовать герметичной стороной к ротору. Ввернуть три болта в крышку генератора.
- Установить ротор в крышку ротора. Для этого нужно вставить распорное кольцо и ротор запрессовать. Крышку ротора хорошо выставить. Вставить распорную втулку на наружной стороне вала ротора и смонтировать ротор со шкивом ременной передачи.

Гайки затянуть с моментом затяжки 60 Нм. Ротор при этом может быть осторожно зажат в тисках с губками из мягкого металла.

- Если провода были распаяны, их нужно вновь припаять. При этом для теплоотвода применяются электродные щипцы, которые нужно одеть на подсоединительные штифты диодов, чтобы они не перегрелись.

- Проверить внутреннюю сторону статора и все плохо прилегающие провода повернуть набок, чтобы они не могли коснуться ротора.

- Вставить небольшой провод в указанном на рис.252 месте через заднюю стенку бесщеточного генератора, чтобы удерживать щетки в поднятом положении.

- Напрессовать на ротор контактное кольцо крышки.

- Контактное кольцо установить через статор и крышку генератора со стороны привода, причем обязательно проверить, чтобы щетки при этом не касались контактных колец.

- Установленный для фиксации щеток штифт нужно теперь обязательно вынуть.

### 18.3. Стартер

Стартер с принудительным включением шестерни устанавливается во всех автомобилях, о которых идет речь в этом руководстве, однако в зависимости от типа установленной коробки передач и модели устанавливаются стартеры разной мощности или у дизельных двигателей, также и разной конструкции, что, однако, встречается только у стартеров мощностью от 2,0 кВт. Это стартер снабжен коробкой передач двигателя и не должен разбираться. Все другие стартеры имеют одинаковую конструкцию. При повороте ключа зажигания в стартовое положение включается закрепленный на крышке генератора выключатель втягивающей обмотки. Тем самым привод стартера входит в контакт с зубчатым венцом маховика.

#### 18.3.1. Снятие и установка стартера

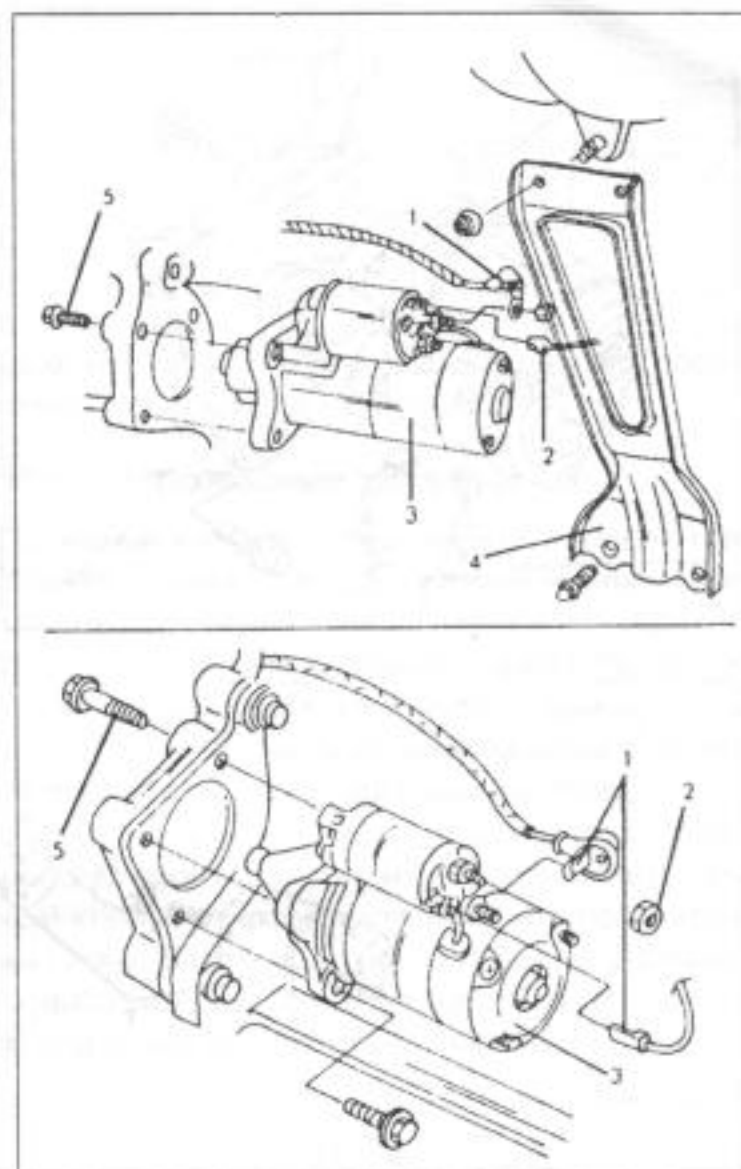
Снятие и установка зависит от типа установленного двигателя.

##### Стартер 0,85—0,95 кВт

Этот стартер устанавливается в автомобилях с двигателями 1,6 л, 2,0 л с 8 клапанами и ДОНС-двигателями.

На рис.253 показано, как устанавливается стартер.

- Отсоединить провод аккумулятора.
- Обозначить электрический провод на выключателе втягивающей обмотки и отсоединить его.



**Рис.253.**

Крепления стартера. Вверху — у стартера 0,85 и 0,95 кВт, внизу — у стартера 1,4 кВт.  
1. Наконечник провода  
2. Штекер провода  
3. Стартер  
4. Опора, впускной коллектор  
5. Болт стартера

- Переднюю часть автомобиля установить на козлы.

- При установленном насосно-карбюраторном двигателе отвинтить защитный щиток впускного коллектора.

- Болты крепления освободить на корпусе маховика и вынуть стартер со стенки автомобиля. Установка стартера осуществляется в последовательности, обратной снятию.

Болты затянуть на 37—52 Нм. Болты защитного щитка для впускного коллектора, если необходимо, затянуть с таким же моментом затяжки. Гайки на верхней стороне затянуть на 19—25 Нм.

##### Стартер 1,3 кВт

Этот стартер устанавливается при 2,0-литровом двигателе с 12 клапанами. Крепление указано на нижней части рисунка 253.

- Отсоединить провод, соединяющий провод аккумулятора с корпусом.

- Вытянуть штекер с задней стороны и отвинтить провод от клеммы выключателя втягивающей обмотки.

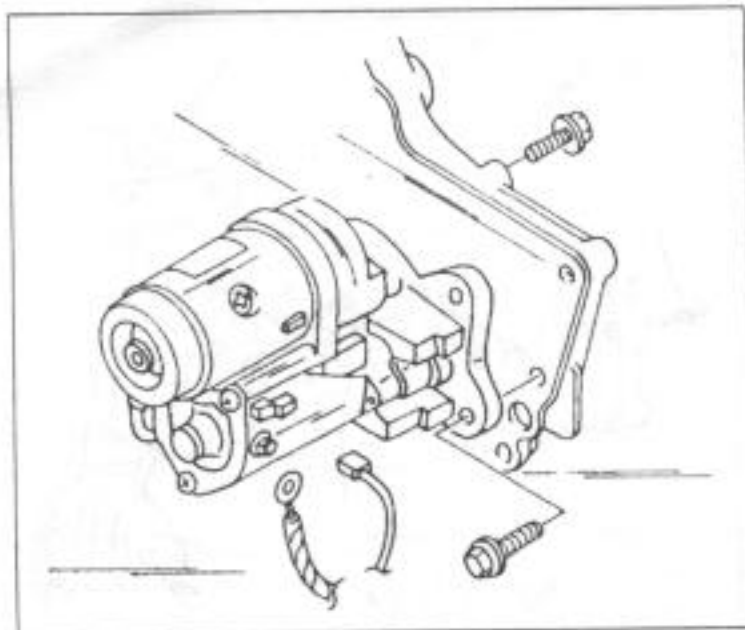
- Автомобиль спереди установить на козлы и освободить болты стартера. В конце вынуть нижние болты стартера.

- Вынуть стартер со стенки автомобиля.



**Рис.254.**

Стартер дизельного двигателя в установленном состоянии.



Установка осуществляется в обратной последовательности.

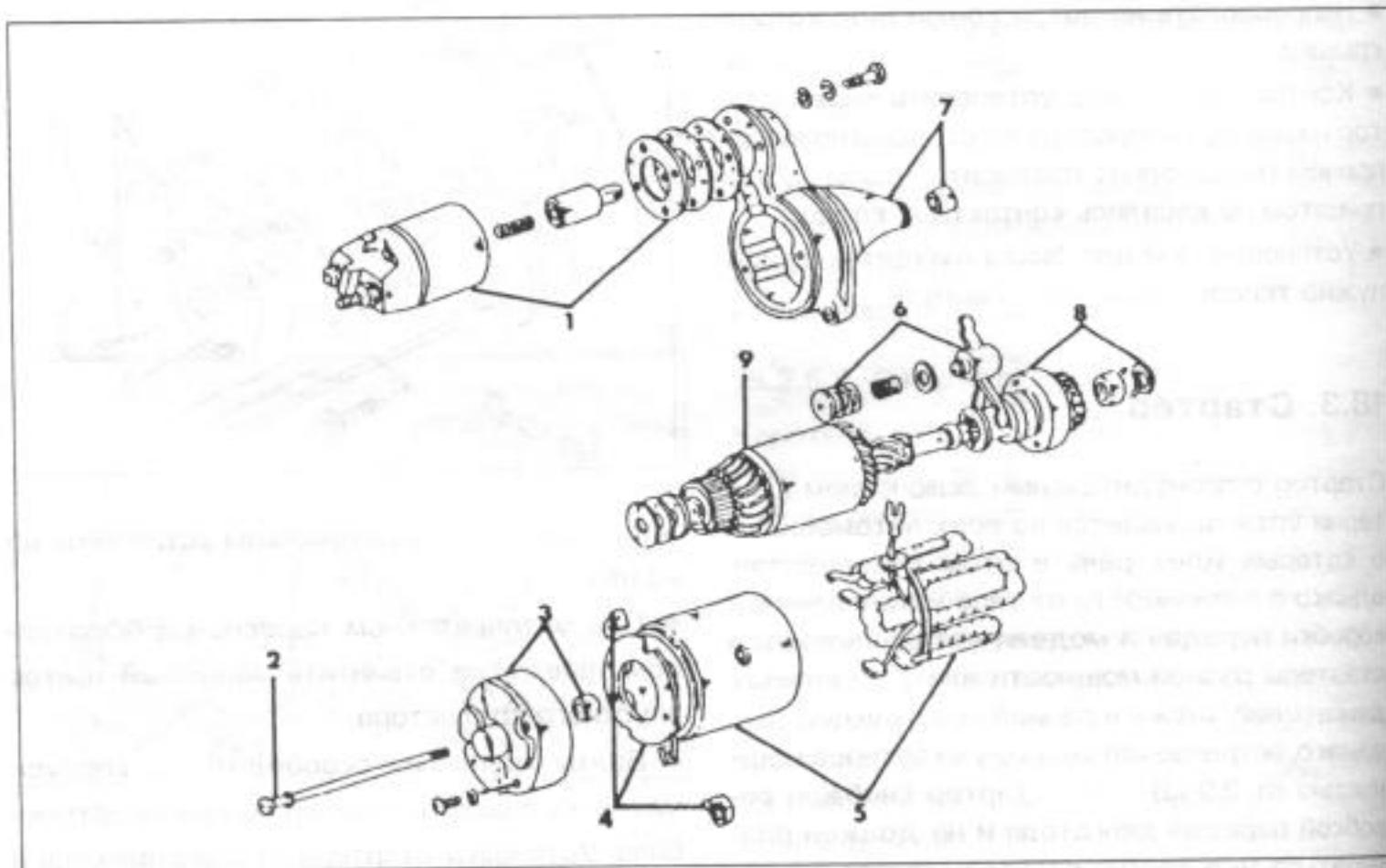
### Дизельный двигатель

Закрепление стартера показано на рис.254.

- Отсоединить провод, соединяющий полюс аккумулятора с корпусом.
- Вытянуть штекер стартера и отвинтить провод от клеммы выключателя втягивающей обмотки.
- Освободить болты стартера и вынуть его. Установка осуществляется в обратной последовательности. Болты затянуть на 65—90 Нм.

**Рис.255.**

Монтажный рисунок стартера.  
1. Выключатель втягивающей обмотки  
2. Распорный болт  
3. Задняя крышка  
4. Траверса щеткодержателя  
5. Корпус стартера  
6. Рычаг включения  
7. Передняя крышка генератора  
8. Шестерни стартера  
9. Якорь



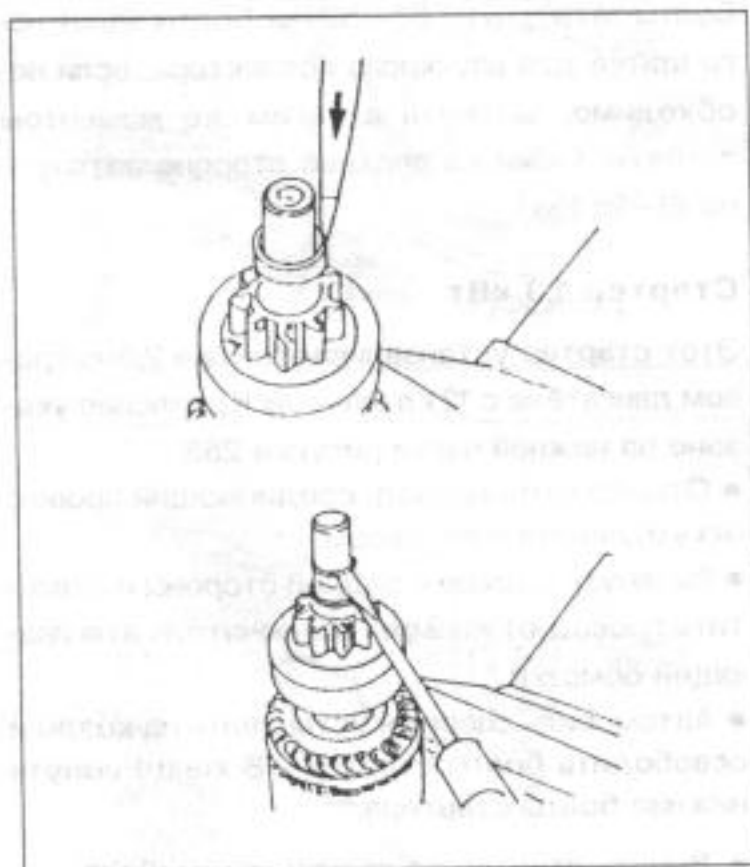
### 18.3.2. Разборка стартера

На рис.255 показан монтажный рисунок стартера, как он установлен у 1,6-литрового, 2-литрового двигателя с 8 клапанами и у ДОНС-двигателя. Стартеры, применяемые у двигателях с 12 клапанами и у дизельных двигателей, имеют дополнительный внутренний привод и поэтому не должны разбираться. Если следовать нижеприведенному тексту, можно все же проводить большинство работ.

- Отсоединить соединительный кабель от клеммы магнитного выключателя.
- Освободить оба болта выключателя и снять его. Следить за вставными шайбами.
- Оба стяжных болта (2) вынуть с задней стороны стартера и снять крышку генератора вместе с якорем с корпуса стартера.

**Рис.256.**

Забивание соединительного кольца с помощью зубила (на верхнем рисунке) и удаление предохранительного зажима (на нижнем рисунке).



- Снять рычаг включения стартера (болты освободить) и вынуть якорь из крышки генератора со стороны привода. При этом обращать внимание на принцип установки рычага, чтобы позже установить детали в первоначальное положение.

- Щетки вынуть из держателей и снять траверсу щеткодержателя.

- Ударить зубилом по упорному кольцу на конце вала якоря и убрать сидящее на нем предохранительное кольцо (рис.256). Снять в конце вала якоря грат и двигатель стянуть с вала.

### 18.3.3. Проверка деталей стартера

#### 18.3.3.1. Щеточный механизм

Щетки должны иметь длину более 17,0 мм. Проверить, чтобы щетки легко двигались по направляющим во время их установки и, слегка потянув за подсоединительный канатик, подвигать взад-вперед. Если необходимо, протереть бока щеток смоченной в бензине тряпкой или загладить напильником. Если необходимо, заменить щетки, отпаяв или припаяв в местах подключения катушки возбуждения.

#### 18.3.3.2. Коллектор

Хороший коллектор должен быть гладким по всей поверхности и не должен иметь никаких рубцов или выжженных мест. Коллектор нужно протереть смоченной в бензине тряпкой при одновременном вращении якоря. Если это не помогает, можно его также протереть куском наждачной бумаги, однако не применять при этом никаких смазочных паст.

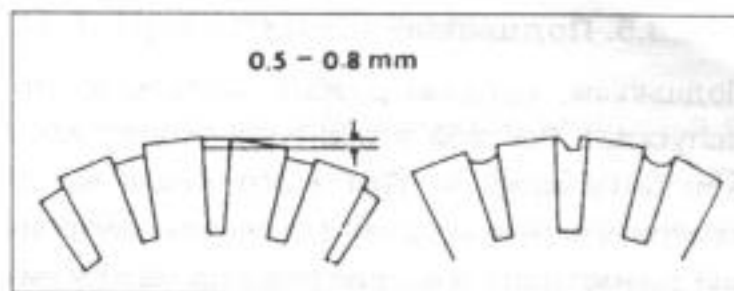
Чтобы восстановить сильно износившийся коллектор, его можно зажать на токарном станке и снять при большом числе оборотов слой металла. Не снимать больше металла, чем это необходимо.

Не переходить границ минимально допустимого диаметра:

- Стартер 0,85 и 0,95 кВт = 31,0 мм
- Стартер 1,4 кВт = 28,8 мм
- Дизельный двигатель = 34,0 мм.

В заключение нужно с помощью пилы прорезать шаговые прорези на глубину 0,5—0,8 мм, как это показано на рис.257. После этого отполировать коллектор наждачной бумагой до блеска. Шаговые прорезы между коллекторными сегментами также должны быть дорезаны, если они еще только имеют глубину 0,2 мм.

Наиболее часто дефекты в коллекторе возникают из-за короткого замыкания в якоря. Са-



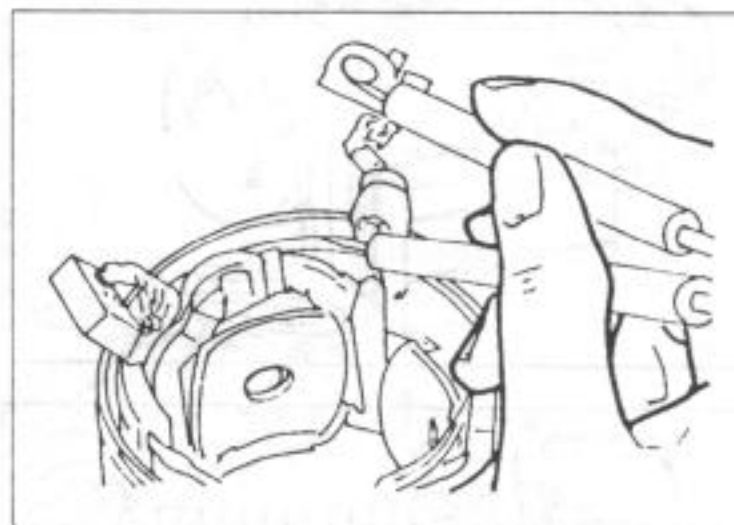
**Рис.257.** Правильная (слева) и неправильная (справа) нарезка слюдяного слоя между сегментами коллектора

мым явным признаком этого является обгоревшая обмотка коллектора.

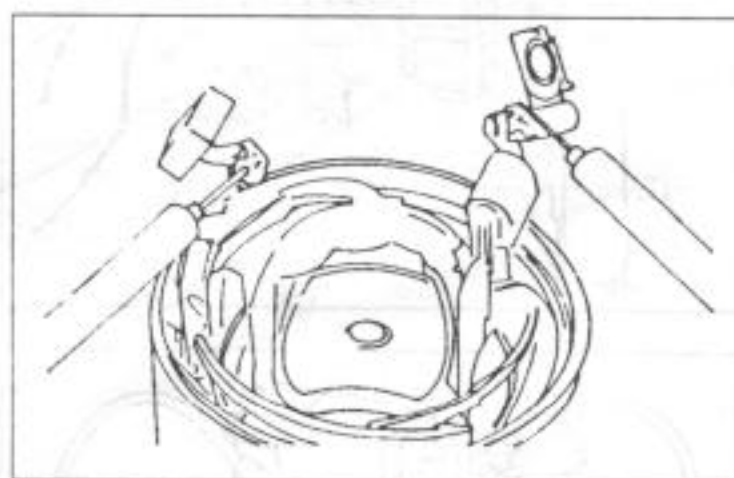
#### 18.3.3.3. Полюсные катушки

Полюсные катушки лучше всего проверяются с помощью амперметра, который вставляется между подсоединениями катушки и корпусом при подключении батарейки (рис.258). Если имеется показание, то катушка замкнута на корпус. Для второй проверки амперметр прикладывается к обеим щеткам (рис.259).

Если показаний нет, электрическая цепь прервана. В обоих случаях нужно установить новый корпус стартера или заменить полюсную катушку. Болты полюсного башмака должны освободиться с помощью удара отверткой, т. к. они очень крепко держатся.



**Рис.258.** Проверка катушки возбуждения на замыкание на корпус



**Рис.259.** Проверка катушки возбуждения на прерывание тока.

#### 18.3.3.4. Якорь

Чтобы проверить обмотки якоря, используют прибор для контроля якоря, т. наз. зуммер. Если этого прибора нет, можно проверить старый якорь с помощью предварительной установки нового якоря.

Никогда не пытаться выравнивать погнутый вал якоря или обработать сердечник.



### Внимание!

Если заменяется шестерня стартера из-за повреждения зубьев, то нужно немедленно проверить зубчатый венец маховика, т. к. он также может быть поврежден.

Рис.260.

Проверка выключателя втягивающей обмотки с помощью омметра. Его прикладывают к клеммам (1) и (2) (см. текст).

### 18.3.3.5. Подшипник

Подшипник, который разбит настолько, что допускает боковой зазор вала якоря, должен быть заменен. Для этого лучше всего замерить наружный диаметр якоря и внутренний диаметр втулки. Если разница между ними больше чем 0,2 мм, нужно старую втулку выпрессовать, а новую запрессовать, и раз-

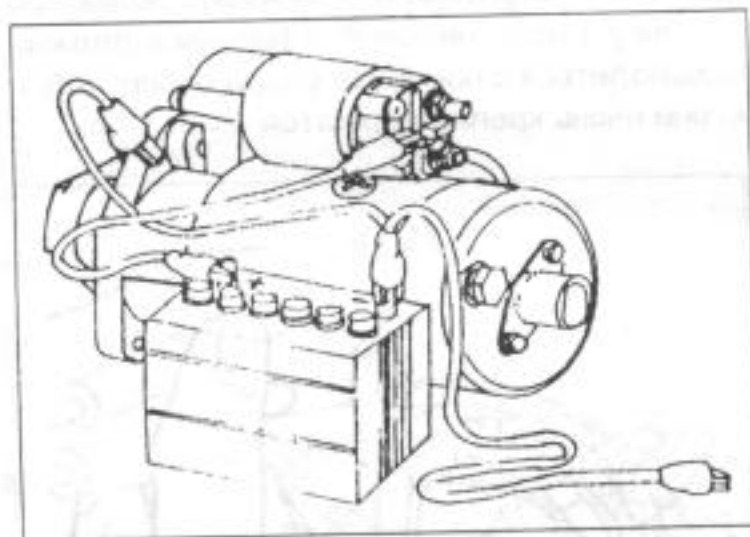
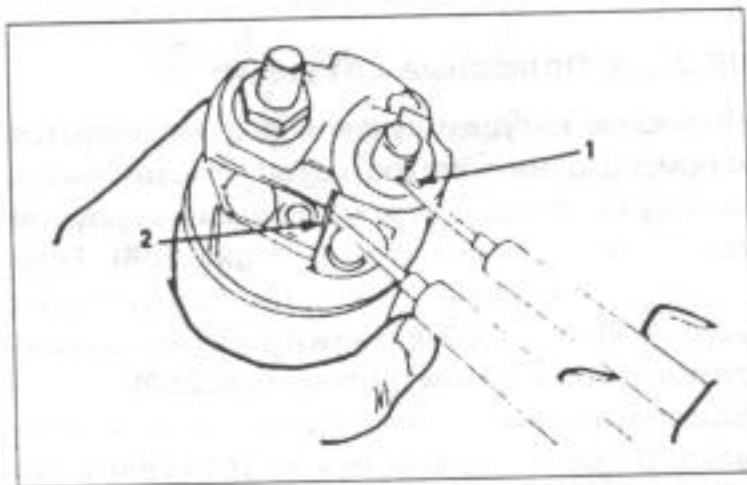


Рис.261.

Способ подсоединения стартера для контроля зазора шестерни стартера.

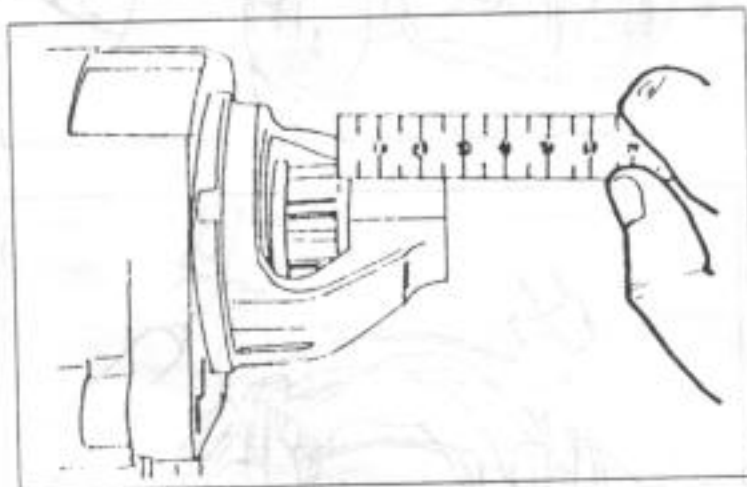


Рис.262.

Измерение расстояния между плоскостью шестерни и краем корпуса стартера.

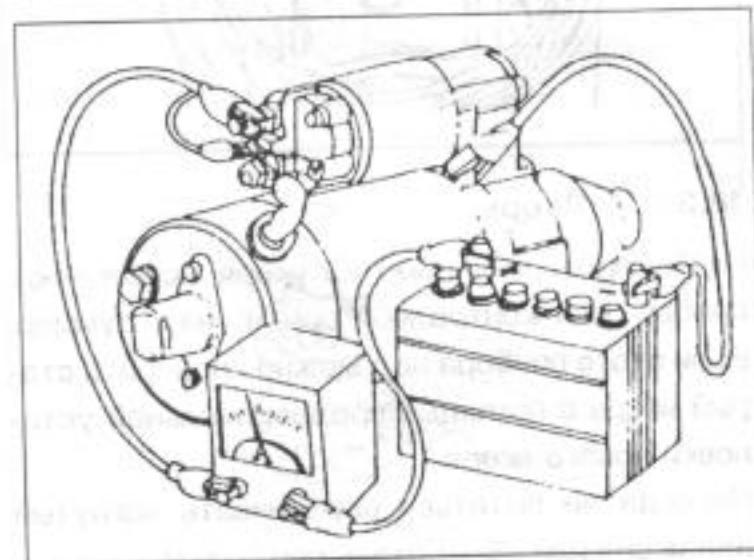


Рис.263.

Способ подсоединения стартера для контроля функционирования.

вернуть втулку, пока с помощью вала якоря не будет получен зазор 0,035—0,08 мм.

### 18.3.3.6. Привод стартера

Проверить, находятся ли зубья шестерни стартера в хорошем состоянии. Шестерня должна легко передвигаться по винтовой нарезке вала якоря.

Свободный ход допускается только в одном направлении, а в другом застопорен. Если необходимо, нужно заменить комплектный привод, но перед заказыванием посчитать число зубьев шестерни.

### 18.3.3.7. Выключатель втягивающей обмотки

Выключатель втягивающей обмотки нельзя ремонтировать. Чтобы проверить катушку выключателя, 12-В батарейка подсоединяется обеими клеммами, показанными на рис.260. Должно быть показание наличия тока. Эта проверка показывает, что тяговая катушка в порядке. Для проверки удерживающей катушки нужно концы контрольного прибора подсоединить между левой клеммой и корпусом выключателя. Наличие тока показывает, что удерживающая катушка в порядке.

### 18.3.4. Сборка стартера

Сборка стартера осуществляется в последовательности, обратной разборке. Особенно нужно соблюдать следующие пункты:

- Винтовую нарезку вала якоря и вращающуюся опору рычага включения привода стартера слегка смазать. Подшипник и шестерню не смазывать.
- Соединительное кольцо большей стороной наружу насадить на вал якоря.
- Предохранительное кольцо вставить в канавку вала якоря и вал с кольцом зажать в тисках. Тиски закрыть, вновь открыть, повернуть вал. Повторять эту операцию, пока кольцо хорошо не сядет в канавку по кругу.
- Якорь соединить с валом и с помощью отвертки ударить по соединительному кольцу вниз через предохранительное кольцо. Проверить, чтобы соединительное кольцо безупречно сидело на предохранительном кольце.
- Рычаг включения привода правильно установить по кругу (рис.255).
- Установить щетки и смонтировать траверсу щеткодержателя.
- Смонтировать подшипниковый щит коллектора.

После окончания сборки подключить 12-вольтовую батарейку в соответствии с рис.261 и замерить зазор между плоскостью шестерни стартера и крышкой генератора со стороны привода (рис.262). Если он не находится между 0,5 и 2,0 мм, шайбы под выключателем с соленоидным приводом меняют по их толщине.

Если имеется в наличии амперметр, можно оставить работать стартер без нагрузки. Показания тока будут, если стартер работает с предусмотренной силой тока и, кроме того, безукоризненно включается. Подсоединения сделать в соответствии с рис.263.

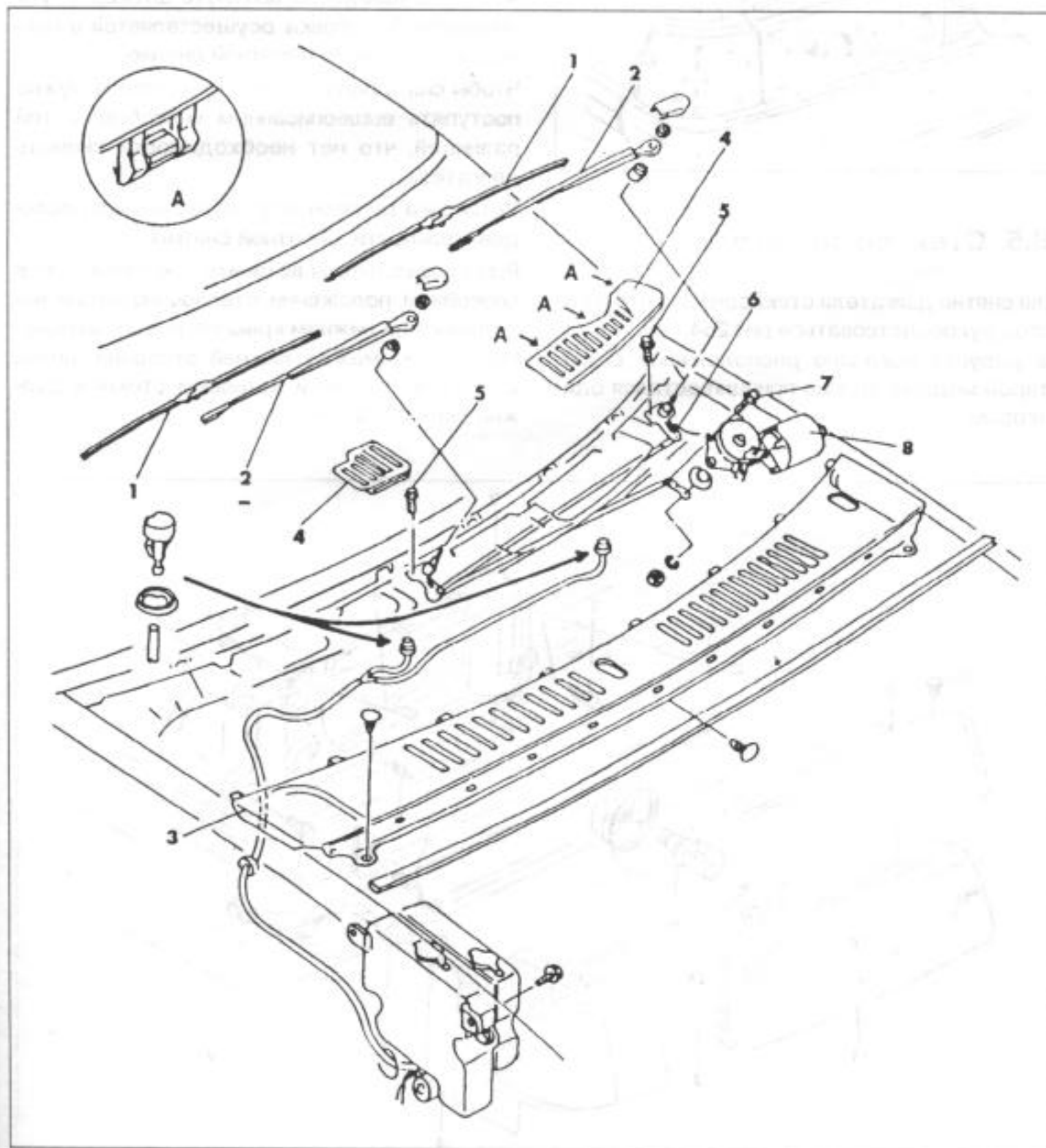
У стартеров 0,85—0,95 кВт сила тока составляет 60 А или менее, у 1,4 кВт — 90 А или менее и у стартеров дизельного двигателя — 120 А или менее.

## 18.4. Предохранители

Главный блок предохранителей находится в моторном отделении или, в зависимости от исполнения, в другом месте, указанном в руководстве для действующей модели.

Толщина предохранителя и электрическая цепь отпечатаны на крышке. Перед установкой нового предохранителя проверить держатель предохранителя на коррозию. Никогда не ремонтировать сгоревший предохранитель с помощью фольги.

Перед установкой нового предохранителя нужно обязательно обеспечить условия для сгорания предохранителя.



**Рис.264.**

Подробности снятия и установки стеклоочистителя. Работы проводить в указанной последовательности

1. Щетка стеклоочистителя
2. Гайка и рычаг стеклоочистителя
3. Щиток обтекателя
4. Щитки
5. Болты и шайбы
6. Рычаги стеклоочистителя
7. Болты
8. Двигатель стеклоочистителя



Рис.265.

С помощью отвертки отжимают продольный рычаг от рычагов стеклоочистителя, после чего частично вынимают двигатель.

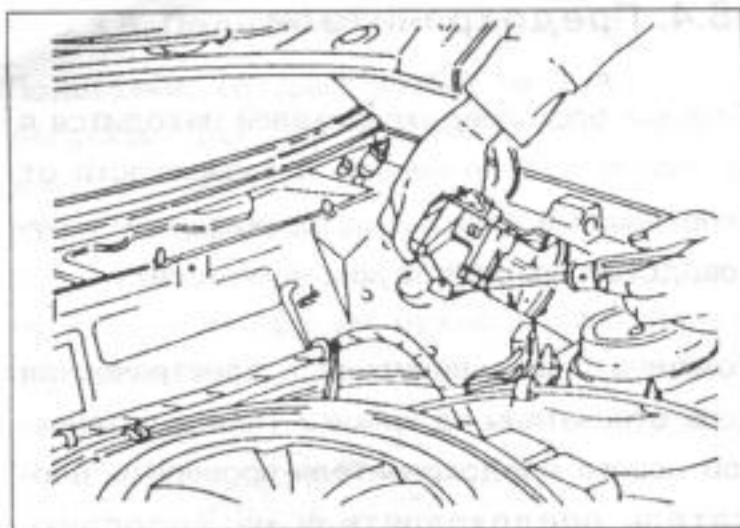


Рис.266.

Установочные болты фар.



## 18.5. Стеклоочиститель

Для снятия двигателя стеклоочистителя и рычагов руководствоваться рис.264.

На рисунке показано расположение более старой модели, однако принцип остался одинаковым.

- Отсоединить аккумулятор.
- Снять рычаги (2) стеклоочистителя. Для этого рычаг нужно откинуть назад, отжать крышку и освободить гайку. Вынуть рычаг.
- Крышку снять с опор очистителей, убрать находящиеся под ними гайки и вытолкнуть оба шпинделя внутрь.
- Удалить заклепку щитка обтекателя (3) и снять щиток.
- Снять оба щитка (4).
- Удалить болты и шайбы (5).
- Рычаги стеклоочистителя вынуть через отверстия в ветровом стекле.
- Болты крепления двигателя стеклоочистителя освободить от кузова.
- Установить отвертку на продольный рычаг двигателя, как показано на рис.265, и отжать рычаг от двигателя.
- Вынуть двигатель, вытянуть штекер жгута проводов. Установка осуществляется в последовательности, обратной снятию.

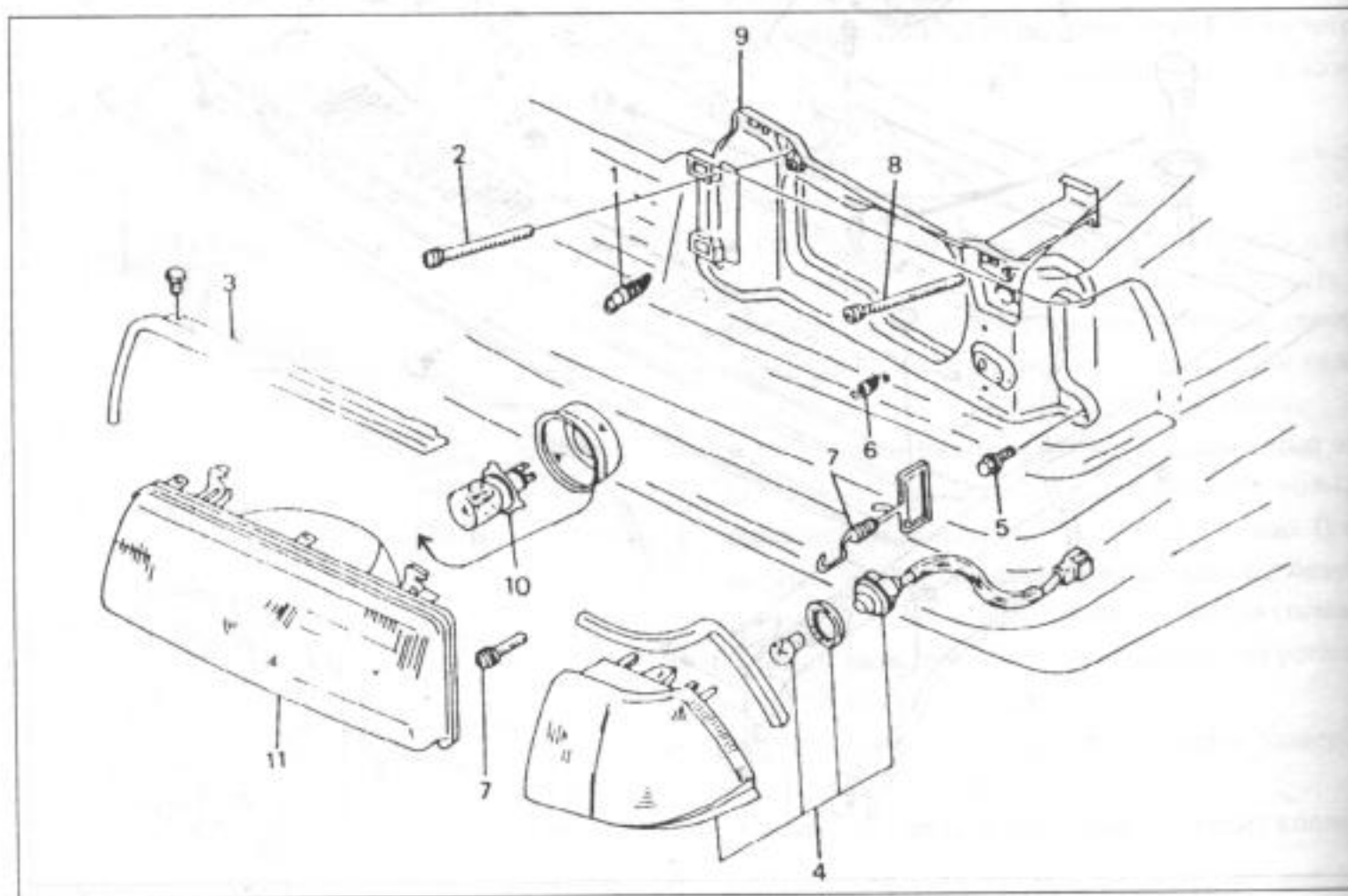
Чтобы снять рычаги стеклоочистителя, нужно поступать вышеописанным способом, с той разницей, что нет необходимости снимать двигатель.

Установка рычагов осуществляется в последовательности, обратной снятию.

Рычаги очистителя вставить так, чтобы они в спокойном положении стеклоочистителя находились на нижнем краю ветрового стекла. Расстояние между нижней стороной щетки стеклоочистителя и ветровым стеклом должно быть 15—20 мм.

Рис.267.

Крепление фары:  
1. Пружина  
2. Установочный винт  
3. Окаймление  
4. Переднее боковое освещение  
5. Винт  
6. Пружина  
7. Пружина  
8. Установочный винт  
9. Рамка фары  
10. Лампочка фары  
11. Стекло фары



## 18.6. Фары

### 18.6.1. Снятие и установка

Снятие и установка может проводиться после снятия решетки радиатора. Для этого нужно надавить небольшой отверткой вниз на 6 фиксирующих зажимов решетки и поднять ее вверх. Вытянуть на задней стороне штекер.

Резиновый колпачок потянуть назад через лампу фары, колпак лампы на задней стороне повернуть (байонетный затвор) и вынуть лампу.

Новую лампу не трогать пальцами, чтобы не остались пятна.

Болты крепления окантовки фары освободить по углам и вынуть фару. Снять пружины и вынуть оптический элемент фары.

Установка осуществляется в последовательности, обратной снятию.

### 18.6.2. Установка фар

Фары должны устанавливаться только с помощью оптического прибора, чтобы не нарушить законы страны.

Если фары хотят установить с его помощью, то болт для боковой установки находится на внутренней стороне фары и болт для установки по высоте — на верхней стороне (см. рис.266).



## 19. Параметры и габаритные размеры

### Размеры и вес

Общая длина:	
— Купе	4450 мм
— Лимузин	4515 мм
— Хачбек	4515 мм
Общая ширина	1690 мм
Общая высота:	
— Купе	1360 мм (14-дюйм. колеса), 1345 мм (13-дюйм. колеса)
— Лимузин	1410 мм (14-дюйм. колеса), 1395 мм (13-дюйм. колеса)
— Хачбек	1375 мм (14-дюйм. колеса), 1360 мм (13-дюйм. колеса)
База автомобиля:	
— Купе	2515 мм
— Лимузин	2575 мм
— Хачбек	2575 мм
Ширина колеи, передняя:	1455 мм (14-дюйм. колеса), 1460 мм (13-дюйм. колеса)
Ширина колеи, задняя:	1465 мм (14-дюйм. колеса), 1455 мм (13-дюйм. колеса)

### Двигатель

#### Общие характеристики двигателя

Обозначение двигателя:

— 1,6-литровый	F6
— 1,8-литровый	F8
— 2,0-литровый	FE (8 или 12 клапанов)
— 2,0-литровый двигатель	

(два распределительных вала)

— дизельный двигатель

RF-N

Количество и расположение цилиндров

4 цилиндра, в ряд

Клапанное газораспределение:

Бензиновый двигатель, кроме ДОНС

1 распределительный вал верхнего расположения с отдельными коромыслами. В коромысле установлен гидравлический компенсационный элемент для зазора в клапанах у 12-клапанового двигателя.

ДОНС-двигатель

2 распределительных вала верхнего расположения с гидравлическими толкателями клапана и регулировочными шайбами

Дизельный двигатель

1 распределительный вал верхнего расположения с механическими толкателями и регулировочными шайбами

Головка цилиндров

изготовлена из алюминия

Отверстие цилиндра:

— 1,6-литровый двигатель	81,00 мм
— 1,8-литровый двигатель	86,0 мм
— 2,0-литровый двигатель	86,00 мм
— дизельный двигатель	86,0 мм

Ход поршня

— 1,6-литровый двигатель	77,00 мм
— 1,8-литровый двигатель	77,00 мм
— 2,0-литровый двигатель	86,0 мм
— дизельный двигатель	86,0 мм

Рабочий объем

— 1,6-литровый двигатель	1587 см <sup>3</sup>
— 1,8-литровый двигатель	1789 см <sup>3</sup>
— 2,0-литровый двигатель	1998 см <sup>3</sup>
— дизельный двигатель	1998 см <sup>3</sup>

### ПАРАМЕТРЫ И ГАБАРИТНЫЕ РАЗМЕРЫ

**ПАРАМЕТРЫ И  
ГАБАРИТНЫЕ  
РАЗМЕРЫ**

<b>Степень сжатия:</b>	
— 1,6-литровый двигатель	9,0:1
— 1,8-литровый двигатель	8,6:1
— 2,0-литровый двигатель, 8 клапанов	8,6:1
— 2,0-литровый двигатель, 12 клапанов	9,5:1
— 2,0-литровый двигатель, ДОНС:	
Бензин, содержащий свинец	10,0:1
Бензин, не содержащий свинца	9,2:1
<b>Мощность:</b>	
— 1,6-литровый двигатель	59,0 кВт (80 л. с.) при 5500 об/мин
— 1,8-литровый двигатель	70,0 кВт (95 л. с.) при 5500 об/мин
— 2,0-литровый двигатель, карбюратор	74,0 кВт (101 л. с.) при 5600 об/мин
— 2,0-литровый двигатель с катализатором	68 кВт (93 л. с.) при 5000 об/мин
— 2,0-литровый двигатель, нерегулируемый катализатор с карбюратором	68 кВт (93 л. с.) при 5000 об/мин
— 2,0-литровый, впрыск бензина	86 кВт (101 л. с.) при 5400 об/мин
— 2,0-литровый, 12 клапанов	нет данных
— 2,0-литровый, ДОНС	нет данных
— дизельный двигатель	47 кВт (64 л. с.) при 4650 об/мин
<b>Макс. крутящий момент:</b>	
— 1,6-литровый двигатель	119 Нм при 3800 об/мин
— 1,8-литровый двигатель, карбюратор	143 Нм при 3000 об/мин
— 2,0-литровый двигатель, карбюратор	153 Нм при 3700 об/мин
— 2,0-литровый двигатель с катализатором	153 Нм при 2500 об/мин
— 2,0-литровый двигатель, нерегулируемый катализатор с карбюратором	150 Нм при 3500 об/мин
— 2,0-литровый, впрыск бензина	167 Нм при 4000 об/мин
— 2,0-литровый, 12 клапанов	нет данных
— 2,0-литровый, ДОНС	нет данных
— дизельный двигатель	120 Нм при 2750 об/мин
<b>Давление сжатия:</b>	
— 1,6-литровый двигатель	11,5 кгс/см <sup>2</sup>
— 1,8-литровый двигатель	13,0 кгс/см <sup>2</sup>
— 2,0-литровый двигатель, 8 клапанов	13,0 кгс/см <sup>2</sup>
— 2,0-литровый двигатель, FE, 12 клапанов	14,5 кгс/см <sup>2</sup>
— ДОНС-двигатель, бензин, содержащий свинец	14,5 кгс/см <sup>2</sup>
— ДОНС-двигатель, бензин, не содержащий свинца	14,0 кгс/см <sup>2</sup>
— дизельный двигатель	30,0 кгс/см <sup>2</sup>
<b>Мин. давление сжатия:</b>	
— 1,6-литровый двигатель	8,1 кгс/см <sup>2</sup>
— 1,8-литровый двигатель	9,1 кгс/см <sup>2</sup>
— 2,0-литровый двигатель, 8 клапанов	9,1 кгс/см <sup>2</sup>
— 2,0-литровый двигатель, 12 клапанов	10,2 кгс/см <sup>2</sup>
— ДОНС-двигатель, бензин, содержащий свинец	10,2 кгс/см <sup>2</sup>
— ДОНС-двигатель, бензин, содержащий свинец	9,8 кгс/см <sup>2</sup>
— дизельный двигатель	27,0 кгс/см <sup>2</sup>
<b>Макс. разница между цилиндрами:</b>	
— бензиновый двигатель	2,0 кгс/см <sup>3</sup>



— дизельный двигатель	3,0 кгс/см <sup>3</sup>
Зазоры в клапанах:	
2,0 литров, 12 клапанов	не требует ухода, саморегулирующийся
1,6, 1,8 и 2,0 литров,	
8 клапанов, двигатель теплый:	
— впускные клапаны —	
со стороны клапанов	0,30 мм
— впускные клапаны —	
со стороны распред. вала	0,20 мм
— выпускные клапаны —	
со стороны клапанов	0,30 мм
— выпускные клапаны —	
со стороны распред. вала	0,20 мм
ДОНС-двигатель	не требует ухода, гидравлические толкатели
Дизельный двигатель:	
— впускные клапаны, холодный	0,25 мм
— впускные клапаны, теплый	0,30 мм
— выпускные клапаны, холодный	0,35 мм
— выпускные клапаны, теплый	0,40 мм

#### Бензиновый двигатель с 8 клапанами

##### Головка цилиндров

Высота головки цилиндров	91,95— 92,05 мм
Допускаемое коробление	
поверхности головки цилиндров	0,15 мм
Допускаемое коробление патрубков	0,10 мм
Макс. допускаемая доводка	
поверхности головки цилиндров	0,20 мм
Высота головки цилиндров, новой	91,95—92,05 мм
Угол седла клапана	45°

##### Клапаны

Диаметр тарельчатой пружины:	
— впускные клапаны	43,3—44,1 мм
— выпускные клапаны	35,9—36,1 мм
Длина клапанов:	
— впускные клапаны	111,89 мм (мин.111,39 мм)
— выпускные клапаны	111,69 мм (мин.111,19 мм)
Диаметр стержней клапанов:	
— впускные клапаны	8,030—8,045 мм
— выпускные клапаны	8,025—8,040 мм
Граница износа:	
— впускные клапаны	7,980 мм
— выпускные клапаны	7,975 мм
Рабочий зазор стержней в направляющих:	
— впускные клапаны	0,025—0,060 мм
— выпускные клапаны	0,030—0,065 мм
Макс. рабочий зазор стержней	
клапанов в направляющих	0,20 мм
Толщина ребра тарелки клапана:	
— впускные клапаны	0,8—1,2 мм
— выпускные клапаны	1,3—1,7 мм
Граница износа	1,0 мм

##### Направляющие клапанов

Внутренний диаметр	8,070—8,090 мм
Температура установки	
головки цилиндров	80—100°C
Установочный размер направляющих	19,1— 19,6 мм

##### Пружины клапанов

Длина в свободном состоянии:	
— наружные пружины	52,0 мм (наименьшая длина 51,5 мм)
— внутренние пружины	44,0 мм (наименьшая длина 43,3 мм)
Допускаемое коробление на	
верхней стороне	1,8 мм

## ПАРАМЕТРЫ И ГАБАРИТНЫЕ РАЗМЕРЫ

**ПАРАМЕТРЫ И  
ГАБАРИТНЫЕ  
РАЗМЕРЫ**

Длина при установке:	
— наружные пружины	36,5 мм при 13,1 кг
— внутренние пружины	41,0 мм при 19,2 кг
<b>Седла клапанов</b>	
Угол седла клапана	45°
Ширина седла клапана	1,2—1,6 мм
Глубина седла клапана	замеряется выступающая длина толкателя клапана

**Распределительный вал**

Аксиальный зазор распределительного вала	0,08—0,16 мм
Макс. аксиальный зазор	0,20 мм
Макс. прогиб распределительного вала	0,03 мм
Зазор в подшипниках распределительного вала:	
— передний подшипник (№1)	0,035—0,085 мм
— средние подшипники (№2,3,4)	0,065—0,115 мм
— задний подшипник (№5)	0,035—0,085 мм
— граница износа (все подшипники)	0,15 мм
Диаметр шеек подшипников:	
— передний подшипник	31,940—32,035 мм
— средний подшипник	31,910—32,065 мм
— задний подшипник	31,940—32,035 мм
Граница износа	менее 0,05 мм
Высота выступа:	
— впускные клапаны	37,965 мм, граница износа
— выпускные клапаны	37,960 мм, граница износа

**Механизм коромысла**

Внутренний диаметр коромысла	16,000—16,027 мм
Диаметр оси коромысла	15,966—15,984 мм
Рабочий зазор коромысла	0,016—0,061 мм
Граница износа	0,10 мм

**Механизм клапанного газораспределения**

Открытие впускных клапанов	16° перед верхней мертвой точкой
Закрытие впускных клапанов	54° после нижней мертвой точки
Открытие выпускных клапанов	54° перед нижней мертвой точкой
Закрытие выпускных клапанов	16° после верхней мертвой точки

**2,0-литровый двигатель, FE**

**Поршни, поршневые пальцы, поршневые кольца**

Поршневые кольца	2 поршневых кольца, 1 маслосъемное поршневое кольцо из трех частей
Поршневые пальцы	прессовая посадка

Диаметр поршня:

— 1,6-литровый двигатель	80,944—80,964 мм
— 1,8, 2,0-литровый	85,944—85,964 мм
Допускаемые отклонения:	
— кроме 1,6-литрового двигателя	0,25 и 0,50 мм
— 1,6-литровый двигатель	0,25; 0,50; 0,75 и 1,0 мм
Рабочий зазор поршней:	
— номинальный размер	0,036—0,075 мм
— граница износа	0,15 мм

Зазор толкателей поршневых колец:

— верхнее кольцо	0,20—0,30 мм
— среднее кольцо	0,15—0,30 мм
— маслосъемное поршневое кольцо	0,20—0,70 мм
— граница износа	1,00 мм

Наибольший зазор кольца в канавке поршня:

— верхнее кольцо	0,030—0,070 мм
— среднее кольцо	0,030—0,070 мм
— граница износа	0,15 мм

Толщина поршневого кольца:

— верхнее кольцо	1,47—1,49 мм
------------------	--------------



— второе кольцо	1,47—1,49 мм
Допускаемые отклонения поршневого кольца	как у поршня
<b>Поршневые пальцы</b>	
Диаметр	21,974—21,980 мм
Горячая посадка в шатуне	0,013—0,037 мм
Рабочий зазор в поршне	0,008—0,024 мм
Давление при установке	500—1500 кг
Рабочий зазор в нижней втулке шатуна	поршень должен продвигаться с небольшим усилием, не имея, однако, зазора
<b>Шатуны</b>	
Длина от центра к центру:	
— 1,6-литровый двигатель	135,95—136,05 мм
— другие	151,95—152,05 мм
Отверстие головки шатуна	21,943—21,961 мм
Допускаемое скручивание и изгиб	0,04 мм на 100 мм длины
Аксиальный зазор на шейках коленвала	0,11—0,26 мм
— граница износа	0,30 мм
Рабочий зазор подшипника шатуна	0,027—0,067 мм
— граница износа	0,10 мм
Допускаемое отклонение вкладыша подшипника	0,25; 0,50 и 0,75 мм
<b>Коленчатый вал</b>	
Количество главных подшипников	5
Восприятие аксиального давления	через фланцевые вкладыши подшипников на среднем подшипнике
Конструкция главного/шатунного подшипников	тонкостенные вкладыши подшипников
Аксиальный зазор коленчатого вала	0,03—0,18 мм
— граница износа	0,30 мм
Радиальный зазор (рабочий зазор) главного подшипника:	
— номинальный зазор, кроме подшипника №3	0,025—0,043 мм
— Номинальный зазор, подшипник №3	0,031—0,049 мм
— граница износа	0,08 мм
Радиальный зазор (рабочий зазор) подшипника шатуна:	
— номинальный зазор	0,027—0,067 мм
— граница износа	0,10 мм
Диаметр шеек главного подшипника:	
— номинальный диаметр	59,937—59,955 мм
— граница износа	0,05 мм
— граница подшлифовки	0,75 мм
Макс. сужение или квалитет	0,05 мм
Макс. изгиб коленчатого вала	0,03 мм
Допускаемое отклонение вкладышей подшипников	0,25; 0,50 и 0,75 мм
Диаметр шеек коленчатого вала:	
— номинальный диаметр	50,940—50,955 мм
— граница износа	0,05 мм
— граница подшлифовки	0,75 мм
Макс. сужение или квалитет	0,05 мм
Допускаемое отклонение вкладышей подшипников	0,25; 0,50 и 0,75 мм
Макс. биение поверхности маховика	0,10 мм
<b>Блок цилиндров</b>	
Высота блока цилиндров:	
— кроме FE-двигателя	268,5 мм
— FE-двигатель	289,0 мм

## ПАРАМЕТРЫ И ГАБАРИТНЫЕ РАЗМЕРЫ

## ПАРАМЕТРЫ И ГАБАРИТНЫЕ РАЗМЕРЫ

Макс. коробление уплотняемой поверхности	0,15 мм
Отверстия цилиндров:	
— 1,6-литровый двигатель	81,000—81,019 мм
— другие двигатели	86,000—86,019 мм
Отклонения отверстий:	
— 1,6-литровый двигатель	0,25; 0,50; 0,75 и 1,0 мм
— другие двигатели	0,25 и 0,50 мм
Макс. износ отверстия	0,15 мм
Макс. сужение или овальность	0,02 мм
Рабочий зазор поршня	0,036—0,075 мм
Место замера диаметра поршня	18,0 мм внутри канавки кольца в правом углу для поршневых пальцев

### Двигатель с 12 клапанами

#### Головка цилиндров

Высота головки цилиндров	91,95—92,05 мм
Допускаемое коробление поверхности головки цилиндров	0,15 мм
Допускаемое коробление поверхности патрубка	0,10 мм
Макс. дополнительная обработка поверхности головки цилиндров	0,20 мм
Угол седла клапана	45°

#### Клапаны

Диаметр тарелки клапана:	
— впускной клапан	32,4—32,6 мм
— выпускной клапан	33,9—34,1 мм
Длина клапанов:	
— впускной клапан	115,81 мм (мин. 115,31 мм)
— выпускной клапан	116,21 мм (мин. 115,71 мм)
Диаметр стержня клапана:	
— впускной клапан	6,970—6,985 мм
— выпускной клапан	6,965—6,980 мм
Рабочий зазор стержней клапанов в направляющих:	
— впускной клапан	0,025—0,060 мм
— выпускной клапан	0,030—0,065 мм
Макс. рабочий зазор стержней клапанов в направляющих	0,20 мм
Толщина кромки клапана:	
— впускной клапан	0,8—1,2 мм
— выпускной клапан	1,3—1,7 мм
Граница износа	1,0 мм
<b>Направляющие клапанов:</b>	
Внутренний диаметр	7,01—7,03 мм
Температура установки головки цилиндров	80—100°C
Установочный размер направляющих	19,8—20,3 мм

#### Пружины клапанов

Свободная длина:	
— впускной клапан	49,5 мм (мин. длина 49,0 мм)
— выпускной клапан	50,4 мм (мин. длина 48,7 мм)
Допускаемое коробление на верхней стороне	1,8 мм
Установочная длина:	
— впускной клапан	41,0 мм при 20,7—23,4 кг
— выпускной клапан	41,0 мм при 24,5—27,7 кг

#### Седла клапанов

Угол седла клапана	45°
Ширина седла клапана	1,2—1,6 мм
Глубина седла клапана	замерить выступающую длину стержней клапанов



### Распределительный вал

Аксиальный зазор распределительного вала	0,08—0,16 мм
Макс. аксиальный зазор	0,20 мм
Макс. прогиб распределительного вала	0,03 мм
Зазор подшипника распределительного вала:	
— передний подшипник (№1)	0,035—0,085 мм
— средние подшипники (№2,3,4)	0,65—0,115 мм
— задний подшипник (№5)	0,035—0,085 мм
— граница износа, все подшипники	0,15 мм
Диаметр шейки подшипника:	
— передний подшипник	31,940—31,965 мм
— средние подшипники	31,910—31,935 мм
— задний подшипник	31,940—31,965 мм
— граница износа	менее 0,05 мм
Высота выступа:	
— впускной вентиль	41,140 мм, граница износа
— выпускной вентиль	41,647 мм, граница износа

### Механизм коромысла

Внутренний диаметр коромысла	19,000—19,033 мм
Диаметр оси коромысла	18,959—18,980 мм
Рабочий зазор коромысла	0,020—0,074 мм
— граница износа	0,10 мм

### Клапанное газораспределение

Открытие впускных клапанов	14° перед верхней мертвой точкой
Закрытие впускных клапанов	56° после нижней мертвой точки
Открытие выпускных клапанов	69° перед нижней мертвой точкой
Закрытие выпускных клапанов	13° после верхней мертвой точки

### Поршни, поршневые пальцы, поршневые кольца

Поршневые кольца	2 поршневых кольца, 1 маслосъемное поршневое кольцо
Поршневые пальцы	прессовая посадка

Диаметр поршня	85,944—85,964 мм
— допустимые отклонения	0,25 и 0,50 мм
Рабочий зазор поршней:	
— номинальный размер	0,036—0,075 мм
— граница износа	0,15 мм

### Зазор толкателя поршневого кольца:

— верхнее кольцо	0,20—0,35 мм
— среднее кольцо	0,15—0,30 мм
— маслосъемное кольцо	0,20—0,70 мм
— граница износа	1,00 мм

### Наибольший зазор кольца в канавке поршня:

— верхнее кольцо	0,030—0,070 мм
— среднее кольцо	0,030—0,070 мм
— граница износа	0,15 мм

### Толщина поршневого кольца:

— верхнее кольцо	1,47—1,49 мм
— второе кольцо	1,47—1,49 мм

### Допустимое отклонение поршневого кольца

как для поршня

### Поршневые пальцы

Диаметр	21,974—21,980
Горячая посадка в шатуне	0,013—0,037 мм
Рабочий зазор в поршнях	0,008—0,024 мм
Установочное давление	500—1500 кг

### Рабочий зазор в нижних втулках шатуна

поршни должны продвигаться с небольшим усилием, не имея, однако, зазора

## ПАРАМЕТРЫ И ГАБАРИТНЫЕ РАЗМЕРЫ

**ПАРАМЕТРЫ И  
ГАБАРИТНЫЕ  
РАЗМЕРЫ**

**Шатуны**

Длина, от центра к центру	151,95—152,05 мм
Отверстие головки шатуна	21,943—21,961 мм
Допускаемое скручивание и изгиб	0,06 мм на 100 мм длины
Аксиальный зазор на шейках коленвала	0,11—0,26 мм
— граница износа	0,30 мм
Рабочий зазор подшипника шатуна	0,027—0,067 мм
— граница износа	0,10 мм
Допускаемое отклонение во вкладыше подшипника	0,25; 0,50 и 0,75 мм

**Коленчатый вал**

Количество главных подшипников	5
Восприятие аксиального давления	через фланцевые вкладыши на среднем подшипнике
Конструкция главного/шатунного подшипника	тонкостенные вкладыши подшипников
Аксиальный зазор коленвала	0,03—0,18 мм
— граница износа	0,30 мм
Радиальный (рабочий) зазор главного подшипника:	
— номинальный зазор, кроме подшипника №3	0,025—0,043 мм
— номинальный зазор, подшипник №3	0,031—0,049 мм
— граница износа	0,08 мм
Радиальный (рабочий) зазор шатунного подшипника:	
— номинальный зазор	0,027—0,067 мм
— граница износа	0,10 мм
Диаметр шеек главного подшипника:	
— номинальный диаметр	59,937—59,955 мм
— граница износа	0,05 мм
— граница дошлифовки	0,75 мм
Макс. сужение или квалитет	0,05 мм
Макс. изгиб коленчатого вала	0,03 мм
Допускаемое отклонение вкладышей подшипников	0,25; 0,50 и 0,75 мм
Диаметр шеек коленвала:	
— номинальный диаметр	50,940—50,955 мм
— граница износа	0,05 мм
Граница дошлифовки	0,75 мм
Макс. сужение или квалитет	0,05 мм
Допускаемое отклонение вкладышей подшипников	0,25; 0,50 и 0,75 мм
Макс. биение поверхности маховика	0,10 мм

**Блок цилиндров**

Высота блока цилиндров	289,0 мм
Макс. коробление уплотнительной поверхности	0,15 мм
Макс. дошлифовка	0,20 мм
Отверстия цилиндров	86,000—86,019 мм
Отклонения отверстий	0,25 и 0,50 мм
Макс. износ отверстий	0,15 мм
Макс. сужение и овальность	0,02 мм
Рабочий зазор поршня	0,036—0,075 мм
Место замера диаметра подшипника	18,0 мм ниже канавки кольца в правом углу по отношению к пальцам поршня

**ДОНС-двигатель (два распределительных вала)**

**Головка цилиндров**

Высота головки цилиндра	133,95—134,05 мм
Допускаемое коробление поверхности головки цилиндров	0,15 мм
Допускаемое коробление поверхности патрубков	0,10 мм



Допускаемая дополнительная обработка поверхности головки цилиндров	0,20 мм
Макс. зазор между гидравлическими толкателями и поверхностью головки цилиндров	0,025—0,066 мм
— макс. расстояние	0,18 мм
Угол седла клапана	45°
<b>Клапаны</b>	
Диаметр тарелки клапана:	
— впускные клапаны	33,4—33,8 мм
— выпускные клапаны	28,8—29,0 мм
Длина клапанов:	
— впускные клапаны	103,18 мм (мин.102,68 мм)
— выпускные клапаны	103,94 мм (мин.103,44 мм)
Диаметр стержней клапанов:	
— впускные клапаны	5,970—5,985 мм
— выпускные клапаны	5,965—5,980 мм
Рабочий зазор стержней клапанов в направляющих:	
— впускные клапаны	0,025—0,060 мм
— выпускные клапаны	0,030—0,065 мм
— макс. рабочий зазор стержней клапанов в направляющих	0,20 мм
Толщина ребра тарелки клапана:	
— впускные клапаны	1,1—1,7 мм
— выпускные клапаны	1,1—1,7 мм
Граница износа	1,0 мм
<b>Направляющие клапанов</b>	
Внутренний диаметр	6,01—6,03 мм
Установочная температура головки цилиндров	80—100°С
Люфт направляющих	11,4—11,9 мм
<b>Пружины клапанов</b>	
Свободная длина:	
— наружные пружины	39,1 мм (наименьшая длина 38,7 мм)
— внутренние пружины	38,0 мм (наименьшая длина 37,7 мм)
Допускаемое коробление верхней стороны:	
— наружные пружины	1,4 мм
— внутренние пружины	1,3 мм
Установочная длина:	
— наружные пружины	31,5 мм при 8,0 кг
— внутренние пружины	33,0 мм при 12,5—27,7 кг
<b>Седла клапанов</b>	
Угол седла клапана	45°
Ширина седла клапана	1,2—1,6 мм
Глубина седла клапана	замерить выступающую длину стержней клапанов
<b>Распределительный вал</b>	
Аксиальный зазор распределительного вала	0,08—0,10 мм
— макс. аксиальный зазор	0,20 мм
Макс. изгиб распределительного вала	0,03 мм
Зазор в подшипниках распределительного вала	0,035—0,085 мм
— граница износа, все подшипники	0,15 мм
Диаметр шеек подшипников	29,940—29,965 мм
— граница износа	менее 0,05 мм
Высота выступов — для бензина, содержащего свинец:	
— впускные клапаны	44,855 мм, граница износа
— выпускные клапаны	44,855 мм, граница износа

## ПАРАМЕТРЫ И ГАБАРИТНЫЕ РАЗМЕРЫ

## ПАРАМЕТРЫ И ГАБАРИТНЫЕ РАЗМЕРЫ

Высота выступов — для бензина, не содержащего свинца: — впускные и выпускные клапаны	44,852 мм, граница износа	
<b>Клапанное газораспределение</b>	<b>Для бензина, содержащего свинец</b>	<b>Для бензина, не содержащего свинца</b>
Открытие впускных клапанов	10° перед верхней мертвой точкой	10° перед верхней мертвой точкой
Закрытие впускных клапанов	60° после нижней мертвой точки	55° после нижней мертвой точки
Открытие выпускных клапанов	60° перед нижней мертвой точкой	55° перед нижней мертвой точкой
Закрытие выпускных клапанов	10° после верхней мертвой точки	10° после верхней мертвой точки
<b>Поршни, поршневые пальцы, поршневые кольца</b>		
Поршневые кольца	2 поршневых кольца, 1 маслосъемное поршневое кольцо из трех частей с предохранительными кольцами	
Поршневые пальцы	Диаметр поршней — допускаемые отклонения	
	85,944—85,964 мм 0,25 и 0,50 мм	
Зазор поршней:		
— номинальный размер	0,036—0,075 мм	
— граница износа	0,15 мм	
Зазор стержней поршневых колец:		
— верхнее кольцо	0,20—0,35 мм	
— вредное кольцо	0,15—0,30 мм	
— маслосъемное поршневое кольцо	0,20—0,70 мм	
— граница износа	1,00 мм	
Наибольший зазор колец в канавке поршня:		
— верхнее кольцо	0,030—0,070 мм	
— среднее кольцо	0,030—0,070 мм	
— граница износа	0,15 мм	
Толщина поршневых колец:		
— верхние кольца	1,47—1,49 мм	
— второе кольцо	1,47—1,49 мм	
Допускаемые отклонения поршневых колец	как для поршней	
<b>Поршневые пальцы</b>		
Диаметр	21,987—21,993 мм	
Рабочий зазор в шатунах	0,010—0,027 мм	
Рабочий зазор в поршнях	от 0,005 до 0,011 мм	
<b>Шатуны</b>		
Длина, от центра к центру	149,95—150,05 мм	
Отверстие в головках шатунов	22,003—22,014 мм	
Допускаемое скручивание или изгиб	0,06 мм на 100 мм длины	
Аксиальный зазор на шейках коленвала	0,11—0,26 мм	
— граница износа	0,30 мм	
Рабочий зазор подшипников шатунов	0,027—0,067 мм	
— граница износа	0,10 мм	
Допускаемые отклонения вкладышей подшипников	0,25; 0,50 и 0,75 мм	
<b>Коленчатый вал</b>		
Количество главных подшипников	5	
Восприятие аксиального давления	через фланцевый вкладыш подшипника на среднем подшипнике	
Конструкция главного/шатунного подшипников	тонкостенные вкладыши подшипников	
Аксиальный зазор коленчатого вала	0,03—0,18 мм	
— граница износа	0,30 мм	
Радиальный (рабочий) зазор главного подшипника:		
— номинальный зазор, кроме подшипника №3	0,25—0,043 мм	



— номинальный зазор, подшипник №3	0,031—0,049 мм
— граница износа	0,08 мм
Радиальный (рабочий) зазор подшипника шатуна:	
— номинальный зазор	0,027—0,068 мм
— граница износа	0,10 мм
Диаметр шеек главного подшипника:	
— номинальный диаметр	59,937—59,955 мм
— граница износа	0,05 мм
— граница дошлифовки	0,75 мм
Макс. сужение или квалитет	0,05 мм
Макс. изгиб коленчатого вала	0,03 мм
Допускаемые отклонения вкладышей подшипников	0,25; 0,50 и 0,75 мм
Диаметр шеек коленчатого вала:	
— номинальный диаметр	50,940—50,955 мм
— граница износа	0,05 мм
— граница дошлифовки	0,75 мм
Макс. сужение или квалитет	0,05 мм
Допускаемое отклонение вкладышей подшипников	0,25; 0,50 и 0,75 мм
Макс. биение поверхности маховика	0,10 мм

#### Блок цилиндров

Высота блока цилиндров	289,0 мм
Макс. коробление уплотнительной поверхности	0,15 мм
Отверстие цилиндра	86,000—86,019 мм
Отклонения отверстия	0,25 и 0,50 мм
Макс. износ отверстия	0,15 мм
Макс. сужение или овальность	0,02 мм
Рабочий зазор поршня	0,036—0,075
Место измерения диаметра поршня	18,0 мм ниже канавки для кольца в правом углу по отношению к пальцам поршня

#### Дизельный двигатель

##### Головка цилиндров

Высота головки цилиндров	133,9—134,1 мм
Допускаемое коробление поверхности головки цилиндров	0,10 мм макс.
Допускаемое коробление поверхности патрубков	0,10 мм
Макс. доработка поверхности головки цилиндров	не допускается
Угол седла клапана	45°

##### Клапаны

Диаметр тарелки клапана:	
— впускные клапаны	40,9—41,1 мм
— выпускные клапаны	35,9—36,1 мм
Длина клапанов:	
— впускные клапаны	106,9 мм
— выпускные клапаны	106,8 мм
Диаметр стержней клапанов:	
— впускные клапаны	7,970—7,985 мм
— выпускные клапаны	7,965—7,980 мм
Рабочий зазор стержней клапанов в направляющих:	
— впускные клапаны	0,040—0,075 мм
— выпускные клапаны	0,045—0,080 мм
Макс. рабочий зазор стержней клапанов в направляющих	0,10 мм
Толщина ребра тарелки клапана:	
— впускные и выпускные клапаны	0,8 мм
<b>Направляющие клапанов</b>	
Внутренний диаметр	8,025—8,045 мм
Установочная температура головки цилиндров	80—100°C
Установочный размер направляющих	8,3—8,8 мм

## ПАРАМЕТРЫ И ГАБАРИТНЫЕ РАЗМЕРЫ

## ПАРАМЕТРЫ И ГАБАРИТНЫЕ РАЗМЕРЫ

### Пружины клапанов

Свободная длина:	
— впускные и выпускные клапаны	45,11 мм (наименьшая длина 44,8 мм)
Допускаемое коробление на верхней стороне	1,6 мм
Установочная длина, все клапаны	39,0 мм при 28,0 кг

### Седла клапанов

Угол седла клапана	45°
Ширина седла клапана	1,7—2,3 мм
Глубина седла клапана	0,75—1,05 ниже поверхности головки цилиндров
— макс. глубина	2,55 мм

### Распределительный вал

Аксиальный зазор распределительного вала	0,02—0,15 мм
— макс. аксиальный зазор	0,20 мм
Макс. изгиб распределительного вала	0,10 мм
Зазор подшипников распределительного вала	0,025—0,066 мм
— граница износа	0,10 мм
Диаметр шеек подшипников	31,959—31,975 мм
— граница износа	менее 0,05 мм
Высота выступов:	
— впускные клапаны	43,90 мм, граница износа
— выпускные клапаны	44,90 мм, граница износа

### Толкатели

Наружный диаметр	34,95—34,97 мм
Диаметр отверстий	34,99—35,01 мм
Рабочий зазор толкателей	0,020—0,06 мм
— граница износа	0,10 мм

### Клапанное газораспределение

Открытие впускных клапанов	13° перед верхней мертвой точкой
Закрытие впускных клапанов	39° после нижней мертвой точки
Открытие выпускных клапанов	60° перед верхней мертвой точкой
Закрытие выпускных клапанов	8° после верхней мертвой точки

### Поршни, поршневые пальцы, поршневые кольца

Поршневые кольца	2 поршневых кольца, 1 маслосъемное поршневое кольцо из трех частей
Поршневые пальцы	посадка с зазором в шатунах
Диаметр поршней	95,957—85,983 мм
— допускаемое отклонение	0,25 и 0,50 мм
Рабочий зазор поршней:	
— номинальный размер	0,032—0,050 мм
— граница износа	0,15 мм
Зазоры стержней поршневых колец:	
— верхнее кольцо	0,20—0,40 мм
— среднее кольцо	0,20—0,40 мм
— маслосъемное поршневое кольцо	0,20—0,40 мм
— граница износа	1,00 мм
Наибольший зазор в канавках поршня:	
— верхнее кольцо	0,050—0,090 мм
— среднее кольцо	0,040—0,080 мм
— граница износа	0,20 мм
Толщина поршневых колец:	
— верхнее кольцо	1,97—1,99 мм
— второе кольцо	1,97—1,97 мм
Допускаемые отклонения для поршневых колец	как для поршней
<b>Поршневые пальцы</b>	
Диаметр	24,997—25,007 мм
Зазор в шатунах	0,05 мм макс.
Длина, от центра к центру	151,95—152,05 мм



Отверстие в головке шатуна	25,014—25,030 мм
Допускаемое скручивание или изгиб	0,08 мм на 50 мм длины
Аксиальный зазор на шейках коленвала	0,11—1,26 мм
— граница износа	0,70 мм
Рабочий зазор в подшипниках шатуна	0,027—0,055 мм
— граница износа	0,08 мм
Допускаемые отклонения вкладышей подшипников	0,25; 0,50 и 0,75 мм
<b>Коленчатый вал</b>	
Количество главных подшипников	5
Восприятие аксиального давления	через фланцевые втулки подшипников на средний подшипник
<b>Конструкция главного/шатунного подшипника</b>	
	тонкостенные вкладыши подшипников
Аксиальный зазор коленвала	0,04—0,28 мм
— граница износа	0,30 мм
Радиальный (рабочий) зазор главного подшипника:	
— номинальный зазор	0,031—0,050 мм
— граница износа	0,08 мм
Радиальный (рабочий) зазор подшипника шатуна:	
— номинальный зазор	0,027—0,055 мм
— граница износа	0,08 мм
Диаметр шеек главного подшипника:	
— номинальный диаметр	59,937—59,955 мм
— граница износа	59,89 мм
— граница дошлифовки	0,75 мм
Макс. сужение или квалитет	0,05 мм
Макс. изгиб коленчатого вала	0,05 мм
Допускаемые отклонения вкладышей подшипников	0,25, 0,50 и 0,75 мм
Диаметр шеек коленчатого вала:	
— номинальный диаметр	50,940—50,955 мм
— граница износа	50,89 мм
Граница дошлифовки	0,75 мм
Макс. сужение или квалитет	0,05 мм
Допускаемое отклонение вкладышей подшипников	0,25; 0,50 и 0,75 мм
Макс. биение поверхности маховика	0,10 мм
<b>Блок цилиндров</b>	
Высота блока цилиндров	301,5 мм
Макс. коробление уплотнительной поверхности	0,10 мм
Отверстие цилиндра	86,000—86,022 мм
Отклонение отверстия	0,25 и 0,50 мм
Макс. износ отверстия	0,15 мм
Макс. сужение или овальность	0,022 мм
Рабочий зазор поршня	0,03—0,050 мм
Место измерения диаметра поршня	19,0 мм выше нижнего края поршня в правом углу по отношению к пальцам поршня

### Смазка двигателя — бензиновый двигатель

Давление в системе смазки при 3000 об/мин:	
— стандартный двигатель	3,0—4,0 кгс/см <sup>2</sup>
— ДОНС-двигатель	3,5—4,5 кгс/см <sup>2</sup>
— мин. давление масла при 1000 об/мин	
	1,5—2,5 кгс/см <sup>2</sup>

### Вместимость масла у двигателя

— стандартный двигатель:	
Со сменой фильтров	4,5 литра
Без смены фильтров	4,3 литра

## ПАРАМЕТРЫ И ГАБАРИТНЫЕ РАЗМЕРЫ

**ПАРАМЕТРЫ И  
ГАБАРИТНЫЕ  
РАЗМЕРЫ**

— ДОНС-двигатель:	
Со сменой фильтров	4,6 литра
Без смены фильтров	4,3 литра
Масляный фильтр	со сменными элементами

**Масляный насос — стандартные двигатели**

Конструкция	зубчатая муфта
Зазоры масляного насоса — зазор между:	
— внешними зубьями и вставкой	0,20—0,32 мм
— граница износа	0,35 мм
— внутренними зубьями и вставкой	0,267—0,380 мм
— граница износа	0,40 мм
— внешними зубьями и корпусом	0,09—0,184 мм
— граница износа	0,20 мм
Аксиальный зазор зубчатых колес:	
— нормальный	0,03—0,063 мм
— граница износа	0,10 мм

**Масляный насос — ДОНС-двигатель**

Конструкция	циркуляционный насос
Зазоры масляного насоса между:	
вершинами внутреннего и наружного роторов	0,044—0,084 мм
— граница износа	0,18 мм
— наружным ротором и отверстием корпуса	0,09—0,176 мм
— граница износа	0,20 мм
— аксиальный зазор	0,03—0,09 мм
— граница износа	0,10 мм
маслоохладитель	с водяным охлаждением

**Смазка двигателя — дизельный двигатель**

Давление в системе смазки:	
— при 3000 об/мин	3,5—4,5 кгс/см <sup>2</sup>
— мин. давление при 1000 об/мин	1,5—2,5 кгс/см <sup>2</sup>
Вместимость масла в двигателе:	
— сухой двигатель	6,1 литра
— масляная ванна	5,0 литра
— масляный фильтр	0,5 литра
— масляный фильтр	со сменными элементами

**Масляный насос**

Конструкция	циркуляционный насос
Зазоры масляного насоса между:	
— вершинами внутреннего и наружного роторов	0,02 мм
— граница износа	0,24 мм
— наружным ротором и отверстием корпуса	0,09—0,184 мм
— граница износа	0,22 мм
— аксиальный зазор	0,03—0,09 мм
— граница износа	0,14 мм
Маслоохладитель	с водяным охлаждением

**Система охлаждения**

Конструкция	термосифонная система с циркуляцией благодаря лопастному циркуляционному насосу, привод с помощью зубчатого ремня. Термостатическая регулировка, электрический вентилятор, включение и выключение с помощью термовыключателя на нижней стороне радиатора
-------------	--



<b>Заправочный объем системы:</b>	
— бензиновый двигатель	7,5 литров
— дизельный двигатель	9,5 литров
<b>Термостат:</b>	
конструкция	с твердым наполнителем
<b>Температура открытия:</b>	
— стандартный бензиновый двигатель	86,5—89,5°C
— ДОНС-двигатель, вспомогательный термостат	83,5—86,5°C
— ДОНС-двигатель, главный термостат	86,5—89,5°C
— дизельный двигатель, главный термостат	86,5—89,5°C
— вспомогательный термостат	78,5—81,5°C
— полное открытие	100°C
<b>Ход клапана термостата:</b>	
<b>Главный термостат:</b>	
— кроме ДОНС-двигателя	8,5 мм
— ДОНС-двигатель	8,0 мм
— дизельный двигатель	7,0 мм
<b>Вспомогательный термостат</b>	1,5 мм
<b>Давление открытия крышки термостата</b>	
	0,75—1,05 кгс/см <sup>2</sup>
<b>Охлаждающий вентилятор:</b>	
Привод	электрический двигатель
<b>Диаметр:</b>	
— со ступенчатой коробкой передач	320 мм
— с автоматической коробкой передач или дизельным двигателем	340 мм
Количество лопастей	4
напряжение	12 В
<b>Средство против замерзания (антифриз)</b>	
<b>Соотношение смесей:</b>	
— холоднее чем — 16°C	65% воды и 35% средства против замерзания
— холоднее чем — 26°C	55% воды и 45% средства против замерзания
— холоднее чем — 40°C	45% воды и 55% средства против замерзания

## Система питания

### Карбюратор-FE и F8-двигатель

Конструкция	двухступенчатый карбюратор с падающим потоком
<b>Впускной диаметр:</b>	
— 1 ступень	30,0 мм
— 2 ступень	34,0 мм
<b>Диаметр диффузора:</b>	
— 1 ступень	23,5 мм
— 2 ступень	29 мм
<b>Главное сопло:</b>	
— 1 ступень — ступенчатая коробка передач	
1,6 литра	1,10 мм
1,8 литра	1,14 мм
— 1 ступень — автоматическая коробка передач	
1,6-литровый двигатель	1,10 мм
1,8-литровый двигатель	1,12 мм
— 2 ступень	
<b>Главное воздушное сопло:</b>	
— 1 ступень — ступенчатая коробка передач	
1,6 литра	0,60 мм
1,8 литра	0,55 мм
— 2 ступень автоматическая коробка передач:	
1,6-литровый двигатель	0,60 мм
1,8-литровый двигатель	0,60 мм
— 2 ступень	0,50 мм

## ПАРАМЕТРЫ И ГАБАРИТНЫЕ РАЗМЕРЫ

**ПАРАМЕТРЫ И  
ГАБАРИТНЫЕ  
РАЗМЕРЫ**

Жиклер холостого хода:	
— 1 ступень	0,48 мм (1,6 литра), 0,46 мм (1,8 литра)
— 2 ступень	1,00 мм (1,6 литра), 1,10 мм (1,8 литра)
Воздушная форсунка холостого хода:	
— 1 ступень, №1	0,80 мм
— 1 ступень, № 2	1,90 мм
— 2 ступень, №1	1,00 мм (1,6 литра), 0,80 мм (1,8 литра)
— 2 ступень №2	0,50 мм
Высокомощная форсунка	0,50 мм
Уровень поплавка	см. главу 5
Холостой ход:	
— при ступенчатой коробке передач	860+50 об/мин
— при автоматической коробке передач — 1,6 литра	950+50 об/мин
— 1,8 литра	900+50 об/мин
Содержание СО	2,0±0,5%, все двигатели
Регулировка скоростного холостого хода (зазор между дроссельной заслонкой и отверстием):	
— 1,6 литра	1,40—1,76 мм
— 1,8 литра — ступенчатая коробка передач	0,48—0,64 мм
— 1,8 литра — автоматическая коробка передач	0,56—0,72 мм

**Система питания**

<b>Карбюратор — FE-двигатель</b>	
Конструкция	двухступенчатый карбюратор с падающим потоком
Диаметр впускной трубы:	
1 ступень	30,0 мм
2 ступень	34,0 мм
Диаметр воздушного сопла:	
— 1 ступень	23,5 мм
— 2 ступень	29 мм
Главное сопло:	
— 1 ступень — ступенчатая коробка передач:	
8 клапанов	1,14 мм
12 клапанов	1,14 мм
Бензин, не содержащий свинца (Германия)	1,09 мм
— 1 ступень — автоматическая коробка передач:	
8 клапанов	1,12 мм
12 клапанов	1,12 мм
Бензин, не содержащий свинца (Германия)	1,09 мм
— 2 ступень — автоматическая коробка передач:	
8 и 12 клапанов	1,55 мм
Бензин, не содержащий свинца (Германия)	1,50 мм
Главное сопло:	
— 1 ступень — ступенчатая коробка передач	
Все двигатели	0,50 мм
— 1 ступень — автоматическая коробка передач:	
Все двигатели	0,50 мм
— 2 ступень — ступенчатая коробка передач:	
Все двигатели	0,50 мм
— 2 ступень — автоматическая коробка передач:	
Все двигатели	0,50 мм



<b>Жиклер холостого хода:</b>	
— 1 ступень	0,46 мм
— 2 ступень:	
8 клапанов	1,10 мм, все коробки передач
12 клапанов	1,10 мм, все коробки передач
Бензин, не содержащий свинца, ступенчатая коробка передач	0,90 мм
Бензин, не содержащий свинца, автоматическая коробка передач	1,00 мм

<b>Воздушная форсунка холостого хода:</b>	
— 1 ступень, №1	0,80 мм
— 1 ступень, №2	1,90 мм
— 2 ступень, №1:	
8 и 12 клапанов	0,80 мм
Бензин, не содержащий свинца	1,00 мм
— 2 ступень, №2	0,50 мм, все двигатели

<b>Высокомощная форсунка:</b>	
— кроме бензина, не содержащего свинца	0,50 мм
— бензин, не содержащий свинца, ступенчатая коробка передач	0,50 мм
— бензин, не содержащий свинца, автоматическая коробка передач	0,40 мм
Уровень поплавка	см: главу 5

<b>Холостой ход:</b>	
— со ступенчатой коробкой передач	800+50 об/мин
— с автоматической коробкой передач	900+50 об/мин
— бензин, не содержащий свинца	850 об/мин
Содержание CO	2,0±0,5%, все двигатели

**Регулировка скорости холостого хода (зазор между дроссельной заслонкой и отверстием):**

<b>Со ступенчатой коробкой передач:</b>	
— 8 и 12 клапанов	0,48—0,64 мм
— бензин, не содержащий свинца	1,40—1,76 мм
<b>С автоматической коробкой передач:</b>	
— 8 и 12 клапанов	0,56—0,72 мм
— бензин, не содержащий свинца	1,40—1,76 мм

#### **Топливный насос**

Конструкция	мембранный насос, привод от распределительного вала
Производительность	более 860 см <sup>3</sup> при холостом ходе
<b>Напор:</b>	
— FE и F8-двигатели	0,2—0,27 атм
— FE-двигатель, 8 клапанов	0,20—0,27 атм
— FE-двигатель, 12 клапанов	0,20—0,30 атм
— FE-двигатель, бензин, не содержащий свинца	0,20—0,27 атм

#### **Система впрыскивания топлива — FE-двигатель (один распределительный вал)**

<b>Топливный насос</b>	
Конструкция	в резервуаре, с электродвигателем
Давление топлива	4,5—6,0 атм
Производительность	220 см <sup>3</sup> в минуту
<b>Число оборотов на холостом ходу:</b>	
— со ступенчатой коробкой передач	800+50 об/мин
— с автоматической коробкой передач	500+900 об/мин, рычаг в положении "P"

## **ПАРАМЕТРЫ И ГАБАРИТНЫЕ РАЗМЕРЫ**

**ПАРАМЕТРЫ И  
ГАБАРИТНЫЕ  
РАЗМЕРЫ**

Регулируемое число оборотов для амортизатора дроссельной заслонки	1900—2100 об/мин
Начало открывания регулируемого воздушного клапана	180—280 мм рт. ст.
Начало открывания водяного термопереключателя	более 46—54°C
Начало открывания вакуумного переключателя	66—106 мм рт. ст.
Регулировочное давление регулятора давления	2,4—2,8 атм
Производительность впрыска клапана впрыскивания	38—53 см <sup>3</sup> за 15 сек
Сорт топлива	бензин, не содержащий свинца

**Система впрыскивания топлива — FE-двигатель (DOHC)**

<b>Топливный насос</b>	
Конструкция	в резервуаре
Давление топлива:	
— главный насос	4,5—6,0 атм
— передаточный насос	0,20—0,25 атм
Производительность:	
Главный насос	220 см <sup>3</sup> в минуту
Передаточный насос	190 см <sup>3</sup>
Число оборотов на холостом ходу	750±50 об/мин
Регулируемое давление регулятора давления	2,4—2,8 атм
Производительность впрыска клапана впрыска	66—91 см <sup>3</sup> за 15 сек
Сорт топлива	бензин, не содержащий свинца

**Дизельная система питания**

Насос системы впрыска:	
Конструкция	VE-распределительный насос
Диаметр поршня	8,0 мм
Управление впрыском	0° верхней мертвой точки
Ход кулачка при управлении впрыском	1,0 мм
Давление впрыска сопла	135 атм
Число оборотов на холостом ходу	720±20 об/мин
Установка холодного пуска:	
— число оборотов ниже 0°	1100 об/мин
— предварительная установка времени впрыска при 0°C	6°
Предварительная установка времени впрыска при 60°C	0°
Скоростной холостой ход (включен кондиционер)	700—750 об/мин

**Зажигание**

Привод распределителя зажигания	винтовое кольцо на распределительном валу или поводок на конце распределительного вала
Момент зажигания:	
Кроме DOHC-двигателей	6°±1° перед верхней мертвой точкой на холостом ходу Вакуумный насос снят
DOHC-двигатель	12±1° (тестовый штекер замкнут на корпус)
Положение маркировки момента зажигания	насечка на шкиве ременной передачи



### Центробежная регулировка

1,6/1,8-литровый двигатель:

- начало 0° при 1000 об/мин
- 6—10° при 2100 об/мин
- 14—18° при 6100 об/мин

2,0-литровый двигатель, 8 клапанов, карбюратор, бензин, не содержащий свинца:

- начало 0° при 1000 об/мин
- 2° при 1760 об/мин (автоматика 2° при 1300 об/мин)
- 12—16° при 3360 об/мин
- 22—26° при 5320 об/мин

Все другие двигатели:

- начало 2° при 1460 об/мин
- 10—14° при 2500 об/мин
- 22—26° при 5540 об/мин

2,0-литровый двигатель, 12 клапанов, карбюратор:

- начало 0° при 1000 об/мин
- 2° при 1200 об/мин
- 10—14° при 2400 об/мин
- 10—14° при 4000 об/мин
- 16—20° при 5000 об/мин

2,0-литровый двигатель, впрыск, кроме ДОНС-двигателей:

- Начало 2° при 1000 об/мин
- 10—14° при 2600 об/мин
- 10—14° при 4600 об/мин
- 16—20° при 5800 об/мин

### Регулировка вакуумного давления:

1,6/1,8-литровый двигатель:

- начало 2° при 100 мм рт. ст.
- максимум 6—10° при 300 мм рт. ст.

2,0-литровый карбюратор, бензин, не содержащий свинца:

- начало 2° при 120 мм рт. ст.
- максимум 8—12° при 245 мм рт. ст.

Все другие:

- начало 2° при 100 мм рт. ст.
- максимум 16—20° при 250 мм рт. ст. (10—14° при 200 мм рт. ст.) (автоматика)

2,0 литров, 12 клапанов, карбюратор:

- начало 2° при 120 мм рт. ст.
- максимум 11—15° при 300 мм рт. ст.

2,0 литров, насосно-карбюраторный двигатель, кроме ДОНС:

- начало, картер А 2° при 125 мм рт. ст.
- начало, картер В 2° при 125 мм рт. ст.
- максимум, камера А 18—22° при 300 мм рт. ст.
- максимум, камера В 8—10° при 200 мм рт. ст.

### Свечи зажигания

(в зависимости от типа двигателя)

Установленные свечи:

FE-двигатель, 8 клапанов, бензин, не содержащий свинца

NGK BPR5ES, BPR6ES-11 Nippon-Denso W16EXR-U11, W20EXR-U11.

Зазор между электродами

0,75—0,85 мм (1,0—1,1 мм, 8 клапанов, бензин, не содержащий свинца)

Другие двигатели

NGK BPR6ES Nippon-Denso W16EXR-U, W20EXR-U

Зазор между электродами

0,75—0,85 мм

FE-двигатель, 12 клапанов

NGK BCPR5E, BCPR6E Nippon-Denso Q16PR-U, Q20PR-U

Зазор между электродами

0,7—0,8 мм

## ПАРАМЕТРЫ И ГАБАРИТНЫЕ РАЗМЕРЫ

**ПАРАМЕТРЫ И  
ГАБАРИТНЫЕ  
РАЗМЕРЫ**

FE-двигатель, ДОНС	BCPR5E-11, BCPR6E, BCPR7E, бензин, не содержащий свинца BCPR5E, BCPR6E, бензин, содержащий свинец
Зазор между электродами:	1,0—1,1 мм
Бензин, не содержащий свинца	0,7—0,8 мм
Бензин, содержащий свинец	15—23 Нм
Момент затяжки	

**Сцепление**

Конструкция	однодисковое сухое сцепление с тарельчатой пружиной
Привод	гидравлическая установка
Зазор педали сцепления	5—13 мм
Макс. биение ведомого диска	1,0 мм
Высота педали сцепления	216,5—221,5 мм
Макс. износ накладок сцепления	0,3 мм от накладок на головках заклепок
Ведомый диск	
Наружный диаметр:	
— 1,6 литра	200,0 мм
— 1,8 литра	215,0 мм
— все другие	225,0 мм
Внутренний диаметр	130 мм (1,6 литра), 150мм (все другие)
Толщина накладки:	
— со стороны маховика	3,5 мм
— со стороны нажимной пластины	3,8 мм

**Коробка передач**

Установленная коробка передач	четырёх- или пятиступенчатая коробка передач
Автоматическая коробка передач	гидравлический трансформатор и 3-ступенчатая или 4-ступенчатая коробка передач, планетарная коробка передач
Передаточное число ступени коробки передач	
Ступенчатая коробка передач	
— 1 ступень	3,307:1
— 2 ступень	1,833:1
— 3 ступень	1,233:1 или 1,310:1
— 4 ступень	0,970:1, 1,030:1, 0,914,1 (дизель)
— 5 ступень	0,837:1, 0,795:1, 0,795:1 (дизель)
— задний ход	3,166:1
Автоматическая четырехступенчатая:	
— 1 ступень	2,800:1
— 2 ступень	1,541:1
— 3 ступень	1,000:1
— 4 ступень	0,700:1
— задний ход	2,333:1
Автоматическая трехступенчатая:	
— 1 ступень	2,841:1
— 2 ступень	1,541:1
— 3 ступень	1,000:1
— задний ход	2,400:1
Количество заливаемого масла:	
— четырех- и пятиступенчатая коробка передач	3,4 литра
— автоматическая коробка передач	6,2 литра Декстрон II или MIII-жидкость

**Дифференциал**

Передаточное число:	
— ступенчатая коробка передач	3,850:1,4; 4,105:1



— автоматическая четырёхступенчатая	3,700:1
— автоматическая трехступенчатая	3,450:1 (FE-двигатель), 3,631:1 (F6-двигатель)

## Передний мост

**Конструкция** амортизационная стойка Мак Ферсона с соаксиальными амортизаторами, винтовыми пружинами, нижними поперечными рычагами подвески и стабилизатором поперечной устойчивости

### Регулировка передних колес

Схождение	-3 мм расхождение до +3 мм схождение
Развал	0°17'±45'
Макс. разница между сторонами	30'
Расхождение	1°13'
Макс. разница между сторонами	40'
Поперечный наклон шкворня	12°47'
Угол поворота управляемых колес:	
Колесо внутреннего поворота	36°±2°
Колесо внешнего поворота	31°±2°
<b>Винтовые пружины</b>	
— конструкция	с боковым уводом
— диаметр пружины	в зависимости от исполнения, 12,5—13,6 мм (см. ниже)
— диаметр пружины, внутренний	147,5 мм
— свободная длина	в зависимости от исполнения (см. ниже)
— количество витков	в зависимости от исполнения (см. ниже)
Цветовые обозначения	см. ниже

### Таблица размеров пружин передних колес

Цвет	Оранжевый	Зеленый	Салатный	Розовый
Диаметр проволоки	12,5 мм	12,6 мм	12,8 мм	12,9 мм
Внутренний диаметр	147,5 мм	147,5 мм	147,5 мм	147,5 мм
Свободная длина	344 мм	353 мм	362 мм	370 мм
Колич. витков	4,99	5,09	5,31	5,42

Цвет	Коричневый	Пурпурный	Серый	Голубой
Диаметр проволоки	13,1 мм	13,3 мм	13,6 мм	13,7 мм
Внутренний диаметр	147,5 мм	147,5 мм	147,6 мм	147,5 мм
Свободная длина	372 мм	365 мм	350 мм	358 мм
Колич. витков	5,53	5,46	5,34	5,45

### Амортизационные стойки:

— нормальная подвеска колес	гидравлические амортизаторы
— с самонивелировкой	амортизаторы газа низкого давления

## Давление в шинах

Впереди	2,0 или 2,2 атм, указано на наклейке
Сзади	1,8 атм

## ПАРАМЕТРЫ И ГАБАРИТНЫЕ РАЗМЕРЫ

**ПАРАМЕТРЫ И  
ГАБАРИТНЫЕ  
РАЗМЕРЫ**

**Подвеска задних колес**

Конструкция	
Рулевое управление двух колес	подвеска отдельных колес с параллельными поперечными рычагами подвески, шатунами (продольными рычагами подвески), винтовыми пружинами, гидравлическими телескопическими амортизаторами и стабилизаторами поперечной устойчивости, самонивелировкой по специальному заказу
Рулевое управление четырех колес	подвеска отдельных колес с поперечными рычагами подвески, продольными рычагами подвески, винтовыми пружинами, гидравлическими телескопическими амортизаторами и стабилизаторами поперечной устойчивости
Пружины задних колес:	
Диаметр проволоки	см. таблицу
— диаметр пружины	см. таблицу
— свободная длина	см. таблицу
— число витков	см. таблицу

**Таблица размеров пружин задних колес**

Цвет	Оранжевый	Белый	Желтый	Коричневый
Диаметр проволоки	11,6 мм	11,7 мм	11,8 мм	11,9 мм
Внутренний диаметр	127,5 мм	127,5 мм	127,5 мм	127,5 мм
Свободная длина	297 мм	306 мм	314 мм	332 мм
Количество витков	5,44	5,58	5,72	5,87
Цвет	Голубой	Зеленый	Красный	Розовый
Диаметр проволоки	12,1 мм	12,2 мм	12,4 мм	12,6 мм
Внутренний диаметр	127,5 мм	127,5 мм	127,5 мм	127,5 мм
Свободная длина	327 мм	332 мм	336 мм	340 мм
Количество витков	6,03	6,04	6,21	6,36

**Амортизационные стойки:**

— нормальная подвеска колес	гидравлические амортизаторы
— самонивелирование	амортизаторы газа низкого давления

**Регулировка задних колес**

Схождение:	
— управление двух колес	0±3,0 мм
— управление четырех колес	3±3 мм
Угол развала:	
— управление двух колес	—0°30'±45'
— управление четырех колес	0°±45'
Угол поворота управляемых колес (управление четырех колес)	
Колесо внутреннего и внешнего поворота	5°±45'
Диаметр стабилизатора поперечной устойчивости	16,0 мм

**Рулевое управление**

Конструкция	реечное рулевое управление
-------------	----------------------------



Свободный зазор на ободу рулевого колеса	40 мм макс.
Диаметр рулевого колеса	380 мм
Вращение, от поворота до поворота:	
— механическое управление	4,32:1
— сервоуправление	2,93:1
Смазочные средства для рулевого управления:	
— управление передних колес	0,9 литра
— управление задних колес	1,0 литр
Сорт смазочного средства	Декстрон II или MIII

## Тормоза

**Конструкция** дисковые тормоза впереди и барабанные тормоза сзади, тормоза задних колес с саморегулированием или дисковые тормоза впереди и сзади, с вентилируемыми передними дисками. С двойной тормозной системой циркуляции, усилителем тормозного привода и распределительным клапаном тормозного давления. Вакуумный насос у дизельного двигателя

<b>Тормоза передних колес:</b>	
Диаметр тормозного диска	264 или 242 мм
Толщина тормозного диска:	
— нового	24,0 или 20,0 мм
— граница износа	22,0 или 18,0 мм
Биение тормозного диска	макс.0,10 мм
Толщина тормозной колодки	10,0 мм
Мин. толщина накладки тормозной колодки	2,0 мм
Поверхность тормоза	4800 мм <sup>2</sup>
Диаметр тормозного цилиндра	54,0 мм

### Барабанные тормоза задних колес

Диаметр барабана	200,0 мм или 228,6 мм
Макс. диаметр барабана	201,5 мм или 230,1 мм
Толщина накладок тормозной колодки	4,5 мм или 5,0 мм
Мин. толщина накладок тормозной колодки	1,0 мм
Ширина накладок	25,0 мм или 30,0 мм
Диаметр цилиндра тормоза колеса	17,46 мм
Зазор между поршнем и отверстием:	
— нового	0,040—0,125 мм
— граница износа	0,15 мм
Регулировка ручного тормоза	5—7 зубьев

### Дисковые тормоза задних колес

Диаметр тормозного диска	259,0 мм
Толщина тормозного диска	10,0 мм
Мин. толщина тормозного диска	8,0 мм
Макс. биение тормозного диска	0,10 мм
Толщина тормозной колодки	8,0 мм
Макс. толщина накладок тормозной колодки	1,0 мм
Поверхность тормоза	2900 мм <sup>2</sup>
Отверстие цилиндра тормоза колеса	30,2 мм

## Электрическая система

<b>Аккумуляторная батарея</b>	
Напряжение	12 В
Мощность	50 или 60 а. ч.

## ПАРАМЕТРЫ И ГАБАРИТНЫЕ РАЗМЕРЫ

**ПАРАМЕТРЫ И  
ГАБАРИТНЫЕ  
РАЗМЕРЫ**

Полярность	отрицательное подключение корпуса
Спец. вес, полная зарядка	1,250—1,270 при 20°C
Спец. вес, разрядка	1,20
Ток зарядки в амперах	10% мощности

**Стартер**

Конструкция	стартер с принудительным включением шестерни и магнитным переключателем или с понижающим редуктором
Номинальное напряжение	12В
Мощность:	
— ступенчатая коробка передач	0,85 кВт при 12 В
— автоматическая коробка передач	0,95 кВт при 12 В
— FE, 12 клапанов	1,40 кВт при 12 В
FE, ДОНС	0,95 кВт при 12 В
Дизельный двигатель	2,0 кВт при 12 В
Мощность без нагрузки:	
— напряжение	11,5 В
— потребление тока	60 А или менее
Число оборотов:	
— ступенчатая коробка передач	6500 об/мин
— автоматическая коробка передач	6600 об/мин
Длина щеток:	
— новые щетки	17,5 мм (17,0 мм — двигатель для бензина, не содержащего свинца, дизельного двигателя)
— граница износа	11,5 мм (11,0 мм, дизельный двигатель)
Напряжение пружины щеток	1,3—1,7 кг
Тестовые параметры под нагрузкой:	
— напряжение	5,0 В
— потребление тока	310 А или менее
— крутящий момент	7,5 Нм

**Бесщеточный генератор переменного тока**

Номинальное напряжение	12 В
Номинальная мощность	70 А
Подсоединение корпуса	отрицательное
Направление вращения	вправо, если смотреть спереди
Сопротивление обмотки якоря	2,0—6,2 Ом
Длина щеток:	
— новых	16,5 мм
— граница износа	8,0 мм
Мощность без нагрузки:	
— напряжение	14,0 В
— потребление тока	0 А
— число оборотов	1050 об/мин или менее
Мощность под нагрузкой:	
— напряжение	13,5 В
— потребление тока	30 А
— число оборотов	2500 об/мин или менее



## 20. Таблица моментов затяжки

### Двигатель, один распределительный вал

Головка цилиндров	80—86 Нм
Крышка головки цилиндров	6—8 Нм
Свечи зажигания	15—23 Нм
Крышка приводного ремня	7—10 Нм
Выпускной коллектор на головке цилиндров (болт)	19—30 Нм
Выпускной коллектор на головке цилиндров (гайка)	22—28 Нм
Впускной коллектор на головке цилиндров	19—30 Нм
Вторичный воздухопровод	16—23 Нм
Выпускной фланец на коллекторе	31—46 Нм
Воздушный фильтр на блоке цилиндров	16—23 Нм
Гайки выпускного патрубка (распылитель)	19—30 Нм
Болты выпускного патрубка (распылитель)	37—52 Нм
Компрессор на консоли	37—52 Нм
Шкив ременной передачи коленчатого вала	12—17 Нм
Приводная шестерня распределительного вала	47—65 Нм
Распределитель зажигания на головке	19—25 Нм
Пластина позади приводной шестерни распределительного вала	19—26 Нм
Задний корпус головки цилиндров	19—25 Нм
Опоры коромысла	18—26 Нм
Натяжное устройство для приводного ремня	37—52 Нм
Приводной ролик зубчатого ремня	37—52 Нм
Крышка главного подшипника	82—88 Нм
Крышка шатунного подшипника	65—69 Нм
Приводная шестерня коленчатого вала	157—167 Нм
Переключатель давления масла	12—18 Нм
Маховик	96—103 Нм
Ведущая шестерня (автоматика)	96—103 Нм
Сцепление	22—32 Нм
Масляный насос:	
— болты М8	19—26 Нм
— болты М10	37—52 Нм
Масляная ванна	7—12 Нм
Усилительная пластина, масляная ванна	7—12 Нм
— сетка маслозаборной трубки	8—12 Нм
— масляный фильтр	вручную
Промежуточная плита двигателя	19—30 Нм
Задний фланец уплотнительного кольца	8—12 Нм
Водяной насос	19—26 Нм
Крышка термостата	19—31 Нм
Термопереключатель	5—10 Нм
Водяной обводной шланг на блоке	19—31 Нм
Подвеска двигателя	см. рис.12
Скоба для поднятия двигателя	19—31 Нм
Шток механизма предварительного выбора передач (преселектора) на коробке передач	16—23 Нм
Подвеска выпускного устройства на коробке передач	19—25 Нм
Насос гидравлического усилителя рулевого привода	31—46 Нм
Гайки натяжного ролика	39—59 Нм
Компрессор на консоли	19—25 Нм

ПАРАМЕТРЫ И  
ГАБАРИТНЫЕ  
РАЗМЕРЫ

**ПАРАМЕТРЫ И  
ГАБАРИТНЫЕ  
РАЗМЕРЫ**

Консоль компрессора	37—63 Нм
Трос переключения передач, автоматика:	
— гайки, расположенные рядом	16—23 Нм
— отдельные гайки	44—64 Нм
Трехходовой магнитный переключатель	8—11 Нм
Опора аккумулятора	9—13 Нм
Главная предохранительная коробка	8—11 Нм

**Двигатель, два распределительных вала**

Головка цилиндров	80—86 Нм
Крышка в центре кожуха головки цилиндров	8—12 Нм
Кожух головки цилиндров	4—6 Нм
Свечи зажигания	15—23 Нм
Крышка приводного ремня	7—10 Нм
Подвеска двигателя на крышке приводного ремня	35—52 Нм
Выпускной коллектор на головке цилиндров (болт)	19—30 Нм
Выпускной коллектор на головке цилиндров (гайка)	22—28 Нм
Впускной коллектор на головке цилиндров	19—30 Нм
Выпускной фланец на коллекторе	31—46 Нм
Крепление троса газовой тяги	8—11 Нм
Гайка патрубка переходника	19—30 Нм
Болт патрубка переходника	37—52 Нм
Компрессор на консоли	37—52 Нм
Шкив ременной передачи коленчатого вала	12—17 Нм
Приводные шестерни распределительного вала	47—65 Нм
Распределитель зажигания на головке	19—25 Нм
Пластина позади приводных шестерен распределительного вала	8—12 Нм
Крышка подшипника распределительного вала	18—26 Нм
Натяжное устройство для приводного ремня	37—52 Нм
Направляющий ролик зубчатого ремня	37—52 Нм
Крышка главного подшипника	82—88 Нм
Крышка шатунного подшипника	65—69 Нм
Приводная шестерня коленчатого вала	157—167 Нм
Переключатель давления масла	12—18 Нм
Маховик	96-103 Нм
Сцепление	22—32 Нм
Масляный насос:	
Болты М8	19—26 Нм
Болты М10	37—52 Нм
Масляная ванна	7—12 Нм
Сетка маслозаборной трубки	8—12 Нм
Масляный фильтр	вручную
Промежуточная плита двигателя	19—30 Нм
Задний фланец уплотнительного кольца	8—12 Нм
Водяной насос	19—26 Нм
Крышка термостата	19—31 Нм
Термопереключатель	5—10 Нм
Подвеска двигателя	см. рис.12
Скоба для поднятия двигателя	19—31 Нм
Шток механизма предварительного выбора передач (преселектора) на коробке передач	16—23 Нм
Подвеска выпускного устройства на коробке передач	19—25 Нм
Насос гидравлического усилителя рулевого привода	31—46 Нм
Гайка натяжного ролика	39—59 Нм
Компрессор на консоли	19—25 Нм
Компрессорная консоль	37—63 Нм
Цилиндр головки сцепления	8—11 Нм
Крепление радиатора	8—11 Нм
Опора аккумуляторной батареи	9—13 Нм



Главная предохранительная коробка  
Крепление воздушного фильтра

8—11 Нм  
16—27 Нм

## Дизельный двигатель

Головка цилиндров:	
— первая ступень	30 Нм
— вторая ступень	подтянуть на 90°
— третья ступень	подтянуть на 90°
Уплотнительная пластина	8—12 Нм
Задний шкив ременной передачи распределительного вала	55—65 Нм
Приводная шестерня распределительного вала	55—65 Нм
Шестерня насоса впрыска	60—70 Нм
Кожух головки цилиндров	7—10 Нм
Трубопроводы впрыска на насосе	25—30 Нм
Хомуты, трубопроводы впрыска	4—6 Нм
Кожух ремня вакуумного насоса	8—11 Нм
Крышка приводного ремня	7—10 Нм
Подвеска двигателя на крышке приводного ремня, уравнильный болт	67—93 Нм
Подвеска двигателя на крышке приводного ремня, гайка	85—120 Нм
Выпускной патрубок на головке цилиндров	22—26 Нм
Впускной патрубок на головке цилиндров	16—23 Нм
Теплозащитный кожух выпускного патрубка	8—11 Нм
Бесщеточный генератор переменного тока: — подвеска	37—52 Нм

**ПАРАМЕТРЫ И  
ГАБАРИТНЫЕ  
РАЗМЕРЫ**

## 21. Схемы электрических соединений

### Объяснение сокращений на схемах соединений

St пуск  
IGN зажигание  
ACC принадлежности  
AS автоматическое выключение  
INT прерывистое включение  
Lo низкая ступень  
Mi промежуточная ступень  
Hi высокая ступень  
RH справа  
LH слева  
FR впереди справа  
FL впереди слева  
RR сзади справа  
RL сзади слева  
V вольт  
P/S сервоуправление  
A ампер  
W ватт  
R сопротивление  
Tr транзистор  
M двигатель  
SW выключатель  
Sq мм<sup>2</sup>  
EC-AT электронная автоматика коробки передач  
MT ступенчатая коробка передач  
NO нормальное открывание  
NC нормальное закрывание  
A/S кондиционер  
AT автоматическая коробка передач

### Объяснение цветов проводов

B черный  
Br коричневый  
G зеленый  
L голубой  
Lb светлоголубой  
Lg светлозеленый  
O оражневый  
R красный  
V желтый  
W белый

### Объяснение жгутов проводов

#### Соответствующие буквы даны в скобках

F передний жгут проводов  
I жгут проводов для приборов  
D жгут проводов щитка управления  
E жгут проводов двигателя  
R жгут проводов сзади  
R2 задний жгут проводов №2  
R3 задний жгут проводов №3  
EM жгут проводов регулировки отработанных газов  
Dr1 дверь №1  
Dr2 дверь №2  
Dr3 дверь №3  
Dr4 дверь №4  
AC жгут проводов кондиционера  
INJ жгут проводов системы впрыска топлива  
In жгут проводов внутреннего освещения

### Экспликация к схемам соединений — дизельный двигатель

A-01 стартер  
A-02 бесщеточный генератор переменного тока с регулятором  
A-03 плавкий предохранитель  
B-01 прибор управления. Свечи накаливания  
B-02 реле свечей накаливания  
B-03 свечи накаливания  
B-04 выключатель с соленоидным приводом  
B-05 реле подогрева топлива  
B-06 подогреватель топлива  
B-07 переключатель температуры воды  
C-01 комбинированный измерительный прибор  
C-02 датчик температуры воды  
C-03 переключатель ручного тормоза  
C-04 датчик, уровень тормозной жидкости  
C-05 двигатель стеклоомывателя  
C-06 переключатель давления масла  
C-07 обмотка катушки  
C-08 датчик уровня топлива  
C-09 датчик уровня охлаждающего средства  
C-10 индикатор приводного ремня  
C-11 переключатель уровня воды  
C-12 вакуумный переключатель  
D-01 комбинированный переключатель  
D-02 двигатель стеклоочистителя, впереди  
D-03 двигатель стеклоочистителя, сзади  
D-04 двигатель стеклоочистителя, сзади  
D-05 двигатель стеклоочистителя, сзади  
D-06 выключатель, фарочиститель  
E-01 комбинированный переключатель  
E-02 испытательный прибор, тормозной и задний габаритный фонарь  
E-03 фонарь освещения вещевого ящика

E-04 левая фара  
E-05 правая фара  
E-06 левый, передний стояночный фонарь  
E-07 правый передний стояночный фонарь  
E-08 левый задний комбинированный фонарь  
E-09 правый задний комбинированный фонарь  
E-10 фонарь освещения номерного знака  
E-11 выключатель, фонарь освещения вещевого ящика  
E-12 противотуманные фонари  
E-13 выключатель, противотуманные фонари и 1 установка проблескового маячка  
E-14 реле фары ближнего света  
E-20 освещение, зажигалка  
E-21 регулирующий переключатель, освещение щитка приборов  
F-01 комбинированный выключатель  
F-02 прерыватель указателей поворота  
F-03 выключатель, фонарь заднего хода /блокирующий выключатель  
F-04 реле звукового сигнала  
F-05 выключатель тормозного света  
F-06 левый фонарь заднего хода  
F-07 правый фонарь заднего хода  
F-08 левый звуковой сигнал  
F-09 правый звуковой сигнал  
F-10 левый передний фонарь указателя поворота  
F-11 правый передний фонарь указателя поворота  
F-12 левый передний боковой повторитель указателя поворота  
F-13 правый передний боковой повторитель указателя поворота  
F-14 выключатель, установка проблескового маячка  
G-01 регулировка подогрева



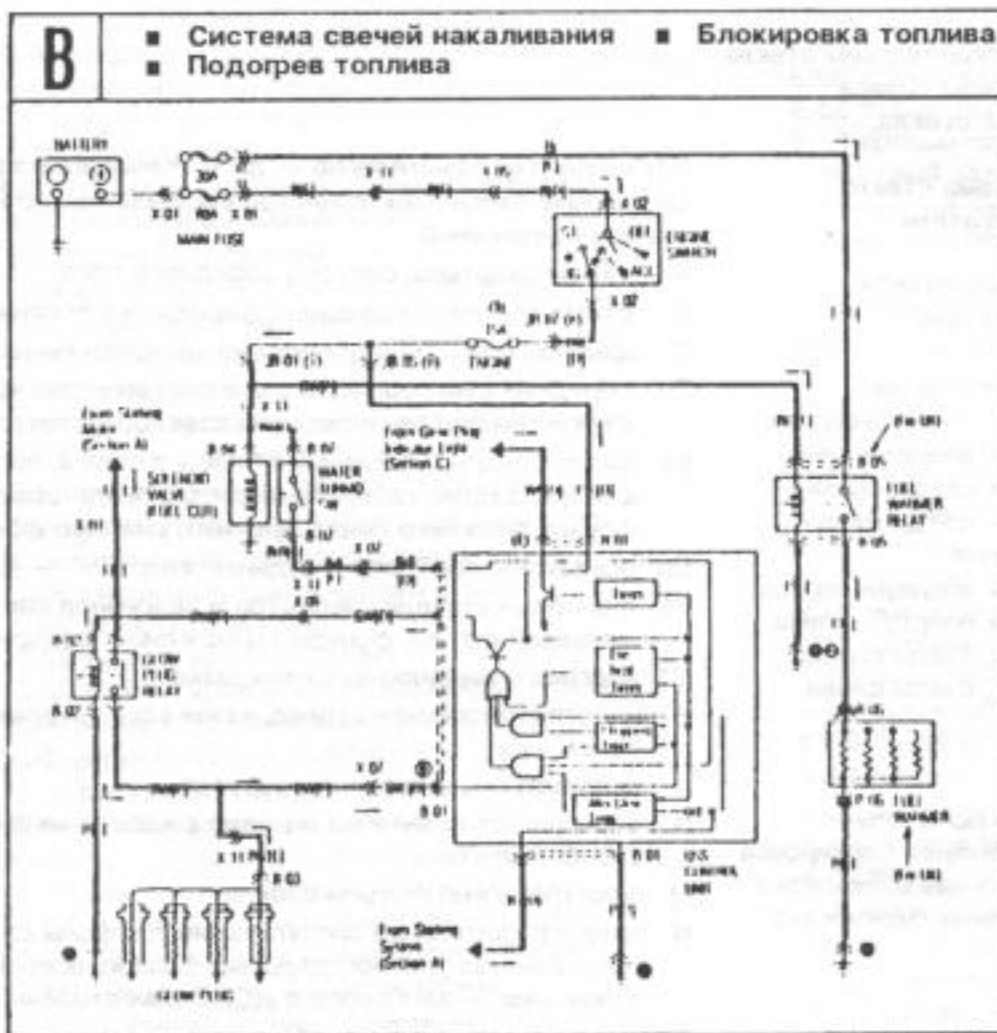
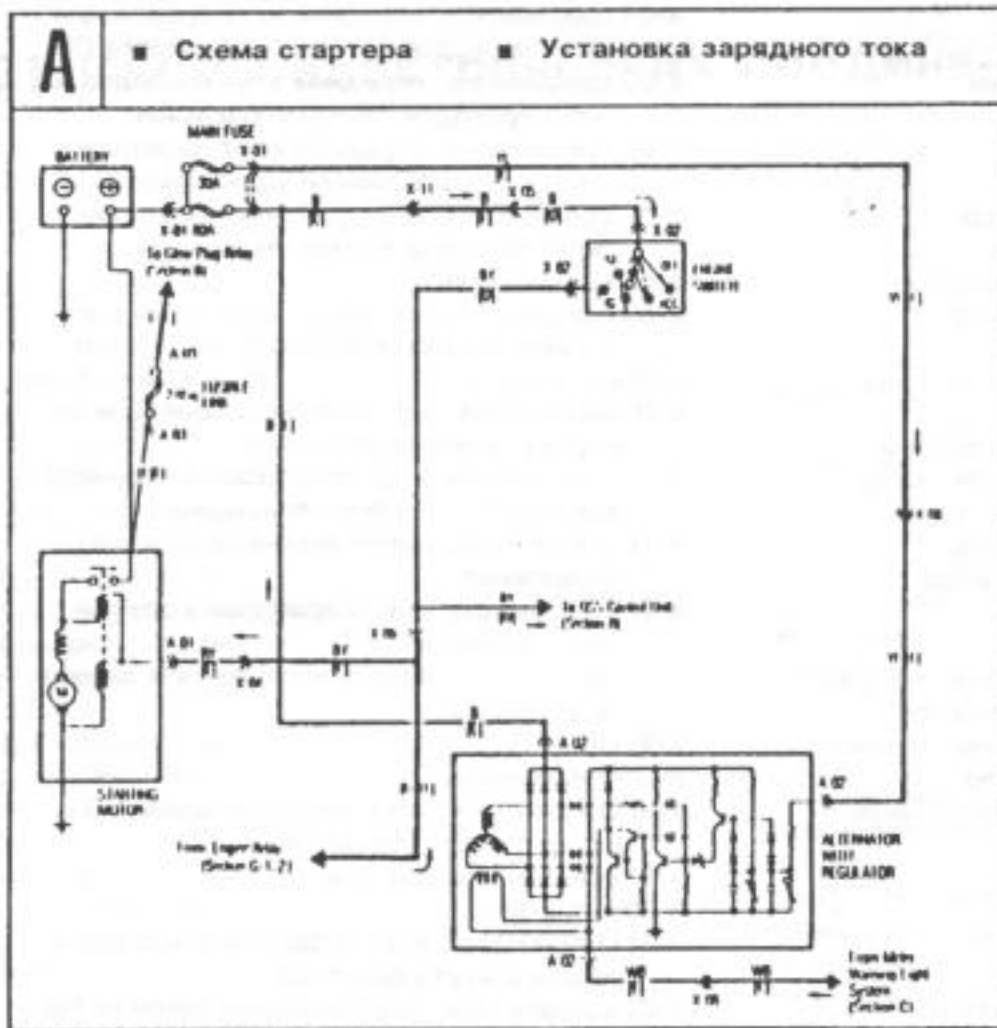
G-02 выключатель, кондиционер  
 G-03 сопротивление  
 G-04 устранитель короткого замыкания  
 G-05 реле, двигатель вентилятора  
 G-06 двигатель вентилятора  
 G-07 термовыключатель  
 G-08 реле, вспомогательный вентилятор  
 G-09 реле зажигания  
 G-10 двигатель, вспомогательный вентилятор  
 G-11 реле №2, охлаждающий вентилятор  
 G-12 реле, кондиционер  
 G-13 пневматический выключатель, кондиционер  
 G-14 магнитная муфта, кондиционер  
 G-16 подсоединение между передним жгутом проводов и жгутом проводов кондиционера  
 G-17 двигатель, охлаждающий вентилятор  
 G-18 реле №1, охлаждающий вентилятор  
 G-19 термовыключатель температуры воды  
 G-20 отверстие для выпуска воздуха  
 G-21 термовыключатель, кондиционер  
 G-22 реле вспомогательного вентилятора, кондиционер  
 G-23 выключатель с соленоидным приводом  
 G-26 двигатель, смеситель подогреваемого воздуха  
 H-01 реле, обогреваемое заднее стекло  
 H-02 выключатель, обогреваемое заднее стекло  
 H-04 обогреваемое заднее стекло  
 H-05 зажигалка  
 H-06 цифровые часы  
 H-07 фонарь багажника (5 дверей)  
 H-08 фонарь багажника (4 двери)  
 I-01 регулирующий выключатель двигателя, наружное зеркало  
 I-02 левое регулируемое наружное зеркало  
 I-03 правое регулируемое наружное зеркало  
 K-01 подсоединение для радио  
 K-02 регулятор громкости радио  
 K-03 регулятор громкости  
 K-04 левый передний громкоговоритель  
 K-05 правый передний громкоговоритель  
 K-06 усилитель  
 K-07 левый задний громкоговоритель  
 K-08 правый задний громкоговоритель  
 K-09 корпус  
 K-10 соединение панели управления с электрической антенной  
 M-01 главный выключатель, электрический подъем стекла  
 M-02 двигатель подъема стекла, впереди справа  
 M-03 выключатель, двигатель подъема стекла, впереди слева  
 M-04 передний левый двигатель подъема стекла  
 M-05 выключатель, задний правый двигатель подъема стекла  
 M-06 задний правый двигатель подъема стекла  
 M-07 выключатель, задний левый двигатель подъема стекла  
 M-08 задний левый двигатель подъема стекла  
 N-01 дверной выключатель освещения, впереди справа  
 N-02 дверной выключатель освещения, впереди слева  
 N-03 дверной выключатель освещения, сзади справа  
 N-04 дверной выключатель освещения, сзади слева  
 N-05 освещение, выключатель зажигания  
 N-06 дверной выключатель освещения, впереди справа  
 N-07 дверной выключатель освещения, впереди слева  
 N-08 дверной выключатель освещения, сзади справа  
 N-09 дверной выключатель освещения, сзади слева  
 N-10 плафон салона  
 N-11 ножной выключатель  
 S-01 центральное блокирующее реле  
 S-02 центральный блокирующий переключатель  
 S-03 двигатель, впереди слева, центральная блокировка  
 S-04 двигатель, сзади справа, центральная блокировка  
 S-05 двигатель, сзади слева, центральная блокировка  
 T-06 выключатель, задняя дверь  
 X-01 главный блок предохранителей  
 X-02 выключатель зажигания  
 X-03 выключатель зажигания

X-04 соединитель, передний жгут проводов и жгут проводов регулировки выпуска ОГ  
 X-05 соединитель, передний жгут проводов и жгут проводов панели управления  
 X-06 соединитель, передний жгут проводов и жгут проводов панели управления  
 X-07 соединитель, передний жгут проводов и жгут проводов панели управления  
 X-08 соединитель  
 X-09 соединитель, передний жгут проводов с задним жгутом проводов  
 X-10 как X-09  
 X-11 соединитель, передний жгут проводов со жгутом проводов двигателя  
 X-12 соединитель, жгут проводов регулировки выпуска ОГ и панели управления  
 X-13 соединитель, щиток приборов и панель управления  
 X-14 соединитель, щиток приборов и задний жгут проводов  
 X-15 соединитель, панель управления и задний жгут проводов  
 X-16 как X-15  
 X-17 соединитель  
 X-18 соединитель, жгут проводов двери №1 и заднего жгута проводов  
 X-19 соединитель, как X-18  
 X-20 как X-19  
 X-21 соединитель, жгут проводов двери №2 и заднего жгута проводов  
 X-22 соединитель, жгут проводов двери №2 и заднего жгута проводов  
 X-23 соединитель, жгут проводов двери №1 и заднего жгута проводов  
 X-24 соединитель, жгут проводов двери №1 и заднего жгута проводов  
 X-25 соединитель, задний жгут проводов  
 X-26 соединитель, задний жгут проводов

#### Перечень токосъемников — дизельный двигатель

Отдельные части электрической системы можно найти на следующих схемах соединений:

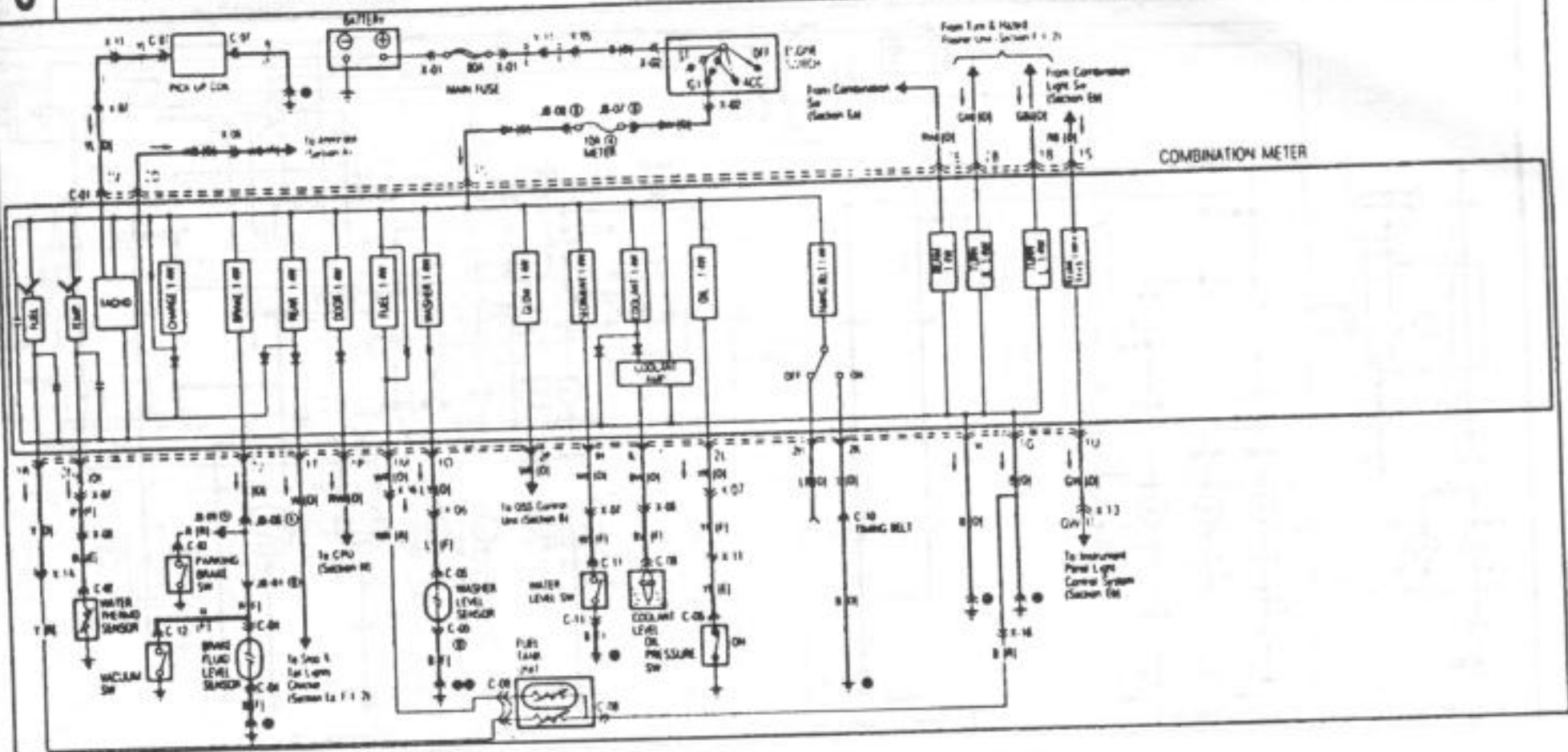
- A схема стартера, система зарядного тока
- B схема свечей накаливания, блокировка топлива, подогрев топлива
- C приборы и предупредительная световая сигнализация
- D передний стеклоочиститель и система стеклоочистителя, задний стеклоочиститель и система стеклоочистителя
- Ea фара, фонарь освещения вещевого ящика, передние стояночные фонари, задний габаритный свет, фонари освещения номерного знака, фонарь ближнего света, противотуманные фонари
- Eb освещение приборов — одинаково с "Eb" — ДОНС-двигатель
- F1 фонари указателя поворотов и аварийной световой сигнализации, звуковой сигнал, фонари торможения, фонари заднего хода
- G1 обогрев и вентилятор охлаждения
- H подогретое заднее стекло, зажигалка, цифровые часы, фонарь багажника
- I регулируемое наружное зеркало
- K электрическая антенна и радио с кассетником — одинаково с "K" — ДОНС-двигатель
- M электрический подъем стекла
- N предупредительная сигнализация, плафоны салона, освещение пространства для ног, дверные фонари, освещение выключателя зажигания — одинаково с ДОНС-двигателем
- S центральное закрытие дверей
- T сдвигаемая панель крыши и задняя дверь (5 дверей)





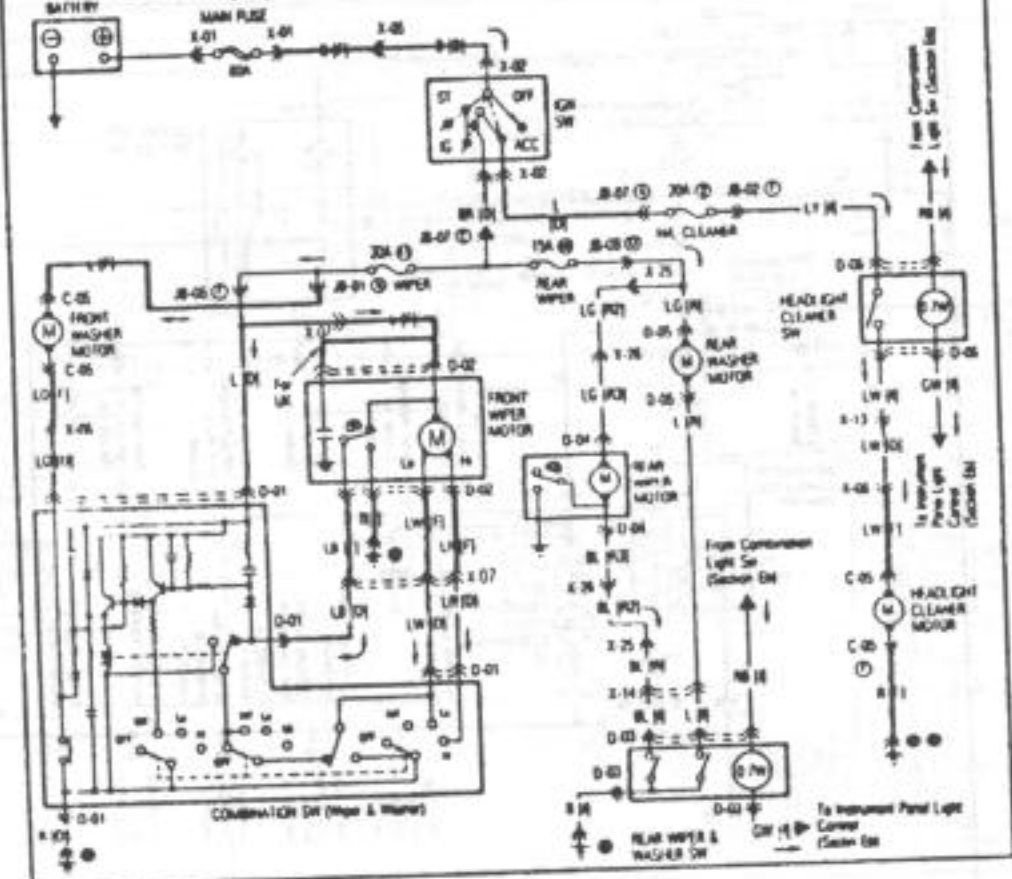
**C**

■ Приборы и предупредительная световая сигнализация



**D**

Передний стеклоочиститель и схема стеклоочистителя  
 Задний стеклоочиститель и схема стеклоочистителя  
 (5 дверей)  
 Схема фароочистителя



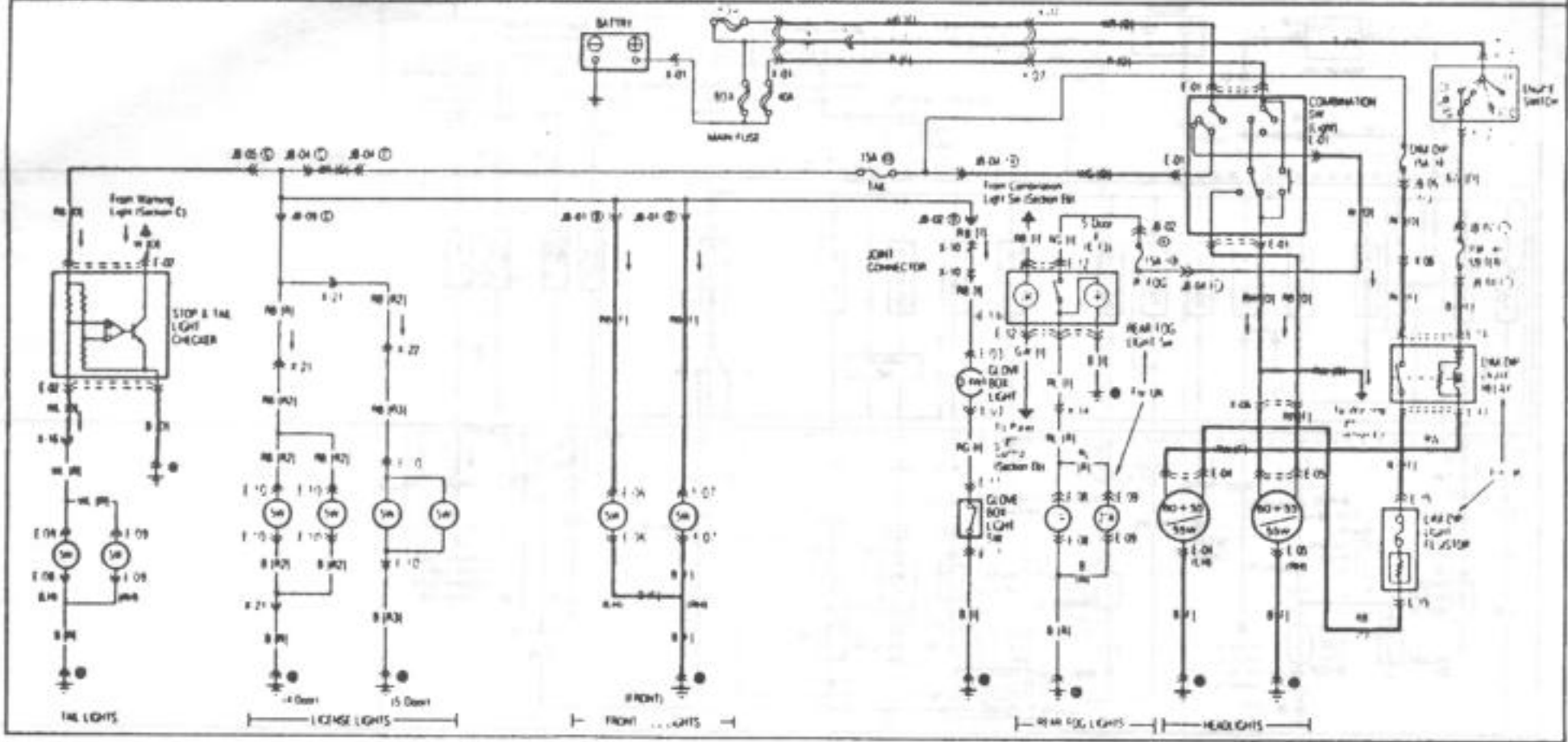
**Ea**

■ Фара  
■ Фонарь освещения  
вещевого ящика

Передние стояночные  
фонари  
Задний габаритный свет

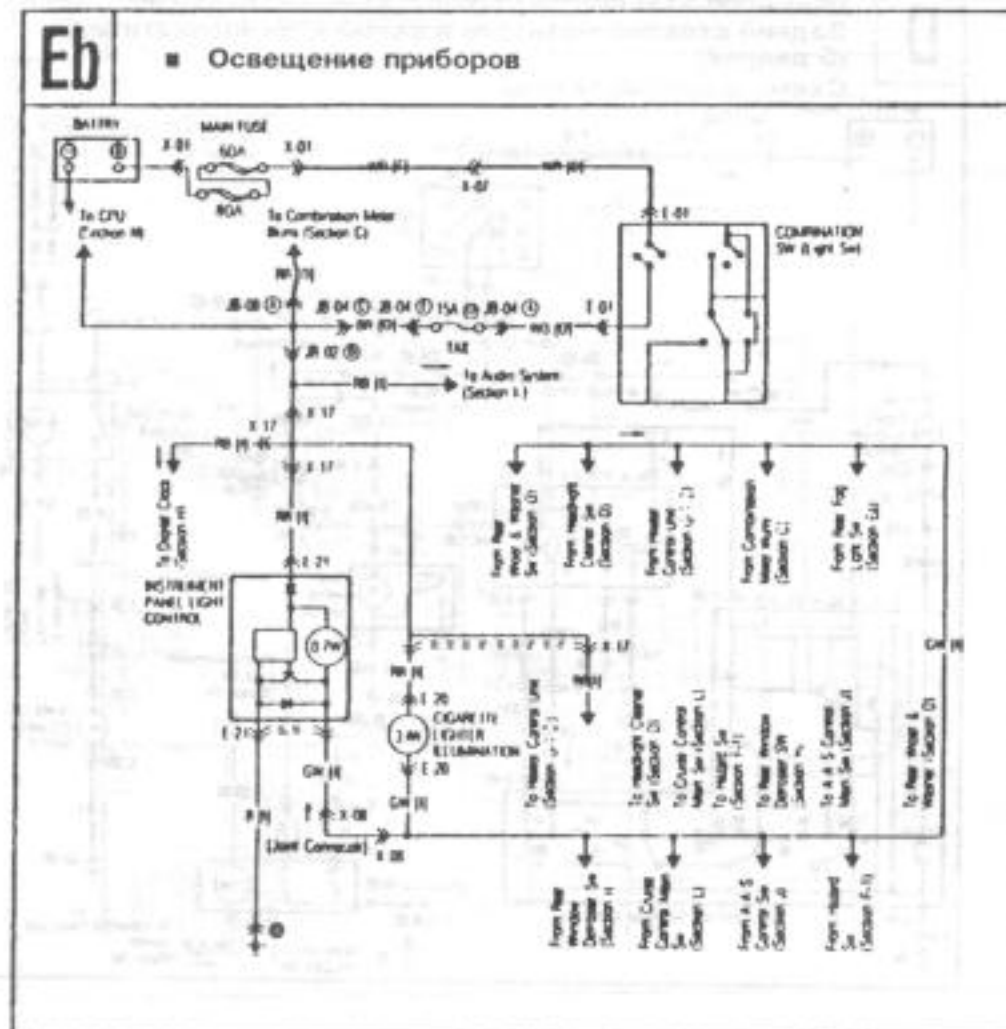
Фонарь освещения  
номерного знака  
Ближний свет

Противотуманный фонарь

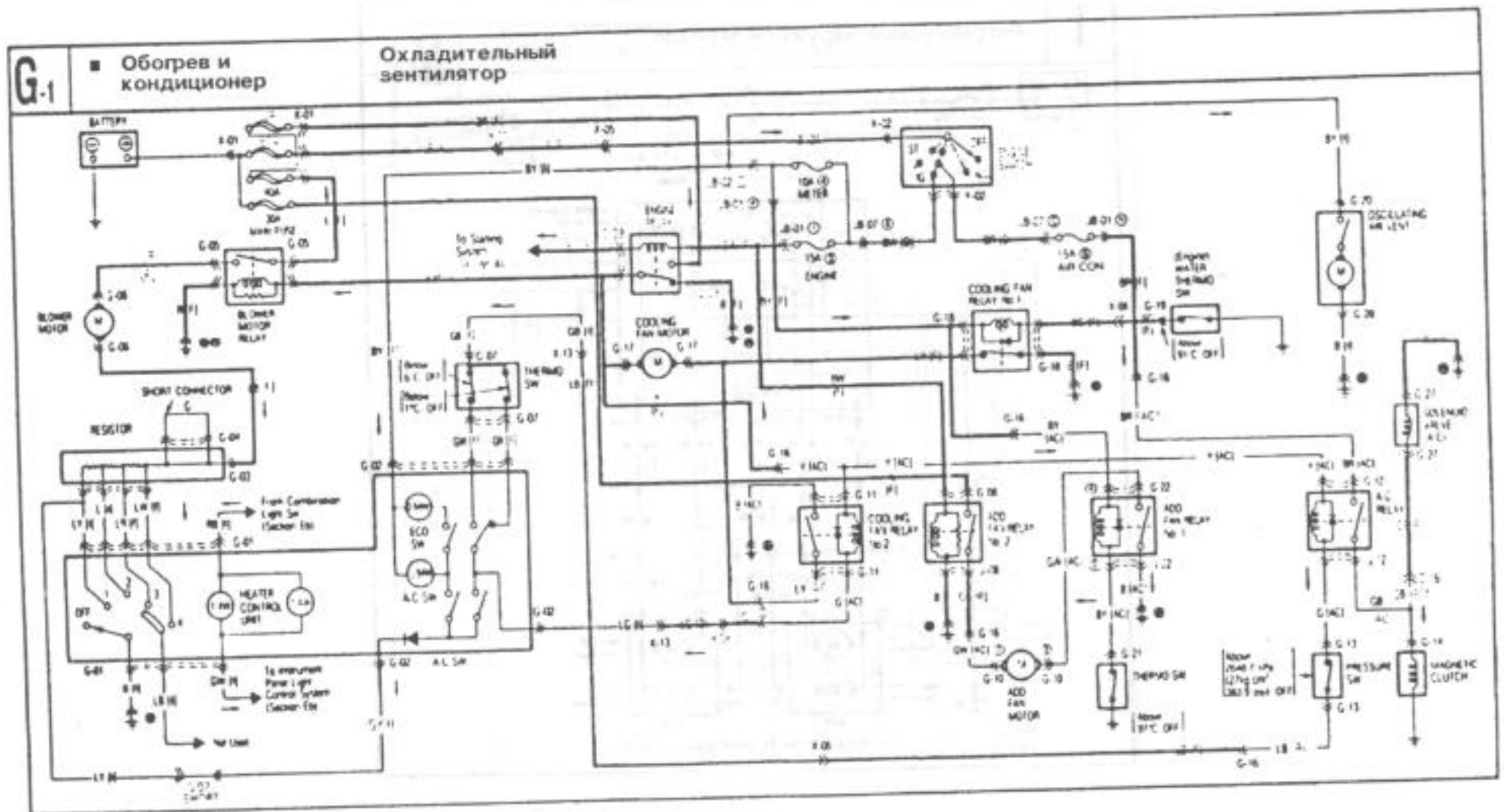
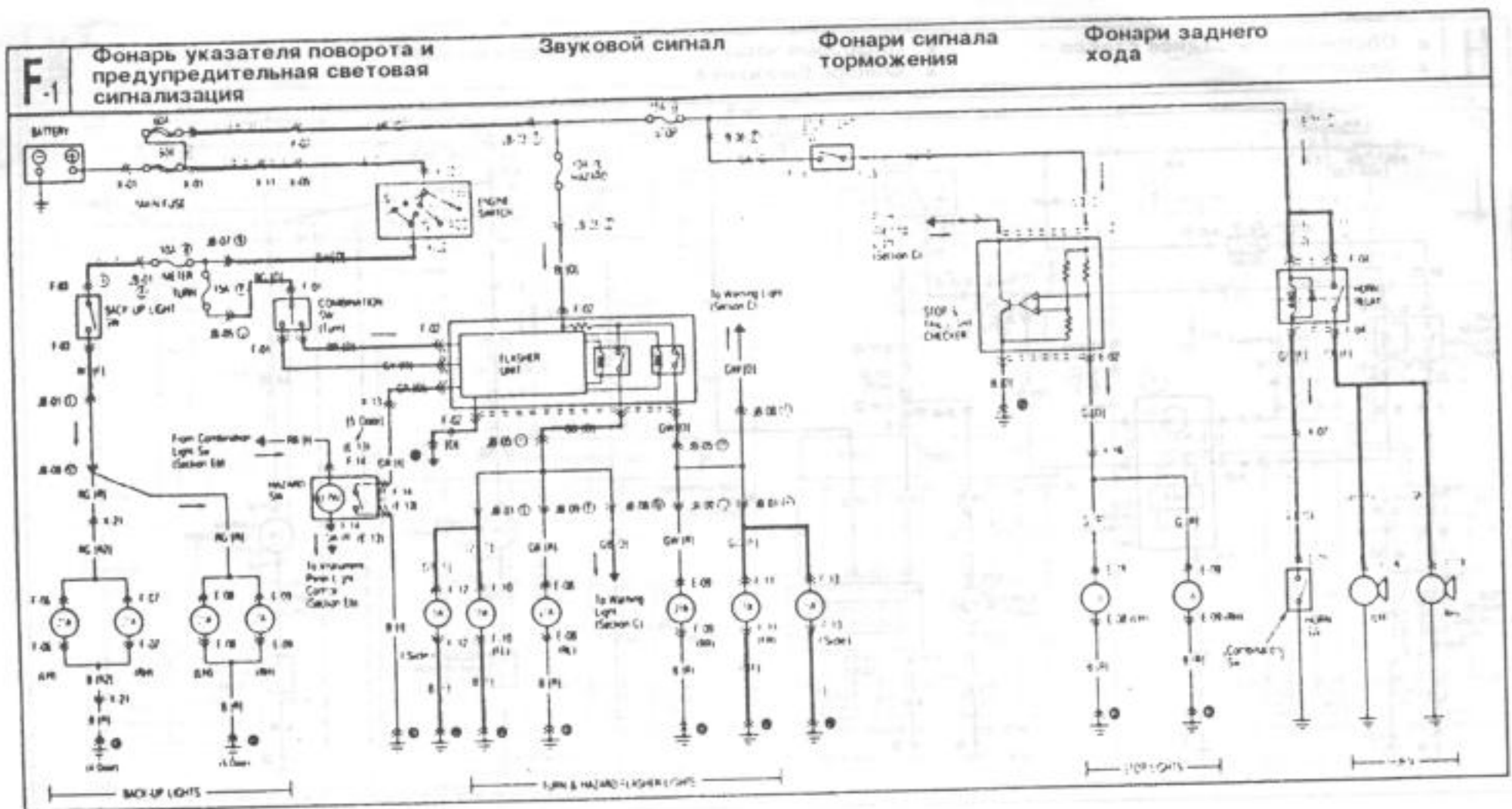


**Eb**

■ Освещение приборов



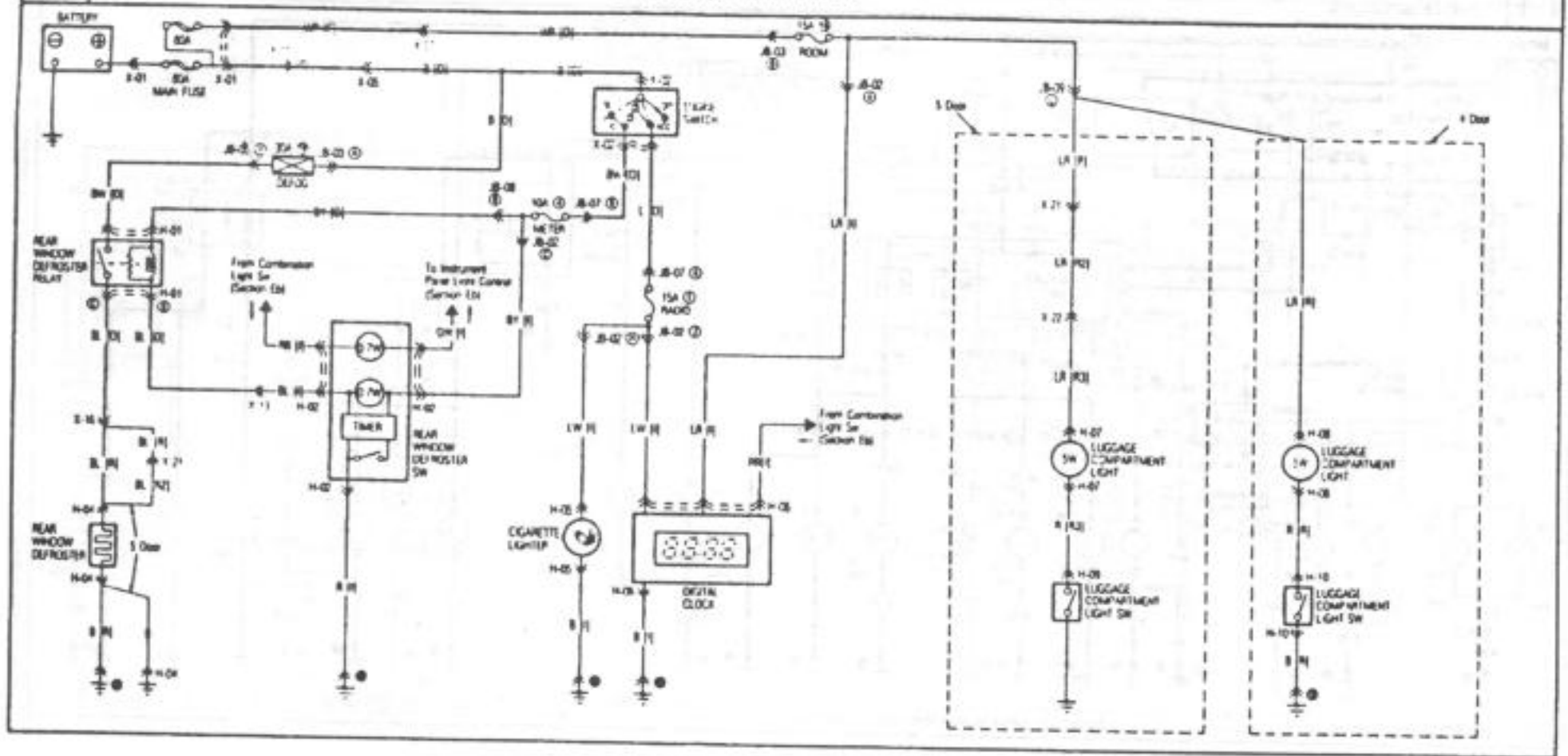




**H**

■ Обогреваемое заднее стекло  
■ Зажигалка

■ Цифровые часы  
■ Фонарь багажника



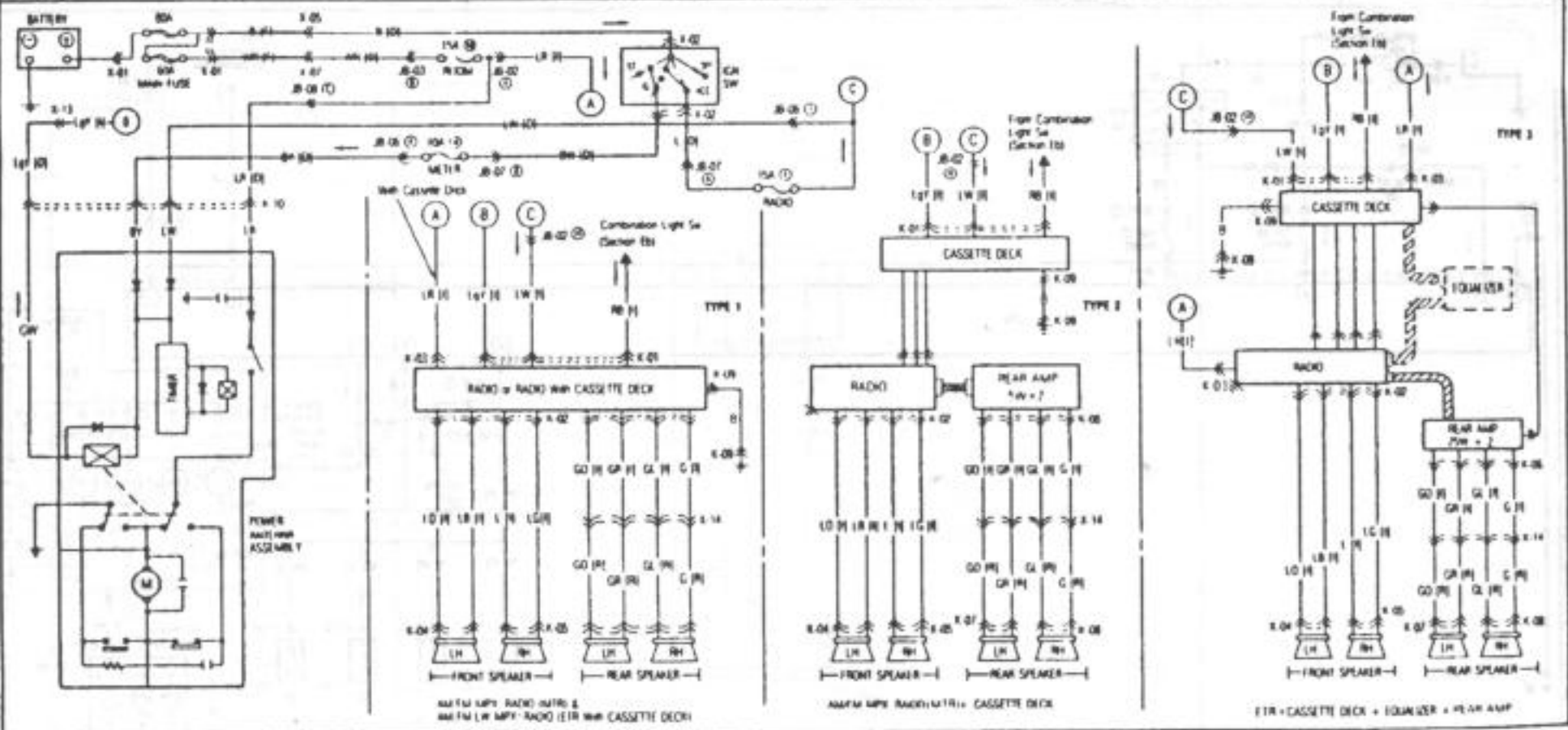
### Регулируемое наружное зеркало





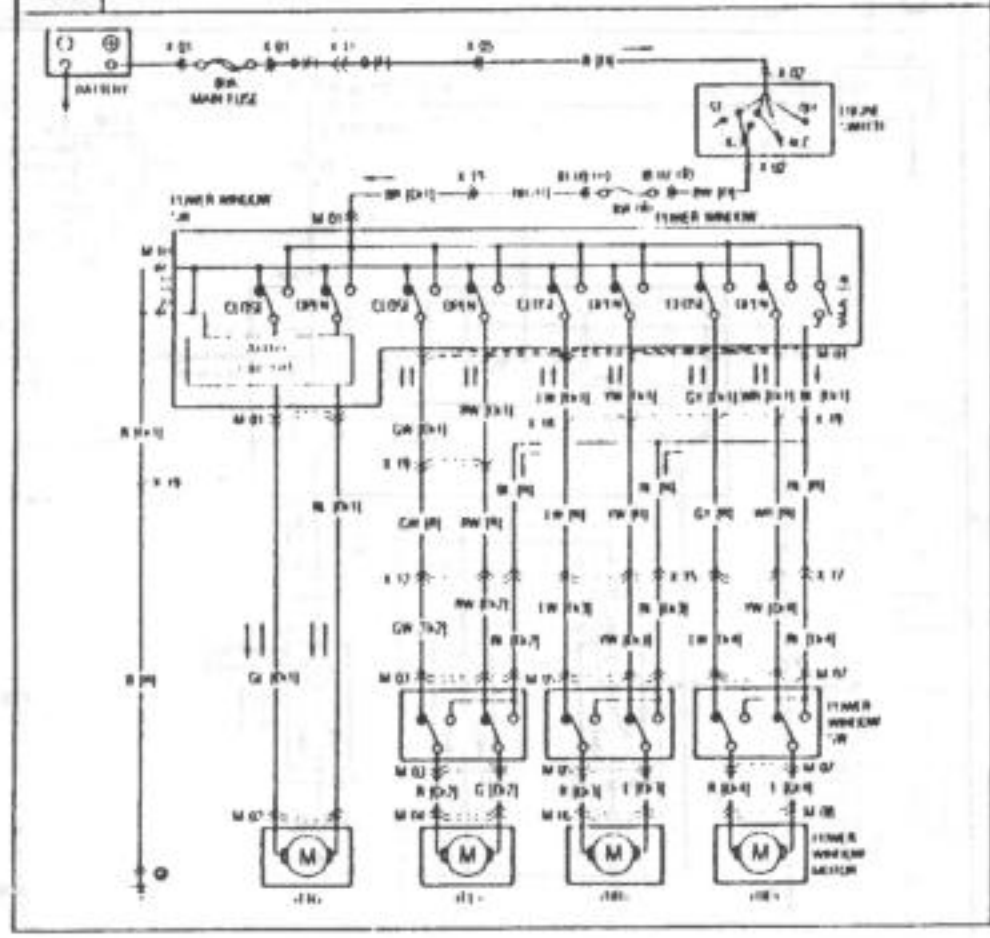
# K

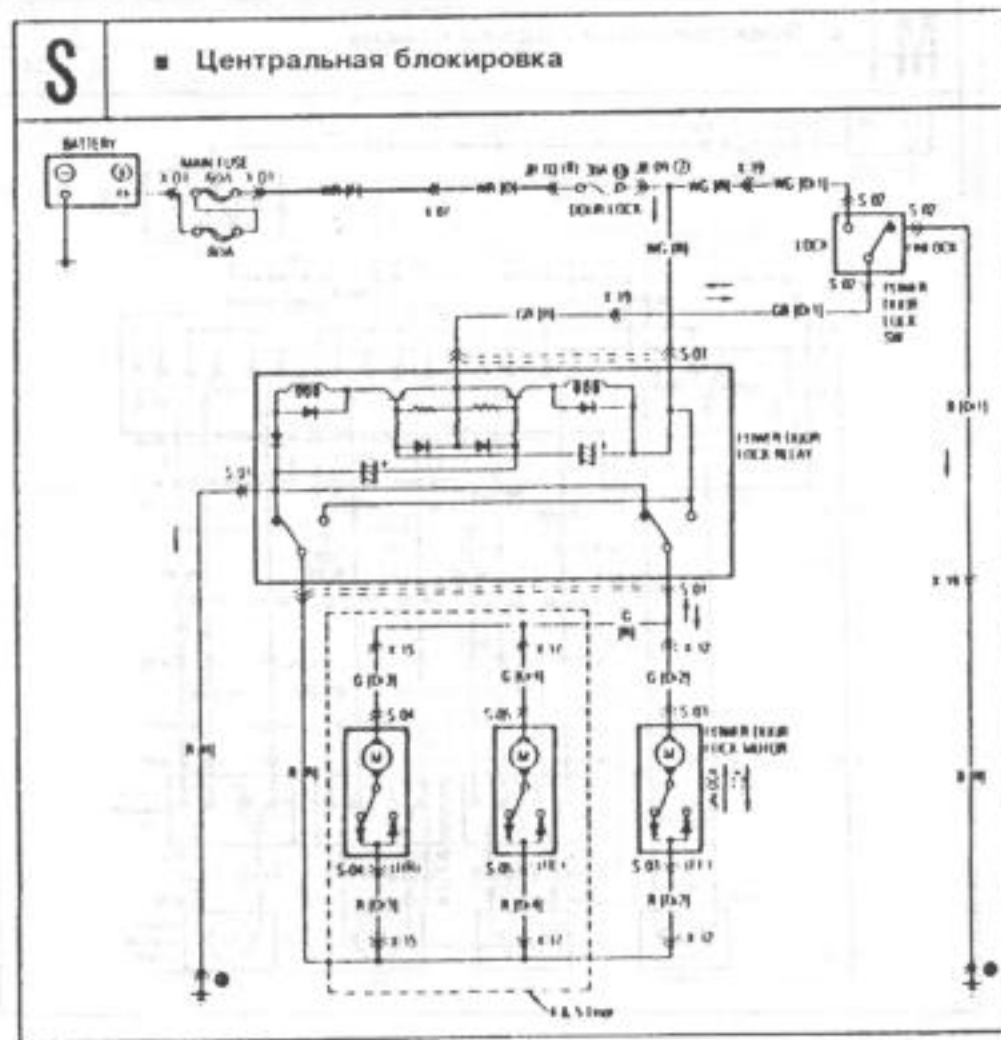
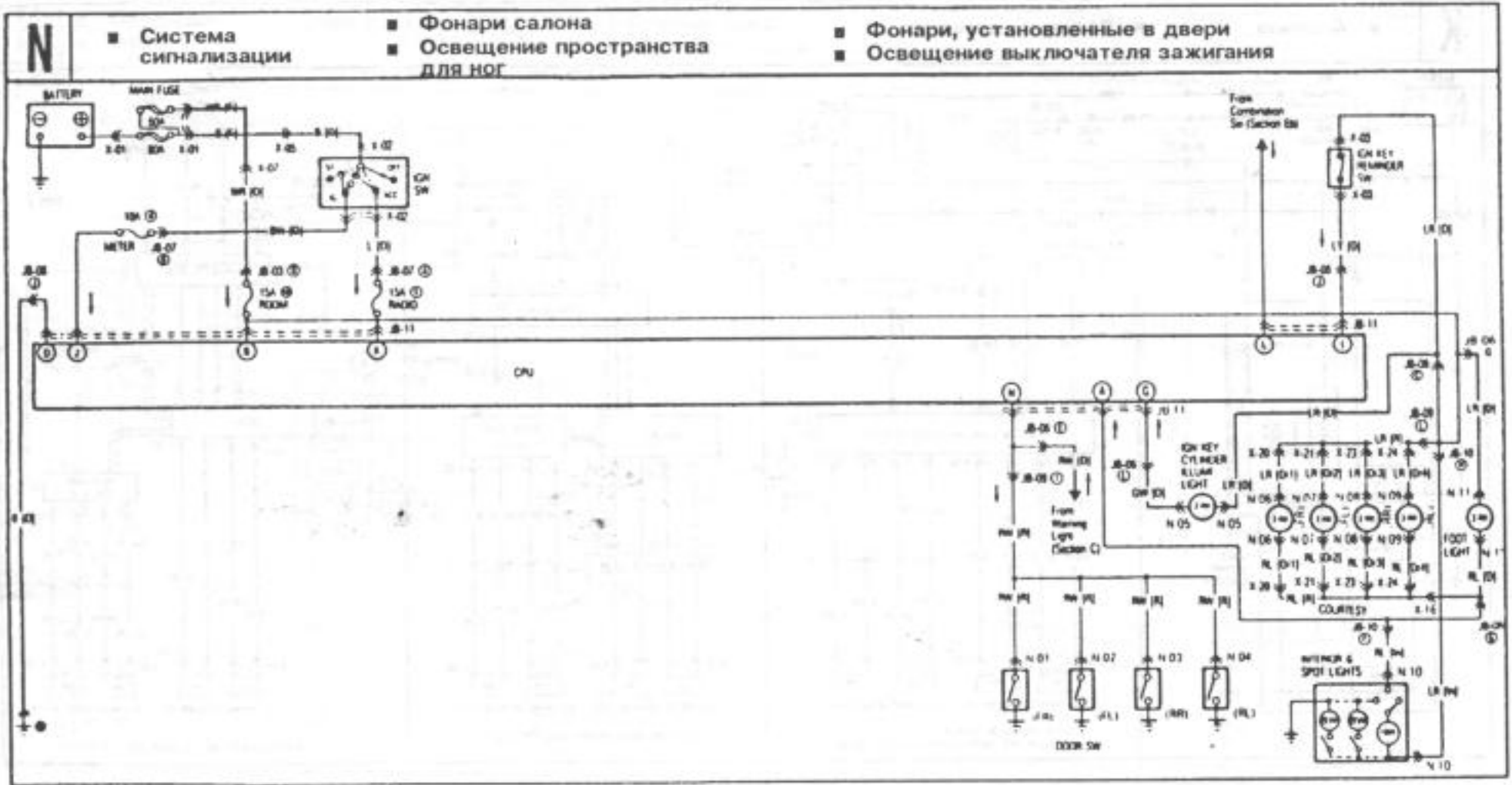
## ■ Антенна ■ Радио и кассетник



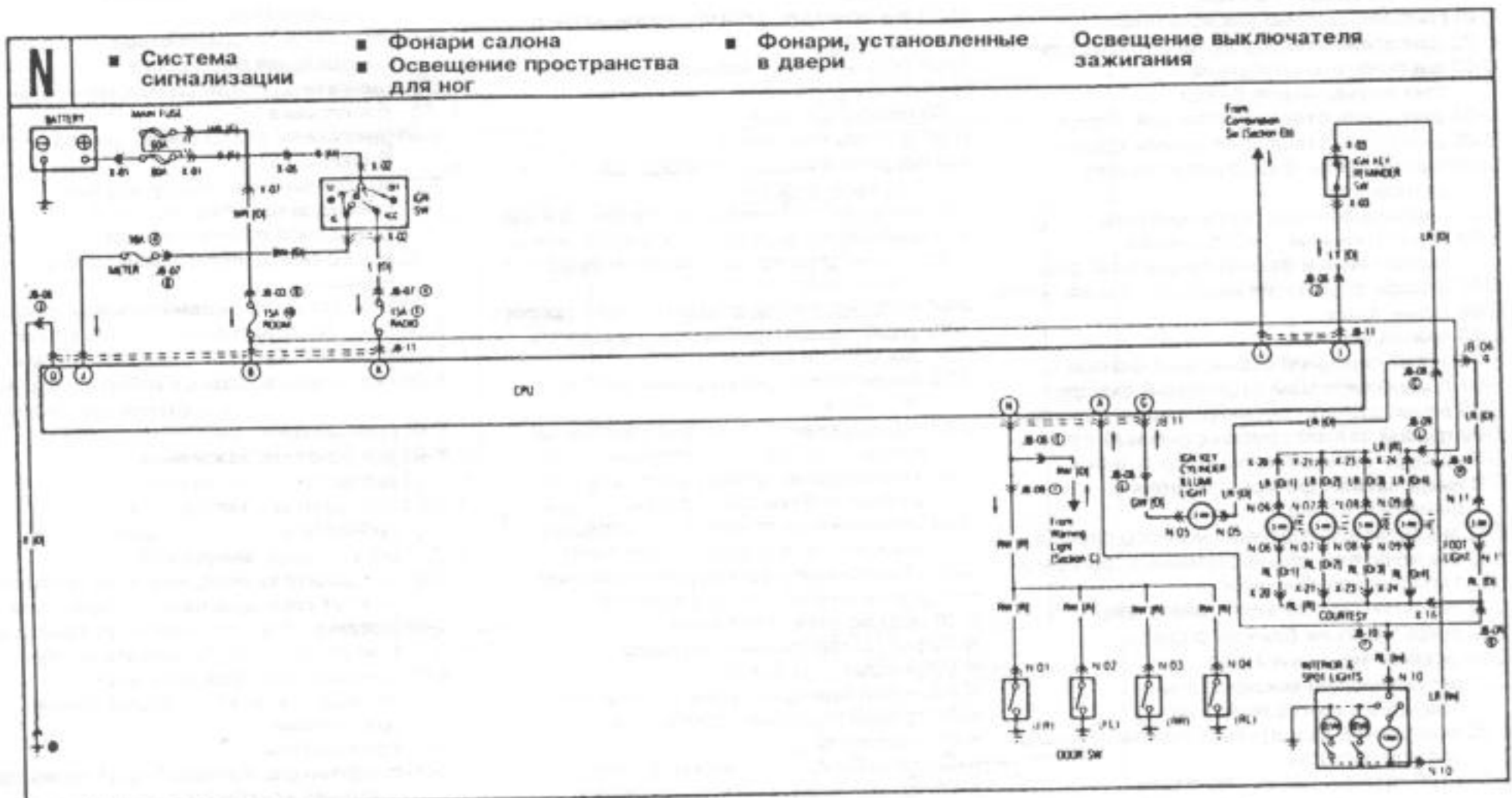
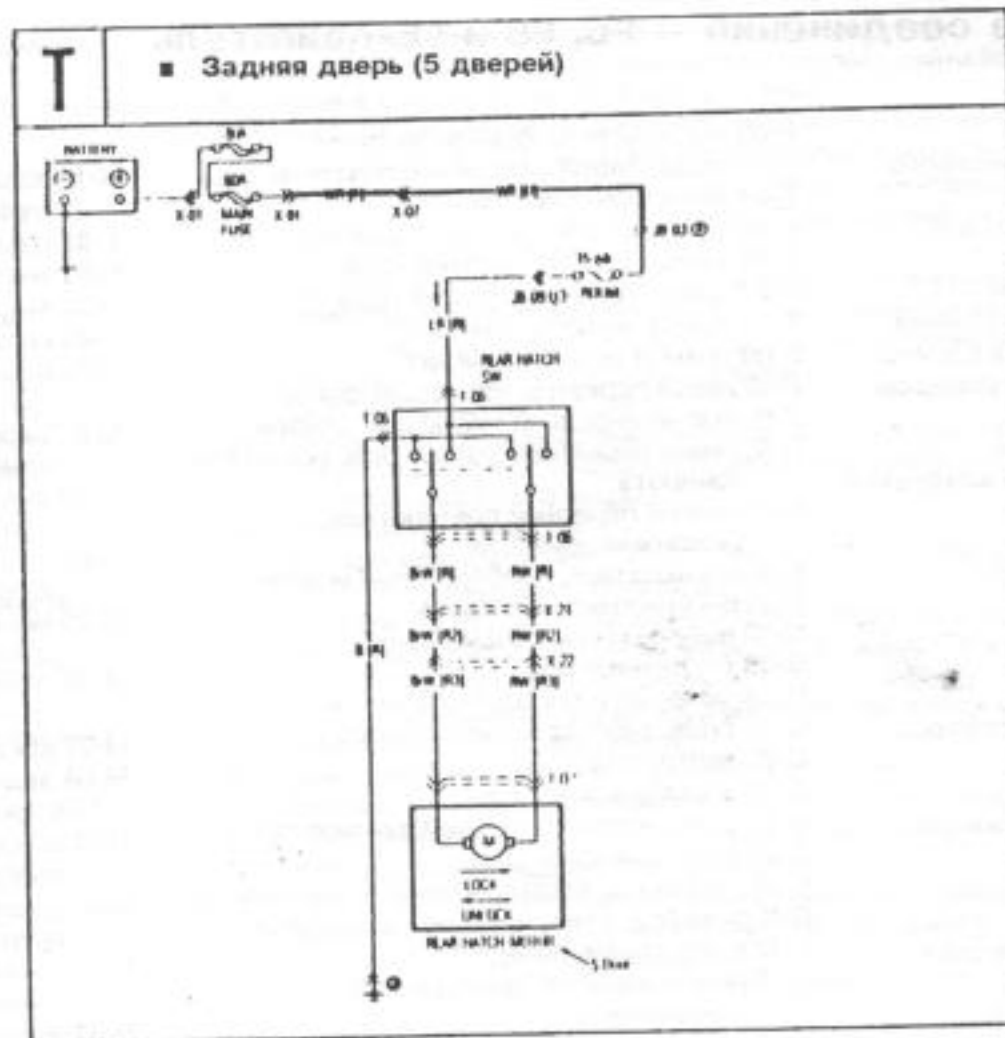
# M

## ■ Электрический подъем стекла









## Экспликация к схеме соединений — F6, F8 и FE-двигатель

A-01 стартер	F-03 выключатель, фонарь заднего хода/блокирующий выключатель	K-10 подсоединение между панелью управления и электрической антенной
A-02 бесщеточный генератор переменного тока с регулятором	F-04 реле звукового сигнала	L-01 управляющий прибор "Cruise"
A-03 выключатель блокировки стартера, автоматика	F-05 выключатель сигнала торможения	L-02 выключатель
B-01 прибор управления двигателем	F-06 левый фонарь заднего хода	L-04 выключатель
B-02 катушка зажигания, плюсовая клемма	F-07 правый сигнал заднего хода	L-05 главный выключатель
B-03 катушка зажигания, минусовая клемма	F-08 левый звуковой сигнал	M-01 главный выключатель, электрическое поднятие стекла
B-04 выключатель с соленоидным приводом, сервоуправление	F-09 правый звуковой сигнал	M-02 передний правый двигатель поднятия стекла
B-05 выключатель, сервоуправление	F-10 левый передний мигающий фонарь	M-03 выключатель, передний левый двигатель поднятия стекла
B-06 магнитный клапан, открывание воздушной заслонки	F-11 правый передний мигающий фонарь	M-04 передний левый двигатель подъема стекла
B-07 топливный запорный клапан	F-12 левый передний повторитель указателя поворота	M-05 выключатель, задний правый двигатель подъема стекла
B-08 магнитный выключатель, главное воздушное сопло	F-13 правый передний повторитель указателя поворота	M-06 задний правый двигатель подъема стекла
B-09 вакуумный выключатель	F-14 выключатель, проблесковый маячок	M-07 выключатель, задний левый двигатель подъема стекла
B-10 водяной термовыключатель	G-01 регулировка подогрева	N-01 дверной выключатель освещения, впереди справа
B-11 водяной термовыключатель	G-02 выключатель, кондиционер	N-02 дверной выключатель освещения, впереди справа
B-12 реле обогрева, подогрев карбюратора	G-03 сопротивление	N-03 дверной выключатель освещения, сзади справа
B-13 подогрев карбюратора	G-04 устраниватель короткого замыкания	N-04 дверной выключатель освещения, сзади слева
B-14 карбюратор	G-05 реле, двигатель вентилятора	N-05 освещение, выключатель зажигания
B-15 магнитный выключатель, ускоряющая передача	G-06 вентилятор	N-06 дверной выключатель освещения, впереди слева
B-16 выключатель педали акселератора, автоматика	G-07 термовыключатель	N-07 дверной выключатель освещения, впереди слева
B-17 магнитный выключатель, регулировка зажигания	G-08 реле, вспомогательный вентилятор	N-08 дверной выключатель освещения, сзади справа
B-18 магнит. устройство, дозирующее дополнительное количество топлива при пуске	G-09 реле зажигания	N-09 дверной выключатель освещения, сзади слева
B-19 водяной термовыключатель	G-10 двигатель, вспомогательный вентилятор	N-10 плафон салона
B-20 прибор управления двигателем	G-11 реле №2, охладительный вентилятор	N-11 ножной выключатель
B-21 управляющее реле	G-12 реле, кондиционер	S-01 центральное блокирующее реле
B-22 карбюратор	G-13 пневматический выключатель, кондиционер	S-02 центральный блокирующий переключатель
C-01 комбинированный измерительный прибор	G-14 магнитная муфта, кондиционер	S-03 двигатель, впереди слева, центральная блокировка
C-02 датчик температуры воды	G-16 соединение переднего жгута проводов и жгута проводов кондиционера	S-04 двигатель, сзади справа, центральная блокировка
C-03 выключатель ручного тормоза	G-17 двигатель, охладительный вентилятор	S-05 двигатель, сзади слева, центральная блокировка
C-04 датчик, уровень тормозной жидкости	G-18 реле №1, охладительный вентилятор	T-01 подсоединение между жгутом проводов плафона салона и сдвигаемой панелью крыши
C-05 двигатель стеклоомывателя	G-19 термовыключатель температуры воды	T-02 выключатель, сдвигаемая панель крыши
C-06 выключатель давления масла	G-20 отверстие для выпуска воздуха	T-03 двигатель, сдвигаемая панель крыши
C-07 выключатель ускоряющей передачи, автоматика	G-22 диод, кондиционер	T-04 реле №1 Сдвигаемая панель крыши
C-08 датчик уровня топлива	G-25 управляющий двигатель	T-05 реле №2. Сдвигаемая панель крыши
D-01 комбинированный выключатель	G-26 двигатель, смеситель подогреваемого воздуха	T-06 выключатель, заднее отверстие крыши
D-02 двигатель стеклоочистителя, впереди	G-27 клапан с соленоидным приводом	T-07 двигатель, заднее отверстие крыши
D-03 выключатель двигателя стеклоочистителя, сзади	H-01 реле, обогреваемое заднее стекло	X-01 главный блок предохранителей
D-04 двигатель стеклоочистителя, сзади	H-02 выключатель, обогреваемое заднее стекло	X-02 выключатель зажигания
D-05 двигатель стеклоочистителя, сзади	H-03 выключатель, обогреваемое заднее стекло	X-03 выключатель зажигания
D-06 выключатель, фароочистительное устройство	H-04 обогреваемое заднее стекло	X-04 соединитель, передний жгут проводов и жгут проводов регулировки выпуска ОГ
E-01 комбинированный переключатель	H-05 зажигалка	X-05 соединитель, передний жгут проводов и жгут проводов панели управления
E-02 испытательный прибор, сигнал торможения и задний габаритный свет	H-06 цифровые часы	X-06 соединитель, передний жгут проводов и жгут проводов панели управления
E-03 фонарь освещения вещевого ящика	H-07 фонарь багажника	X-07 соединитель, передний жгут проводов и жгут проводов панели управления
E-04 левая фара	I-01 регулируемый выключатель двигателя, наружное зеркало	X-08 соединитель
E-05 правая фара	I-02 левое регулируемое наружное зеркало	X-09 соединитель, передний жгут проводов с задним жгутом проводов
E-06 левый передний стояночный фонарь	I-03 правое регулируемое наружное зеркало	X-10 как X-09
E-07 правый передний стояночный фонарь	J-03 датчик угла наклона колонки рулевого управления	
E-08 левый задний комбинированный фонарь	J-04 подсоединение испытательного прибора	
E-09 правый задний комбинированный фонарь	J-05 управляющий прибор, регулирование дорожного просвета	
E-10 фонарь освещения номерного знака	J-06 выключатель, регулировка дорожного просвета	
E-11 выключатель, фонарь освещения вещевого ящика	J-07 управляющий прибор, регулирование дорожного просвета, впереди слева	
E-12 выключатель противотуманного фонаря	J-08 управляющий прибор, регулирование дорожного просвета, впереди справа	
E-13 выключатель, противотуманные фонари и 1 проблесковый маячок	J-09 управляющий прибор, регулирование дорожного просвета, сзади слева	
E-14 выключатель ближнего света фар	J-10 управляющий прибор, регулирование дорожного просвета, сзади справа	
E-15 сопротивление ближнего света	K-01 подключение для радио	
E-20 освещение, зажигалка	K-02 регулятор громкости, радио	
E-21 регулирующий выключатель, освещение щитка приборов	K-03 регулятор громкости	
E-22 освещение, указатель предварительного выбора передач	K-04 левый передний громкоговоритель	
F-01 комбинированный выключатель	K-05 правый передний громкоговоритель	
F-02 прерыватель указателей поворотов	K-06 усилитель	
	K-07 левый задний громкоговоритель	
	K-08 правый задний громкоговоритель	
	K-09 корпус	

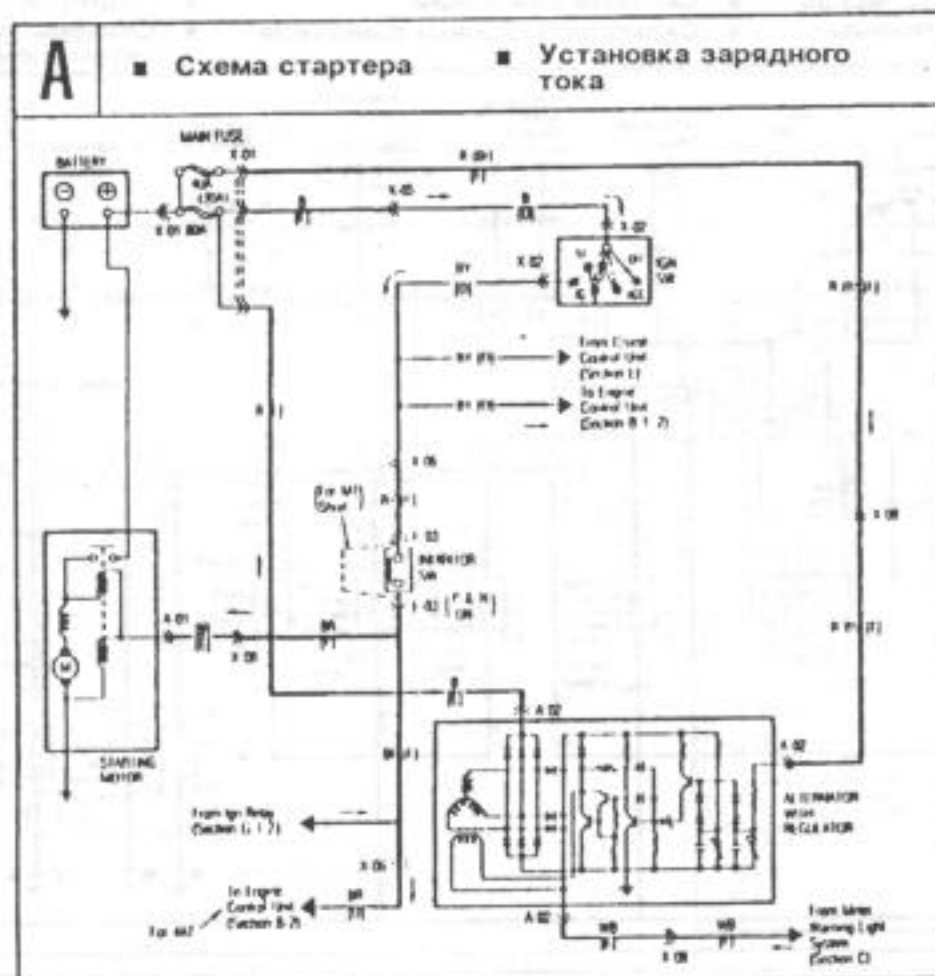


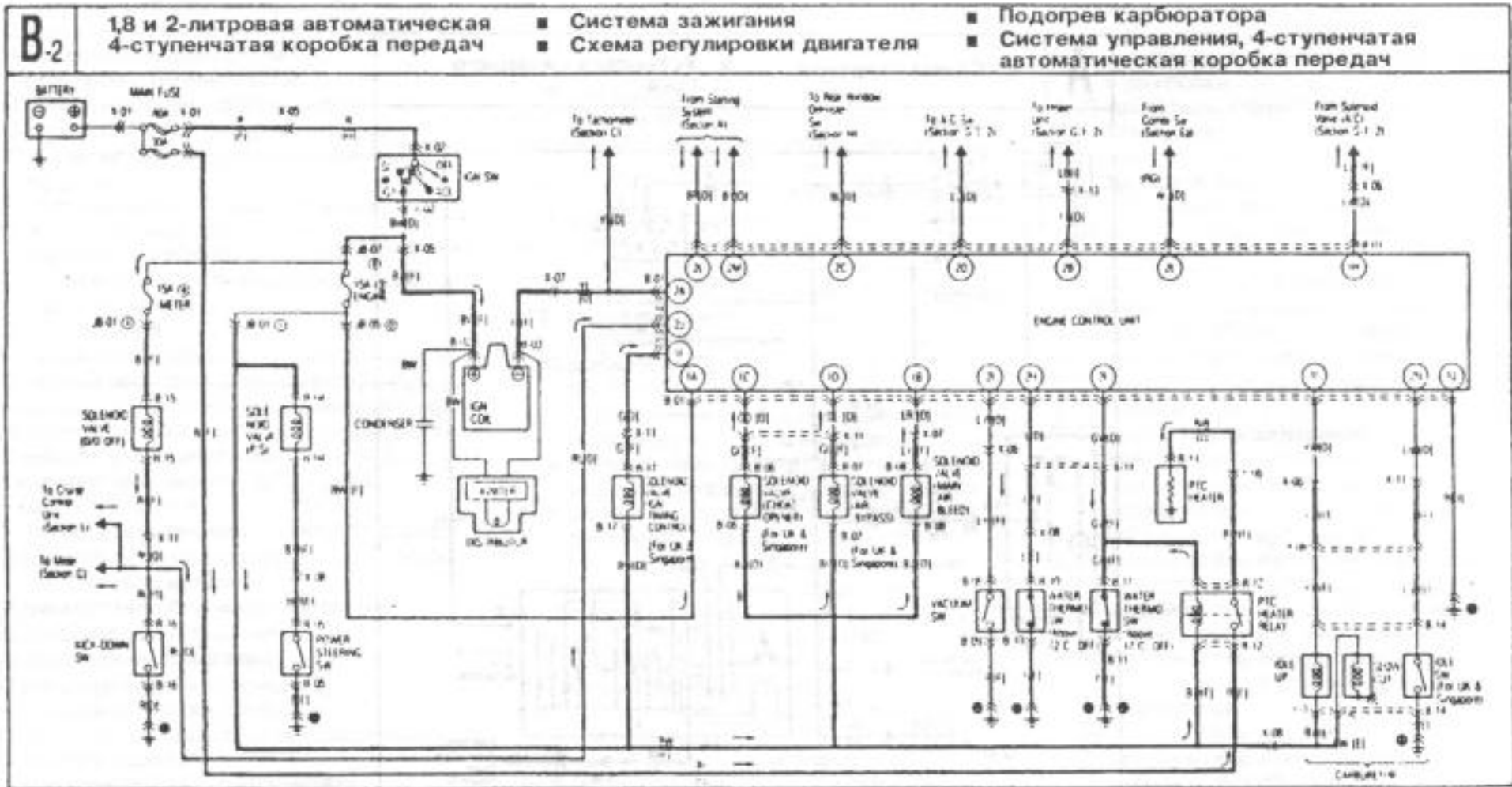
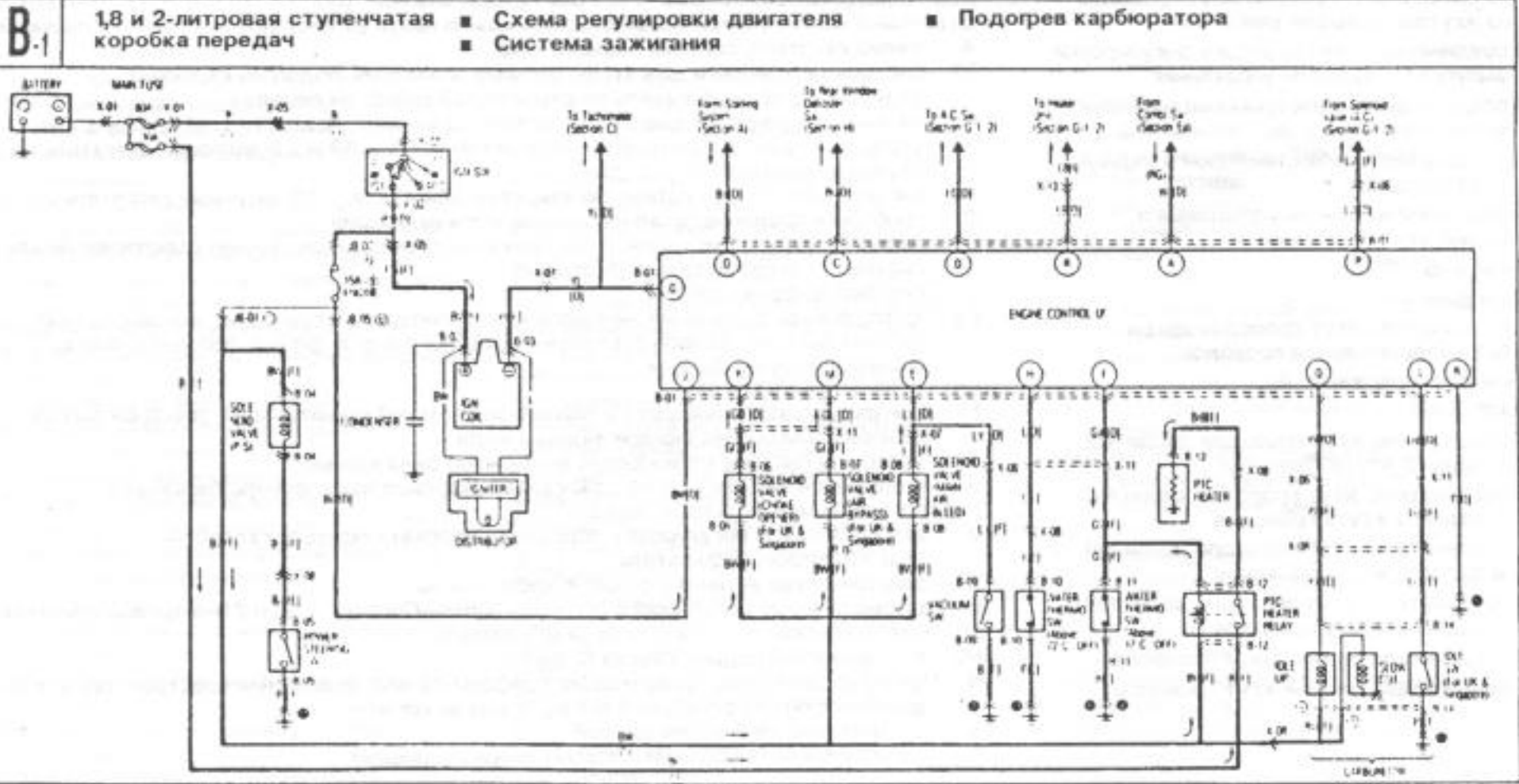
- X-11 соединитель, 1 передний жгут проводов со жгутом проводов двигателя
- X-12 соединитель, жгут проводов регулировки выпуска ОГ и панели управления
- X-13 соединитель, щиток приборов и панель управления
- X-14 соединитель, щиток приборов и задний жгут проводов
- X-15 соединитель, панель управления и задний жгут проводов
- X-16 как X-15
- X-17 соединитель
- X-18 соединитель, жгут проводов двери №1 и заднего жгута проводов
- X-19 соединитель, как X-18
- X-20 как X-19
- X-21 соединитель, жгут проводов двери №2 и заднего жгута проводов
- X-22 соединитель, жгут проводов двери №2 и заднего жгута проводов
- X-23 соединитель, жгут проводов двери №1 и заднего жгута проводов
- X-24 соединитель, жгут проводов двери №1 и заднего жгута проводов
- X-25 соединитель, задний жгут проводов
- X-26 соединитель, задний жгут проводов

**Перечень токоотъемников — F6, F8 и FE-двигатель**

Отдельные части электрической системы можно найти на следующих схемах соединений:

- A схема стартера, система зарядки тока
- B1 система регулировки двигателя, система зажигания, подогрев карбюратора — 1,8 и 2,0-литровый двигатель со ступенчатой коробкой передач
- B2 система регулировки двигателя, система зажигания, подогрев карбюратора, система управления для четырехступенчатой автоматики — 1,8 и 2,0-литровый двигатель со ступенчатой коробкой передач
- B3 система зажигания, система регулировки двигателя — 1,6-литровый двигатель
- C приборы и предупредительная световая сигнализация
- D передний стеклоочиститель и система стеклоочистителя, задний стеклоочиститель и система стеклоочистителя (5 дверей)
- Ea фара, фонарь освещения вещевого ящика, передние стояночные фонари, задний габаритный свет, фонари освещения номерного знака, фонарь ближнего света, противотуманные фонари
- Eb освещение приборов
- F1 фонари указателя поворота и аварийной световой сигнализации, звуковой сигнал, фонари торможения, фонари заднего хода
- G1 обогрев и система охлаждения, вентилятор охлаждения
- H подогретое заднее стекло, зажигалка, цифровые часы, фонарь багажника
- I регулируемое наружное зеркало
- J автоматическая регулировка дорожного просвета подвески колес — 1,8 и 2,0-литровый двигатель
- K электрическая антенна и радио с кассетником
- L автоматическая регулировка скорости (Cruise-Control) — 1,8 и 2,0-литровый двигатель
- M1 электрический подъем стекла (4 и 5 дверей)
- M2 электрический подъем стекла (2 двери)
- N предупредительная сигнализация, плафоны салона, освещение пространства для ног, дверные фонари, освещение выключателя зажигания
- S центральное закрывание дверей
- T сдвигаемая панель крыши и задняя дверь (5 дверей)



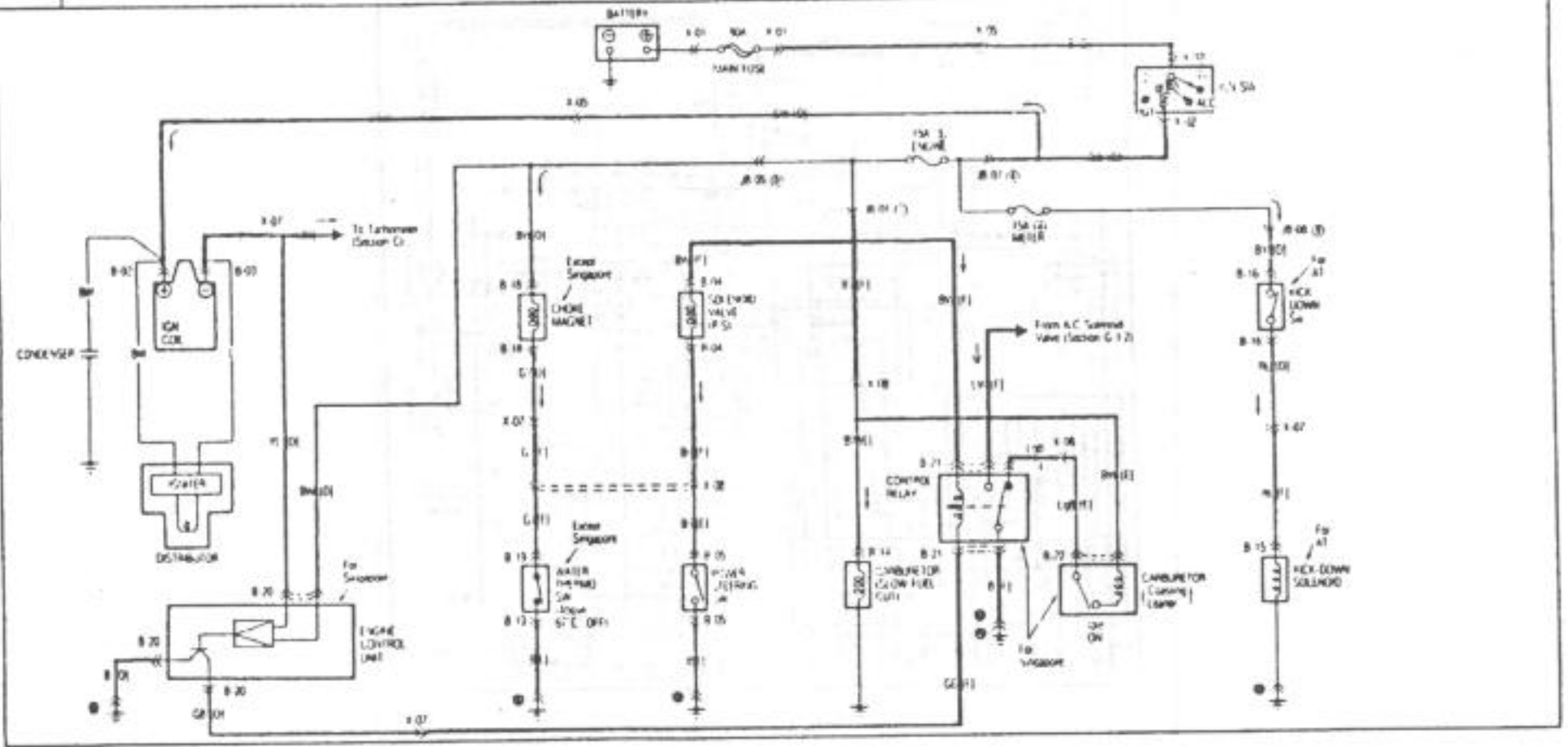




B-3

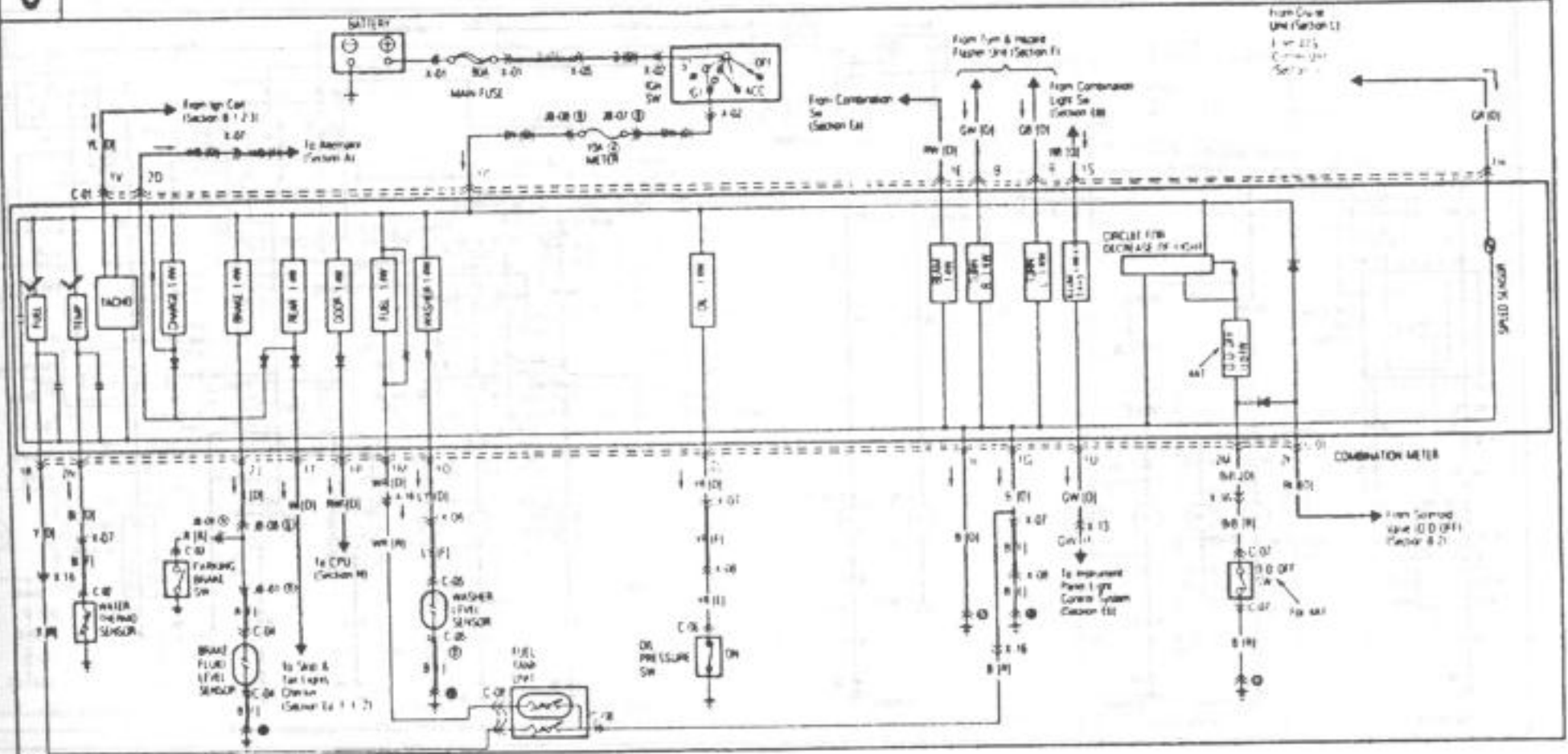
1,8-литровая система зажигания

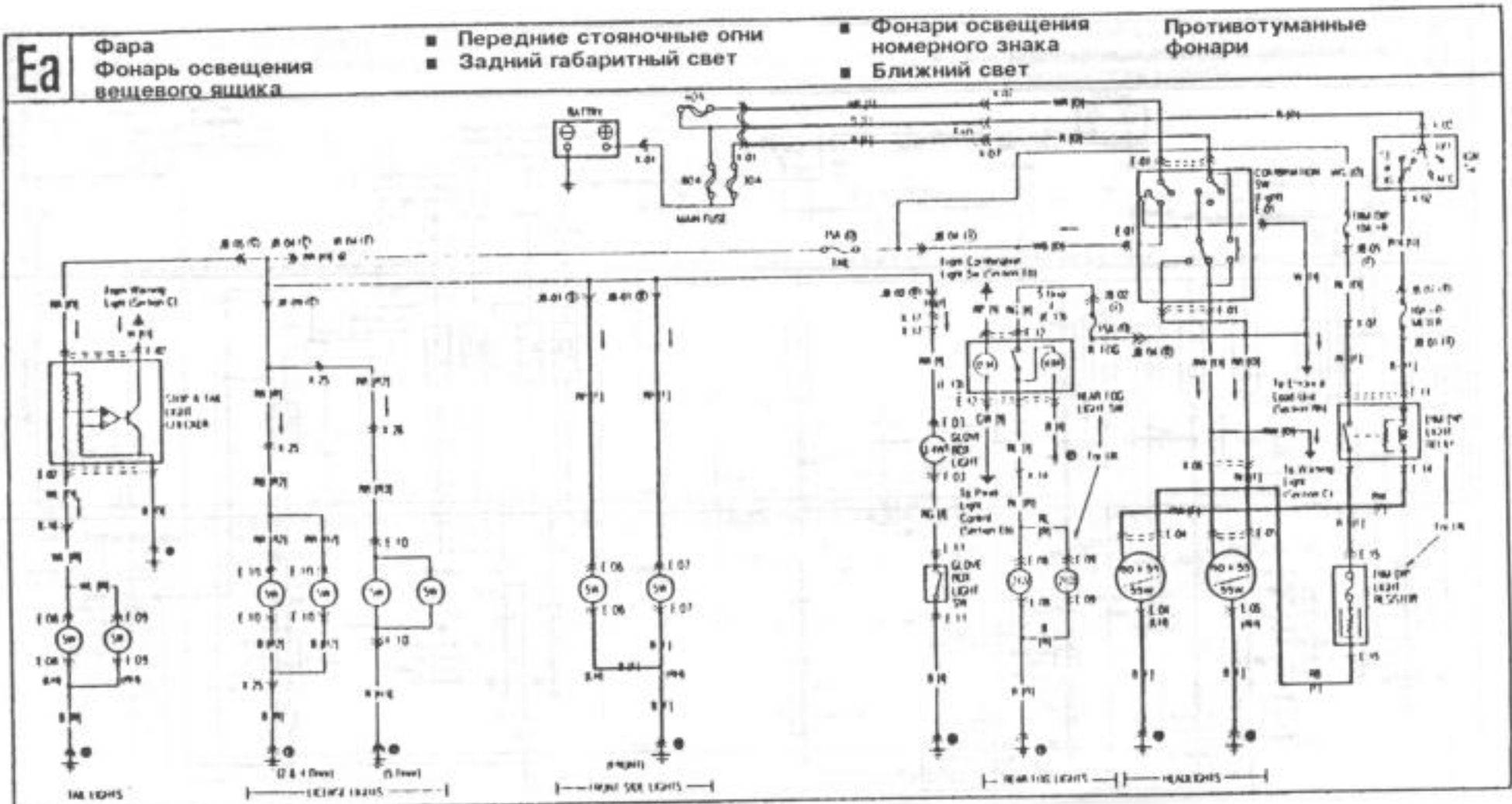
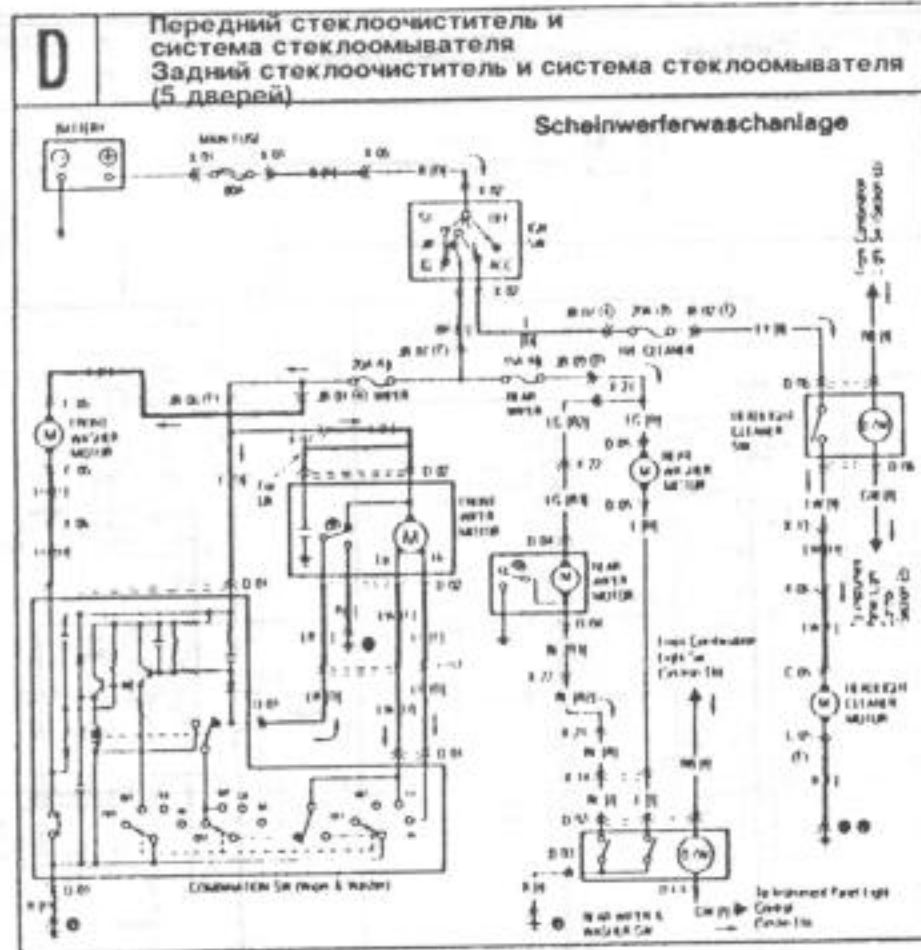
Система регулировки двигателя



C

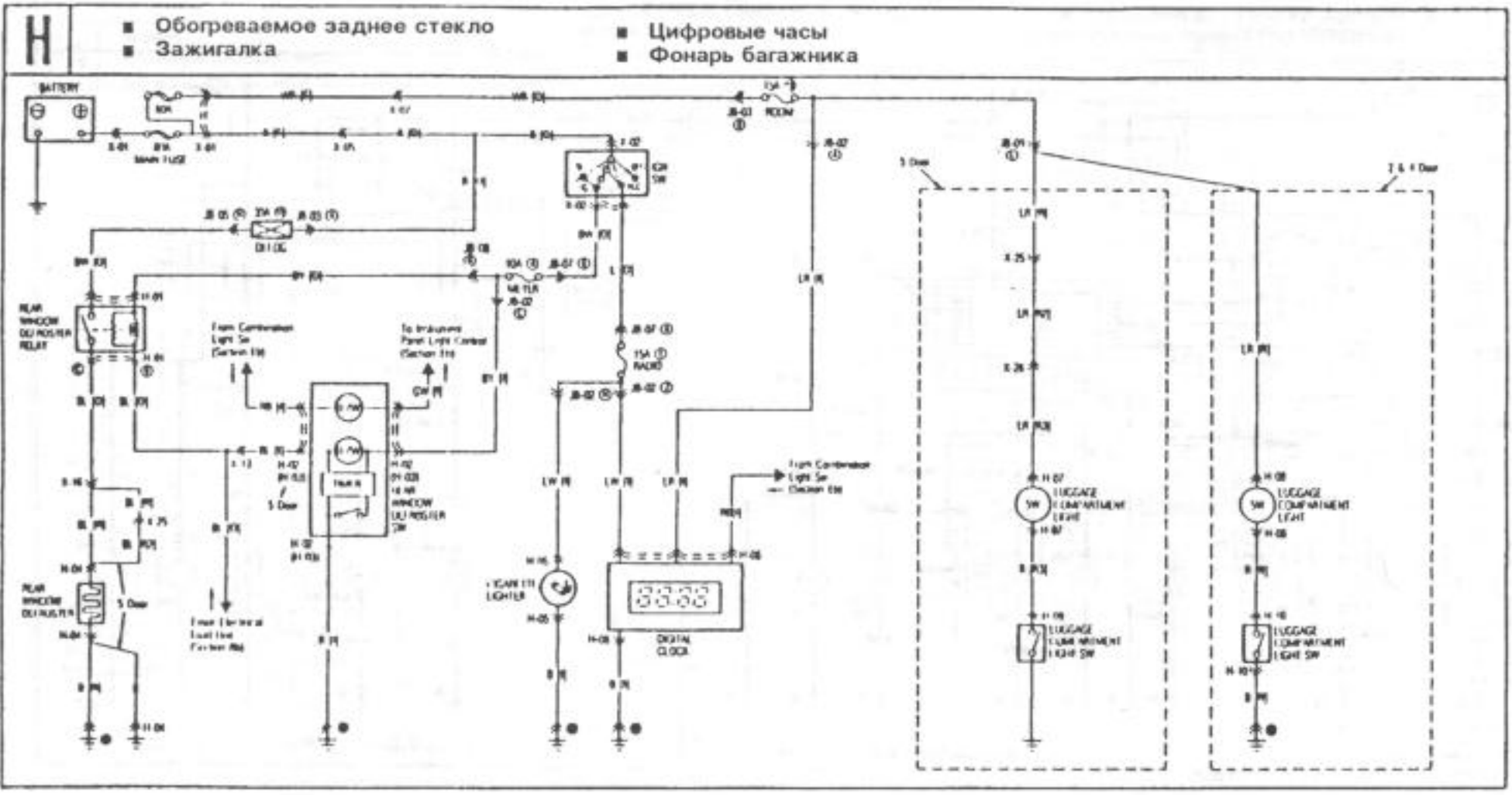
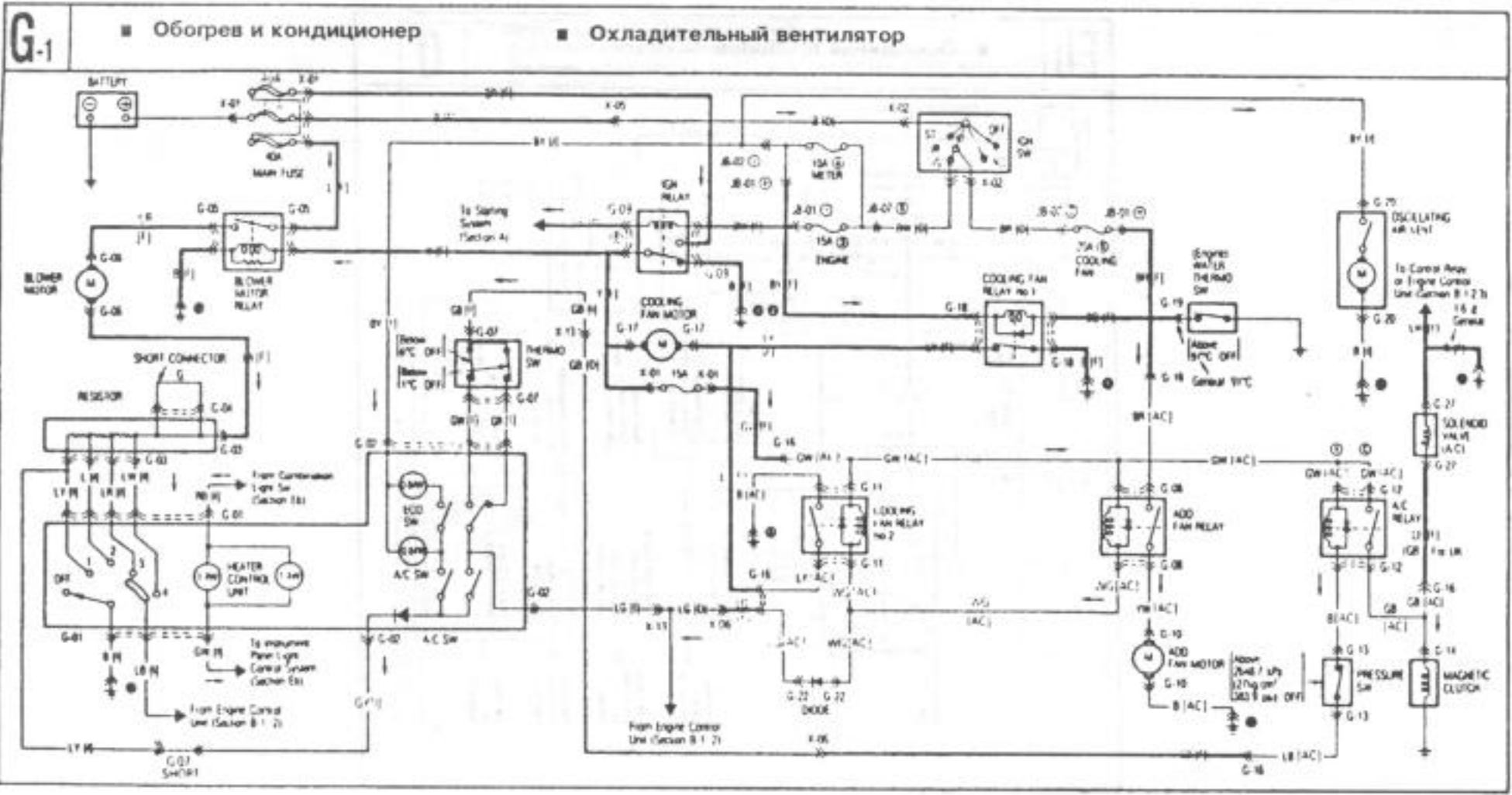
Приборы и сигнальные фонари





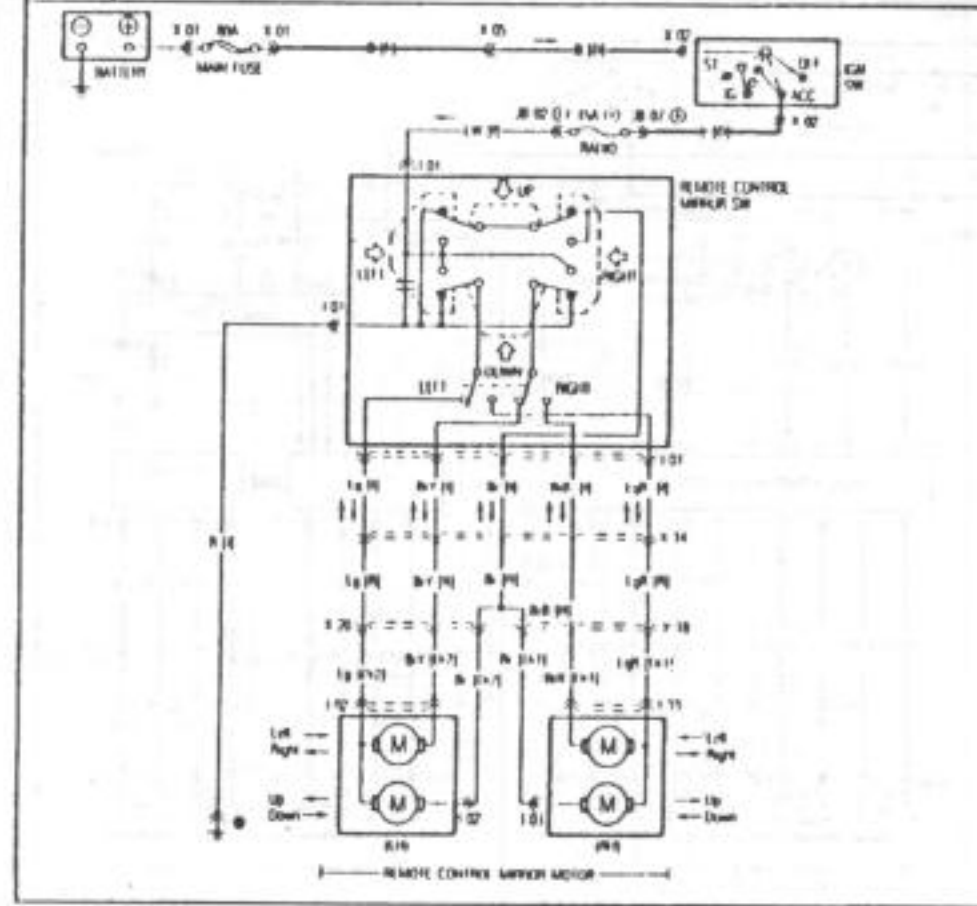




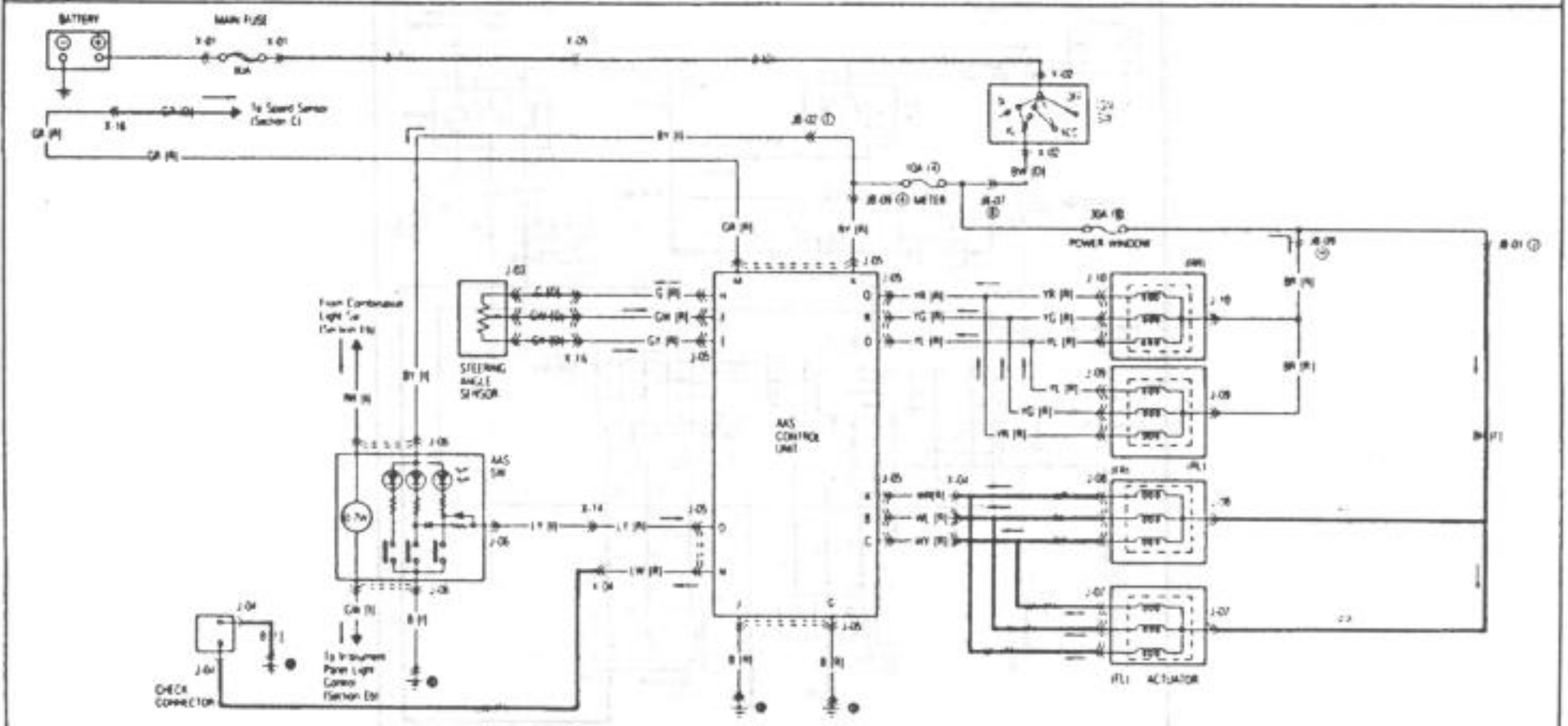


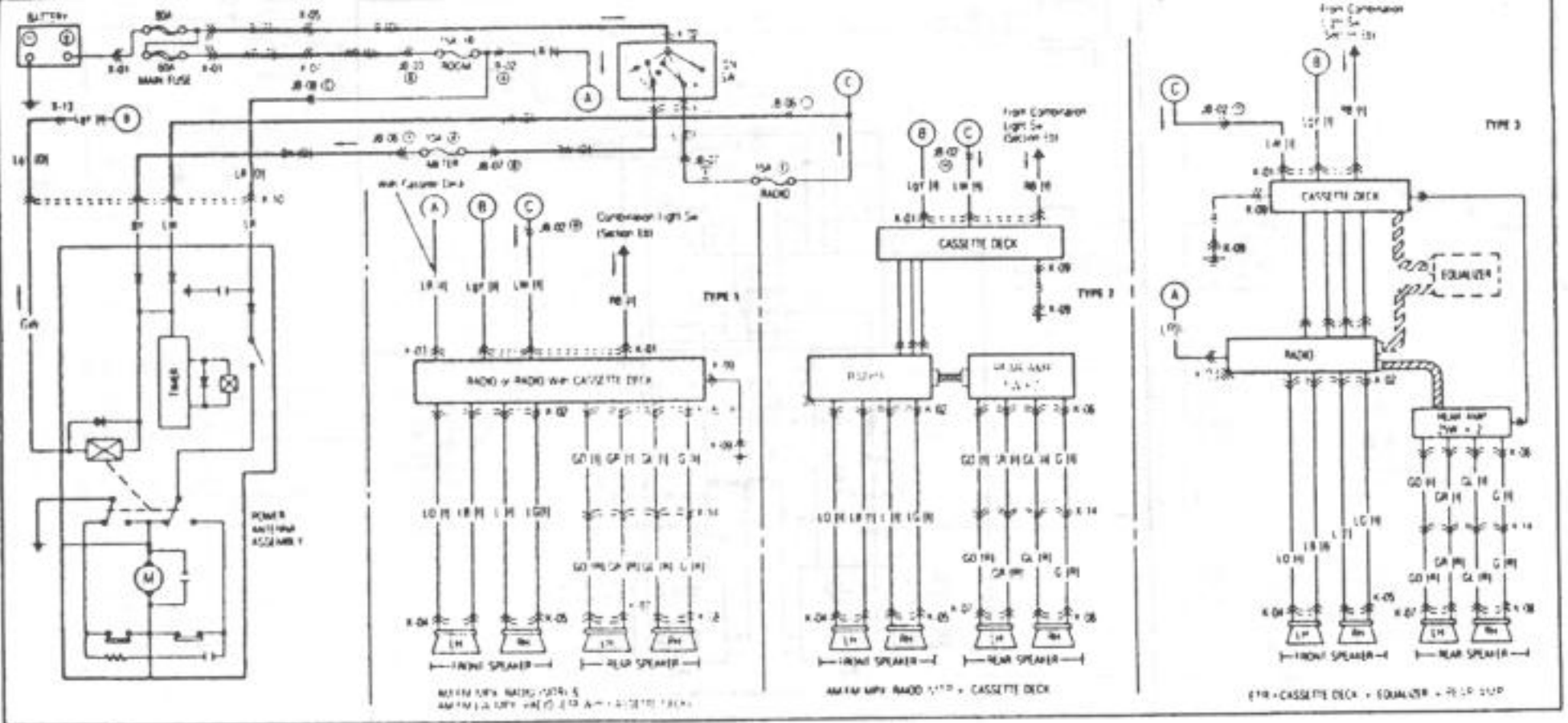


■ Регулируемое наружное зеркало

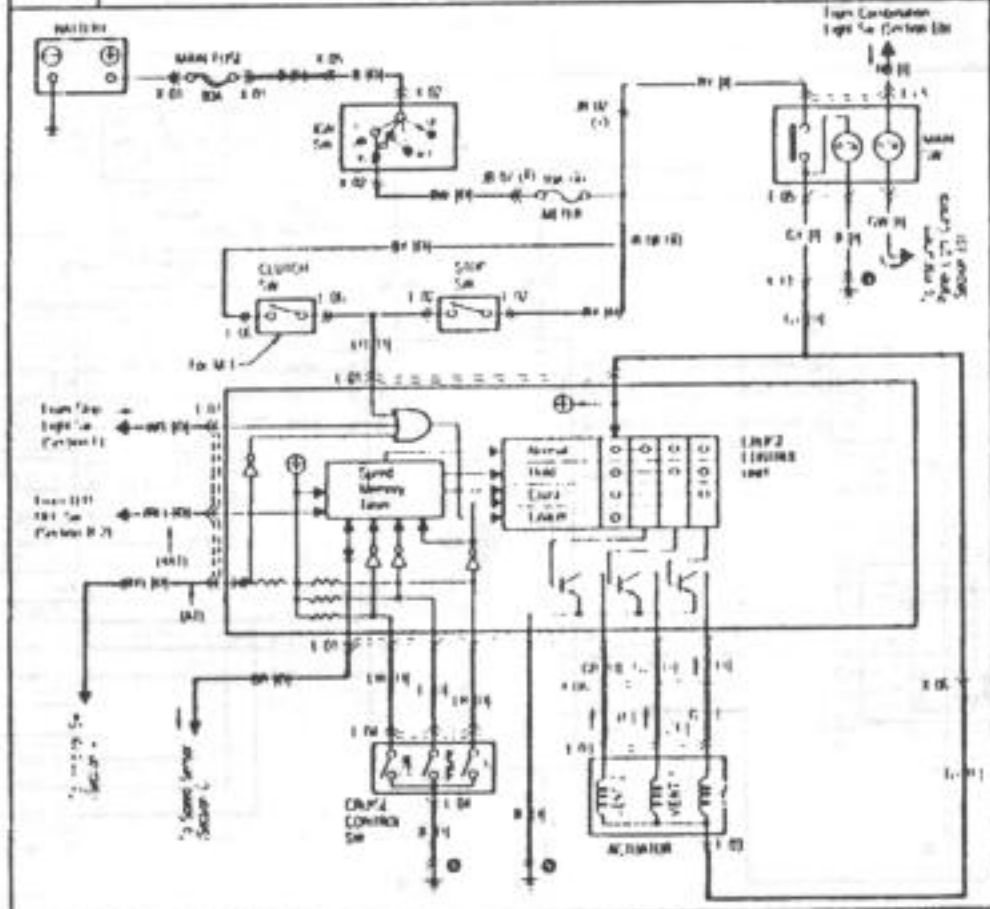


J 1,8 и 2-литровая автоматическая регулировка дорожного просвета подвески колес

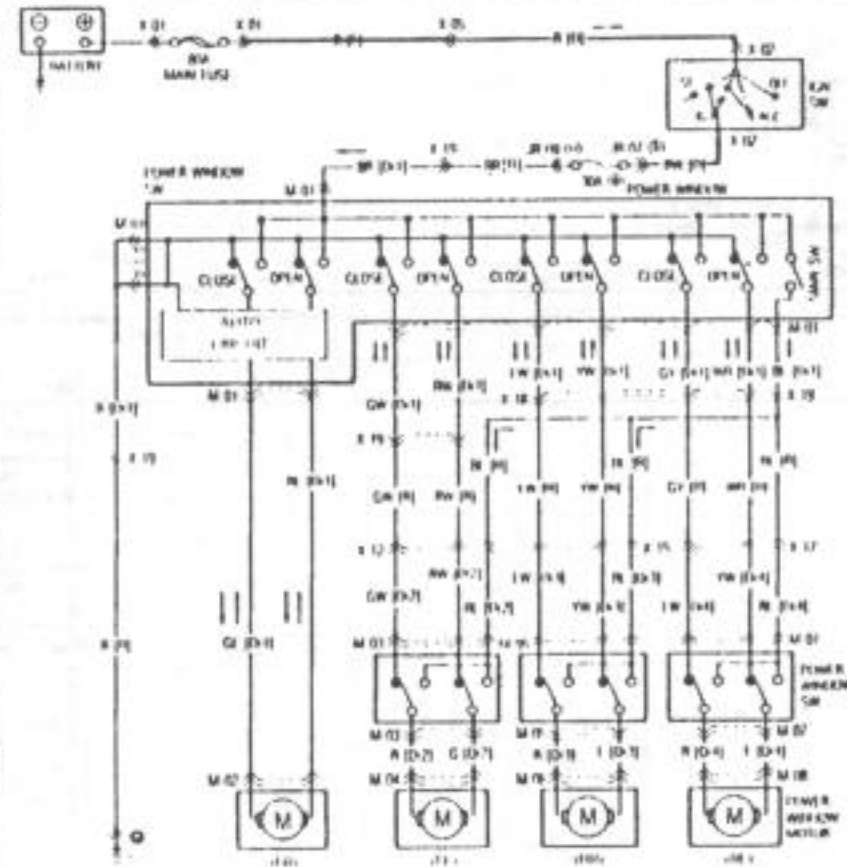
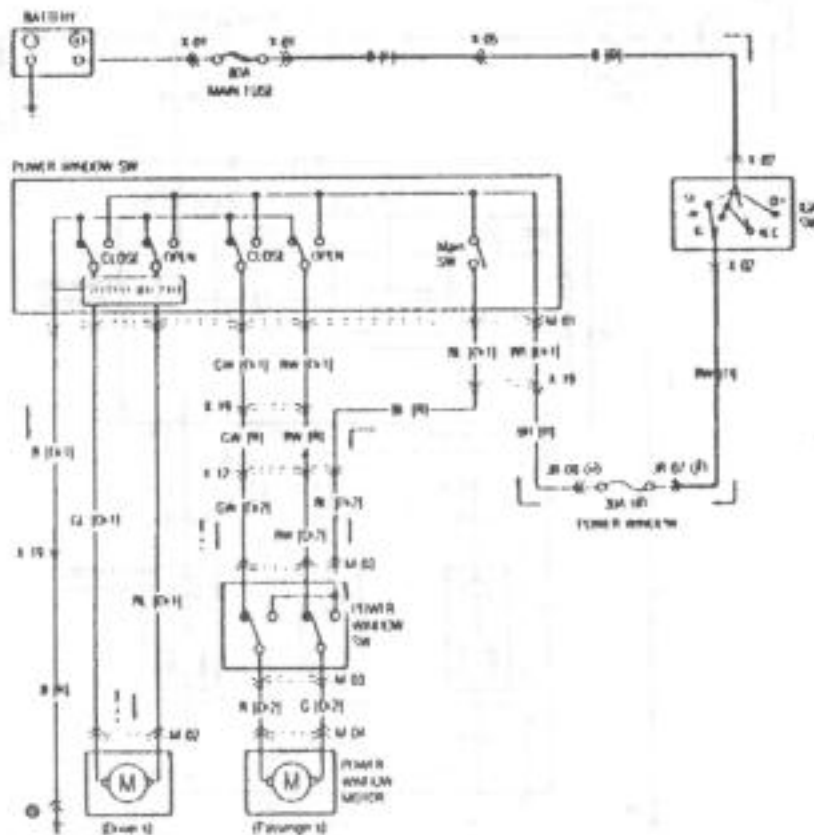


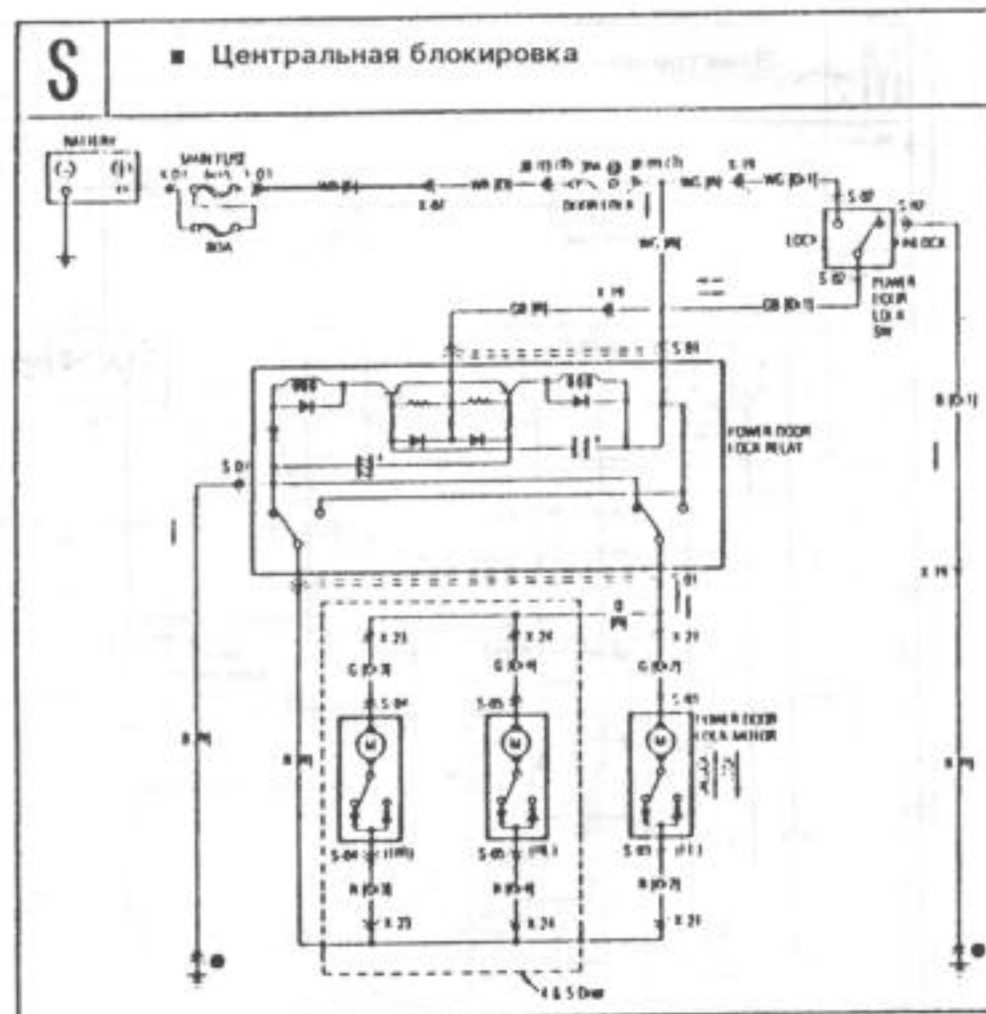
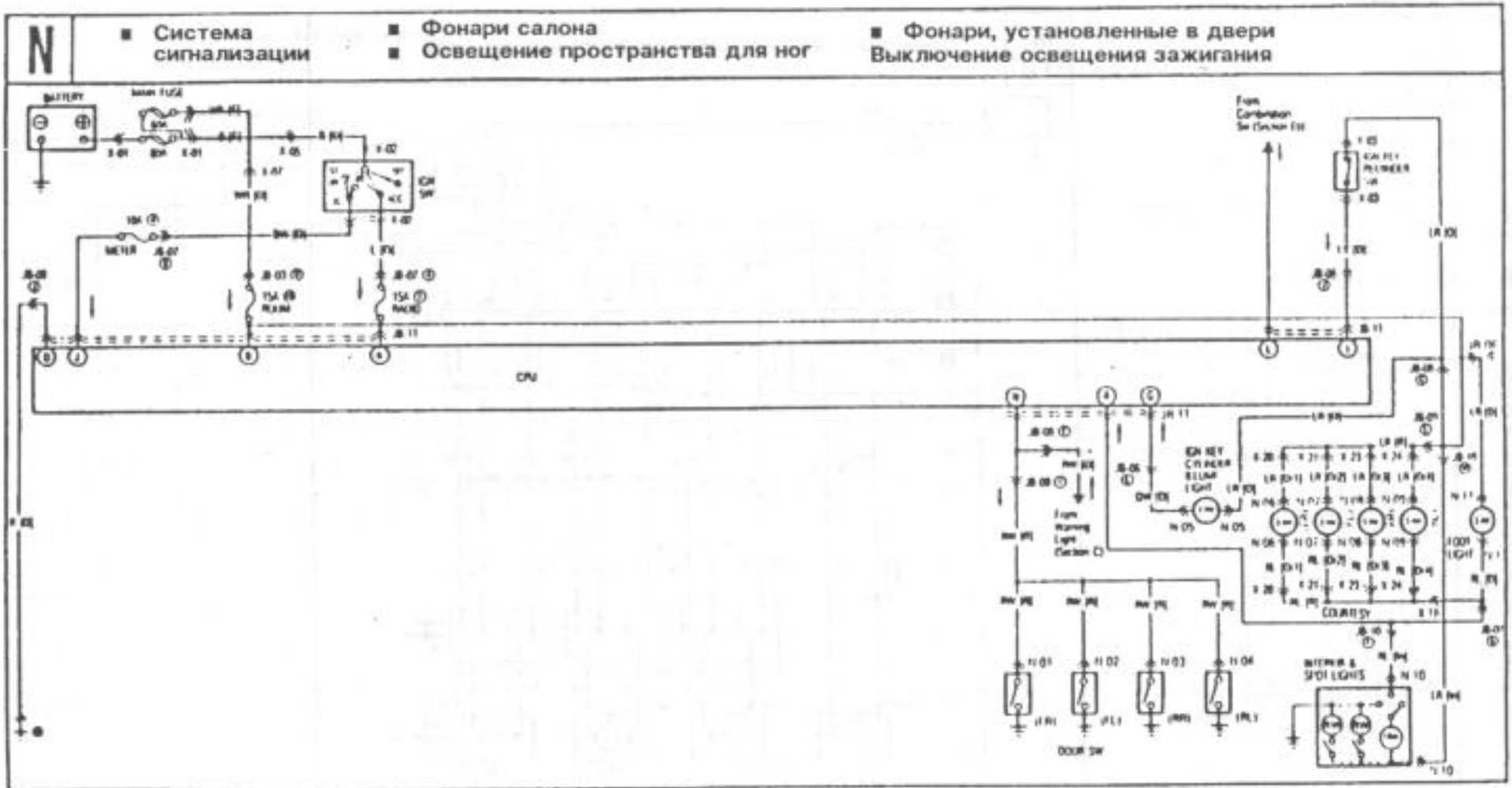


L 1,8 и 2,0 литра  
Автоматическая регулировка скорости (Cruise-Control)





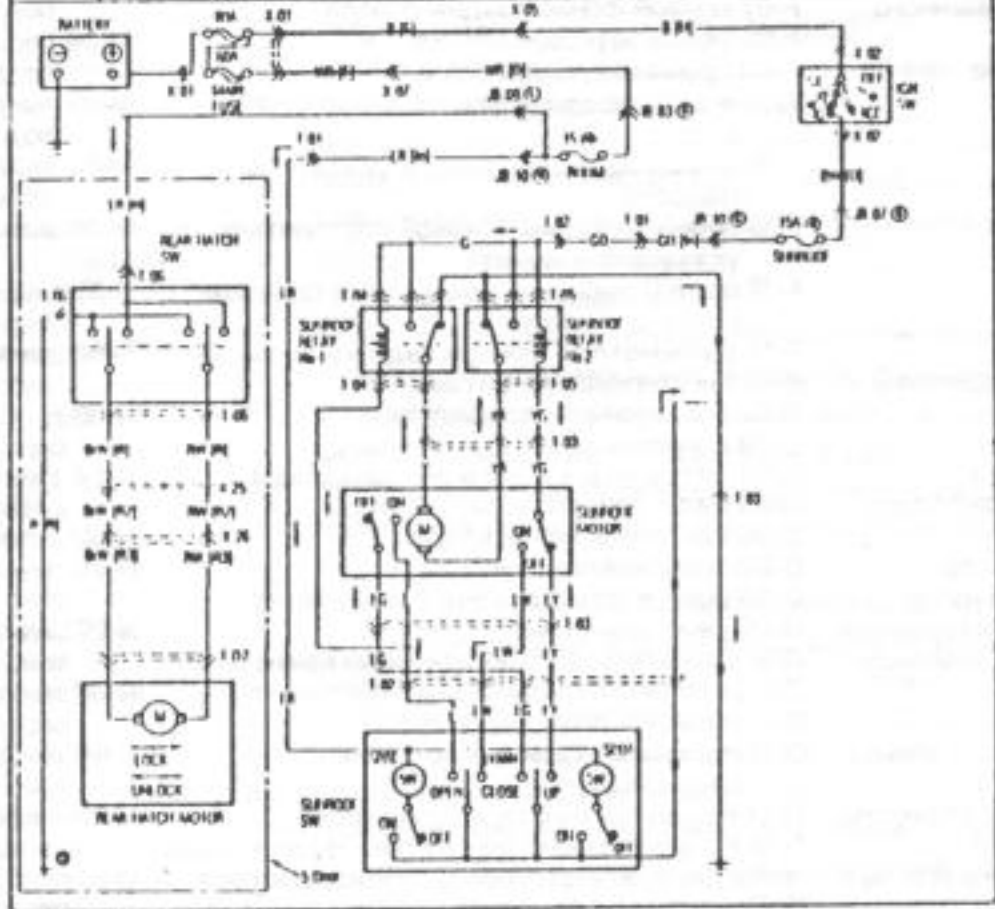
**M-1****Электрический подъем стекла (4 и 5 дверей)****M-2****Электрический подъем стекла (2 двери)**





T

■ Сдвигаемая панель ■ Задняя дверь (5 дверей) крыши



## Экспликация к схеме соединений — ДОСН-двигатель

- А-01 стартер  
 А-02 бесщеточный генератор переменного тока с регулятором  
 В-01 прибор управления двигателем  
 В-02 катушка зажигания  
 В-03 соединительные клеммы  
 В-04 клапан впрыска №1  
 В-05 клапан впрыска №2  
 В-06 клапан впрыска №3  
 В-07 клапан впрыска №4  
 В-08 датчик уровня топлива  
 В-09 контрольное подсоединение  
 В-10 измеритель потока воздуха  
 В-11 управляющее реле, прибор управления двигателем  
 В-12 контрольное подсоединение  
 В-13 прибор управления зажиганием  
 В-14 датчик, градус (поворота) коленчатого вала  
 В-15 датчик, "звонковый" сигнализатор  
 В-16 прибор управления, топливный насос  
 В-17 подсоединение между жгутом проводов для регулирования выпуска газа и клапаном впрыска  
 В-20 датчик температуры воды  
 В-21 клапан с соленоидным приводом, впрыск  
 В-22 выключатель, сервоуправление  
 В-23 подсоединение испытательного прибора, прибор управления двигателем  
 В-24 подсоединение испытательного прибора, прибор управления двигателем  
 В-25 прибор регулирования, электрическое напряжение  
 В-26 выключатель педали сцепления  
 В-27 выключатель педали сцепления  
 В-28 выключатель нейтрального хода  
 В-29 выключатель с соленоидным приводом, клапан впрыска  
 В-30 выключатель с соленоидным приводом, клапаны впрыска  
 В-31 выключатель холостого хода  
 С-01 прибор для комбинированных измерений  
 С-02 датчик температуры воды  
 С-03 выключатель ручного тормоза  
 С-04 датчик, уровень тормозной жидкости  
 С-05 двигатель стеклоомывателя  
 С-06 выключатель давления масла  
 D-01 комбинированный выключатель  
 D-02 двигатель стеклоочистителя, впереди  
 D-03 выключатель двигателя стеклоочистителя, сзади  
 D-04 двигатель стеклоочистителя, сзади  
 D-05 двигатель стеклоочистителя, сзади  
 D-06 выключатель, фарочиститель  
 E-01 комбинированный переключатель  
 E-02 испытательный прибор, тормозной и задний габаритный фонарь  
 E-03 фонарь освещения вещевого ящика  
 E-04 левая фара  
 E-05 правая фара  
 E-06 левый передний стояночный фонарь  
 E-07 правый передний стояночный фонарь  
 E-08 левый задний комбинированный фонарь  
 E-09 правый задний комбинированный фонарь  
 E-10 фонарь освещения номерного знака  
 E-11 выключатель, фонарь освещения вещевого ящика  
 E-12 противотуманные фары  
 E-13 выключатель, противотуманные фонари и установка проблескового маячка  
 E-14 реле фары ближнего света  
 E-20 освещение, зажигалка  
 E-21 регулирующий переключатель, освещение щитка приборов  
 F-01 комбинированный выключатель  
 F-02 прерыватель указателей поворота  
 F-03 выключатель, установка проблескового маячка  
 F-04 реле звукового сигнала  
 F-05 выключатель тормозного света  
 F-06 левый фонарь заднего хода  
 F-07 правый фонарь заднего хода  
 F-08 левый звуковой сигнал  
 F-09 правый звуковой сигнал  
 F-10 левый передний фонарь указателя поворота  
 F-11 правый передний фонарь указателя поворота  
 F-12 левый передний боковой повторитель указателя поворота  
 F-13 правый передний боковой повторитель указателя поворота  
 F-14 выключатель, фонари заднего хода  
 G-01 регулировка подогрева  
 G-02 выключатель, кондиционер  
 G-03 сопротивление  
 G-04 устранитель короткого замыкания  
 G-05 реле, двигатель вентилятора  
 G-06 двигатель вентилятора  
 G-07 термовыключатель  
 G-08 реле, вспомогательный вентилятор  
 G-09 реле зажигания  
 G-10 двигатель, вспомогательный вентилятор  
 G-11 реле №2, охладительный вентилятор  
 G-12 реле, кондиционер  
 G-13 пневматический выключатель, кондиционер  
 G-14 магнитная муфта, кондиционер  
 G-16 подсоединение между передним жгутом проводов и жгутом проводов кондиционера  
 G-17 двигатель, охладительный вентилятор  
 G-18 реле №1, охладительный вентилятор  
 G-19 термовыключатель температуры воды  
 G-20 отверстие для выпуска воздуха  
 G-22 диод, кондиционер  
 G-25 приводной двигатель  
 G-26 двигатель, смеситель подогреваемого воздуха  
 H-01 реле, обогреваемое заднее стекло  
 H-02 выключатель, обогреваемое заднее стекло  
 H-03 выключатель, обогреваемое заднее стекло  
 H-04 обогреваемое заднее стекло  
 H-05 зажигалка  
 H-06 цифровые часы  
 H-07 фонарь багажника  
 I-01 регулирующий выключатель двигателя, наружное зеркало  
 I-02 левое регулируемое наружное зеркало  
 I-03 правое регулируемое наружное зеркало  
 J-01 управляющий прибор, сервоуправление  
 J-02 выключатель с соленоидным приводом  
 J-03 датчик угла наклона колонки рулевого управления  
 J-04 подсоединение испытательного прибора  
 J-05 управляющий прибор, регулирование дорожного просвета  
 J-06 выключатель, регулирование дорожного просвета  
 K-01 подключение для радио  
 K-02 регулятор громкости, радио  
 K-03 регулятор громкости  
 K-04 левый передний громкоговоритель  
 K-05 правый передний громкоговоритель  
 K-06 усилитель  
 K-07 левый задний громкоговоритель  
 K-08 правый задний громкоговоритель  
 K-09 корпус  
 K-10 подсоединение между панелью управления и электрической антенной  
 L-01 управляющий прибор "Cruise"  
 L-02 выключатель  
 L-03 размыкающий механизм  
 L-04 выключатель  
 L-05 главный выключатель  
 M-01 главный выключатель, электрическое поднятие стекла  
 M-02 передний правый двигатель подъема стекла  
 M-03 выключатель, передний левый двигатель подъема стекла  
 M-04 передний левый двигатель подъема стекла  
 M-05 выключатель, задний правый двигатель подъема стекла  
 M-06 задний правый двигатель подъема стекла  
 M-07 выключатель, задний левый  
 M-08 задний левый двигатель подъема стекла  
 N-01 дверной выключатель освещения, впереди справа  
 N-02 дверной выключатель освещения, впереди справа  
 N-03 дверной выключатель освещения, сзади справа  
 N-04 дверной выключатель освещения, сзади слева  
 N-05 освещение. Выключатель зажигания  
 N-06 дверной выключатель освещения, впереди справа  
 N-07 дверной выключатель освещения, впереди слева  
 N-08 дверной выключатель освещения, сзади справа  
 N-09 дверной выключатель освещения, сзади слева  
 N-10 плафон салона  
 N-11 ножной выключатель  
 Q-01 прибор управления противоблокировочным устройством  
 Q-02 датчик числа оборотов, впереди слева  
 Q-03 датчик числа оборотов, впереди справа  
 Q-04 датчик числа оборотов, сзади слева  
 Q-05 датчик числа оборотов, сзади справа  
 Q-06 гидравлический прибор  
 Q-07 подсоединение испытательного прибора  
 Q-08 релейная коробка  
 Q-09 гидравлический двигатель  
 Q-10 подсоединение между гидравлическим прибором и реле противоблокировочного устройства  
 R-01 прибор управления, четырехступенчатое управление  
 R-02 подсоединение для испытательного прибора  
 R-03 реле передаточного числа рулевого управления  
 R-04 ступенчатый двигатель  
 R-05 клапан с соленоидным приводом  
 R-06 клапан с соленоидным приводом  
 R-07 выключатель уровня масла  
 R-08 датчик числа оборотов  
 R-09 реле и выключатель времени  
 R-10 соединитель  
 R-11 соединитель  
 S-01 центральное блокирующее реле  
 S-02 центральный блокирующий переключатель  
 S-03 двигатель, впереди слева, центральная блокировка  
 S-04 двигатель, сзади справа, центральная блокировка  
 S-05 двигатель, сзади слева, центральная блокировка  
 T-01 подсоединение между жгутом проводов плафона салонов и сдвигаемой панели крыши  
 T-02 выключатель, сдвигаемая панель крыши  
 T-03 двигатель, сдвигаемая панель крыши  
 T-04 реле №1, сдвигаемая панель крыши  
 T-05 реле №2, сдвигаемая панель крыши  
 T-06 выключатель, задняя дверь  
 T-07 двигатель, задняя дверь  
 X-01 главный блок предохранителей  
 X-02 выключатель зажигания  
 X-03 выключатель зажигания  
 X-04 соединитель, передний жгут проводов и жгут проводов регулировки выпуска ОГ  
 X-05 соединитель, передний жгут проводов и жгут проводов панели управления

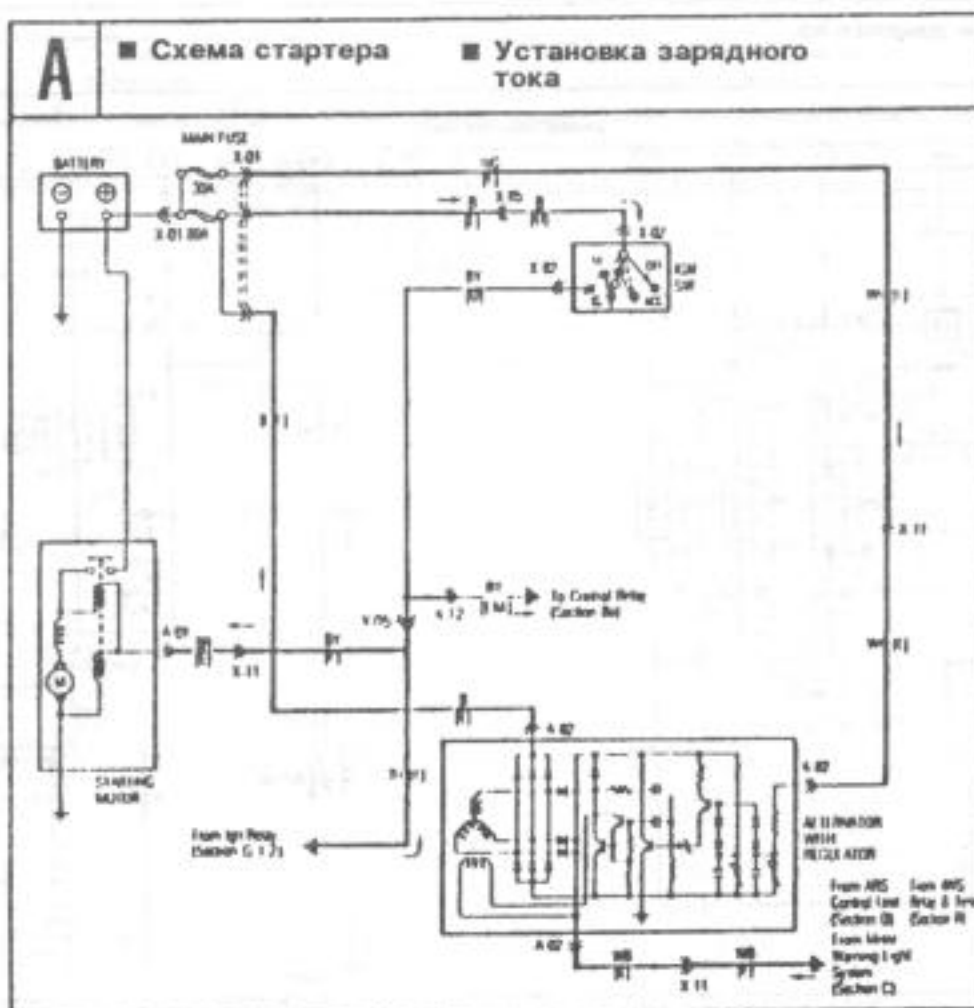


- X-06 соединитель, передний жгут проводов и жгут проводов панели управления
- X-07 соединитель, передний жгут проводов и жгут проводов панели управления
- X-08 соединитель
- X-09 соединитель, передний жгут проводов с задним жгутом проводов
- X-10 как X-09
- X-11 соединитель, 1 передний жгут проводов со жгутом проводов двигателя
- X-12 соединитель, жгут проводов регулировки выпуска ОГ и панели управления
- X-13 соединитель, щиток приборов и панель управления
- X-14 соединитель, щиток приборов и задний жгут проводов
- X-15 соединитель, панель управления и задний жгут проводов
- X-16 как X-15
- X-17 соединитель
- X-19 соединитель, жгут проводов двери №1 и заднего жгута проводов
- X-20 как X-19
- X-21 соединитель, жгут проводов двери №2 и заднего жгута проводов
- X-22 соединитель, жгут проводов двери №2 и заднего жгута проводов
- X-23 соединитель, жгут проводов двери №1 и заднего жгута проводов
- X-24 соединитель, жгут проводов двери №4 и заднего жгута проводов
- X-25 соединитель, задний жгут проводов
- X-26 соединитель, задний жгут проводов

### Перечень токоусъемников — ДОНС-двигатель

Отдельные части электрической системы можно найти на следующих схемах соединений:

- A схема стартера, система тока зарядки
- Ba система зажигания, система впрыска топлива, система регулирования двигателя
- Bb система регулирования двигателя
- C приборы и предупредительная световая сигнализация
- Ea фара, фонарь освещения вещевого ящика, передние стояночные фонари, задний габаритный свет, фонари освещения номерного знака, фонарь ближнего света, противотуманные фонари
- Eb освещение приборного щитка
- D передний стеклоочиститель и система стеклоомывателя, задний стеклоочиститель и система стеклоомывателя (5 дверей). Система фарочистителя
- F1 фонари указателя поворота и аварийной световой сигнализации, звуковой сигнал, фонари торможения, фонари заднего хода
- G1 обогрев и система охлаждения, вентилятор охлаждения
- H подогрев заднее стекло, зажигалка, цифровые часы, фонарь багажника
- I регулируемое наружное зеркало
- J система управления для электронного сервоуправления, автоматическая регулировка дорожного просвета подвески колес
- K электрическая антенна и радио с кассетником
- L автоматическое регулирование скорости (Cruise-Control)
- M1 электрический подъем стекла (4 и 5 дверей)
- M2 электрический подъем стекла (2 двери)
- N предупредительная сигнализация, плафоны салона, освещение пространства для ног, дверные фонари, освещение выключателя зажигания
- O противоблокировочная система (ABS)
- R система управления для управления четырех колес
- S центральное закрывание дверей
- T сдвигаемая панель крыши и задняя дверь (5 дверей)

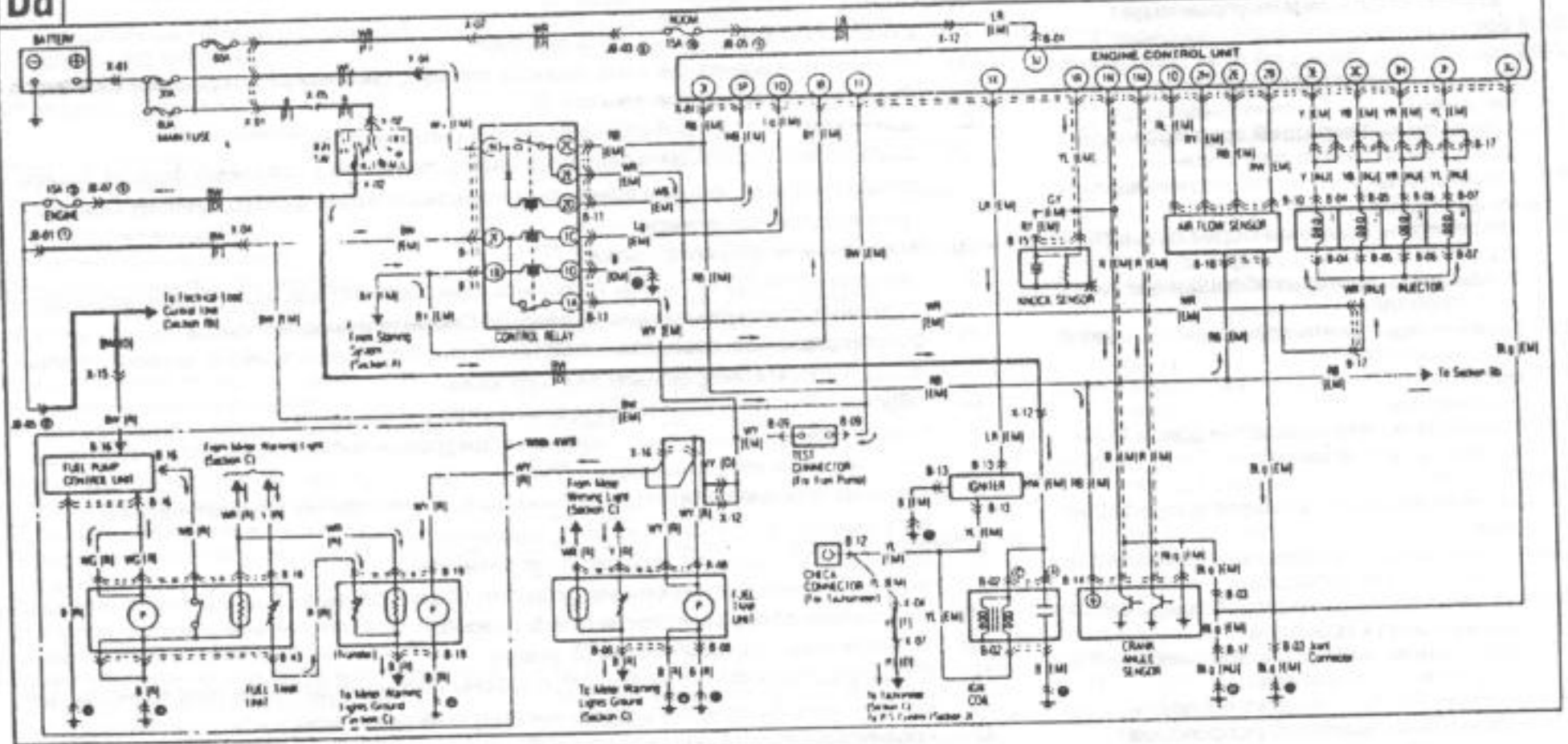


**Ba**

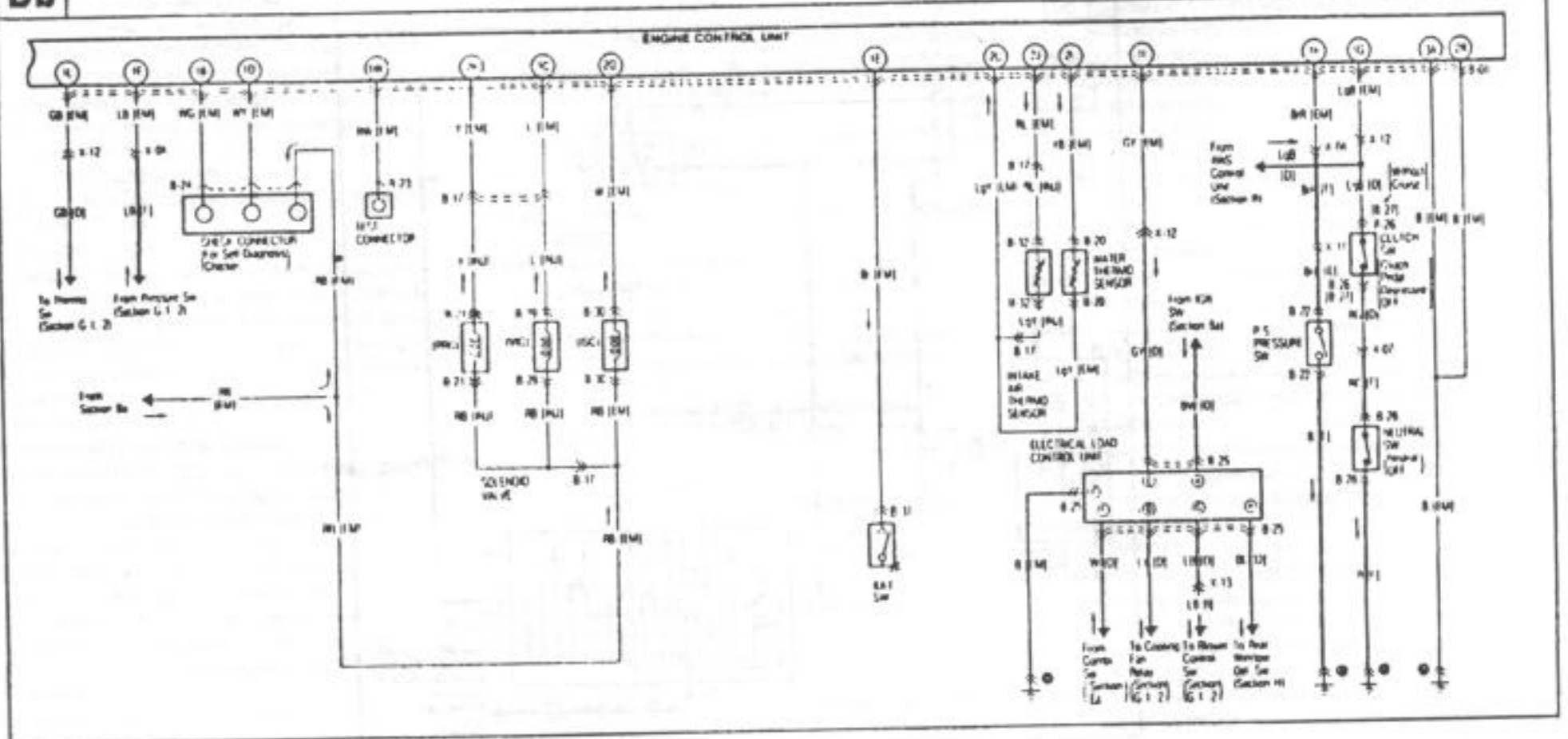
■ Система зажигания

■ Система впрыска топлива

■ Система регулировки двигателя

**Bb**

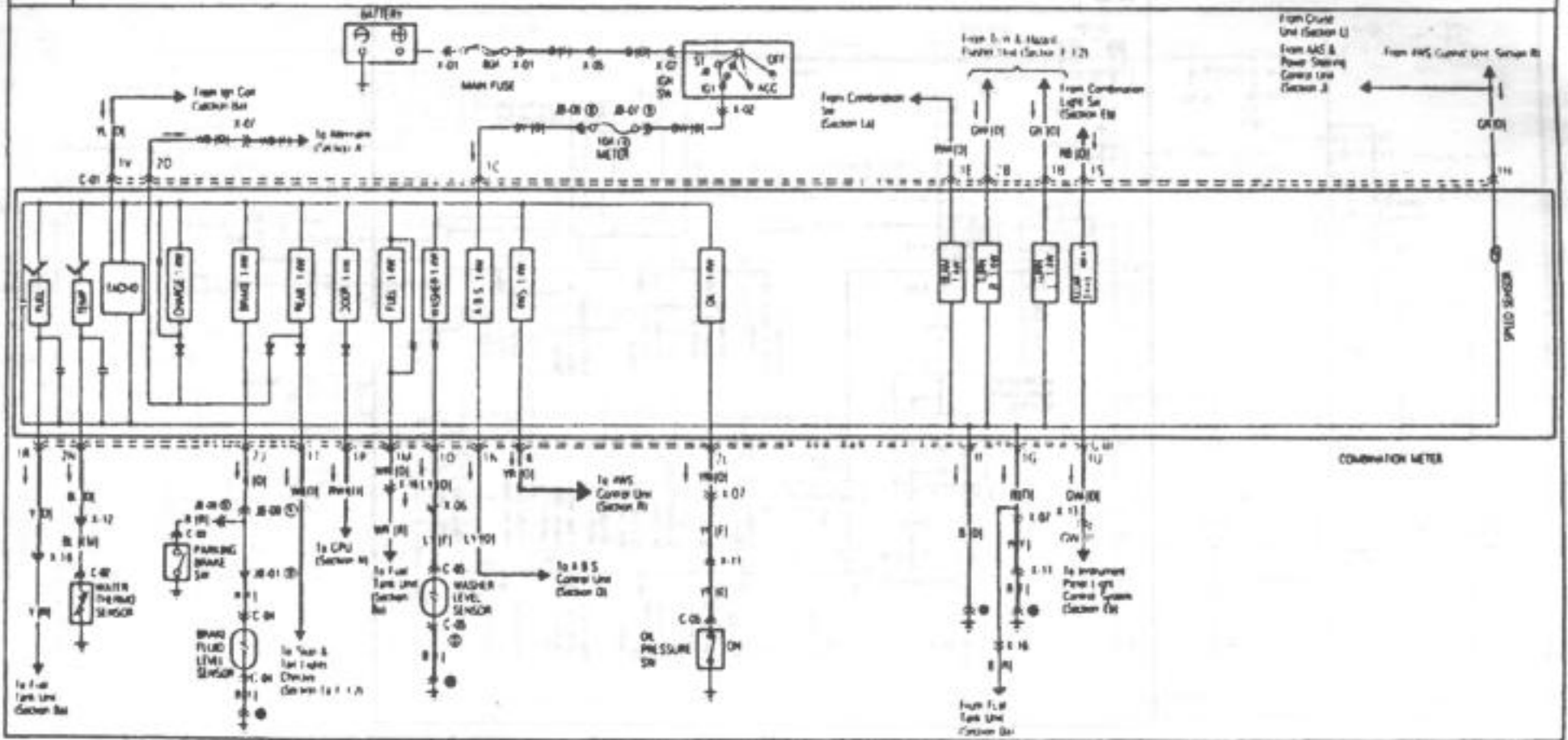
■ Система регулировки двигателя





C

■ Приборы и сигнальные фонари



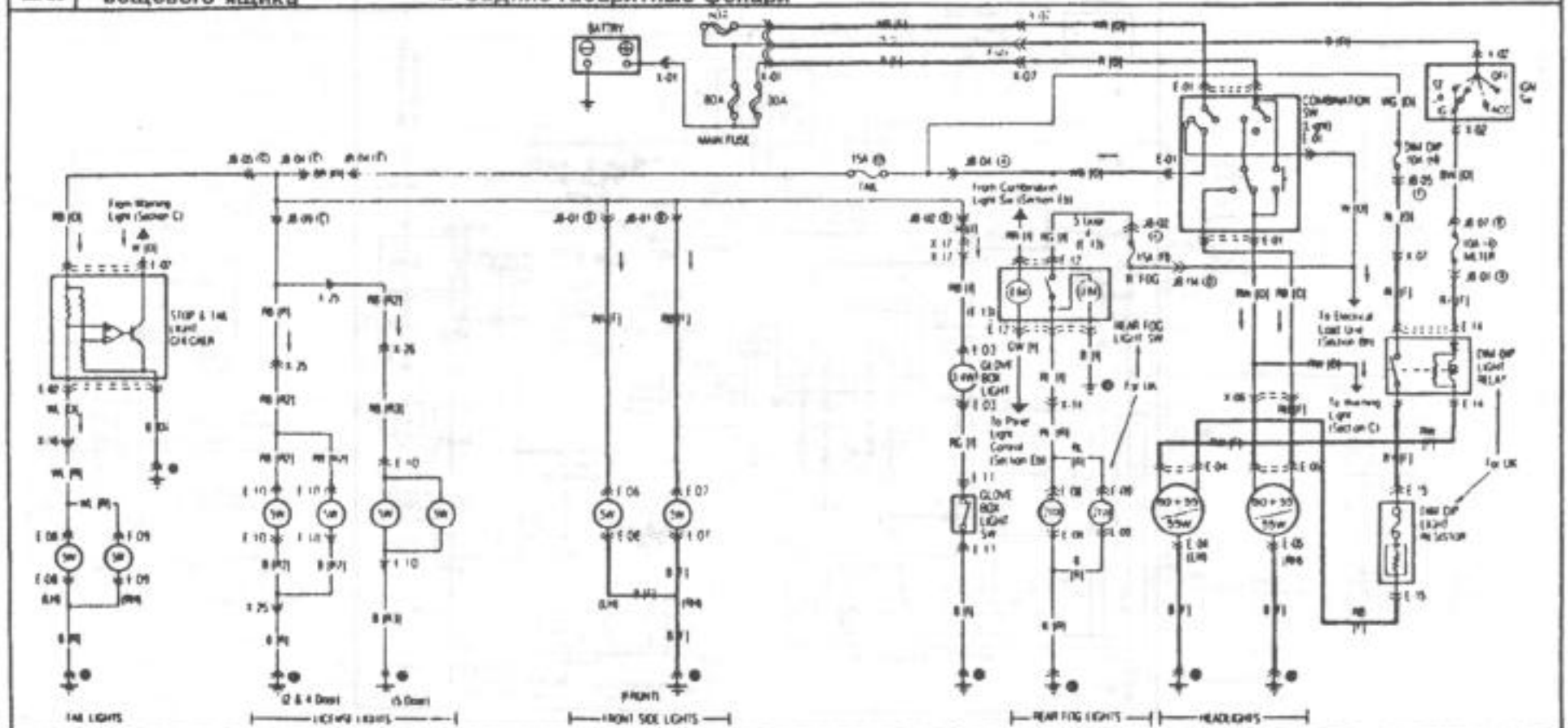
Ea

Фара  
Фонарь освещения  
вещевого ящика

■ Передние стояночные  
Фонари  
■ Задние габаритные фонари

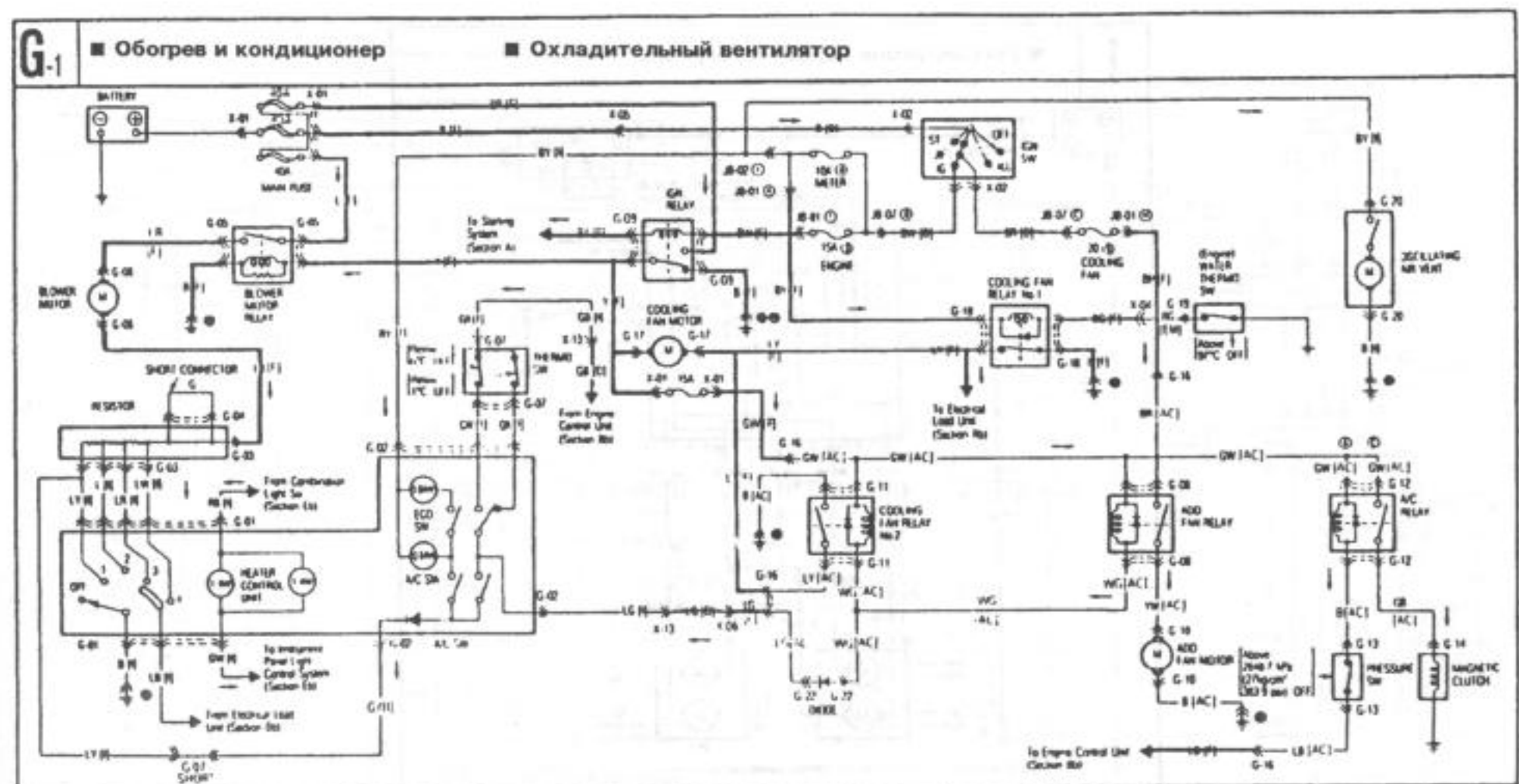
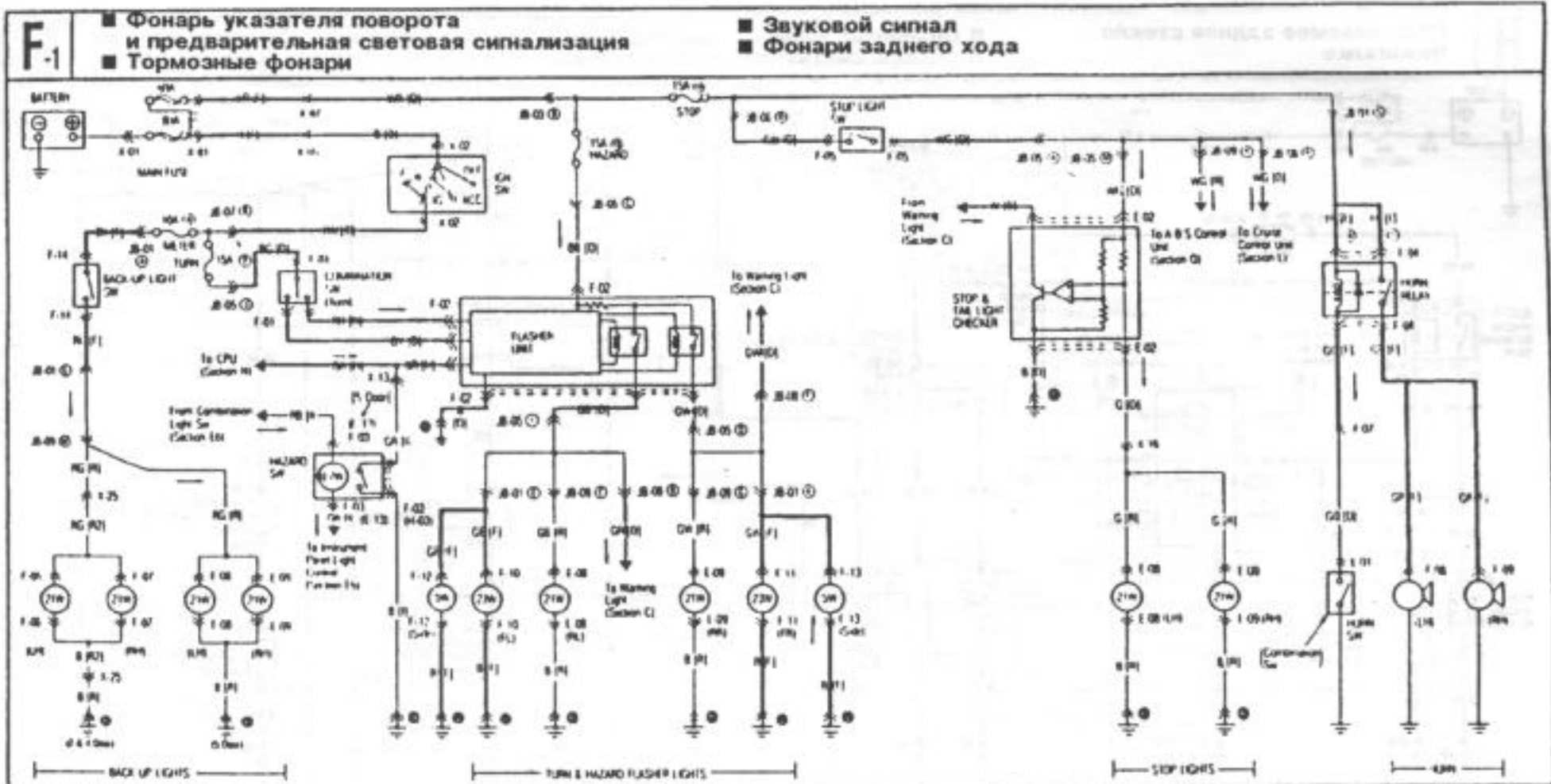
■ Фонари освещения  
номерного знака

Противотуманные фонари





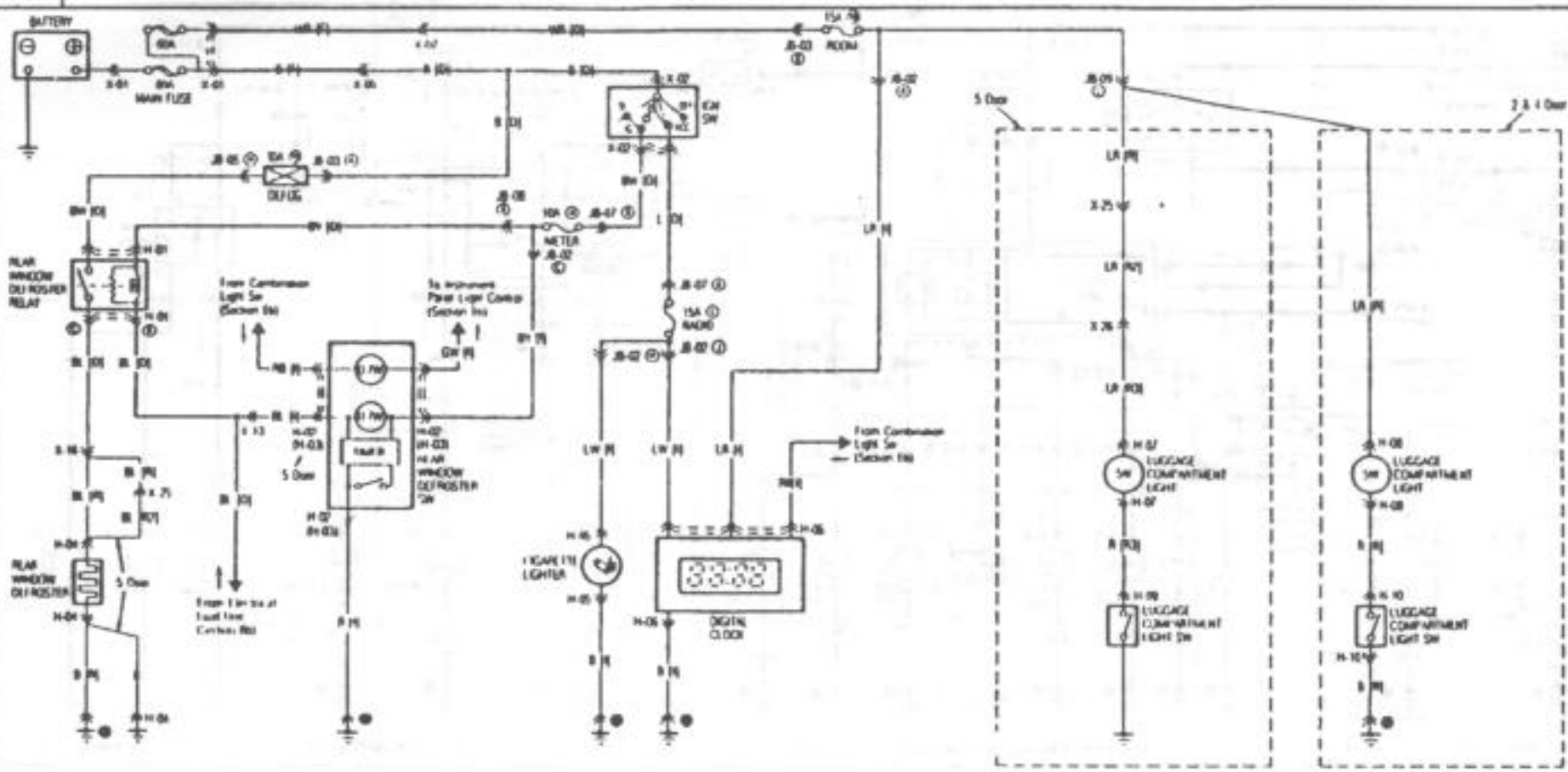




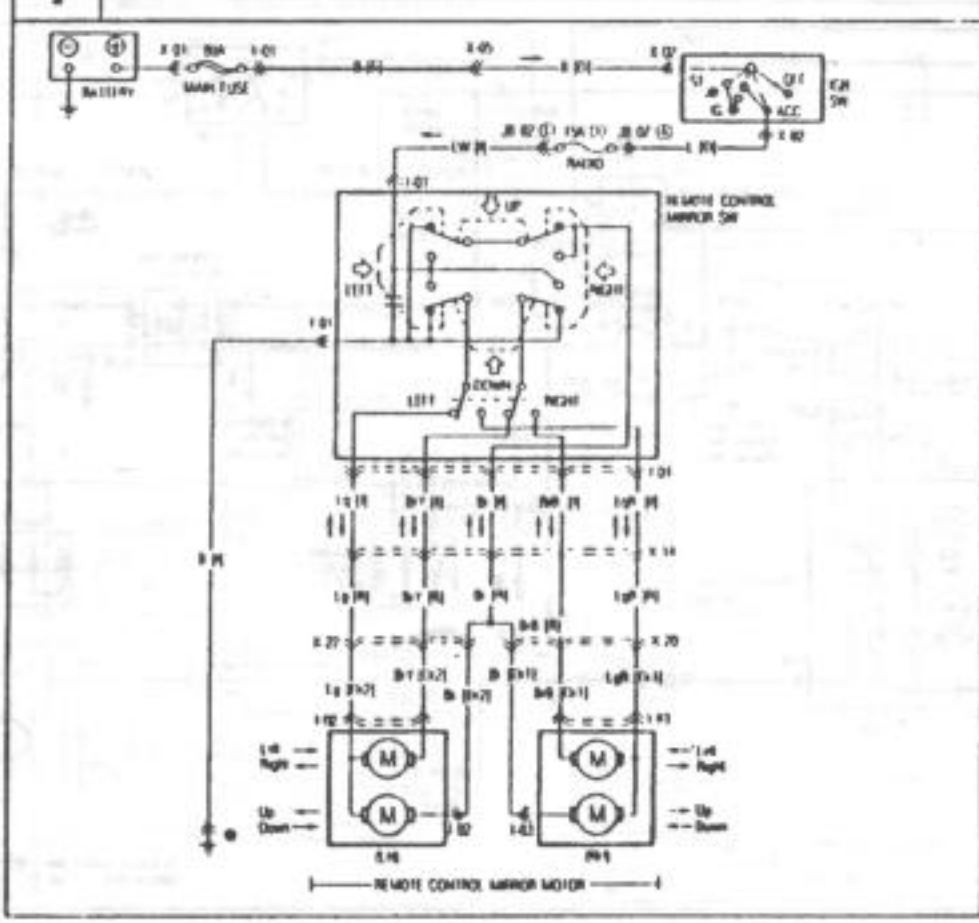
**H**

Обогреваемое заднее стекло  
Зажигалка

Цифровые часы  
Фонарь багажника



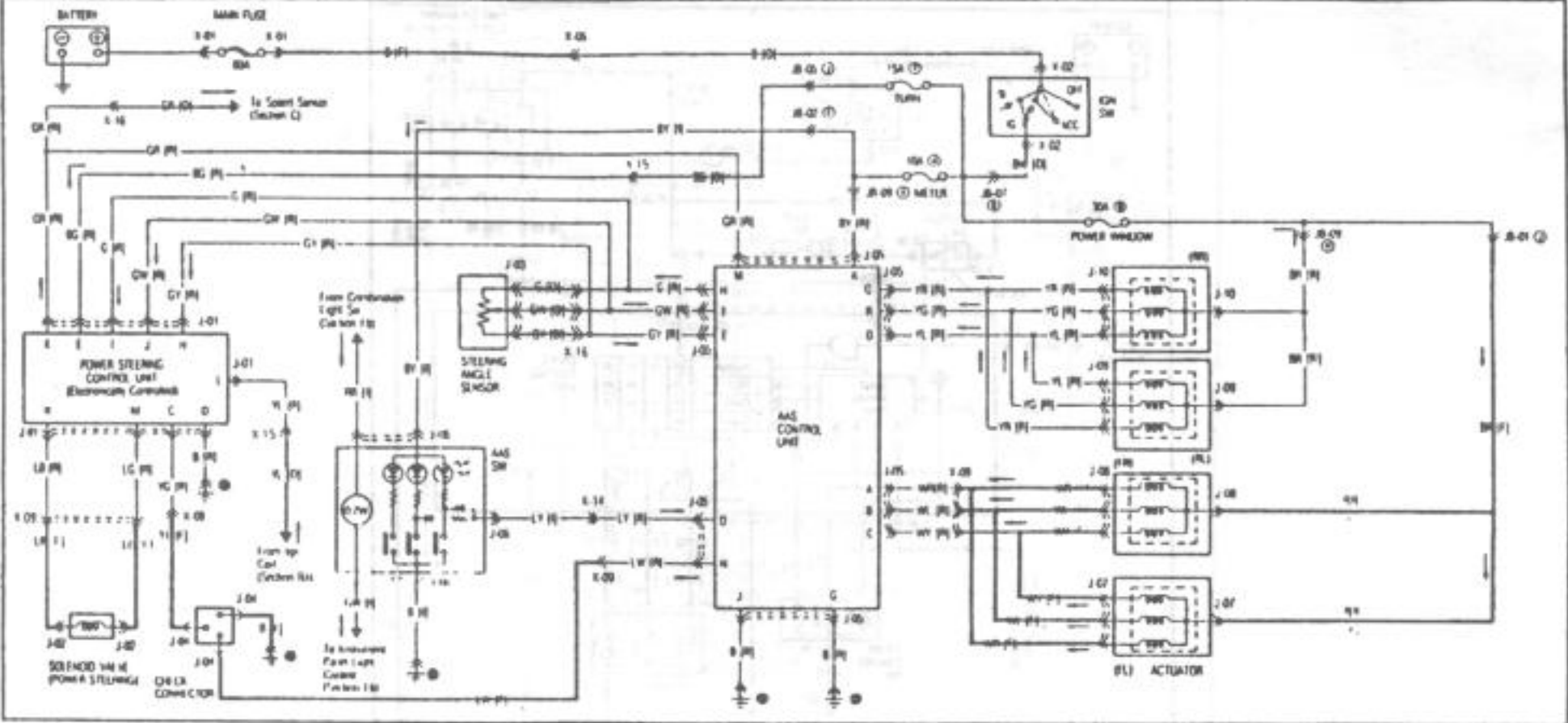
Регулируемое наружное зеркало





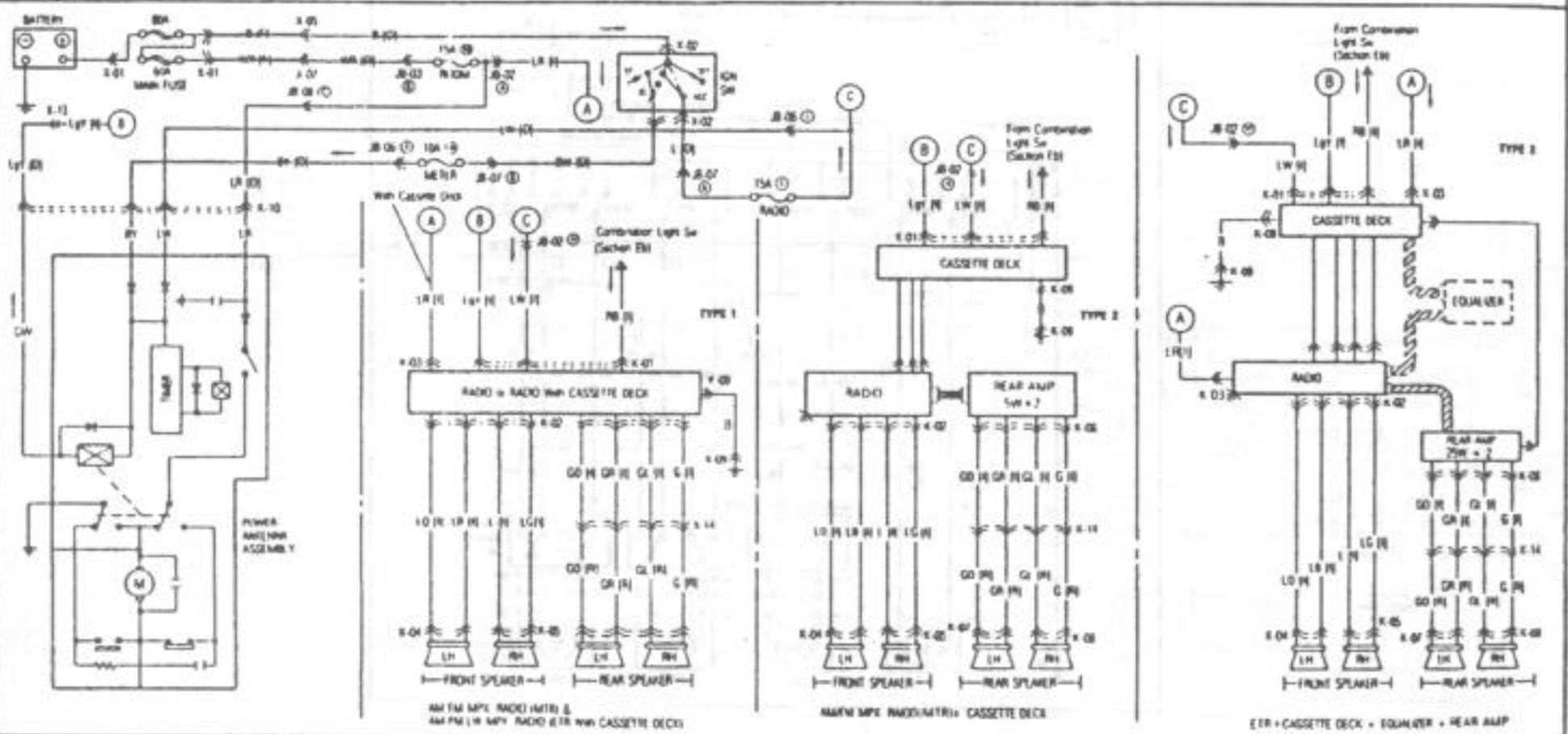
J

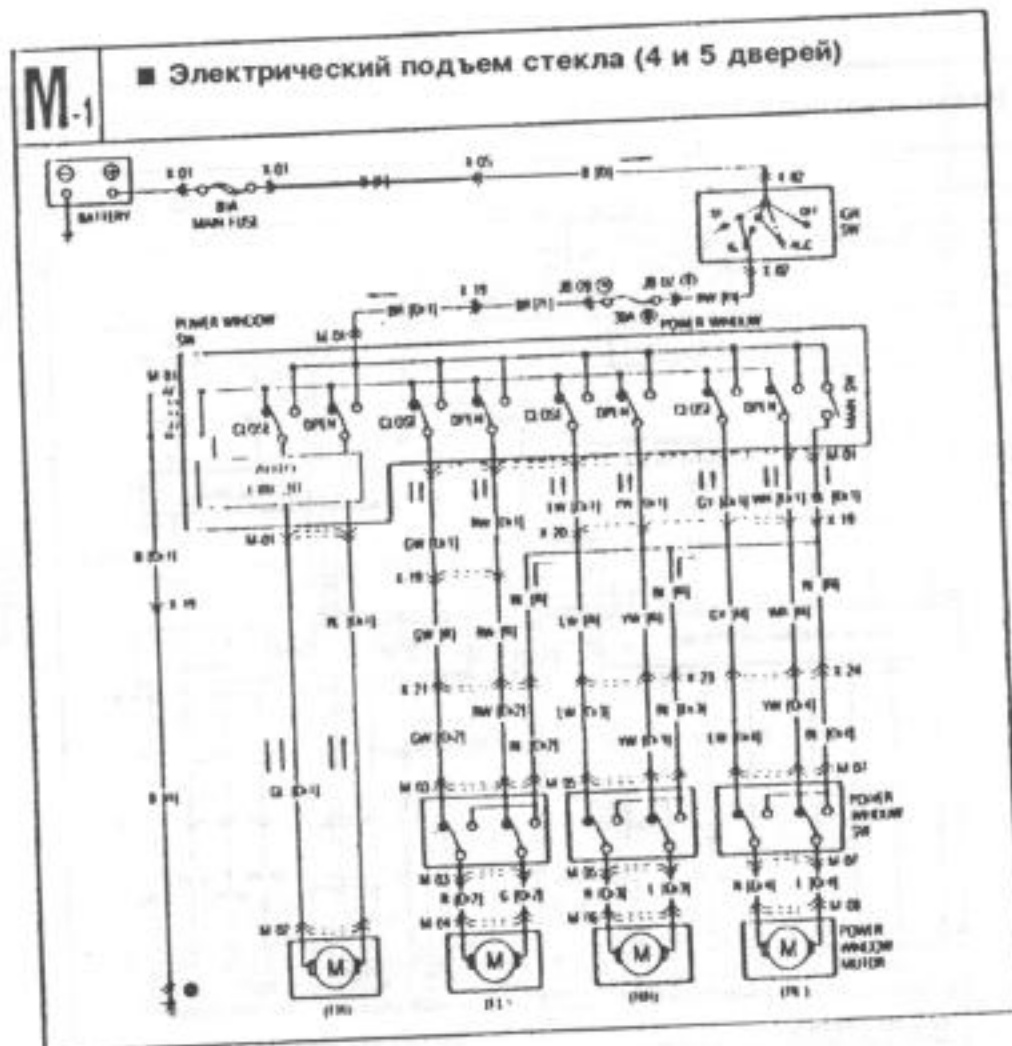
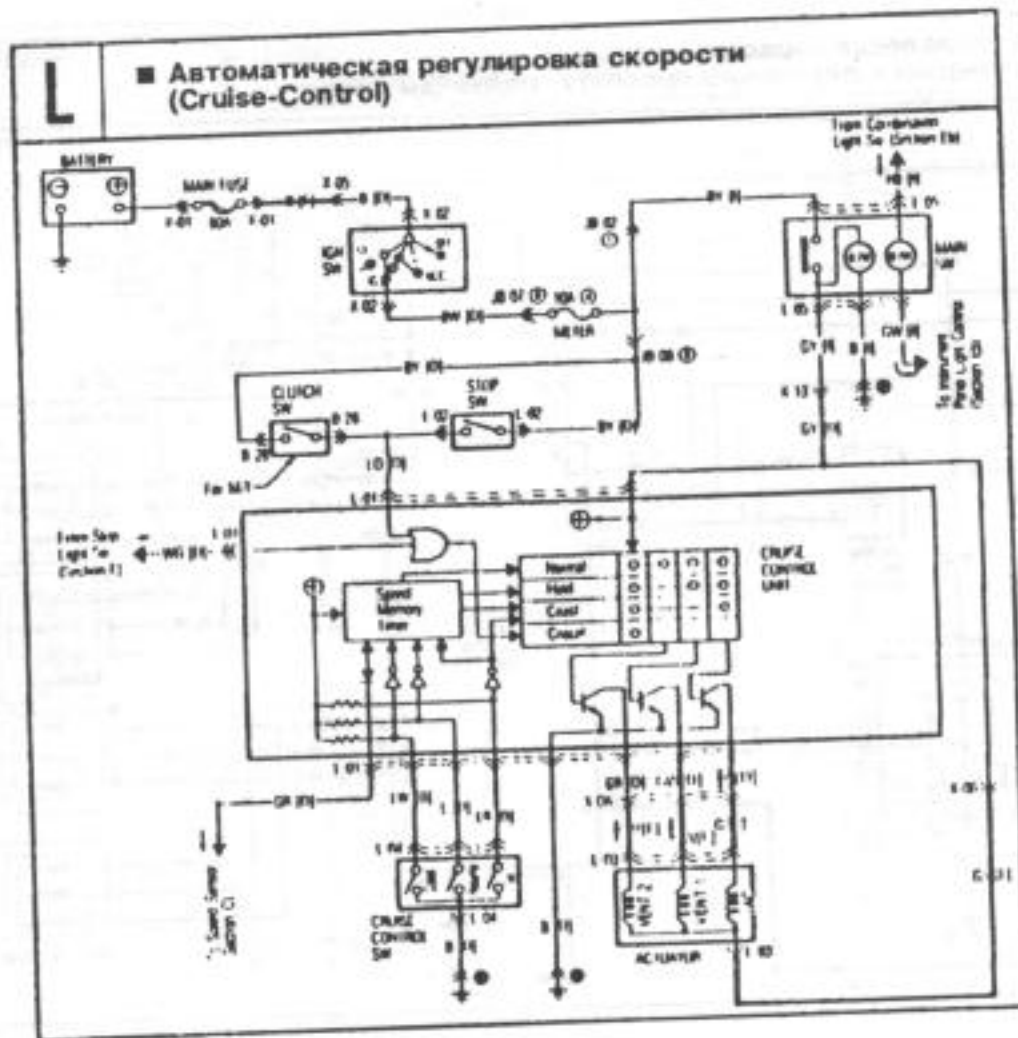
■ Электронная схема управления серводвигателем  
 ■ Автоматическая регулировка дорожного просвета подвески колес



K

■ Антенна  
 ■ Радио и автомагнитола

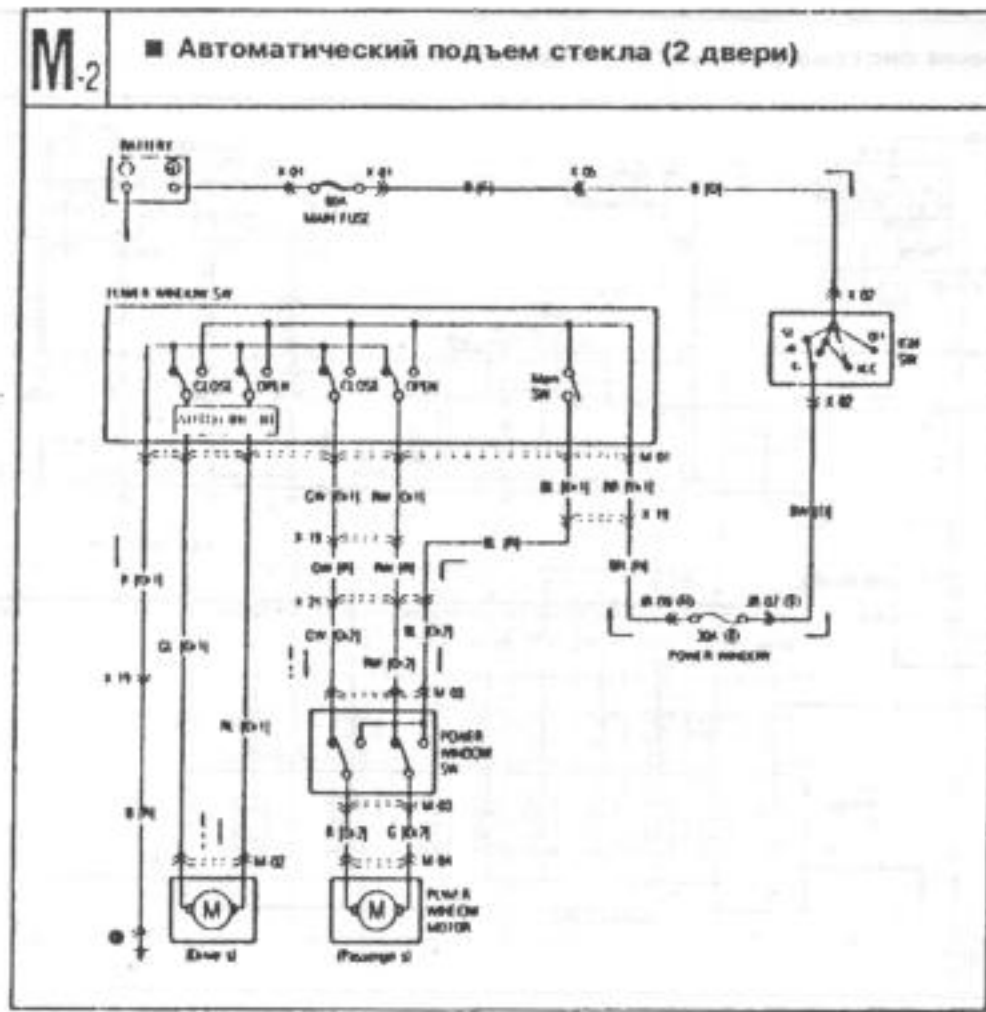






M-2

■ Автоматический подъем стекла (2 двери)



N

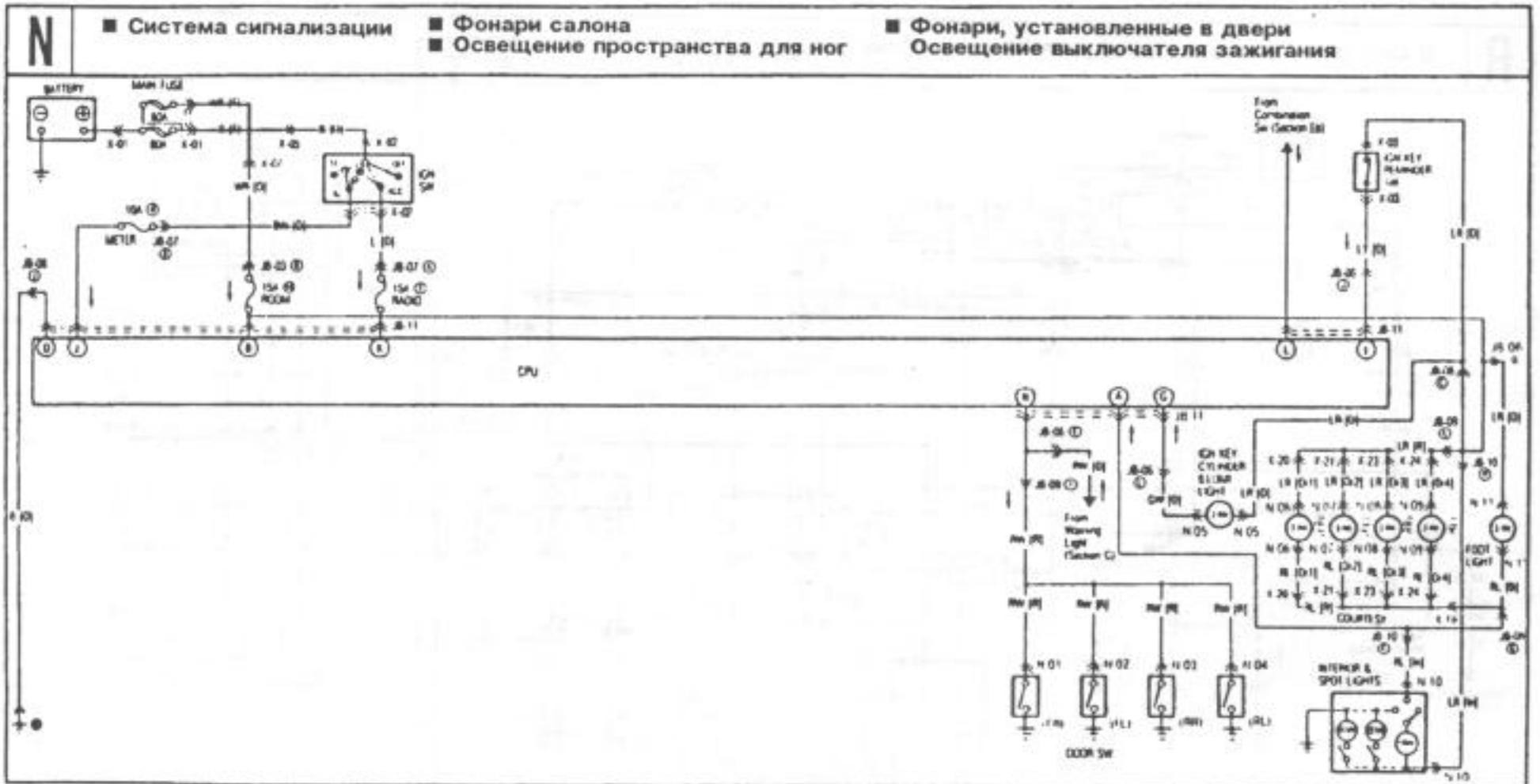
■ Система сигнализации

■ Фонари салона

■ Освещение пространства для ног

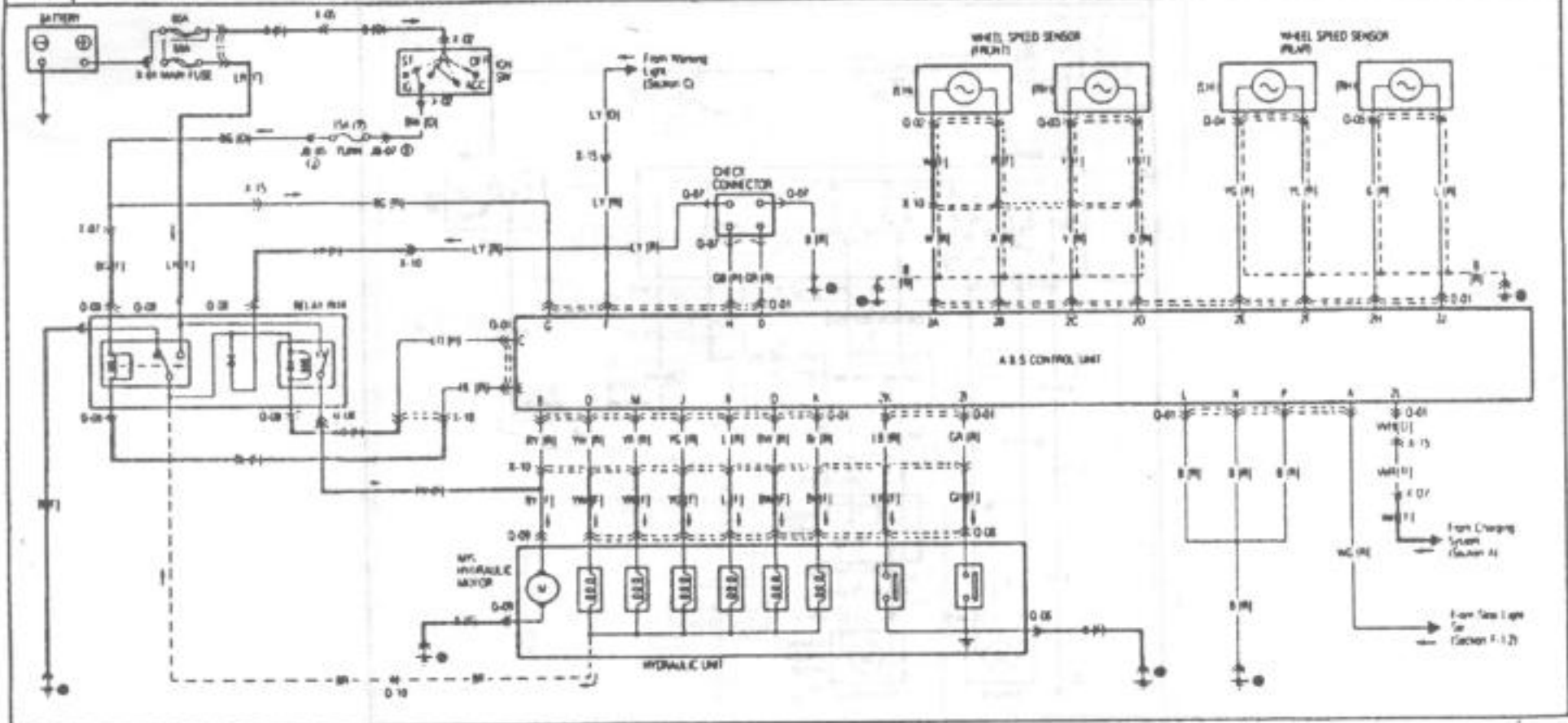
■ Фонари, установленные в двери

■ Освещение выключателя зажигания



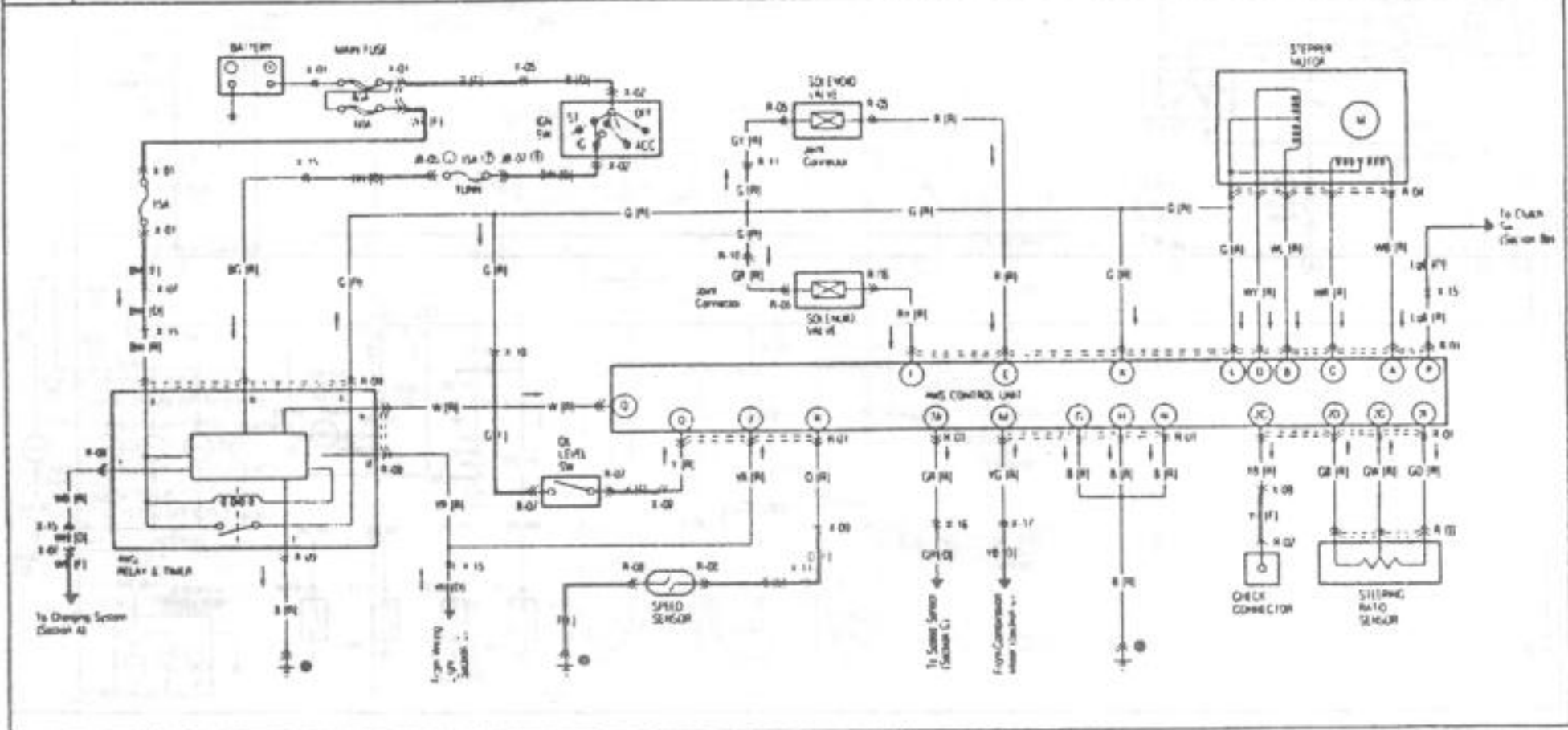
**Q**

■ Противоблокировочная система (ABS-установка)

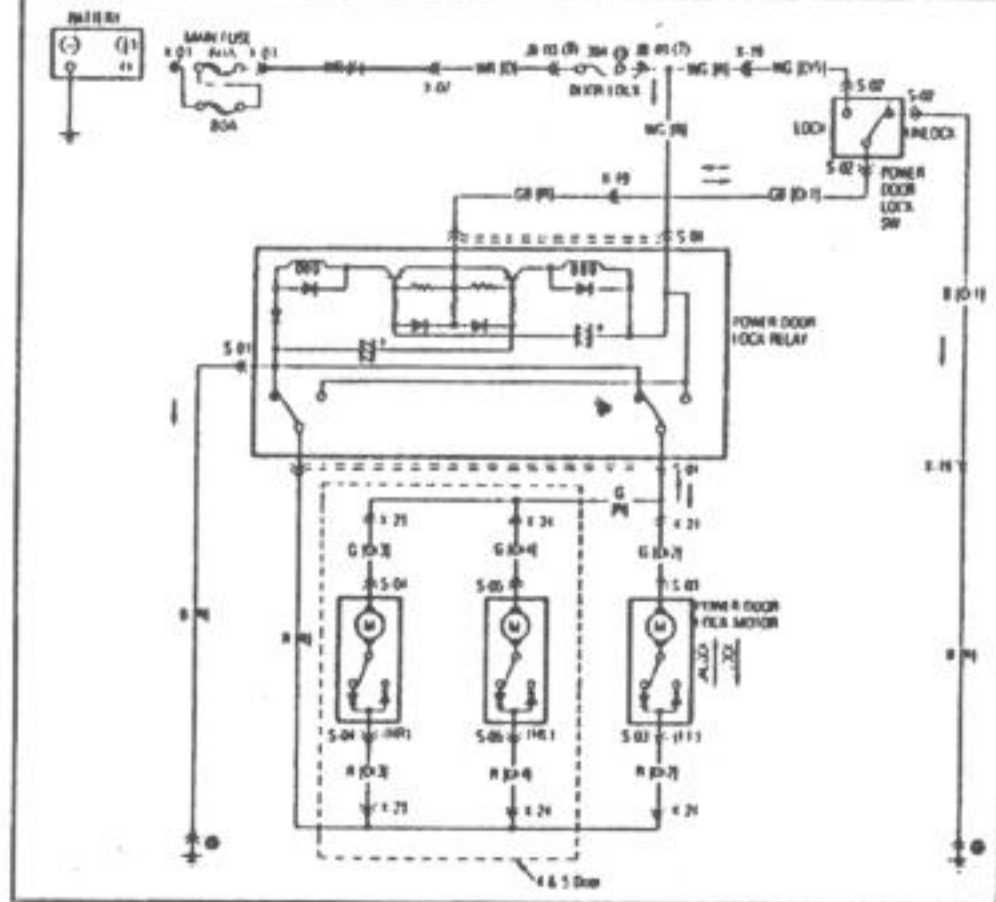


**R**

■ Система управления для рулевого управления четырех колес





**S****■ Центральная блокировка****T****■ Сдвигаемая панель крыши****■ Задняя дверь (5 дверей)**